



Инфракрасный обогреватель Infragold

Галогеновый инфракрасный обогреватель для комфортного обогрева

Компактный инфракрасный обогреватель Infragold, удобный для использования на открытом воздухе. Снабжен кабелем с вилкой и легко подключается к электрической розетке, излучающий элемент – галогеновая лампа с золотым напылением.

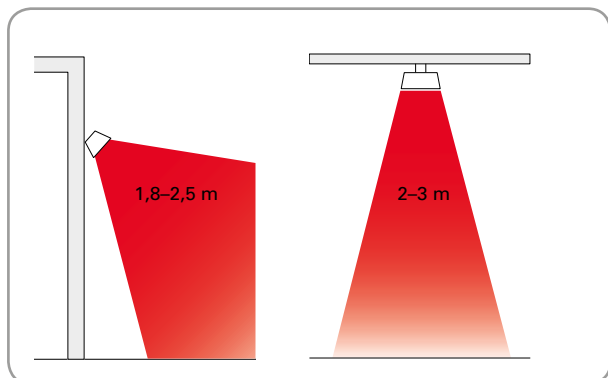
Сдержанный дизайн корпуса прибора в белом, черном или сером исполнении позволяет использовать Infragold практически в любом интерьере открытых площадок.

- Галогеновая лампа с золотым напылением и рефлектор из полированного алюминия.
- Скоба для навески на стену включена в комплект поставки. Другие варианты установки возможны при использовании принадлежностей, таких как скоба потолочного крепления и стойка-тренога.
- Снабжен кабелем длиной 1,9м с вилкой для подключения к заземленной розетке.
- Корпус из алюминия, окрашенного методом порошкового напыления. Возможные цвета: белый RAL9010, черный RAL9005 или серый RAL7016.

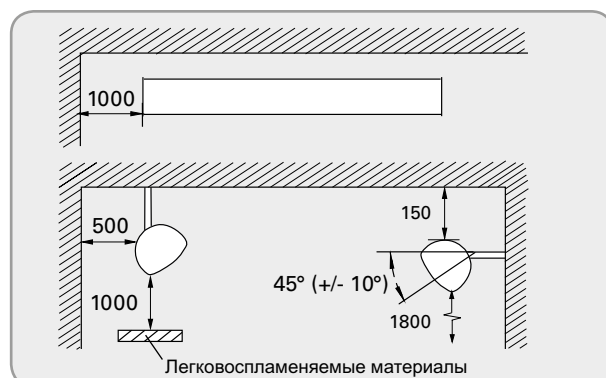
Инфракрасный обогреватель Infragold (IP44)

Модель	Тепловая мощность [Вт]	Напряжение [В]	Цвет	Макс. t нити накала [°C]	Габариты [мм]	Вес [кг]
ING10W	1000	230В~	Белый	1800	464x125x104	2,1
ING10B	1000	230В~	Черный	1800	464x125x104	2,1
ING10G	1000	230В~	Серый	1800	464x125x104	2,1

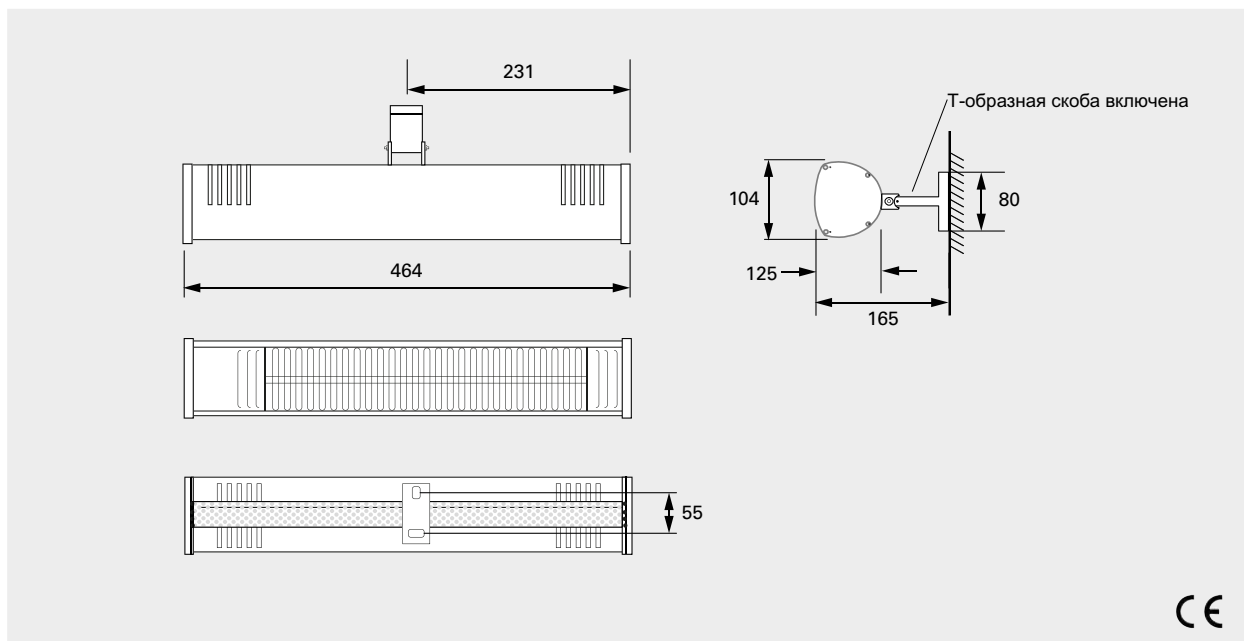
Высота установки



Минимальные расстояния при установке



Основные размеры



Расположение, монтаж и подключение

Расположение

Приборы должны располагаться по крайней мере с двух сторон по отношению к обогреваемому объекту (человеку), см. рис.1. Обычно приборы размещаются на высоте 2-3м от пола. В общем случае для повышения «ощущаемой» температуры на 10°C необходима плотность теплового потока $600\text{-}800\text{Вт}/\text{м}^2$. Большие цифры относятся к случаю открытых площадок, а меньшие, когда имеются хотя бы 3 стены. Для изолированных помещений потребности в мощности рассчитываются обычным порядком.

Монтаж

Приборы устанавливаются со строго горизонтальным расположением продольной оси. При установке на штатной скобе возможен поворот на угол до 45° градусов. Максимальный угол наклона аппарата 45° . Альтернативные варианты установки, например, на потолке, на стойке-треноге, на элементах тентовых конструкций, возможны при использовании специальных принадлежностей, смотрите соответствующий раздел.

Подключение

Приборы снабжены кабелем с вилок длиной 1,9 метра для подключения к заземленной розетке.

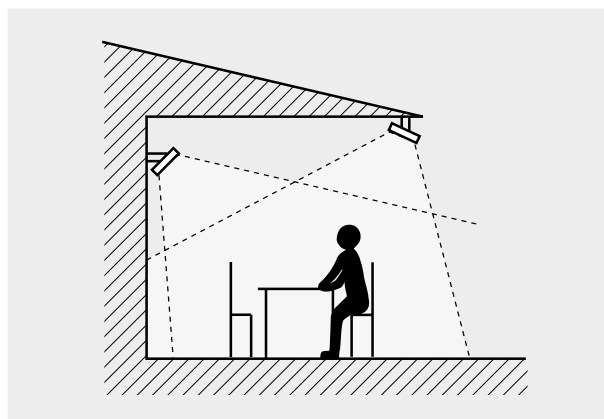


Рис. 1: Приборы должны располагаться по крайней мере с двух сторон от человека.



Инфракрасный обогреватель Infragold

Приборы управления

Регулирование через таймер

На таймере выставляется требуемое время включения и выключения прибора. Если нагрузка по току превышает возможности таймера, то он включается в управляющую обмотку магнитного пускателя.

- СВТ, электронный таймер



Пульт управления комфортом

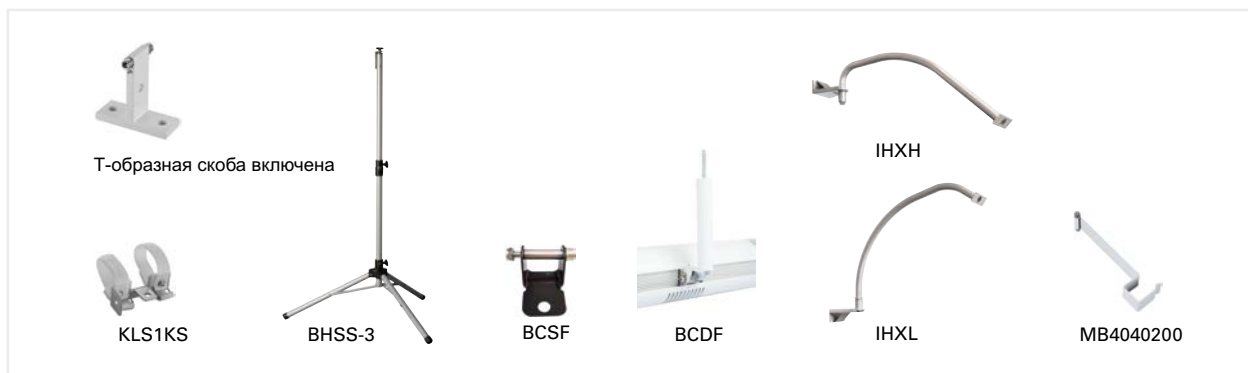
Контроллер температурного комфорта для беспроводного управления несколькими обогревателями через мобильное приложение (iOS или Android) или с пульта дистанционного управления, который есть в комплекте. Пульт ИНВД3 позволяет бесступенчато регулировать уровень комфорта через приложение Frico Infra, либо возможно 5-ти ступенчатое регулирование с пульта дистанционного управления.

- ИНВД3, пульт управления комфортом

Модель	Описание
ИНВД3	Контроллер комфорта для инфракрасного обогревателя, пульт ДУ с регулятором затемнения, 3000Вт, 230В, IP65
СВТ	Электронный таймер, IP44

Более подробная информация и принадлежности в разделе "Приборы управления".

Принадлежности



KLS1KS, скоба с текстильной застежкой

Скоба с текстильной застежкой применяется для быстрой и гибкой установки на жестких элементах тентовых конструкций. Для навески обогревателей с T-образной скобой используется адаптер BCSF.

BHSS-3, стойка-тренога

Переносная стойка-тренога. Высота до 2.1 м. Для навески обогревателей с T-образной скобой используется адаптер BCSF.

BCSF, скоба-адаптер

Скоба-адаптер применяется для возможности использования инфракрасных приборов с T-образной скобой совместно с принадлежностями BHSS-3 и KLS1KS.

BCDF, скоба потолочного крепления

Применяется для крепления инфракрасного обогревателя на потолке.

ИХН, набор со штангой для снижения высоты установки прибора

Используется, если надо расположить прибор ниже места крепления штанги, например, над окном. Скоба настенного крепления включена.

ИХЛ, набор со штангой для увеличения высоты установки прибора

Используется, если надо расположить прибор выше места крепления штанги, например, на верхней кромке перегородки. Скоба настенного крепления включена.

MB4040200, скоба для крепления на тентовых конструкциях

Применяется для установки инфракрасных обогревателей с T-образной скобой на элементах тентовых конструкций.

Модель	Описание
KLS1KS	Скоба с текстильной застежкой для стойки
BHSS-3	Стойка тренога, высота до 2.1м
BCSF9010	Адаптер для обогревателей с Т-обр. скобой, монтаж с применением скобы KLS1KS и стойки BHSS-3; цвет белый.
BCSF9005	Адаптер для обогревателей с Т-обр. скобой, монтаж с применением скобы KLS1KS и стойки BHSS-3; цвет чёрный.
BCSF7016	Адаптер для обогревателей с Т-обр. скобой, монтаж с применением скобы KLS1KS и стойки BHSS-3; цвет серый.
BCDF209010	Скоба для потолочного крепления, 200 мм, цвет белый.
BCDF209005	Скоба для потолочного крепления, 200 мм, цвет чёрный.
BCDF207016	Скоба для потолочного крепления, 200 мм, цвет серый.
ИХН	набор со штангой для снижения высоты установки прибора
ИХЛ	набор со штангой для увеличения высоты установки прибора
MB40402009010	Скоба для навески обогревателей с Т-образной скобой на тентовые конструкции, 200 мм, цвет белый.
MB40402009005	Скоба для навески обогревателей с Т-образной скобой на тентовые конструкции, 200 мм, цвет чёрный.
MB40402007016	Скоба для навески обогревателей с Т-образной скобой на тентовые конструкции, 200 мм, цвет серый.