



## Infralu

### Галогеновый инфракрасный обогреватель в алюминиевом корпусе

Компактный инфракрасный обогреватель Infralu в корпусе из полированного алюминия, удобный для использования на открытом воздухе. Снабжен кабелем с вилкой и легко подключается к электрической розетке, излучающий элемент – галогеновая лампа с золотым напылением.

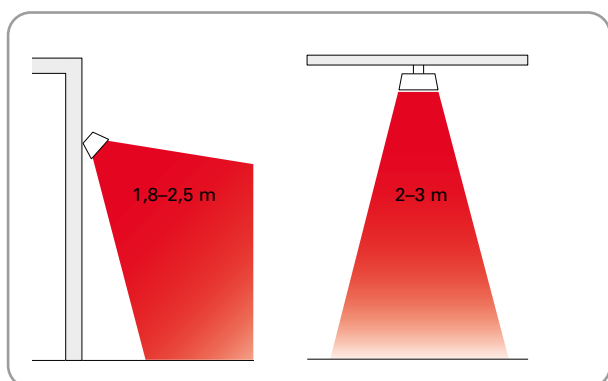
Сдержанный дизайн корпуса прибора Infralu позволяет использовать его практически в любом интерьере открытых площадок. Высокий класс защиты от проникновения воды обеспечивает надежную работу прибора в помещениях с повышенной влажностью.

- Галогеновая лампа с золотым напылением и рефлектор из полированного алюминия.
- Скоба для навески на стену включена в комплект поставки. Альтернативные варианты установки, например, на потолке, на элементах тентовых конструкций, возможны при использовании специальных принадлежностей, смотрите соответствующий раздел.
- Высокая степень защиты, IP67.
- Снабжен кабелем длиной 1,9м с вилкой для подключения к заземленной розетке.
- Корпус из полированного алюминия.

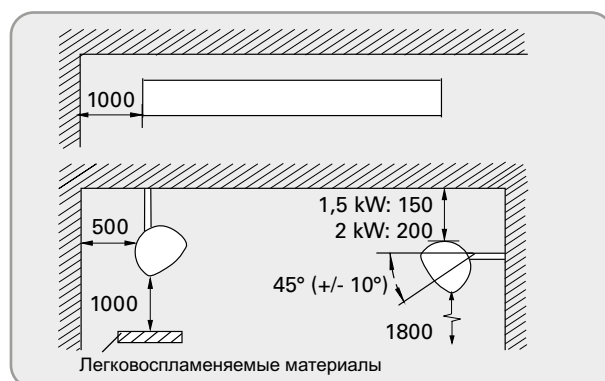
### Infralu (IP67)

Модель	Тепловая мощность [Вт]	Напряжение [В]	Макс. t нити накала [°C]	Габариты [мм]	Вес [кг]
INAL15S	1500	230В~	1800	610x140x97	2,3
INAL20S	2000	230В~	1800	610x140x97	2,3

### Высота установки

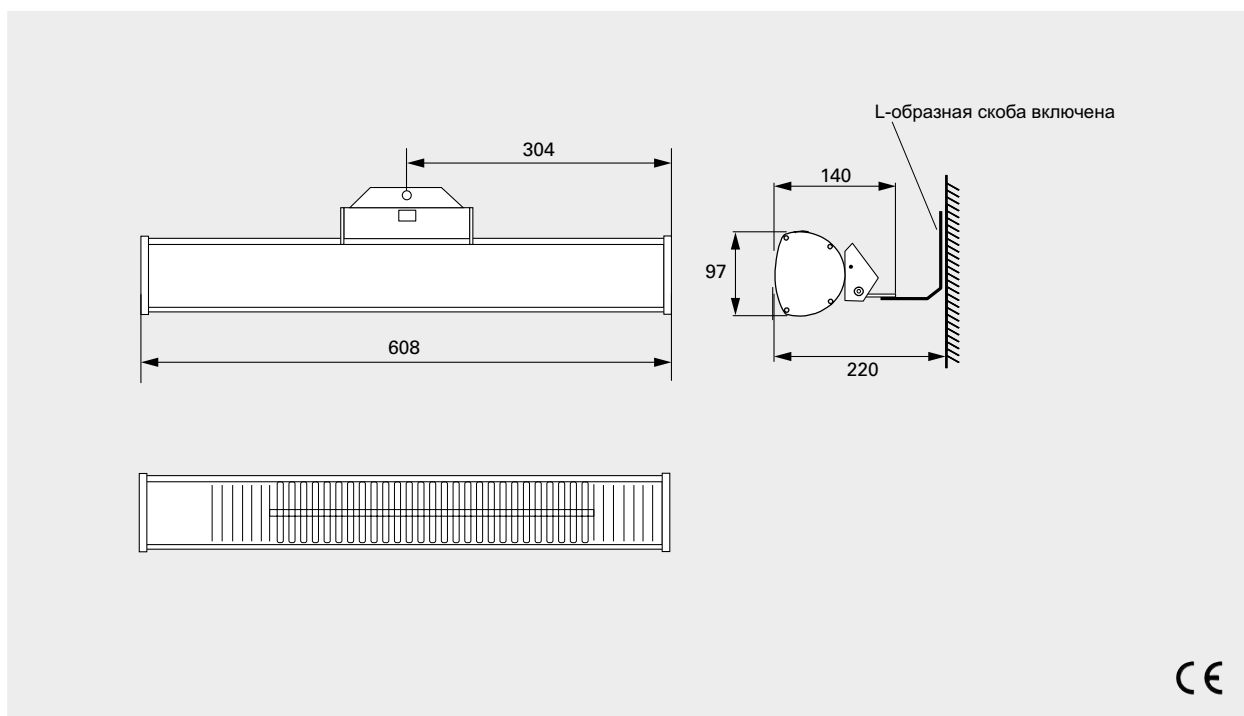


### Минимальные расстояния при установке



Конструкция и технические параметры могут меняться без уведомления.

## Основные размеры



## Расположение, монтаж и подключение

### Расположение

Приборы должны располагаться по крайней мере с двух сторон по отношению к обогреваемому объекту (человеку), см. рис.1. Обычно приборы размещаются на высоте 2-3м от пола. В общем случае для повышения «ощущаемой» температуры на 10°C необходима плотность теплового потока 600-800Вт/м<sup>2</sup>. Большие цифры относятся к случаю открытых площадок, а меньшие, когда имеются хотя бы 3 стены. Для изолированных помещений потребности в мощности рассчитываются обычным порядком.

### Монтаж

Приборы устанавливаются со строго горизонтальным расположением продольной оси. При установке на штатной скобе возможен поворот на угол до 45 градусов. Альтернативные варианты установки, например, на потолке, на элементах тентовых конструкций, возможны при использовании специальных принадлежностей, смотрите соответствующий раздел.

### Подключение

Приборы снабжены кабелем с вилок длиной 1,9 метра для подключения к заземленной розетке.

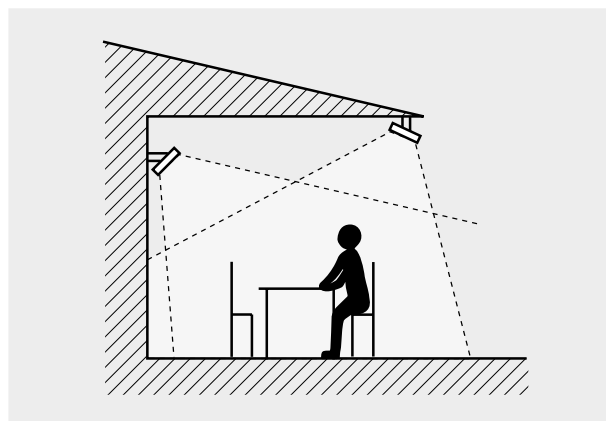


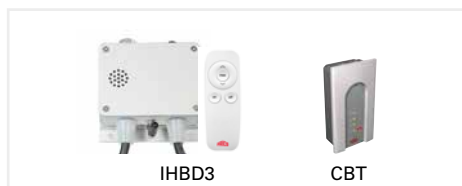
Рис. 1: Приборы должны располагаться по крайней мере с двух сторон от человека.

## Приборы управления

### Регулирование через таймер

На таймере выставляется требуемое время включения и выключения прибора. Если нагрузка по току превышает возможности таймера, то он включается в управляющую обмотку магнитного пускателя.

- СВТ, электронный таймер



### Пульт управления комфортом

Контроллер температурного комфорта для беспроводного управления несколькими обогревателями через мобильное приложение (iOS или Android) или с пульта дистанционного управления, который есть в комплекте. Пульт INBD3 позволяет бесступенчато регулировать уровень комфорта через приложение Frico Infra, либо возможно 5-ти ступенчатое регулирование с пульта дистанционного управления.

- INBD3, пульт управления комфортом

Модель	Описание
INBD3	Контроллер комфорта для инфракрасного обогревателя, пульт ДУ с регулятором затемнения, 3000Вт, 230В, IP65
СВТ	Электронный таймер, IP44

Более подробная информация и принадлежности в разделе "Приборы управления".

## Принадлежности



### KLS1KS, скоба с текстильной застежкой

Скоба с текстильной застежкой применяется для быстрой и гибкой установки на жестких элементах тентовых конструкций.

### BCDF, скоба потолочного крепления

Применяется для крепления инфракрасного обогревателя на потолке.

### INXH, набор со штангой для снижения высоты установки прибора

Используется, если надо расположить прибор ниже места крепления штанги, например, над окном. Скоба настенного крепления включена.

### INXL, набор со штангой для увеличения высоты установки прибора

Используется, если надо расположить прибор выше места крепления штанги, например, на верхней кромке перегородки. Скоба настенного крепления включена.

Модель	Описание
KLS1KS	Скоба с текстильной застежкой для стойки
BCDF20	Скоба для потолочного крепления, 200 мм, серебряный
INXH	набор со штангой для снижения высоты установки прибора
INXL	набор со штангой для увеличения высоты установки прибора