



Infraroodstraler IRCF

Voor spotverwarming van grote gebouwen

Infraroodstraler IRCF is speciaal ontwikkeld voor spotverwarming van gebouwen met grote luchtvolumes, zoals kerken, hangars en tenten. Met zijn grote efficiëntie en zijn compacte formaat is de straler ideaal voor een heleboel lastige toepassingen.

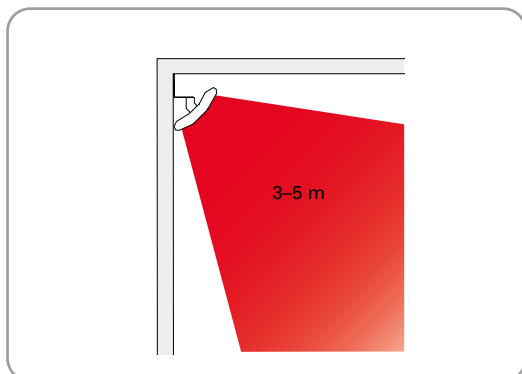
Discreet en compact design. Voorzien van één tot drie halogeenlampen en reflectoren met glansafwerking.

- Voorzien van één tot drie halogeenlampen en reflectoren met glansafwerking.
- Eenvoudige montage met montagebeugel aan wand of plafond. De straler kan in verschillende hoeken worden gedraaid.
- Als accessoire is een beschermrooster verkrijgbaar.
- Om aan de vereisten van de ecodesignverordening (EU) 2015/1188 te voldoen, moet de unit worden geïnstalleerd met thermostaat TAP16R of met capaciteitsregelaar RB123 en aanwezigheidssensor PDK65 (accessoires).
- Corrosiebestendige behuizing van aluminium.
- Kleur: RAL 9006.

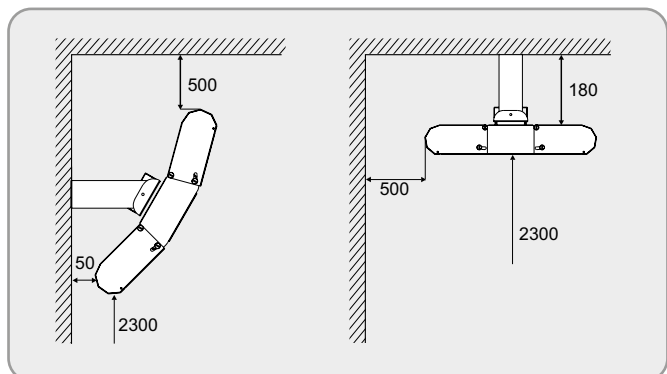
Infraroodstraler IRCF (IP20)

Type	Verwarmingscapaciteit [W]	Voltage [V]	Afmetingen LxHxD [mm]	Aantal lampen	Gewicht [kg]
IRCF1500	1500	230V~	490x230x140	1	1,7
IRCF3000	3000	230V~	490x375x140	2	2,4
IRCF4500	4500	230V~/ 400V3~	490x515x140	3	3,0

Installatiehoogte

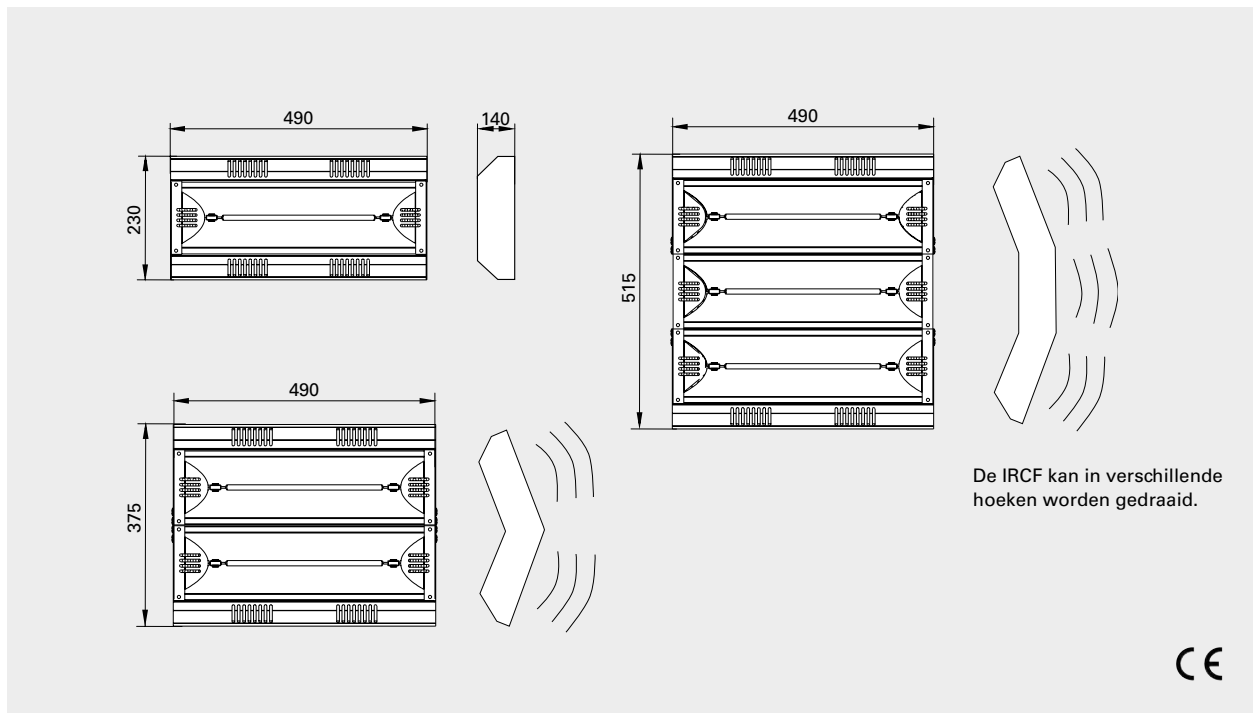


Minimale afstand



Design en specificaties kunnen zonder mededeling worden gewijzigd.

Afmetingen



De IRCF kan aan de wand of aan het plafond worden gemonteerd en is geschikt voor gebouwen die sporadisch worden gebruikt, zoals deze startzone van een kartbaan.



De IRCF wordt vaak geïnstalleerd in grote magazijnen. Zij zorgen voor directe en effectieve verwarming, waardoor ze zichzelf snel terugverdienen.

Infraroodstraler IRCF

Plaatsing, montage en aansluiting

Plaatsing

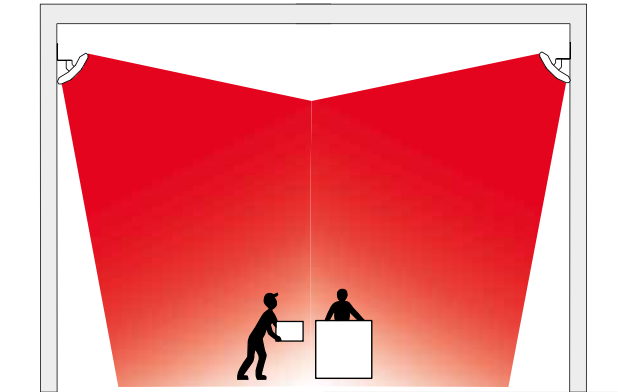
Voor het verwarmen van een werkplek is het goed om twee units te gebruiken waarvan de warmtestromen elkaar kruisen.

Montage

IRCF wordt met behulp van de meegeleverde beugel horizontaal aan het plafond of de wand geïnstalleerd. IRCF kan bijvoorbeeld met behulp van kettingen worden opgehangen. De hoek van de straler kan voor optimaal comfort worden afgesteld. Als accessoire is een beschermrooster verkrijgbaar.

Aansluiting

De IRCF is bedoeld voor permanente installatie.



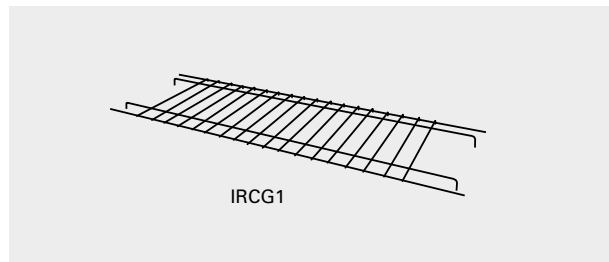
Accessoires

KLRS15, extra lamp

Halogeenlampen van 1,5 kW zijn vervangbaar en hebben een levensduur van zo'n 5000 uur bij normaal gebruik.

IRCG1, beschermrooster voor de IRCF

Een rooster om de IRCF in open gebieden te beschermen. Voor de IRCF1500 is één rooster voldoende, maar de IRCF3000 vereist twee roosters en de IRCF4500 vereist drie roosters.



Type	Omschrijving	HxBxD [mm]
KLRS15	Extra lamp	
IRCG1	Beschermrooster voor IRCF1500. IRCF3000 vereist 2 st., IRCF4500 vereist 3 st.	10x480x134



Het kleinste IRCF-model is uitstekend geschikt voor lastige toepassingen, zoals kerken.

Regelopties

De straler moet worden uitgebreid met een van de volgende regelopties. De TAP16R is uitgerust met adaptieve start, weekprogramma en 'open raam'-detectie.

IRCF1500 / IRCF3000

Regeling via thermostaat

- TAP16R, elektronische thermostaat
- RB3, relaaskast (IRCF3000)

Regeling met thermostaat en zwarte bol sensor

- TAP16R, elektronische thermostaat
- SKG30, zwarte bol sensor
- RB3, relaaskast (IRCF3000)

Regeling met thermostaat en aanwezigheidsdetector

- TAP16R, elektronische thermostaat
- PDK65, aanwezigheidsmelder met netvoeding
- RB3, relaaskast (IRCF3000)

IRCF4500

Regeling via thermostaat

- TAP16R, elektronische thermostaat
- RB3, relaaskast

Regeling met thermostaat en zwarte bol sensor

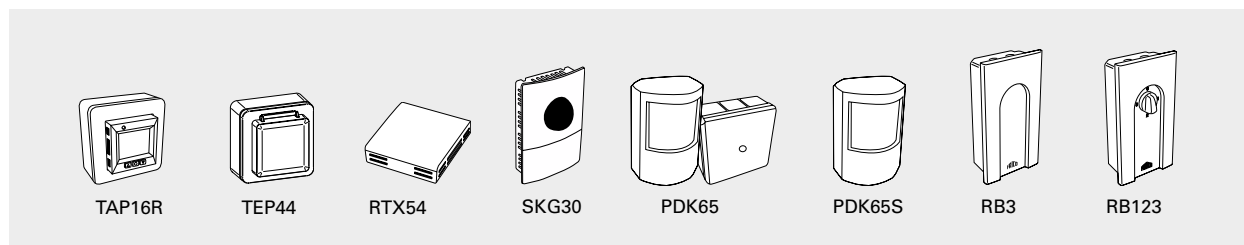
- TAP16R, elektronische thermostaat
- SKG30, zwarte bol sensor
- RB3, relaaskast

3-staps capaciteitsregeling en aanwezigheidsdetector

- RB123, relaaskast met 3-staps capaciteitsregeling
- PDK65, aanwezigheidsmelder met netvoeding

Het product kan op verschillende manieren worden geregeld, bijvoorbeeld via een algemeen regelsysteem (BMS), zolang aan de vereisten van de ecodesignverordening wordt voldaan.

Regelingen



Type	Omschrijving	HxBxD [mm]
TAP16R	Elektronische thermostaat, 16A, IP21	87x87x53
TEP44	Beschermende behuizing voor TAP16R, IP44. Moet worden aangevuld met een externe sensor.	87x87x55
RTX54	Externe sensor voor kamertemperatuur. Vervangt de interne sensor. NTC10KΩ, IP54	82x88x25
SKG30	Zwarte bol sensor, NTC10KΩ, IP30	115x85x40
PDK65	Aanwezigheidsmelder met netvoeding (tot 5 melders), 230V~, max. 2,3 kW, IP42/IP65	102x70x50 88x88x39
PDK65S	Extra aanwezigheidsmelder voor PDK65, IP42	102x70x50
RB3	Relaaskast 400V3N~ (400V3~/V2~, 230V3~/V2~), 16A, IP44	155x87x43
RB123	Relaaskast met 3-staps capaciteitsregeling, 400V3N~, 16A, IP44	155x87x43

Regelaars voor installaties die niet vallen onder de ecodesignverordening (EG) 2015/1188

Wanneer de straler voor technische verwarmingsdoeleinden wordt gebruikt, en niet als lokale ruimteverwarmer, kunnen de volgende regelingen worden gebruikt.

Type	Omschrijving	HxBxD [mm]
KRT1900	Capillairthermostaat, IP55	165x57x60
KRTV19	Capillairthermostaat met knop, IP44	165x57x60
S123	Handmatige schakelaar voor 1-2-3 standen, 20A, IP42	72x64x46

