



Industriële infraroodstraler IR

Voor gebouwen met grote volumes en hoge plafonds

IR is geschikt voor totaalverwarming of aanvullende verwarming van gebouwen met een groot volume en hoge plafonds. De straler is ook geschikt voor buitengebruik, bijvoorbeeld voor tribunes in stadions of om laadsluizen droog en vorstvrij te houden.

IR heeft een robuust industrieel design.

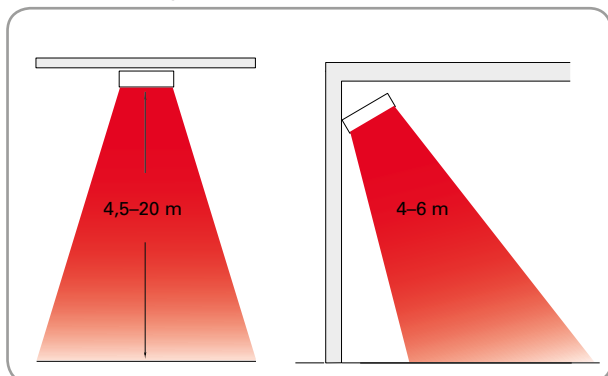
- Reflectoren van glanzend geanodiseerd aluminium voor een optimale warmteverdeling.
- Door de montagescharnieren kan de straler in vijf verschillende hoeken worden gezet.
- Om aan de vereisten van de ecodesignverordening (EU) 2015/1188 te voldoen, moet de unit worden geïnstalleerd met thermostaat TAP16R of met capaciteitsregelaar RB123 en aanwezigheidssensor PDK65 (accessoires).
- Klemmenstrook voor aansluiting van een regelaar of voor seriële aansluiting van meerdere stralers.
- Als accessoire is een beschermrooster verkrijgbaar.
- Behuizing van grijze staalpanelen met aluminium-zinkcoating, zeer corrosiebestendig.

Industriële infraroodstraler IR (IP44)

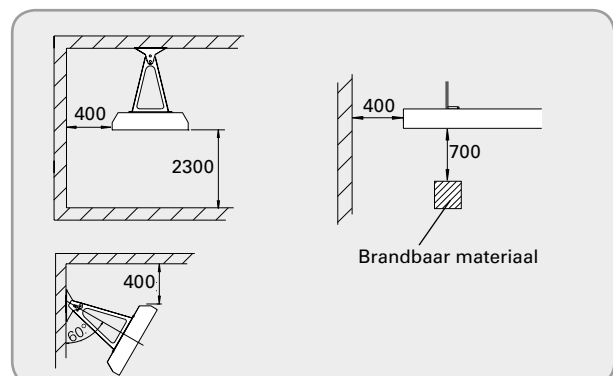
Type	Capaciteitsstappen [kW]	Voltage [V]	Stroomsterkte [A]	Max. element- temperatuur [°C]	Afmetingen LxHxB [mm]	Gewicht [kg]
IR3000	1/2/3	400V3N~*	4,3	700	1125x83x358	9,0
IR4500	1,5/3/4,5	400V3N~*	6,5	700	1500x83x358	11,1
IR6000	2/4/6	400V3N~*	8,7	700	1875x83x358	13,2

*) Kan ook worden aangesloten op 400V3~, maar dan vervallen de capaciteitsstappen. Bij neutraal kan er één elementbuis tegelijk worden aangesloten.

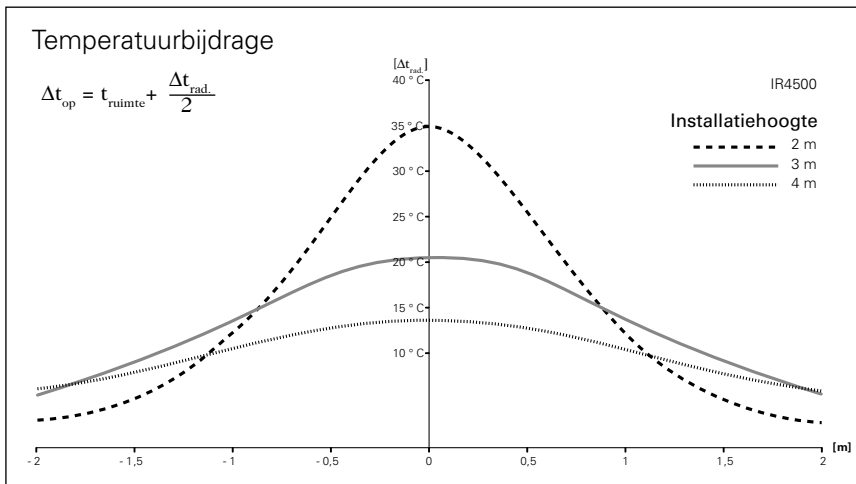
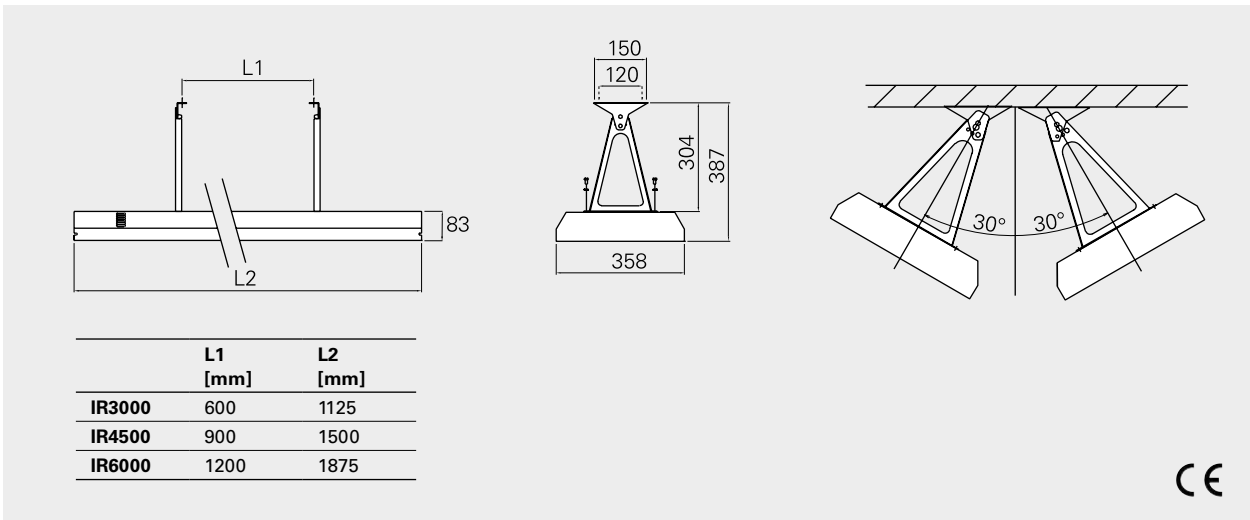
Installatiehoogte



Minimale afstand



Afmetingen



De IR-straler kan in gehoekte stand worden gemonteerd om de verwarming op de juiste plaats te krijgen. Buiten gebruikte stralers moeten onder een dak worden geplaatst.



Het onderverdelen van een grote ruimte in verschillende zones is erg energie-efficiënt, met name in gebouwen waar sporadische gebruik wordt gemaakt van iedere zone. Beschermrooster IRG, verkrijgbaar als accessoire, kan worden gebruikt om de straler te beschermen in bijvoorbeeld sportcentra.

Industriële infraroodstraler IR

Plaatsing, montage en aansluiting

Plaatsing

Voor spotverwarming moeten de infraroodstralers zo worden geplaatst dat mensen van voren en van achteren worden verwarmd. De afstand ten opzichte van de straler mag niet kleiner zijn dan 2 meter. Meer hierover leest u in het Technisch handboek.

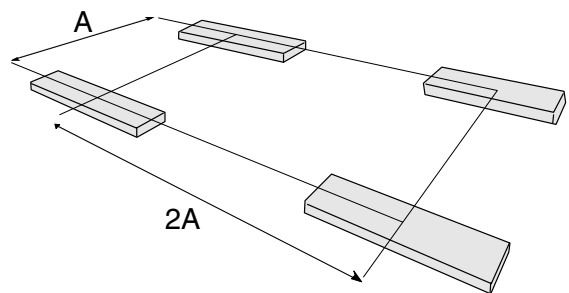
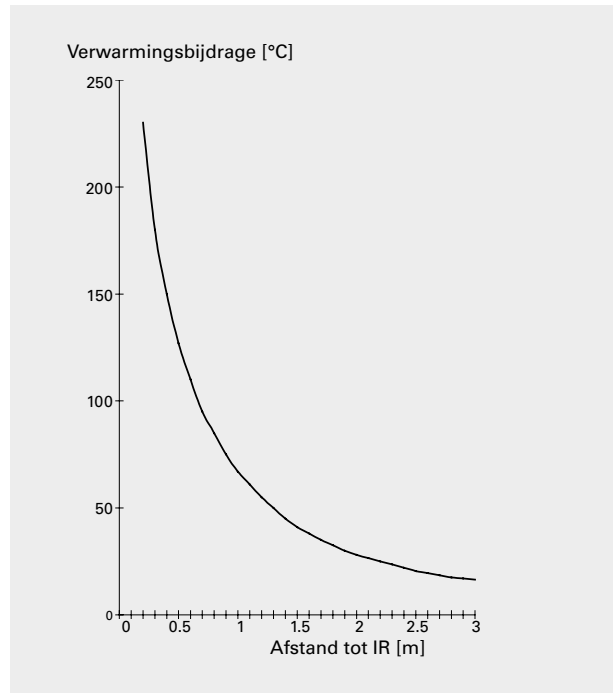
Montage

De industriële infraroodstraler IR wordt horizontaal geïnstalleerd met behulp van montagebeugels die direct aan het plafond of de wand kunnen worden geplaatst. Bij de montage kan de verwarmingshoek in elke richting 30° worden bijgesteld. De stralers kunnen ook aan een draad worden opgehangen (minimaal Ø 3 mm). Als accessoire is een beschermrooster verkrijgbaar.

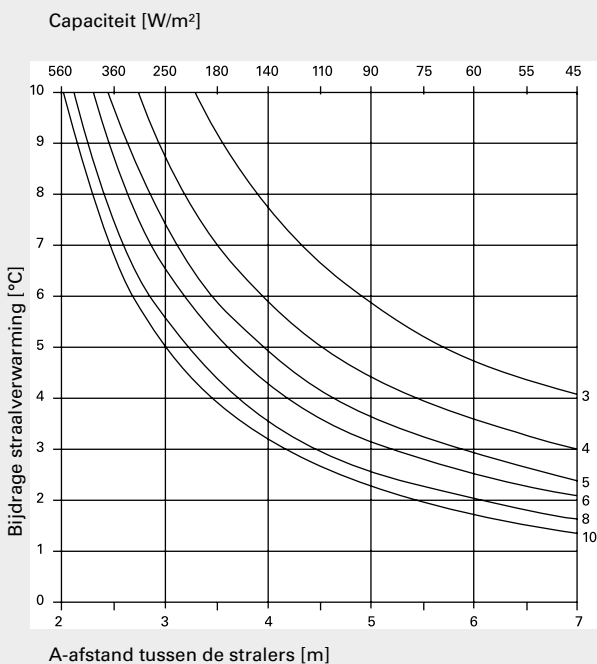
Aansluiting

De industriële infraroodstraler IR is bedoeld voor permanente installatie. Dubbele aansluitplinten in de aansluitdoos maken extra aansluiting van een straler naar een andere straler mogelijk.

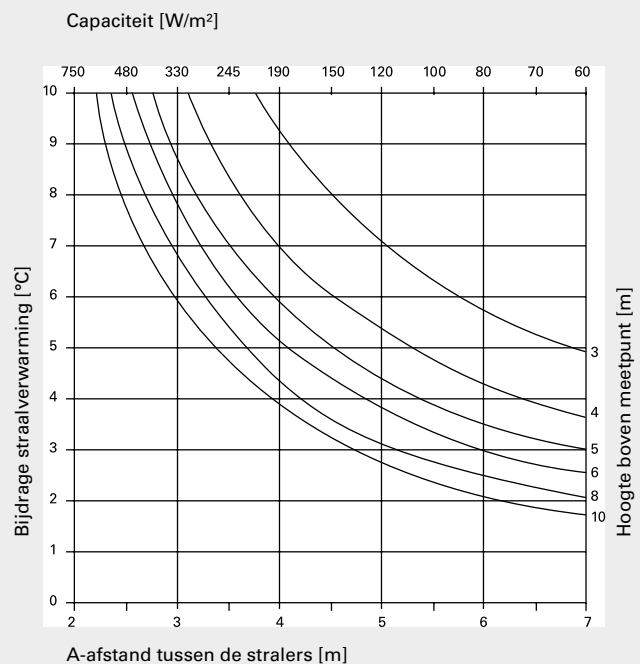
Verwarmingsbijdrage direct onder IR 4,5-6 kW



Bijdrage straalverwarming IR 4,5 kW



Bijdrage straalverwarming IR 6 kW



Regelopties

De straler moet worden uitgebreid met een van de volgende regelopties. De TAP16R is uitgerust met adaptieve start, weekprogramma en 'open raam'-detectie. Bij gebruik van TAP16R kan beschermklasse IP44 worden bereikt door uitbreiding met een beschermende behuizing TEP44 en een externe temperatuursensor RTX54 als vervanging voor de interne sensor. Let op: relaiskast RB is ook nodig.

Regeling via thermostaat

- TAP16R, elektronische thermostaat
- RB3, relaiskast 400V3N~/400V3~

Regeling met thermostaat en zwarte bol sensor

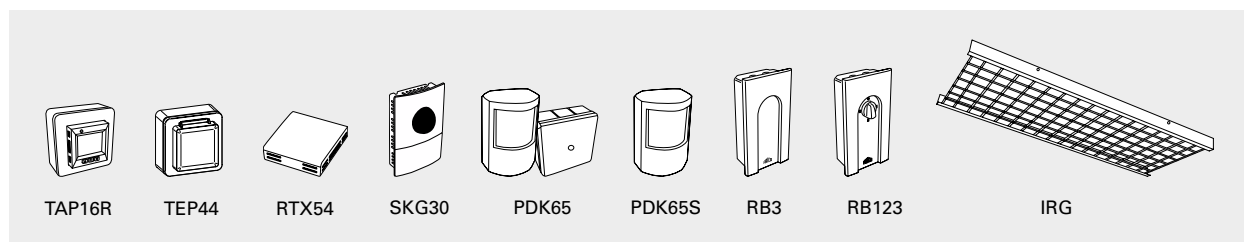
- TAP16R, elektronische thermostaat
- SKG30, zwarte bol sensor
- RB3, relaiskast 400V3N~/400V3~

3-staps capaciteitsregeling en aanwezigheidsdetector

- RB123, relaiskast met 3-staps capaciteitsregeling
- PDK65, aanwezigheidsmelder met netvoeding

Het product kan op verschillende manieren worden geregeld, bijvoorbeeld via een algemeen regelsysteem (BMS), zolang aan de vereisten van de ecodesignverordening wordt voldaan.

Regelingen en accessoires



Type	Omschrijving	HxBxD [mm]
TAP16R	Elektronische thermostaat, 16A, IP21	87x87x53
TEP44	Beschermende behuizing voor TAP16R, IP44. Moet worden aangevuld met RTX54.	87x87x55
RTX54	Externe sensor voor kamertemperatuur. Vervangt de interne sensor. NTC10KΩ, IP54	82x88x25
SKG30	Zwarte bol sensor, NTC10KΩ, IP30	115x85x40
PDK65	Aanwezigheidsmelder met netvoeding (tot 5 melders), 230V~, max. 2,3 kW, IP42/IP65	102x70x50 88x88x39
PDK65S	Extra aanwezigheidsmelder voor PDK65, IP42	102x70x50
RB3	Relaiskast 400V3N~ (400V3~/V2~, 230V3~/V2~), 16A, IP44	155x87x43
RB123	Relaiskast met 3-staps capaciteitsregeling, 400V3N~, 16A, IP44	155x87x43
IRG3000	Beschermrooster voor de IR3000	869x362x40
IRG4500	Beschermrooster voor de IR4500	1235x362x40
IRG6000	Beschermrooster voor de IR6000	1615x362x40

Regelaars voor installaties die niet vallen onder de ecodesignverordening (EG) 2015/1188

Wanneer de straler voor technische verwarmingsdoeleinden wordt gebruikt, en niet als lokale ruimteverwarmer, kunnen de volgende regelingen worden gebruikt.

Type	Omschrijving	HxBxD [mm]
KRT1900	Capillairthermostaat, IP55	165x57x60
KRTV19	Capillairthermostaat met knop, IP44	165x57x60
S123	Handmatige schakelaar voor 1-2-3 standen, 20A, IP42	72x64x46

