



1 model
⚡ 2 kW Grzałki elektryczne

Nagrzewnica K21

Mała, przenośna nagrzewnica o wysokiej temperaturze wyjściowej

Zastosowanie

K21 to kompaktowa i bezpieczna nagrzewnica przenośna. Doskonale nadaje się do małych przestrzeni, takich jak garaże, przyczepy kempingowe, namioty, domki weekendowe, biura, patia itp.

Komfort

Nagrzewnice Frico są wyjątkowo ciche i szybko zapewniają komfortowe ogrzewanie. Przenośna nagrzewnica pozwala zabierać ze sobą ciepło tam, gdzie jest potrzebne. Nagrzewnica K21 waży tylko 2,5 kg, ale jej moc wynosi aż 2000 W.

Praca i oszczędności

Nagrzewnice Frico są trwałe i zapewniają szybkie, wydajne ogrzewanie przy niskich kosztach. Przenośna nagrzewnica zapewnia dobry osobisty komfort bez konieczności ogrzewania całych budynków, utrzymując koszty ogrzewania na minimalnym poziomie.

Wzornictwo

Nagrzewnica K21 jest mała i kompaktowa, ma białą metalową obudowę i jest wyposażona w solidny uchwyt.

Specyfikacja produktu

- Urządzenie posiada samoregulującą grzałkę ceramiczną PTC, która nie ulega przegrzaniu.
- Intensywna i skoncentrowana emisja ciepła. Powietrze przepływające przez nagrzewnicę K21 jest ogrzewane do ok. 65 °C.
- Urządzenie jest wyposażone w 2-metrowy przewód z wtyczką do podłączenia do uziemionego gniazda elektrycznego.
- Termostat (+5 – +35 °C) i selektor mocy (0/1/2 kW).
- Certyfikaty SEMKO.
- Obudowa zewnętrzna z blachy stalowej emaliowanej na biało. Kolor: RAL 9016, NCS S 0500-N (biały).

Dane techniczne

Nagrzewnica K21 (IP21)

Typ	Stopień mocy [kW]	Wydajność powietrza [m ³ /h]	Poziom głośności*1 [dB(A)]	Δt**2 [°C]	Napięcie [V]	Natężenie silnika [A]	DxWxS [mm]	Masa [kg]
K21	0/1/2	90	43	62	230V~	8,9	220x160x200	2,5

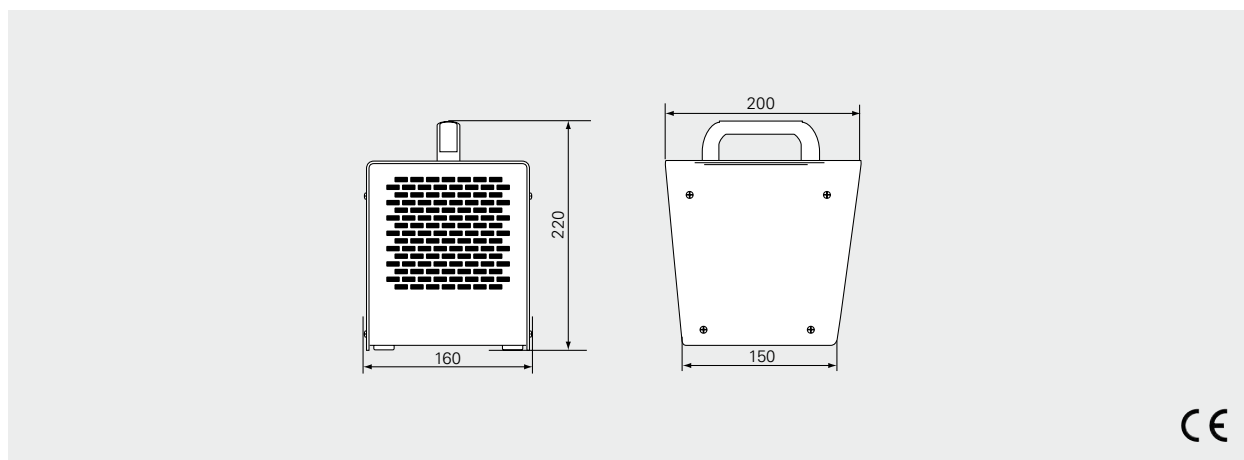
*1) Warunki: Odległość do urządzenia 5 m.

*2) Δt = przyrost temperatury przy maksymalnej mocy grzewczej.

Stopień ochrony: IP21.

Certyfikaty SEMKO i CE.

Wymiary



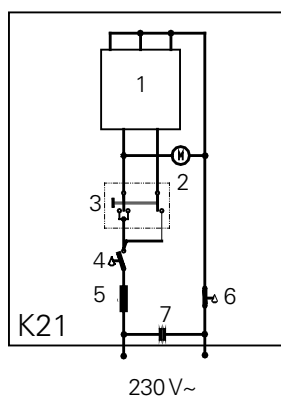
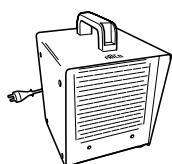
Montaż i podłączenie

Nagrzewnica K21 jest przenośna i wyposażona w 2-metrowy przewód z wtyczką do podłączenia do uziemionego gniazda elektrycznego.

Sterowanie

Nagrzewnica K21 ma zintegrowany termostat (+5 – +35°C) i selektor mocy (0/1/2 kW).

Schemat połączeń wewnętrznych



1. Grzałka PTC
2. Wentylator
3. Przełącznik
4. Termostat
5. Bezpiecznik
6. Zabezpieczenie przed przegrzaniem
7. Kondensator eliminujący zakłócenia