

PAECS

FRICO



## Barriera a lama d'aria dal design essenziale con motore CE e comandi integrati per camere fredde

PAECS crea un'efficace barriera tra zone di temperatura. Il controllo continuo configurabile per porta aperta e chiusa consente una regolazione precisa per ogni installazione, con protezione ottimizzata per il consumo energetico più basso possibile. PAECS rappresenta la scelta ideale per camere fredde e celle frigorifere.

### Efficienza energetica e sostenibilità

La barriera a lama d'aria è dotata di motori EC, fino al 50% più efficienti in termini di energia rispetto ai motori AC tradizionali, e ha un peso inferiore che consente installazioni semplificate e trasporti più ecologici.

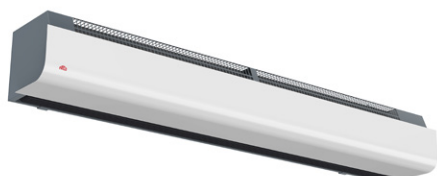
### Comandi integrati


La lama d'aria è dotata di controllo continuo, mediante l'utilizzo di un potenziometro interno o esterno (accessorio).

### Elevate prestazioni

Le barriere a lama d'aria Frico sono sviluppate e prodotte in Svezia. Le barriere a lama d'aria sono testate in uno dei laboratori per lo studio dei flussi d'aria e della propagazione delle onde sonore più moderni e avanzati d'Europa; possiamo quindi garantire un prodotto ad elevate prestazioni.

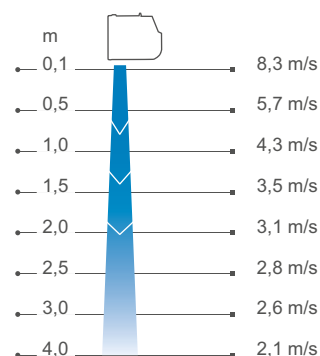
### PAECS



 Ambiente (senza riscaldamento)

Altezza di installazione per cella frigorifera: fino a 4 m

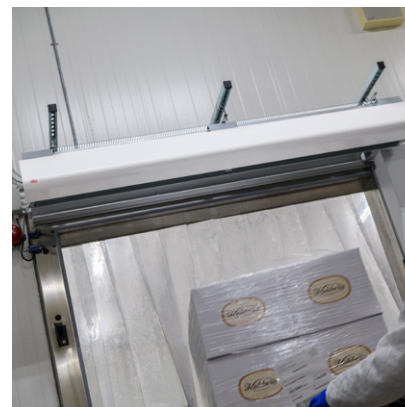
### Profilo della velocità dell'aria



Misurazioni secondo ISO 27327-1. Valori medi dei prodotti della serie.

2021-09-09

Le porte a lama d'aria Frico creano una barriera invisibile per aperture e porte in grado di separare zone a temperature diverse senza limitare l'accesso a persone e veicoli. La tecnologia Thermozone crea una barriera d'aria molto uniforme e un equilibrio perfetto tra portata e velocità dell'aria, sia che si desideri mantenere all'interno il caldo o il freddo.



## Grande risparmio energetico

In molte sedi le porte rimangono aperte per gran parte della giornata, determinando enormi perdite di aria riscaldata o condizionata, soprattutto quando la differenza di temperatura tra l'aria esterna ed interna è notevole. Con barriere a lama d'aria correttamente installate, è possibile ottenere un grande risparmio energetico.

## Clima interno confortevole

Le barriere a lama d'aria con tecnologia Thermozone hanno prestazioni ottimizzate per fornire un clima interno confortevole, privo di correnti. La barriera a lama d'aria tiene fuori anche inquinamento e insetti.

## Basso livello di rumorosità

Con la tecnologia Thermozone, Frico produce barriere a lama d'aria ad altissime prestazioni. Questo non rende solo le barriere a lama d'aria più efficaci ma presenta anche altri vantaggi, come livelli di rumorosità estremamente bassi e ridotta turbolenza.

## Dati tecnici

🌀 Solo ventilazione, senza riscaldamento - PAECS (IP44)

Tensione motore: 230V~

Nome articolo	Tipo	Potenza [kW]	Portata aria [m³/h]	Potenza sonora* <sup>1</sup> [dB(A)]	Pressione sonora* <sup>2</sup> [dB(A)]	Corrente motore* <sup>3</sup> [A]	Lunghezza [mm]	Peso [kg]
154846	PAECS10	0	1450	77	44/62	0,14/0,79	1050	15
154847	PAECS15	0	2200	78	45/62	0,20/1,17	1560	20
154848	PAECS20	0	3100	83	51/67	0,40/2,04	2050	30

\*<sup>1</sup>) Misurazioni della potenza sonora ( $L_{WA}$ ) in conformità con ISO 27327-2: 2014, Tipo di installazione E.

\*<sup>2</sup>) Pressione sonora ( $L_{pA}$ ). Condizioni: distanza dall'unità 5 metri. Fattore direzionale: 2. Superficie di assorbimento equivalente: 200 m<sup>2</sup>. Al 50% e 100% di portata.

\*<sup>3</sup>) Assorbita al 50% e 100% di portata.



Prodotto in Svezia con una cassa anticorrosione in pannelli di acciaio zincati a caldo e rivestiti a polvere. Colore del lato anteriore: bianco, RAL 9016 e NCS S 0500-N. Colore della griglia, della sezione posteriore e delle estremità: grigio, RAL 7046.



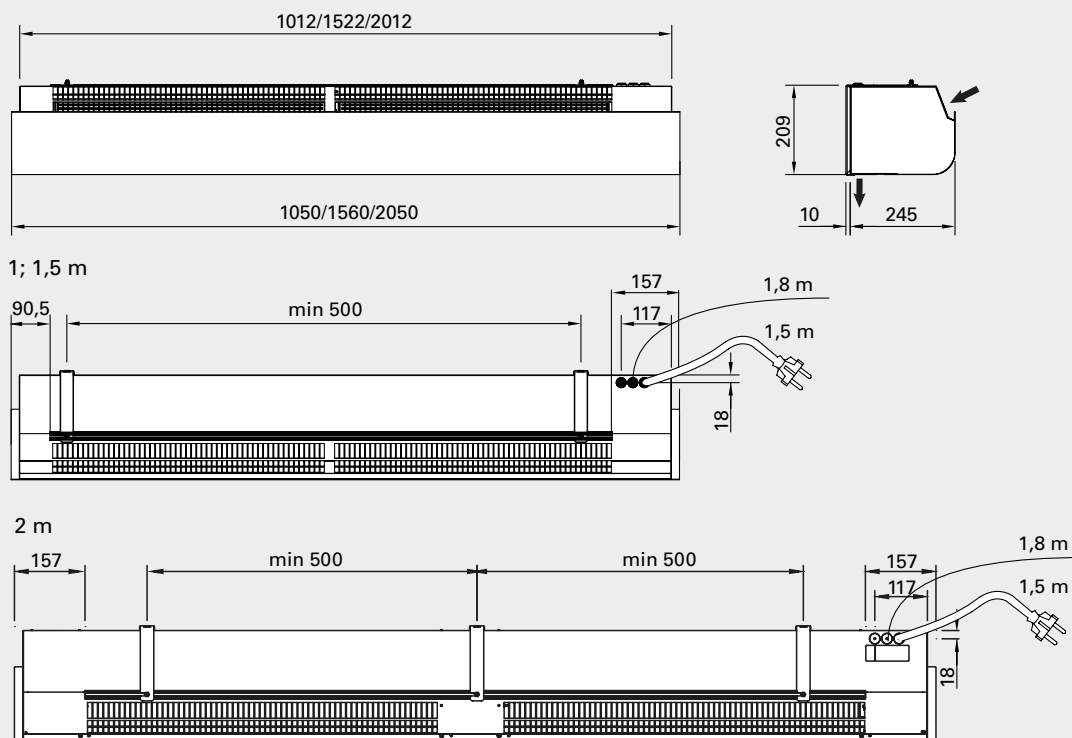
## Montaggio

PAECS rappresenta la scelta ideale per camere fredde e celle frigorifere. Altezza di installazione per cella frigorifera: fino a 4 m. L'unità porta a lama d'aria viene montata orizzontalmente con la griglia di mandata aria rivolta verso il basso e il più vicina possibile alla porta.

Quando viene utilizzata per proteggere celle frigorifere o magazzini per merci congelate, l'unità deve essere installata all'esterno dello spazio condizionato. Aste filettate, staffe di sospensione e staffe per il montaggio a soffitto sono disponibili come accessori; vedere le pagine degli accessori e i manuali specifici.

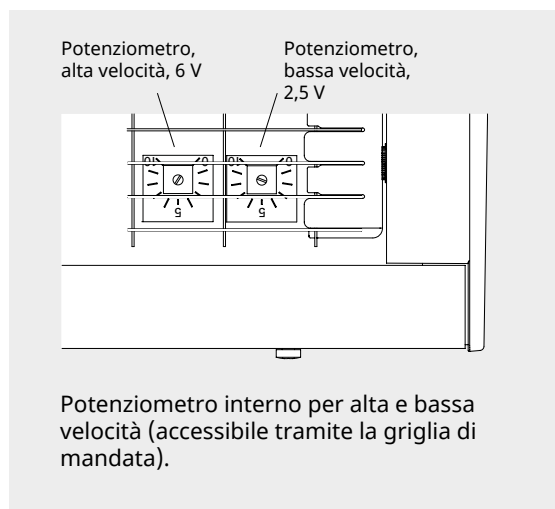
## Collegamento

L'unità è collegata mediante un cavo da 1,5 m completo di spina. Predisposto con pre cablaggio in modo da facilitare il collegamento del controllo esterno. NB! È necessario collegare il contatto porta prima di effettuare il collegamento dell'unità all'alimentazione.



Altezza di installazione consigliata varia in base ai locali interessati. Consultare [www.frico.net](http://www.frico.net) per ulteriori informazioni.

Per gli schemi di montaggio, collegamento, cablaggio e altre informazioni tecniche, consultate il manuale.



## Controllo continuo della portata d'aria con contatto porta/interruttore di fine corsa

Quando la porta è chiusa, il ventilatore funziona a bassa velocità, impostata sul potenziometro interno 0-10 V, situato all'interno della griglia di uscita. All'apertura della porta, il ventilatore funziona ad alta velocità, impostata su un potenziometro esterno. Questa opzione di controllo offre tempi di risposta ridotti e la miglior protezione possibile.

Kit di controllo:  
FCDC, contatto porta o AGB304, interruttore di fine corsa

## Sistema BMS

La lama d'aria può essere controllata anche tramite BMS (0-10 V).

# Accessori



## FCDC, contatto porta

Indica lo stato della porta. Contatto pulito di commutazione, privo di tensione.

## AGB304, interruttore di fine corsa

Avvia la porta a lama d'aria o attiva un controllo della velocità del ventilatore quando la porta è aperta. Quando la porta si chiude, AGB304 arresta la porta a lama d'aria o modifica la velocità del ventilatore mediante un controllo di velocità del ventilatore. Contatto alternativo 4A, 230 V~. IP67.

## PA2PF, staffe a soffitto

Dispositivi di montaggio per l'installazione dell'unità a soffitto tramite staffe di sospensione o barre filettate (non incluse).

## PA34TR, barre filettate

Barre filettate per l'installazione dell'unità a soffitto. Lunghezza 1 m. Utilizzate in combinazione con le staffe a soffitto PA2PF.

## PA2P, staffe di sospensione

Staffe di sospensione per l'installazione dell'unità sospesa al soffitto. Lunghezza 1 m. Le staffe di sospensione e i cavi sono coperti da una rifinitura in plastica bianca. Se richiesto le staffe possono essere accorciate. Utilizzate in combinazione con le staffe a soffitto PA2PF.

Codice articolo	Tipo	Utilizzato per	Consiste di
17495	FCDC	PAECS10/15/20	1
10016	AGB304	PAECS10/15/20	1
19415	PA2PF15	PAECS10/15	4
19417	PA2PF20	PAECS20	6
18056	PA34TR15	PAECS10/15	4
18057	PA34TR20	PAECS20	6
19568	PA2P15	PAECS10/15	2
19569	PA2P20	PAECS20	3