

Pamir
4200

FRICO



Elegantní a energeticky účinná vzduchová clona pro velké komerční prostory

Vzduchová clona Pamir 4200, s doporučenou instalační výškou 4,2 m (horizontální instalace) nebo šířkou 6 m (vertikální instalace po obou stranách dveří), má moderní a elegantní design konstruovaný tak, aby clonu bylo možné zakomponovat do jakéhokoli dveřního otvoru. Vzduchová clona je vhodná pro horizontální nebo vertikální montáž či skrytou montáž do podhledu. Clony řady Pamir 4200 jsou vybaveny energeticky účinnými EC motory, které umožňují plynulou regulaci vzduchového výkonu. Čelní kryt lze snadno otevřít a zajistit v otevřené poloze, což usnadňuje její montáž a údržbu.

Energeticky účinné a ekologické

Vzduchové clony Pamir 4200 jsou vybaveny EC motory, které jsou až o 50% energeticky účinnější než tradiční AC motory a mají nižší hmotnost, což usnadňuje instalaci a umožňuje ekologičtější přepravu.

Inteligentní ovládání

Clony Pamir jsou doplněny inteligentním řídicím systémem, který vám umožní optimalizovat vnitřní klima s minimálním úsilím. Chytré funkce umožňují jednoduché nastavení a provoz pro různé skupiny výrobců Frico.

Vysoký výkon

Vzduchové clony Frico jsou vyvíjeny a vyráběny ve Švédsku. Clony jsou testovány z hlediska akustiky i vzduchového výkonu v jedné z nejmodernějších laboratoří v Evropě, což znamená, že můžeme garantovat vysoce kvalitní a výkonný výrobek.

Pamir 4200

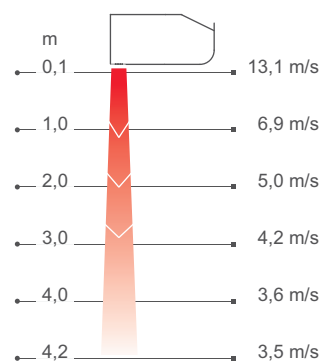


Provedení:

- Bez ohřevu
- Elektrický ohřev
- Vodní ohřev

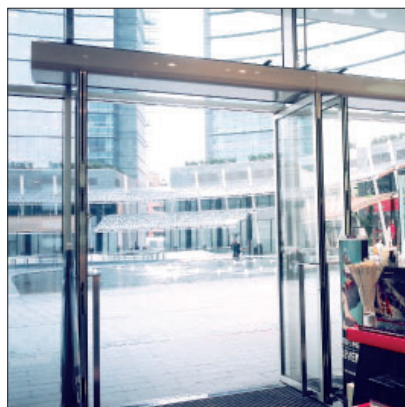


Rychlostní profil



Průměrné hodnoty měřené dle ISO 27327-1. Rychlosti se mohou lišit podle podmínek v daných prostorech.

Vzduchové clony Frico vytváří v dveřním otvoru neviditelnou bariéru, která odděluje venkovní a vnitřní prostředí, aniž by byl omezen pohyb lidí či vozidel. Technologie Thermozone vytváří optimální clonící efekt s dokonalou rovnováhou mezi objemem vzduchu a rychlostí vzduchu, bez ohledu na to, zda chcete uvnitř udržovat teplo nebo chlad.



Velké úspory energie

V mnoha prostorách zůstávají dveře po významnou část dne otevřené, což má za následek obrovské ztráty draze ohřátého nebo vychlazeného vzduchu, zejména pokud je velký rozdíl teplot mezi venkovním a vnitřním vzduchem. Správně nainstalované vzduchové clony brání tomuto efektu a umožňují tak dosáhnout velkých úspor energie.

Komfortní vnitřní klima

Vzduchové clony s technologií Thermozone mají optimalizovaný výkon, který zajišťuje příjemné vnitřní klima bez nepříjemného průvanu a účinně též brání pronikání emisí, prachu či hmyzu do vnitřních prostor.

Nízká hladina hluku

Díky technologii Thermozone vyrábí Frico vzduchové clony s optimalizovaným průtokem vzduchu. To nejen zefektivňuje vzduchovou clonu, ale má i další výhody, jako je extrémně nízká hladina hluku a minimální turbulence.

Vytvořte optimální řešení podle vašich konkrétních potřeb

Poté, co jste zvolili clonu podle svých specifických potřeb (bez ohřevu, elektrický ohřev, vodní ohřev) a délku clony (1, 1,5, 2 nebo 2,5 m), sestavte možnosti ovládní a příslušenství:

Vyberte regulační systém

Vyberte jednu z úrovní našeho regulačního systému FC.



Přidejte sadu ventilů

Clony s vodním ohřevem musí být doplněny regulační sadou ventilů.



Zvolte způsob montáže

Vyberte příslušenství pro zvolený způsob montáže: horizontální, vertikální či skrytá montáž do podhledu.



Clony bez ohřevu - PAFEC 4200 A (IP24**)

Napětí motoru: 230V-

Číslo výrobku	Typ	Topný výkon [kW]	Průtok vzduchu*1 [m³/h]	Hladina akust. výkonu*2 [dB(A)]	Hladina akust. tlaku*3 [dB(A)]	Proud motoru [A]	Délka [mm]	Hmotnost [kg]
230355	PAFEC 4210A	0	1200/2400	78	46/62	3,2	1039	43
230360	PAFEC 4215A	0	1800/3500	79	47/64	4,1	1549	57
230365	PAFEC 4220A	0	2300/4700	81	48/65	6,0	2039	76
230370	PAFEC 4225A	0	3100/6150	83	50/67	6,9	2549	92

Clony s elektrickým ohřevem - PAFEC 4200 E (IP20)

Číslo výrobku	Typ	Topný výkon [kW]	Průtok vzduchu*1 [m³/h]	Δt^{*4} [°C]	Hladina akust. výkonu*2 [dB(A)]	Hladina akust. tlaku*3 [dB(A)]	Proud motoru [A]	Napětí [V] Proud [A] (ohřev)	Délka [mm]	Hmotnost [kg]
230356	PAFEC 4210E12	3,9/7,8/12	1200/2400	30/15	78	46/62	3,2	400V3~/16,9	1039	44
230361	PAFEC 4215E18	6,0/12/18	1800/3500	30/15	80	47/64	4,1	400V3~/26	1549	64
230366	PAFEC 4220E24	7,8/16/24	2300/4700	30/15	81	48/65	6,0	400V3~/33,8	2039	85
230371	PAFEC 4225E30	9,9/20/30	3100/6150	29/15	83	50/67	6,9	400V3~/42,9	2549	100

Clony s vodním ohřevem - PAFEC 4200 WL, výměník pro nízkou vstupní teplotu vody (<80 °C) (IP24**)

Číslo výrobku	Typ	Topný výkon*5 [kW]	Průtok vzduchu*1 [m³/h]	$\Delta t^{*4,5}$ [°C]	Objem vody [l]	Hladina akust. výkonu*2 [dB(A)]	Hladina akust. tlaku*3 [dB(A)]	Proud motoru [A]	Délka [mm]	Hmotnost [kg]
230358	PAFEC 4210WL	15	1100/2300	24/19	1,9	78	45/62	3,2	1039	50
230363	PAFEC 4215WL	23	1700/3400	25/20	3,0	80	46/64	4,1	1549	66
230368	PAFEC 4220WL	32	2200/4600	25/20	4,1	81	47/65	6,0	2039	91
230373	PAFEC 4225WL	41	2800/5750	26/21	5,2	83	49/67	6,9	2549	110

Clony s vodním ohřevem - PAFEC 4200 WH, výměník pro vysokou vstupní teplotu vody (≥ 80 °C) (IP24**)

Číslo výrobku	Typ	Topný výkon*6 [kW]	Průtok vzduchu*1 [m³/h]	$\Delta t^{*4,6}$ [°C]	Objem vody [l]	Hladina akust. výkonu*2 [dB(A)]	Hladina akust. tlaku*3 [dB(A)]	Proud motoru [A]	Délka [mm]	Hmotnost [kg]
230357	PAFEC 4210WH	13	1100/2300	22/17	1,3	78	45/62	3,2	1039	49
230362	PAFEC 4215WH	19	1700/3400	22/17	2,0	80	46/64	4,1	1549	66
230367	PAFEC 4220WH	27	2200/4600	23/18	2,7	81	47/65	6,0	2039	88
230372	PAFEC 4225WH	33	2800/5750	22/17	3,8	83	49/67	6,9	2549	106

Clony s vodním ohřevem - PAFEC 4200 WLL, výměník pro velmi nízkou vstupní teplotu vody (≤ 60 °C) (IP24**)

Číslo výrobku	Typ	Topný výkon*7 [kW]	Průtok vzduchu*1 [m³/h]	$\Delta t^{*4,7}$ [°C]	Objem vody [l]	Hladina akust. výkonu*2 [dB(A)]	Hladina akust. tlaku*3 [dB(A)]	Proud motoru [A]	Délka [mm]	Hmotnost [kg]
230359	PAFEC 4210WLL	9,3	1000/2200	15/12	2,5	77	45/61	3,2	1039	53
230364	PAFEC 4215WLL	14	1600/3300	15/13	4,7	79	46/63	4,1	1549	73
230369	PAFEC 4220WLL	19	2100/4450	15/13	7,5	80	46/64	6,0	2039	99
230374	PAFEC 4225WLL	24	2700/5600	15/13	9,6	82	48/66	6,9	2549	120

*1) Minimální/maximální průtok vzduchu (2V/10V)

*2) Hladina akustického výkonu (L_{WA}) měřená dle ISO 27327-2: 2014, instalace typu E*3) Hladina akustického tlaku (L_{pA})

Podmínky: Vzdálenost od clony 5 m, směrový faktor 2, ekvivalentní absorpční plocha 200 m², při minimálním/maximálním průtoku vzduchu (2V/10V)

*4) Δt = zvýšení teploty vzduchu při maximálním topném výkonu a minimálním/maximálním průtoku vzduchu (2V/10V).

*5) Platí pro teplotní spád vody 60/40 °C a teplotu vzduchu v prostoru +18 °C

*6) Platí pro teplotní spád vody 80/60 °C a teplotu vzduchu v prostoru +18 °C

*7) Platí pro teplotní spád vody 40/30 °C a teplotu vzduchu v prostoru +18 °C

*5,6,7) Výpočet pro jiné parametry vody viz www.frico.net/cz.

***) Třída ochranného krytí: horizontální montáž nebo vertikální montáž na pravé straně dveří (při pohledu zevnitř): IP24.

vertikální montáž na levé straně dveří (při pohledu zevnitř) IP21.

Clony PAFEC jsou vyráběny ve Švédsku. Plášť clon je vyroben z pozinkovaného ocelového plechu opatřeného práškovým nátěrem bílou barvou RAL9016. Čelní a spodní kryt jsou vyrobeny z hliníku opatřeného bílým práškovým nátěrem RAL9016. Mřížka, zadní a boční díly jsou v šedé barvě RAL7046.



Horizontální montáž

Doporučená instalační výška clony Pamir 4200 je 4,2 m. Vzduchovou clonu lze nainstalovat na stěnu nebo zavěsit do stropu. Lze ji též použít pro skrytou montáž do podhledu.

Clonu je nutné nainstalovat co nejbližší dveřního otvoru, výfuková mřížka směřuje dolů. Pro pokrytí velmi širokých nebo velmi vysokých dveřních otvorů může být pomocí spojovací sady instalováno několik clon zcela navazujících na sebe. V prostorech, kde design hraje velmi důležitou roli, je možné použít interiérové sady pro zakrytí potrubních rozvodů vody, kotevního materiálu nebo elektrických kabelů.

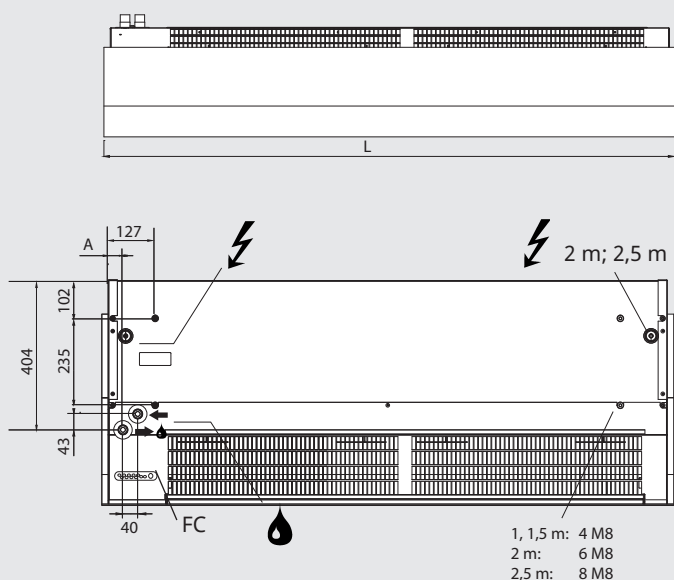
Připojení

Čelní kryt clony lze snadno otevřít a zajistit v otevřené poloze, což usnadňuje její montáž a údržbu.

Vzduchová clona je vybavena vestavěnou interní řídicí deskou FC, kterou je nutné připojit k regulačnímu systému FC. Napájecí napětí 230V~ pro regulaci se přivádí přímo do řídicí desky. Řídicí deska je umístěná v levé části clony a je přístupná přes kabelovou průchodku umístěnou ve vrchní části clony. Komunikační kabely a čidla se připojují také přímo k řídicí desce.

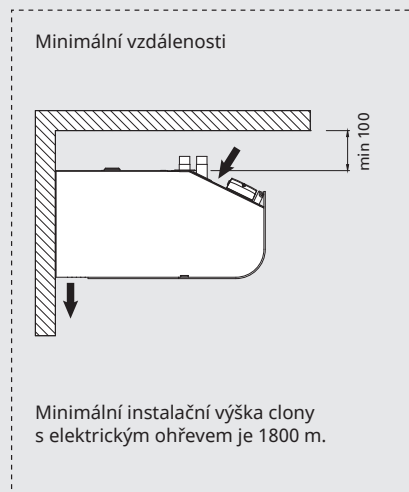
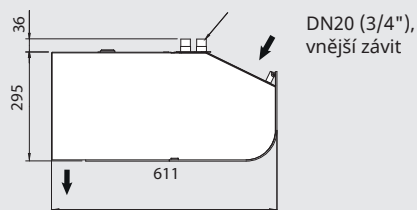
Napájecí napětí pro ohřev clon s elektrickým ohřevem (400V3~) se přivádí do externí samostatné svorkovnice uvnitř clony. Připojení ke svorkovnici je umístěno na vrchní straně clony. Clony dlouhé 2 a 2,5 m mají dvě samostatné svorkovnice pro připojení elektrického ohřevu.

Připojovací hrdla výměníku (DN20 – 3/4", vnější závit) u clon s vodním ohřevem jsou umístěna na horní levé straně clony. Flexibilní hadice jsou k dispozici jako příslušenství. Clony s vodním ohřevem je třeba vždy doplnit sadou ventilů, která se instaluje mimo clonu, viz kapitola Regulace vody.



Schémata zapojení a další technické informace naleznete v Návodu a na stránkách www.frico.net/CZ.

	L [mm]	A [mm]
PAFEC 4210	1039	40
PAFEC 4215	1549	40
PAFEC 4220	2039	40
PAFEC 4225	2549	39





Vertikální montáž

Maximální šířka dveřního otvoru při vertikální instalaci clony Pamir 4200 je 6 m (clony na obou stranách dveří), resp. 4,2 m (instalace na jedné straně dveří). Pro vertikální instalaci jsou určeny clony o minimální délce 1,5 m. Clony lze otočit a umístit je na libovolné straně dveří.

Clonu je nutné nainstalovat co nejbližší dveřního otvoru. Pro optimální efekt je doporučeno instalovat clony po obou stranách dveřního otvoru. Při vertikální montáži je nutné objednat jako příslušenství spojovací sadu PA3 JK. Spojovací sada slouží nejen pro připevnění clony do podlahy, ale i k instalaci více clon na sebe. Maximální počet clon instalovaných přímo na sebe je 2 ks. Vždy je nutné fixovat horní část clony do stěny nebo stropu, aby nemohlo dojít k jejímu pádu. V prostorech, kde design hraje velmi důležitou roli, je možné použít interiérové sady pro zakrytí potrubních rozvodů vody, kotevního materiálu nebo elektrických kabelů.

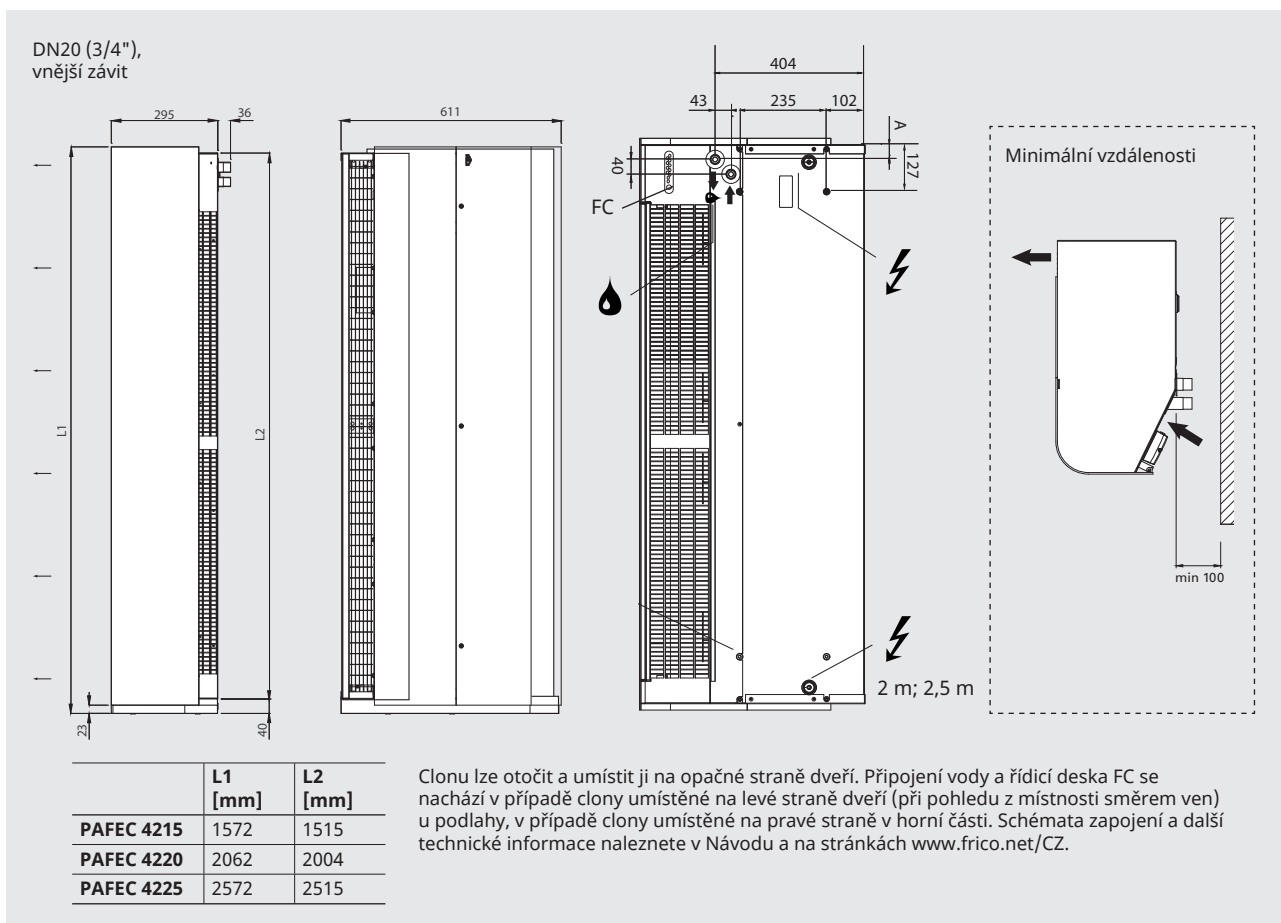
Připojení

Čelní kryt se snadno otevírá, což usnadňuje montáž a údržbu clony.

Vzduchová clona obsahuje vestavěnou integrovanou řídicí desku FC, kterou je nutné připojit k regulačnímu systému FC. Napájecí napětí 230V~ pro regulaci se přivádí přímo do řídicí desky. Řídicí deska je přístupná přes kabelovou průchodku umístěnou v zadní části clony. Komunikační kabely a čidla se připojují také přímo k řídicí desce.

Napájecí napětí pro ohřev clon s elektrickým ohřevem (400V3~) se přivádí do externí samostatné svorkovnice uvnitř clony. Připojení ke svorkovnici je umístěno na zadní straně clony. Clony dlouhé 2 a 2,5 m mají dvě samostatné svorkovnice pro připojení elektrického ohřevu.

Připojovací hrdla výměníku (DN20 - 3/4", vnější závit) u clon s vodním ohřevem jsou umístěna na zadní straně clony. Flexibilní hadice jsou k dispozici jako příslušenství. Clony s vodním ohřevem je třeba doplnit sadou ventilů, která se instaluje mimo clonu, viz kapitola Regulace vody.



Vzduchové clony Pamir 4200 jsou dodávány s integrovanou řídicí deskou a jsou doplněny inteligentním regulačním systémem FC, který nabízí mnoho chytrých a energeticky úsporných funkcí. V závislosti na vašich požadavcích si můžete vybrat ze čtyř různých úrovní regulačních sad.

FC Direct

Základní úroveň

- Dveřní kontakt
- Funkce kalendáře
- Plánovač výměny filtru

FC Smart

Všechny funkce FC Direct +

- Ovládání přes aplikaci (Bluetooth)
- Připojení bezdrátových čidel
- Funkce Dovolena a Posílený chod
- Plánovač výměny filtru
- Funkce Vestibul
- Možnost zónování

FC Pro

Všechny funkce FC Smart +

- Automatická regulace průtoku
- Automatické blokování ohřevu

FC Building - BMS

Všechny funkce FC Direct +

- Ovládání 0-10V nebo Modbus
- Automatická regulace průtoku*
- Automatické blokování ohřevu*
- Nastavení ohřevu a otáček přes BMS
- Indikace alarmu
- Přenos měřených hodnot

* Nutný signál z venkovního čidla



FC Direct

Základní úroveň regulačního systému pro skvělý start. Dveřní kontakt poskytuje funkci automatické úspory energie, protože ke spuštění clony dojde pouze při otevření dveří. Když jsou dveře zavřené, zůstane clona v pohotovostním režimu nebo ventilátory běží na nižší otáčky (pokud je zapotřebí další ohřev). Pomocí funkce kalendáře lze naplánovat, kdy má být systém aktivní.



FC Smart

Střední úroveň regulačního systému pro úplnou svobodu. FC Smart přichází se všemi funkcemi z FC Direct a navíc s dalšími funkcemi pro úsporu energie a možností ovládání prostřednictvím aplikace (Bluetooth). Aplikace poskytuje přístup ke všem funkcím v systému a umožňuje nastavit ji přesně tak, jak je třeba. Umožňuje také ve větším systému vytvářet různé teplotní zóny s odlišným nastavením.



FC Pro

Nejvyšší úroveň regulačního systému pro maximální úspory. FC Pro přichází se všemi funkcemi FC Direct a FC Smart a dalšími funkcemi pro automatické úspory energie. Snímáním a reakcí na informace o vnitřních a venkovních teplotách se přidává optimalizace ohřevu a vzduchového výkonu, aby se předešlo výkyvům a snížila se tak spotřeba energie.



FC Building - BMS system

Komplexní řídicí systém pro budovy s možností ovládání přes 0-10V nebo Modbus. Program FC Building vám umožňuje přijímat informace o stavu clony a alarmy. Modbus umožňuje plné využití všech funkcí úspory energie v řídicím systému.

Číslo výrobku	Typ	Popis
74684	FCDA	FC Direct, základní úroveň regulačního systému
74685	FCSA	FC Smart, střední úroveň regulačního systému
74686	FCPA	FC Pro, nejvyšší úroveň regulačního systému
74687	FCBA	FC Building, BMS systém

Regulační systém FC Control pomáhá vytvářet mnoho inteligentních a energeticky úsporných funkcí. Kromě našich čtyř balíčků lze přidat další komponenty pro rozšíření a přizpůsobení systému. S úrovněmi FC Smart a FC Pro je také možné vytvářet a ovládat různé teplotní zóny. Každá přidaná zóna musí být vybavena jedním FC Direct a může být navržena tak, aby vyhovovala jejím specifickým potřebám přidáním jiného příslušenství.



FC Direct, regulační sada

Ovládací panel pro nastavení vzduchového výkonu a ohřevu, dveřní kontakt a 5 m dlouhý komunikační kabel. Použití také pro funkci teplotní zóny s FC Smart a FC Pro. IP44.



FC RTX, externí prostorové teplotní čidlo

Čidlo pro snímání prostorové teploty na jiném místě než je umístěn ovládací panel, včetně 10 m dlouhého kabelu. IP20.



FC OTX, venkovní teplotní čidlo

Čidlo pro snímání venkovní teploty, včetně 10 m dlouhého kabelu. Umožňuje automatické ovládání clony a blokování ohřevu. IP44.



FC LAP, lokální přístupový bod

Lokální přístupový bod pro připojení dalších čidel (při provozu více než 8 čidel) a pro rozšířený dosah čidel nebo pro ovládání aplikací (Bluetooth), včetně 10 m dlouhého komunikačního kabelu. IP44.



FC SC/FC BC, kabely

FC SC prodlužovací kabel pro čidla, k dispozici v délkách 10 nebo 25 m
FC BC komunikační kabel pro další výrobky ve stejné zóně, k dispozici v délkách 5, 10 nebo 25 m.



FC DC, dveřní kontakt

Dveřní kontakt ovládá průtok vzduchu způsobem zap/vyp. Umožňuje ovládat vzduchové clony u různých dveří jednotlivě v rámci stejné zóny.



FC TXRF, vnitřní/venkovní bezdrátové čidlo

Vnitřní / venkovní bezdrátové čidlo se stejnými funkcemi jako FC RTX a FC OTX. Dosah až 50 m. Životnost baterie: 3-5 let. IP44.

FC Direct

Komponenty:

- FC CF ovládací panel
- FC BC05 kabel 5 m
- FC DC dveřní kontakt

FC Smart

Komponenty:

- FC CF ovládací panel
- FC BC10 kabel 10 m
- FC DC dveřní kontakt
- FC LAP přístup do aplikace

FC Pro

Komponenty:

- FC CF ovládací panel
- FC BC10 kabel 10 m
- FC DC dveřní kontakt
- FC LAP přístup do aplikace
- FC TXRF bezdrátové čidlo

FC Building - BMS

Komponenty:

- FC CF ovládací panel
- FC BC10 kabel 10 m
- FC DC dveřní kontakt
- FC BAP přístupový bod BMS

Číslo výrobku	Typ	Popis	Rozměry
74684	FC DA	FC Direct, základní úroveň regulačního systému	89x89x26 mm (FC CF)
74694	FC RTX	Externí teplotní prostorové čidlo	39x39x23 mm
74695	FC OTX	Venkovní teplotní čidlo	39x39x23 mm
74699	FC LAP	Lokální přístupový bod pro další čidla a rozšířený dosah	89x89x26 mm
74718	FC BC05	Komunikační kabel, 5 m	5 m
74719	FC BC10	Komunikační kabel, 10 m	10 m
74720	FC BC25	Komunikační kabel, 25 m	25 m
74721	FC SC10	Prodlužovací kabel, 10 m	10 m
74722	FC SC25	Prodlužovací kabel, 25 m	25 m
17495	FC DC	Dveřní kontakt	
74703	FC TXRF	Vnitřní/venkovní bezdrátové čidlo (pro FC Smart, FC Pro)	89x89x26 mm

Clony s vodním ohřevem musí být doplněny sadou ventilů. Sada ventilů reguluje průtok vody a aktivuje nejvyšší stupeň ohřevu pouze v případě potřeby. Funkce obtoku umožňuje průtok malého množství teplé vody přes výměník, což plní funkci protimrazové ochrany a umožní "teplý start" clony. Díky čidlu teploty vratné vody udržuje regulační systém FC konstantní teplotu vody na výstupu z výměníku, čímž efektivně využívá maximum dostupné energie, což vede k celkovému snížení energetických nároků na ohřev.



VPFC, tlakově nezávislá modulační sada ventilů

Kompletní sada ventilů zahrnuje dvoucestný regulační a vyvažovací ventil, modulovaný servopohon (0-10V) a uzavírací ventil



FC WTA, čidlo teploty vratné vody

Umožňuje regulaci teploty vratné vody a funkci automatického obtoku, která poskytuje rozšířenou protimrazovou ochranu a sníženou spotřebu energie.

Číslo výrobku	Typ	Připojení	Průtok vody l/s
238293	VPFC 15LF	DN15	0,012-0,068
238294	VPFC 15NF	DN15	0,024-0,13
238295	VPFC 20	DN20	0,058-0,32
238296	VPFC 25	DN25	0,10-0,60
238297	VPFC 32	DN32	0,22-1,03
74702	FC WTA	Čidlo teploty vratné vody	

Příslušenství - clony s vodním ohřevem



FH DN20, flexibilní hadice

Flexibilní hadice slouží k jednoduchému praktickému připojení vodního výměníku. FH DN20: Délka 350 mm. FH DN2010: Délka 1 m. DN20, vnitřní závit, 90° ohyb.



PA34 EF, externí vstupní filtr

Jemný externí filtr chrání clonu před prachem a nečistotami. Filtr se pomocí všitých magnetických pásek přikládá na sací mřížku clony z vnější strany a usnadňuje tak údržbu. Clonu není třeba otevírat.



DTV 200S, snímač tlakové diference

Snímá diferenční tlak, který ukazuje, jak znečištěný je filtr (v clonách s vodním ohřevem). Připojovací hadička je připojena k sací straně clony (za filtrem). Nastavení se provádí na místě v závislosti na cloně a prostředí. Nastavitelný rozsah 20–300 Pa. Beznapěťový, přepínací alarmový kontakt.

Číslo výrobku	Typ	Použití pro	Počet ks v balení
18055	FH DN20	PAFEC W4210/4215/4220/4225	2
88906	FH DN2010	PAFEC W4210/4215/4220/4225	2
19064	PA 34EF10	PAFEC W4210	1
19065	PA 34EF15	PAFEC W4215	1
19066	PA 34EF20	PAFEC W4220	1
19067	PA 34EF25	PAFEC W4225	1
17597	DTV 200S	PAFEC W4210/4215/4220/4225	1

**PA34 WB/PA WBL, stěnové konzole**

Konzole pro horizontální montáž na stěnu. PA WBL se používá, pokud musí být clona namontována dále od stěny. PA34 WB: Délka 400 mm, PA WBL: Délka 560 mm.

**PA34 CB, stropní konzole**

Stropní konzole pro uchycení clony do stropu pomocí lanek (nejsou součástí dodávky clony) nebo závitových tyčí (nejsou součástí dodávky clony). Při použití závitových tyčí je možné také použít tlumiče vibrací (PA34 VD).

**PA34 WS, lanka pro závěsnou montáž**

Kovová lanka se zámkem pro zavěšení clon do stropu. Délka 3 m. Používají se společně se stropními konzolami (PA34 CB).

PA34 TR, závitové tyče

Závitové tyče pro stropní montáž clon. Délka 1 m. Používají se společně se stropními konzolami (PA34 CB). Lze je doplnit tlumiči (PA34 VD) pro potlačení, respektive vyloučení vibrací.

**PA34 VD, tlumiče vibrací**

Potlačují vibrace při stropní montáži pomocí závitových tyčí.

**PA4 JK, spojovací sada**

Při horizontální montáži se používá pro spojení několika clon v jeden kompaktní celek. Skládá se z konzole a montážních dílů.

**PA4 XT, výfukový teleskopický díl**

Výfukový teleskopický díl pro skrytou montáž clony do podhledu.

Délka výfukového dílu: 130-200 mm. Jiné délky výfukového dílu je nutné konzultovat s pracovníky firmy Systemair.

**PA4 DW, interiérová sada pro stěnovou montáž**

Interiérová sada pro horizontální montáž zajistí v prostorech, kde design hraje velmi důležitou roli, úplné zakrytí přípojovacích kabelů, potrubních rozvodů vody a kotevního materiálu. Používá se v kombinaci se stěnovými konzolami PA34WB.

**PA4 DC, interiérová sada pro stropní montáž**

Interiérová sada pro stropní montáž zajistí v prostorech, kde design hraje velmi důležitou roli, úplné zakrytí přípojovacích kabelů, potrubních rozvodů vody a kotevního materiálu. Sada může být kombinována s jakýmkoli typem stropní montáže (závitové tyče, ocelová lanka, apod.). Výšku každé sady lze zvětšit použitím prodlužovacího nástavce.

Pro clony dlouhé 1 m a 1,5 m jsou vždy třeba 2 kusy, clony s délkou 2 m potřebují 3 kusy a clony s délkou 2,5 m potřebují 4 kusy této sady.

Číslo výrobku	Typ	Použití pro	Počet ks v balení
18044	PA34 WB15	PAFEC 4210/4215	2
18045	PA34 WB20	PAFEC 4220	3
18046	PA34 WB30	PAFEC 4225	4
214951	PA WBL15	PAFEC 4210/4215	2
214952	PA WBL20	PAFEC 4220	3
214953	PA WBL30	PAFEC 4225	4
18059	PA34 CB15	PAFEC 4210/4215	4
18060	PA34 CB20	PAFEC 4220	6
18061	PA34 CB30	PAFEC 4225	8
18062	PA34 WS15	PAFEC 4210/4215	4
18063	PA34 WS20	PAFEC 4220	6
18064	PA34 WS30	PAFEC 4225	8
18056	PA34 TR15	PAFEC 4210/4215	4
18057	PA34 TR20	PAFEC 4220	6
18058	PA34 TR30	PAFEC 4225	8
18065	PA34 VD15	PAFEC 4210/4215	4

Číslo výrobku	Typ	Použití pro	Počet ks v balení
18066	PA34 VD20	PAFEC 4220	6
18067	PA34 VD30	PAFEC 4225	8
110760	PA4 JK	PAFEC 4200	1
19090	PA4 XT10	PAFEC 4210	1
19091	PA4 XT15	PAFEC 4215	1
19092	PA4 XT20	PAFEC 4220	1
19093	PA4 XT25	PAFEC 4225	1
110838	PA4 DW10	PAFEC 4210	1
110839	PA4 DW15	PAFEC 4215	1
110840	PA4 DW20	PAFEC 4220	1
110841	PA4 DW25	PAFEC 4225	1
13557	PA4 DCS	PAFEC 4200	1
13559	PA4 DCM	PAFEC 4200	1
13560	PA4 DCL	PAFEC 4200	1
13561	PA4 DXT	PAFEC 4200	1

**PA4 JK, spojovací sada**

Skládá se z podlahové konzole, montážních dílů a konzole pro uchycení clony v její horní části do stěny nebo stropu. Sada se používá pro ukotvení clony k podlaze nebo jako spojovací díl při instalaci dvou clon na sebe.

**AXP 300, ochranné zábradlí**

Ochranné zábradlí se instaluje na podlahu a chrání clonu před nárazy např. od nákupních vozíků.

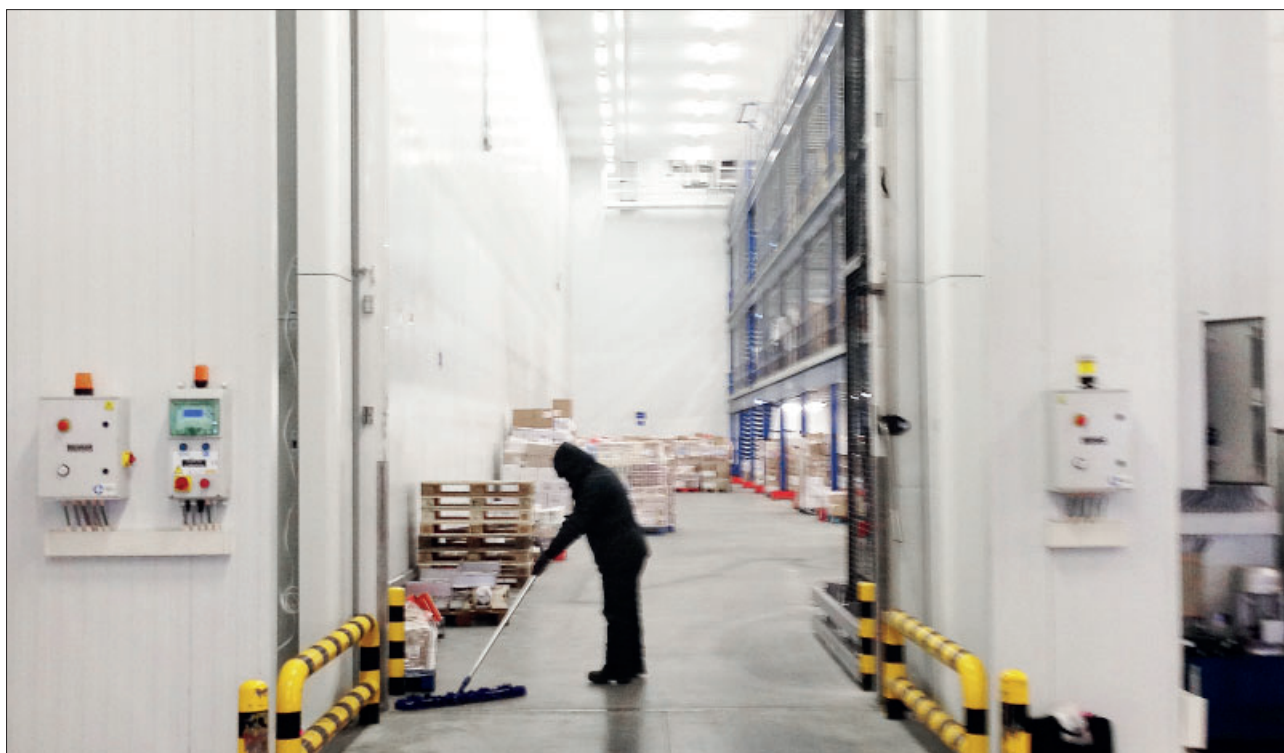
**PA4 VDW, interiérová sada pro vertikální montáž**

Interiérová sada pro vertikální montáž zajistí v prostorech, kde design hraje velmi důležitou roli, úplné zakrytí připojovacích kabelů, potrubních rozvodů vody a kotevního materiálu.

PA4 HE, prodlužovací nástavec

Při vertikální montáži slouží k vyplnění mezery mezi clonou a stropem, zajišťuje tak elegantnější instalaci. Prodlužovací nástavec neobsahuje ventilátory. Vyrábí se přesně na zakázku, výška musí být přesně specifikována v rozsahu 100 - 2000 mm. PA4 HEVDW: prodluž. nástavec, clony s interiér. sadou

Číslo výrobku	Typ	Použití pro	Počet ks v balení
110760	PA4 JK	PAFEC 4210/4215/4220/4225	1
10028	AXP 300	PAFEC 4210/4215/4220/4225	1
110754	PA4 VDW15	PAFEC 4215	1
110755	PA4 VDW20	PAFEC 4220	1
110756	PA4 VDW25	PAFEC 4225	1
	PA4 HE	PAFEC 4210/4215/4220/4225	1
	PA4 HEVDW	PAFEC 4210/4215/4220/4225	1



Vertikálně instalované clony Pamir 4200, spojovací sada umožnila instalaci dvou clon na sebe.