

Pamir
5000

FRICO



Rideau d'air élégant et écoénergétique pour les locaux industriels

Pamir 5000 présente un design moderne et élégant développé pour s'adapter à toutes les entrées. La hauteur et la largeur d'installation préconisées sont respectivement de 5 m et 7 m. Le rideau d'air est disponible pour une installation horizontale, verticale ou encastrée. La gamme Pamir est équipée de moteurs EC écoénergétiques qui permettent une régulation proportionnelle du débit d'air. Sa façade facile à ouvrir permet un accès rapide pour faciliter l'installation et la maintenance.

Efficacité énergétique et durabilité

Les rideaux d'air sont équipés de moteurs EC jusqu'à 50 % plus économes en énergie que les moteurs AC traditionnels. Ils sont également plus légers, ce qui facilite leur installation et réduit les émissions liées au transport.

Options de régulation intelligentes

La gamme Pamir dispose d'un système de régulation intelligent qui permet d'optimiser facilement le niveau de confort. Des fonctions intelligentes et automatiques facilitent la configuration et l'utilisation de différents groupes de produits Frico.

Haute performance

Les rideaux d'air Frico sont développés et fabriqués en Suède. Ils sont testés dans l'un des laboratoires les plus modernes et les plus avancés d'Europe en matière d'analyse de l'air et du son pour garantir un haut niveau de performance.

Pamir 5000

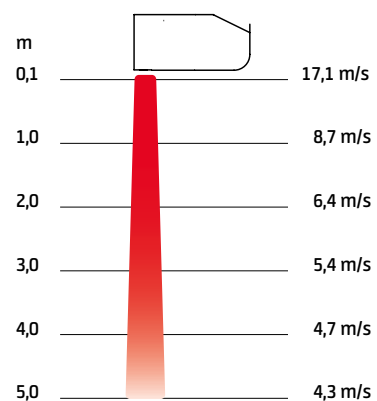


Disponible en 3 versions :

- ☛ Sans chauffage
- ⚡ Chauffage électrique
- 💧 Chauffage à eau chaude



Profil de vitesse d'air



Mesures conformes à la norme ISO 27327-1.
Valeurs moyennes pour les produits de la gamme.

Pamir 5000

La technologie Thermozone de Frico optimise le rideau d'air



Les rideaux d'air Frico créent une porte invisible, au niveau des portes et des ouvertures, qui sépare différentes zones de température sans restriction d'accès aux personnes et aux véhicules. La technologie Thermozone crée une barrière d'air uniforme, présentant un équilibre parfait entre le volume et la vitesse de l'air, que vous souhaitiez préserver la chaleur ou la fraîcheur intérieure. La grille orientable permet de diriger le débit d'air afin d'obtenir un résultat optimal.



Économies d'énergie substantielles

Dans de nombreux locaux, les portes restent ouvertes une grande partie de la journée, ce qui entraîne d'énormes pertes d'air chauffé ou refroidi, surtout lorsque la différence de température entre l'air extérieur et l'air intérieur est importante. Grâce à des rideaux d'air correctement installés, il est possible de réaliser des économies d'énergie substantielles.

Climat intérieur agréable

La technologie Thermozone permet d'optimiser les performances des rideaux d'air pour assurer un climat intérieur agréable, sans courant d'air. Les rideaux d'air maintiennent également les insectes et les émissions à l'extérieur.

Faible niveau sonore

Frico s'appuie sur la technologie Thermozone pour fabriquer des rideaux d'air à très haut débit d'air. Ainsi, non seulement les rideaux d'air sont plus efficaces, mais ils présentent également d'autres avantages tels que des niveaux sonores extrêmement faibles et des turbulences réduites.

Créez la solution adaptée à vos besoins spécifiques

Après avoir choisi le rideau d'air adapté à vos besoins spécifiques (sans chauffage, chauffage électrique, chauffage à eau chaude) et la longueur appropriée (1, 1,5, 2 ou 2,5 m), sélectionnez vos options de régulation et vos accessoires :

Sélection du système de régulation

Choisissez l'un de nos systèmes de régulation FC.



Ajout d'un système de vannes

Les appareils à eau chaude doivent être dotés d'un système de vannes.



Sélection des options de montage

Installation horizontale, encastrée ou verticale.



☁ Sans chauffage - PAFEC5000 A (IP24**) Tension moteur: 230V~

Numéro article	Type	Puissance [kW]	Débit d'air*1 [m³/h]	Puissance acoustique*2 [dB(A)]	Pression acoustique*3 [dB(A)]	Intensité moteur [A]	Longueur [mm]	Poids [kg]
230375	PAFEC5010A	0	900/2950	80	34/66	4,4	1039	39
230379	PAFEC5015A	0	1350/4200	84	35/68	5,6	1549	51
230383	PAFEC5020A	0	1700/5900	86	39/70	8,1	2039	67
230387	PAFEC5025A	0	2150/7200	87	41/71	9,2	2549	82

⚡ Chauffage électrique - PAFEC5000 E (IP20)

Numéro article	Type	Étages de puissance [kW]	Débit d'air*1 [m³/h]	Δt*4 [°C]	Puissance acoustique*2 [dB(A)]	Pression acoustique*3 [dB(A)]	Intensité moteur [A]	Tension [V] Intensité [A] (chauffage)	Longueur [mm]	Poids [kg]
230376	PAFEC5010E12	3,9/7,8/12	900/2950	40/12	80	34/66	4,4	400V3~/16,9	1039	46
230380	PAFEC5015E18	6,0/12/18	1350/4200	40/13	84	35/68	5,6	400V3~/26	1549	66
230384	PAFEC5020E24	7,8/16/24	1700/5900	40/12	86	39/70	8,1	400V3~/33,8	2039	86
230388	PAFEC5025E30	9,9/20/30	2150/7200	42/12	87	41/71	9,2	400V3~/42,9	2549	104

💧 Chauffage à eau chaude - PAFEC5000 WL, batterie pour l'eau ayant une basse température (≤80 °C) (IP24**) Tension moteur: 230V~

Numéro article	Type	Puissance*5 [kW]	Débit d'air*1 [m³/h]	Δt*4,5 [°C]	Volume d'eau [l]	Puissance acoustique*2 [dB(A)]	Pression acoustique*3 [dB(A)]	Intensité moteur [A]	Longueur [mm]	Poids [kg]
230378	PAFEC5010WL	17	650/2700	28/18	1,9	82	32/66	4,3	1039	46
230382	PAFEC5015WL	26	1150/3950	27/19	3,0	82	33/66	5,5	1549	62
230386	PAFEC5020WL	35	1550/5400	27/19	4,1	83	35/67	8,0	2039	82
230390	PAFEC5025WL	46	1850/6900	28/20	5,2	85	37/69	9,1	2549	100

💧 Chauffage à eau chaude - PAFEC5000 WH, batterie pour l'eau ayant une température haute (≥80 °C) (IP24**) Tension moteur: 230V~

Numéro article	Type	Puissance*6 [kW]	Débit d'air*1 [m³/h]	Δt*4,6 [°C]	Volume d'eau [l]	Puissance acoustique*2 [dB(A)]	Pression acoustique*3 [dB(A)]	Intensité moteur [A]	Longueur [mm]	Poids [kg]
230377	PAFEC5010WH	14	650/2700	26/16	1,3	82	32/66	4,3	1039	45
230381	PAFEC5015WH	21	1150/3950	25/16	2,0	82	33/66	5,5	1549	60
230385	PAFEC5020WH	30	1550/5400	26/16	2,7	83	35/67	8,0	2039	79
230389	PAFEC5025WH	37	1850/6900	26/16	3,8	85	37/69	9,1	2549	96

*1) Débit d'air faible/élevé (2 V/10 V).

*2) Mesures de la puissance acoustique (L_{WA}) selon la norme ISO 27327-2 : 2014, Installation de type E.

*3) Pression acoustique (L_{pA}). Conditions : Distance de l'appareil : 5 mètres. Facteur directionnel : 2. Surface d'absorption : 200 m². À un débit d'air faible/élevé (2 V/10 V).

*4) Δt = augmentation de température sous une puissance maximale et un débit d'air faible/élevé (2 V/10 V).

*5) Valable pour une temp. d'eau de 60/40 °C, temp. d'air d'entrée +18 °C.

*6) Valable pour une temp. d'eau de 80/60 °C, temp. d'air d'entrée 18 °C.

*7) Valable pour une temp. d'eau de 40/30 °C, temp. d'air d'entrée 18 °C.

*5,6,7) Consultez www.frico.fr pour des calculs supplémentaires.

***) Montage horizontal et montage vertical sur la droite (vue intérieure) : IP24.

Montage vertical sur la gauche (vue intérieure) : IP21.

Fabriqué en Suède avec une carrosserie inoxydable réalisée en tôles d'acier galvanisées à chaud et recouverte d'une peinture époxy. La façade et la trappe d'entretien sont en aluminium laqué. Couleur de la façade et de la trappe d'entretien : blanc, RAL 9016. Couleur grille, face arrière et flasques : gris, RAL 7046.



Montage horizontal

La hauteur d'installation préconisée pour le modèle Pamir 5000 est de 5 m. Le rideau d'air peut être installé sur un mur ou suspendu au plafond. Il peut également être encastré dans des faux plafonds.

En cas de montage horizontal du rideau d'air, la grille de soufflage doit être orientée vers le bas, le plus près possible de la porte. Pour des ouvertures plus larges, plusieurs appareils peuvent être montés côte à côte en utilisant un kit de jonction (accessoire). Le kit finition pour une installation esthétique qui masque les câbles, les tubes et les fixations existe aussi bien pour une installation murale que suspendue.

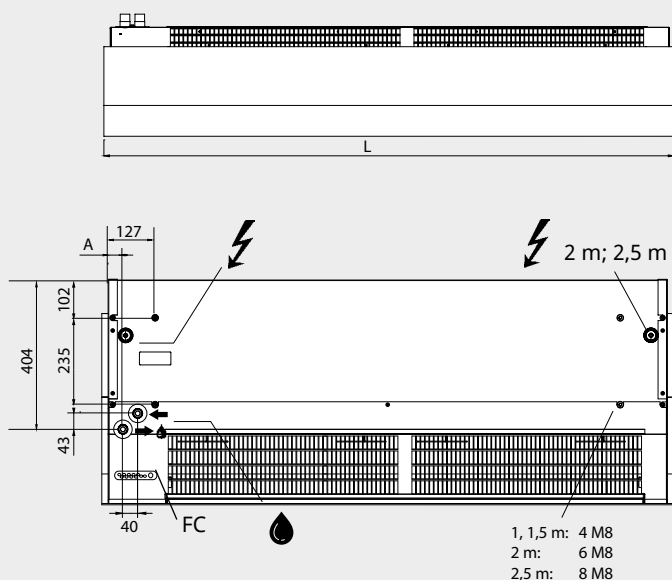
Raccordement

Sa façade facile à ouvrir permet un accès rapide pour faciliter l'installation et la maintenance.

Le rideau d'air est équipé d'une carte électronique connectée au système de régulation du système FC externe sélectionné. La commande est alimentée en 230 V vers la carte électronique. La carte électronique est accessible via les presse-étoupes placés sur la partie supérieure de l'appareil. Les câbles de communication et les câbles de capteur sont raccordés à la carte électronique.

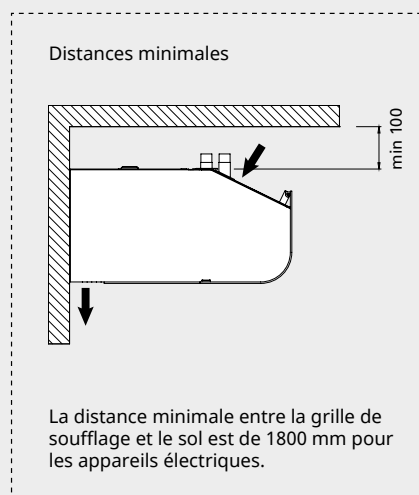
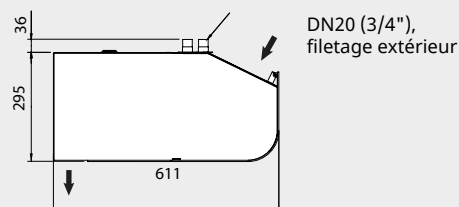
Le raccordement électrique s'effectue sur la partie supérieure de l'appareil. L'alimentation électrique des rideaux avec chauffage électrique (400V3~) est acheminée via le bloc moteur.

Les appareils avec chauffage à eau chaude sont raccordés au système d'eau par le dessus. Les flexibles sont à commander en tant qu'accessoire. Un kit de vanne doit toujours être monté à l'extérieur des appareils à eau chaude. Pour faciliter le raccordement des systèmes de vannes, vous avez le choix entre trois kits de raccordement (accessoires). Voir la section relative aux vannes et accessoires.



Pour obtenir des schémas de raccordement ou d'autres informations techniques, reportez-vous à la notice ou rendez-vous sur www.frico.net.

	L [mm]	A [mm]
PAFEC5010	1039	40
PAFEC5015	1549	40
PAFEC5020	2039	40
PAFEC5025	2549	39





Montage vertical

La largeur d'installation préconisée pour le modèle Pamir 5000 est de 7 m avec des rideaux d'air de chaque côté de l'ouverture. Les appareils mesurant 1,50 mètre et plus peuvent être utilisés à la verticale. Ils peuvent être retournés et placés de chaque côté de la porte.

Le rideau d'air est monté verticalement, aussi près que possible de la porte. Pour des performances optimales, les rideaux d'air doivent être installés des deux côtés de l'ouverture. Chaque appareil doit être doté d'un kit vertical (accessoire) pour un montage au sol et pour le montage de deux appareils l'un sur l'autre pour les entrées plus hautes. Le haut du rideau d'air doit être bien fixé au mur ou au plafond. Le kit finition (accessoire) permet de masquer les tubes et les câbles.

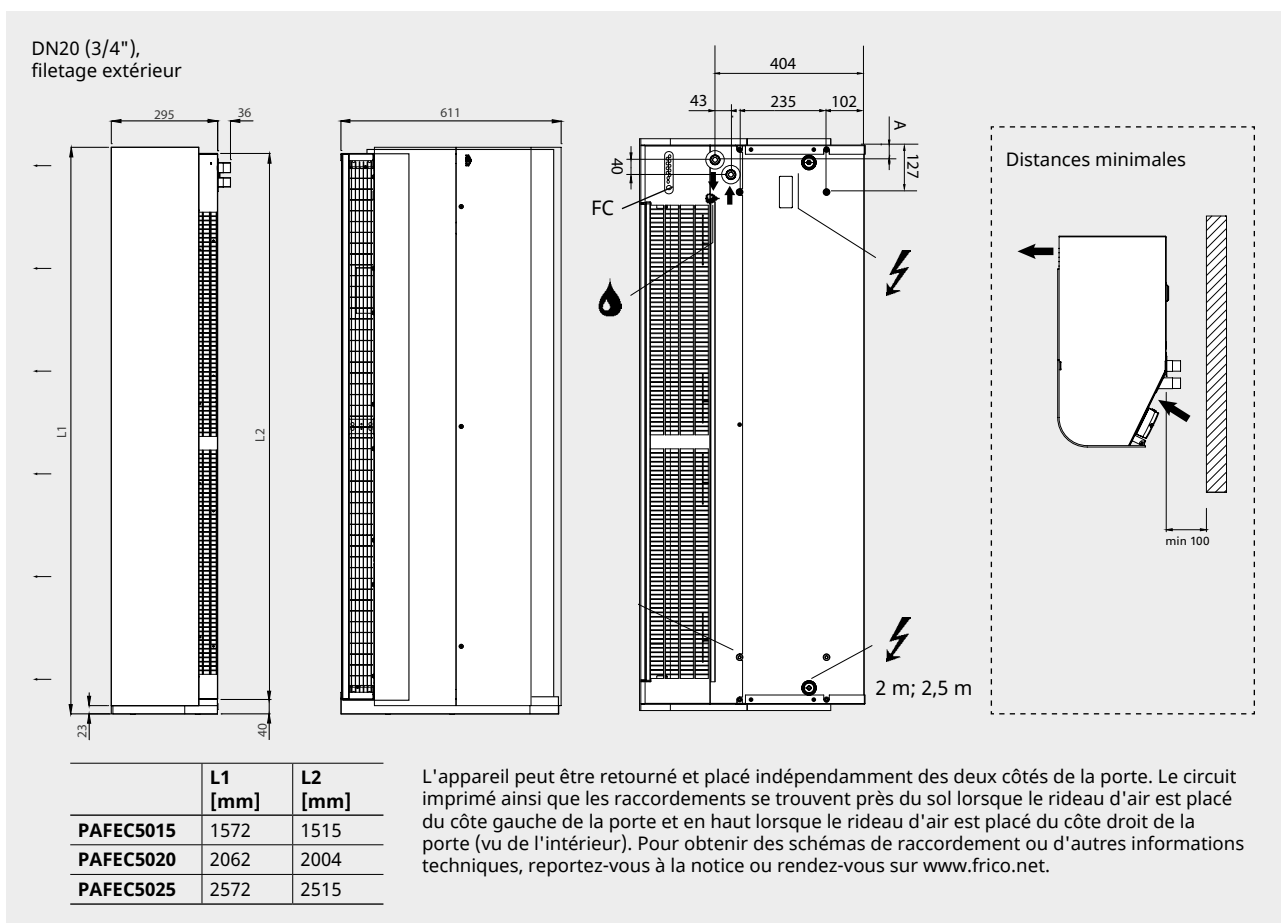
Raccordement

Sa façade facile à ouvrir permet un accès rapide pour faciliter l'installation et la maintenance.

Le rideau d'air est équipé d'une carte électronique connectée au système de régulation du système FC externe sélectionné. La commande est alimentée en 230 V vers la carte électronique. La carte électronique est accessible via les presse-étoupes placés à l'arrière de l'appareil. Les câbles de communication et les câbles de capteur sont raccordés à la carte électronique.

Le raccordement électrique s'effectue à l'arrière de l'appareil. L'alimentation électrique des rideaux avec chauffage électrique (400V3~) est acheminée via le bloc moteur.

Les appareils à eau chaude sont raccordés au système d'eau par l'arrière. Les flexibles sont à commander en tant qu'accessoire. Un kit de vanne doit toujours être monté à l'extérieur des appareils à eau chaude. Pour faciliter le raccordement des systèmes de vannes, vous avez le choix entre trois kits de raccordement (accessoires). Voir la section relative aux vannes et accessoires.



Les rideaux d'air Frico sont équipés d'une carte électronique intégrée et sont complétés par le système de régulation FC de votre choix, offrant de nombreuses fonctions de contrôle et d'économie d'énergie. Quatre versions sont disponibles pour répondre à tous les besoins.

FC Direct

Entrée de gamme

- Contact de porte
- Fonction calendrier
- Timer de filtre
- Sonde de température intégrée

FC Smart

FC Direct +

- Régulation via une application (Bluetooth)
- Sondes sans fil possibles
- Fonction Calendrier réglable
- Fonction Absence et Boost
- Timer de filtre réglable
- Fonction Sas
- Possibilité de créer des zones
- Régulation hydraulique améliorée possible

FC Pro

FC Direct + FC Smart +

- Régulation automatique du débit d'air
- Blocage automatique du chauffage

FC Building - GTC

FC Direct +

- 0-10 V, contact libre de potentiel ou Modbus
- Régulation automatique du débit d'air*
- Blocage automatique du chauffage*
- Réglages de la ventilation et du chauffage
- Indication d'alarme
- Lecture des valeurs
- Régulation hydraulique améliorée possible

* Nécessite un signal de température extérieure



FC Direct

Système de régulation d'entrée de gamme pour bien démarrer. Le contact de porte fait office de fonction automatique d'économie d'énergie, car le rideau d'air ne s'active que lorsque la porte est ouverte. Lorsque la porte est fermée, il reste en veille ou fait tourner le ventilateur à une vitesse inférieure si un supplément de chauffage est nécessaire. La fonction Calendrier vous permet de définir des périodes de mode confort et de mode nuit. Le boîtier de commande est muni d'une sonde de température intégrée que l'on peut utiliser lorsqu'il n'y a pas de sondes déportées.



FC Smart

Système de régulation de niveau 2 pour une liberté totale. FC Smart offre toutes les fonctions de FC Direct, ainsi que des fonctions d'économie d'énergie supplémentaires et la possibilité de procéder à la régulation via une application (Bluetooth). L'application vous donne accès à toutes les fonctions du système, ce qui vous permet de le configurer de façon à répondre précisément à vos besoins. Vous pouvez également créer différentes zones avec différents paramètres dans un système à plus grande échelle. L'application FRICO CONTROL est disponible pour les appareils iOS et Android.



FC Pro

Système de régulation de niveau 3 pour des économies optimales. FC Pro offre toutes les fonctions de FC Direct et FC Smart, ainsi que des fonctions automatiques d'économie d'énergie supplémentaires. L'utilisation des sondes intérieure et extérieure permet d'adapter le niveau de chauffage et le débit d'air, de façon à éviter une surpuissance inutile et ainsi réduire la consommation d'énergie.



FC Building - régulation GTC

Système de régulation complet pour les bâtiments, avec possibilité de régulation via des signaux 0-10 V, contact libre de potentiel (relais, par exemple) et/ou Modbus RTU (RS485). FC Building vous permet de recevoir des informations sur le statut et les alarmes du produit. Modbus permet d'utiliser pleinement toutes les fonctions d'économie d'énergie du système de régulation.

Numéro d'article	Type	Désignation
74684	FCDA	FC Direct, système de régulation de niveau 1
74685	FCSA	FC Smart, système de régulation de niveau 2
74686	FCPA	FC Pro, système de régulation de niveau 3
74687	FCBA	FC Building, régulation GTC

Le système de régulation FC permet de créer de nombreuses fonctions intelligentes et d'économie d'énergie. Vous pouvez ajouter des composants aux quatre versions disponibles pour étendre et personnaliser le système. Les versions avec application (FC Smart et FC Pro) permettent également de créer et de réguler différentes zones. Chaque zone ajoutée doit être équipée d'un système FC Direct et peut être dotée de différents accessoires pour répondre à des besoins spécifiques. Les rideaux d'air et les aérothermes avec FC peuvent être installés dans des zones différentes d'un même système.



FC Direct, ensembles de régulation

Boîtier de commande pour la ventilation et le chauffage, contact de porte et câble de communication de 5 m. Utilisation pour les zones supplémentaires avec FC Smart et FC Pro. IP44.



FCRTX, sonde de température ambiante déportée

Lecture de la température ambiante à distance du boîtier de commande, câble de sonde de 10 m inclus. IP20.



FCOTX, sonde de température extérieure

Lecture de la température extérieure, câble de sonde de 10 m inclus. Permet la régulation du chauffage et du débit d'air ainsi que le blocage automatique du chauffage. IP44.



FCLAP, boîtier de communication local

Boîtier de communication pour les sondes sans fil supplémentaires (au-delà de 8 sondes) et portée étendue pour les sondes sans fil ou la régulation via une application (Bluetooth), câble de communication de 10 m inclus. IP44.



FCSC/FCBC, câble

Le câble de sonde FCSC est disponible en 10 ou 25 m. Câble de communication FCBC pour des produits supplémentaires dans la même zone, disponible en 5, 10 ou 25 m.



FCDC, contact de porte

Le contact de porte active/désactive le débit d'air. Permet de commander individuellement les rideaux d'air de différentes ouvertures d'une même zone.



FCTXRF, sonde sans fil intérieure/extérieure

Sonde sans fil intérieure/extérieure présentant les mêmes caractéristiques que FCRTX et FCOTX. La sonde contient un commutateur qui permet de la configurer comme une sonde extérieure ou intérieure. Portée jusqu'à 50 m. Durée de vie de la pile : 3 à 5 ans (2xAAA). IP44.

FC Direct

Contenu

- FCCF, boîtier de commande
- FCBC05
- FCDC

FC Smart

Contenu

- FCCF, boîtier de commande
- FCBC10
- FCDC
- FCLAP

FC Pro

Contenu

- FCCF, boîtier de commande
- FCBC10
- FCDC
- FCLAP
- FCTXRF

FC Building - GTC

Contenu

- FCCF, boîtier de commande
- FCBC10
- FCDC
- FCBAP, boîtier de communication pour bâtiment

Numéro d'article	Type	Désignation	Dimensions
74684	FCDA	FC Direct, système de régulation de niveau 1	89x89x26 mm (FCCF)
74694	FCRTX	Sonde de température ambiante déportée	39x39x23 mm
74695	FCOTX	Sonde de température extérieure	39x39x23 mm
74699	FCLAP	Boîtier de communication pour sondes sans fil supplémentaires et portée étendue	89x89x26 mm
74718	FCBC05	Câble de communication supplémentaire, 5 m	5 m
74719	FCBC10	Câble de communication supplémentaire, 10 m	10 m
74720	FCBC25	Câble de communication supplémentaire, 25 m	25 m
74721	FCSC10	Câble de sonde supplémentaire, 10 m	10 m
74722	FCSC25	Câble de sonde supplémentaire, 25 m	25 m
17495	FCDC	Contact de porte	
74703	FCTXRF	Sonde sans fil intérieure/extérieure (pour FC Smart, FC Pro)	89x89x26 mm

Les appareils à eau chaude doivent être dotés de vannes. Le système de vannes régule le débit d'eau et active le niveau de chauffage maximal uniquement en cas de besoin. Lorsque la fonctionnalité de dérivation intégrée est activée, un léger débit de fuite est autorisé pour garantir que la batterie à eau chaude contient toujours de l'eau chaude et ainsi assurer une protection contre le givre et un chauffage plus rapide. La sonde de température de retour d'eau permet de garantir une utilisation optimale de l'eau contenue dans la batterie et ainsi de réduire la consommation d'énergie.



VPFC, système vanne modulable et indépendant de la pression

Vanne de commande et d'équilibrage à deux voies, indépendante de la pression, avec électrovanne modulable et vanne d'arrêt. UNSG-R : jeu de raccords avec écrou pivotant et filetage femelle.



WCK, kit de raccordement hydraulique

Kit de raccordement hydraulique contenant tous les raccords et tuyaux nécessaires pour connecter le produit au système de vannes. Les kits de raccordement hydraulique sont destinés aux systèmes de vannes contenant une vanne de commande et d'équilibrage indépendante de la pression.



UNSG et ANS, kits de raccordement pour système de vannes

UNSG : jeu de raccords avec écrou pivotant et embout à sertir.
ANS : jeu de mamelons filetés avec embout à sertir.



FCWTA, sonde de température de retour d'eau

Permet de contrôler la température de retour d'eau et la fonction de dérivation automatique pour assurer une protection prolongée contre le givre et réduire la consommation d'énergie.

Numéro d'article	Type	DN	Plage débit l/s
238293	VPFC15LF	DN15	0,012-0,068
238294	VPFC15NF	DN15	0,024-0,13
238295	VPFC20	DN20	0,058-0,32
238296	VPFC25	DN25	0,10-0,60
238297	VPFC32	DN32	0,22-1,03

Numéro d'article	Type	Désignation	Longueur
459330	WCK8	Kit de branchements hydrauliques	1000
459331	WCK9	Kit de branchements hydrauliques	350

Numéro d'article	Type	Désignation	Composition
333344	UNSG2015	Jeu de raccords G20 x 15 mm	2
333345	UNSG2518	Jeu de raccords G25 x 18 mm	2
333346	UNSG2522	Jeu de raccords G25 x 22 mm	2
333347	UNSG3228	Jeu de raccords G32 x 28 mm	2
333348	UNSG4035	Jeu de raccords G40 x 35 mm	2
333349	ANS1515	Jeu de mamelons filetés R15	2
333350	ANS2018	Jeu de mamelons filetés R20	2
333351	ANS2022	Jeu de mamelons filetés R20	2
333352	ANS2528	Jeu de mamelons filetés R25	2
333353	ANS3235	Jeu de mamelons filetés R32	2
74702	FCWTA	Sonde de température de retour d'eau	1

Pamir 5000



Accessoires - Appareils avec chauffage à eau chaude

PA34EF, filtre de reprise externe

Microfiltre à mailles empêche la pénétration de la poussière et les dépôts dans les appareils à eau. Le filtre est simple à mettre et à enlever grâce à ses bandes magnétiques intégrées. Rend la maintenance plus facile; il n'est pas nécessaire d'ouvrir l'appareil. Il permet la suppression du filtre d'origine.

DTV200S, régulateur de pression pour filtre

Mesure la pression différentielle qui indique le niveau de saleté du filtre dans les appareils à eau. Le tube est raccordé sur le côté de l'appareil où l'air est aspirée (après le filtre). Les réglages sont effectués sur site en fonction de l'appareil et de son environnement. Gamme réglable 20-300 Pa. Contact d'alarme sans potentiel, à permutation.

Numéro d'article	Type	Utilisation	Composition
19064	PA34EF10	PAFECW5010	1
19065	PA34EF15	PAFECW5015	1
19066	PA34EF20	PAFECW5020	1
19067	PA34EF25	PAFECW5025	1
17597	DTV200S	PAFECW5010/5015/5020/5025	1



PAWBL, consoles de montage mural

Consoles de montage horizontal pour fixation murale, longueur 560 mm.



PA34CB, consoles de montage au plafond

Consoles de montage au plafond utilisées pour installer l'appareil au plafond à l'aide de câbles ou tiges filetées (non fournies). Meilleure combinaison avec les plots anti-vibratile (PA34VD) en cas d'utilisation de tiges filetées.



PA34WS, kit de câbles de suspension

Câbles galvanisés avec des verrous pour bien fixer l'appareil au plafond. Longueur 3 m. Utilisation avec des consoles de montage au plafond (PA34CB).

PA34TR, tiges filetées

Tiges filetées pour le montage de l'appareil au plafond. Longueur 1 m. Utilisation avec des consoles de montage au plafond (PA34CB). Peut être complétées avec de plots anti-vibratile (PA34VD) pour réduire la vibration.

PA34VD, plots anti-vibratile

Réduisent les vibrations pour les montages suspendus avec tiges filetées.



PA4JK, kit de jonction

Utilisé pour relier les appareils horizontaux pour une installation plus élégante et plus unifiée. Composé d'une console de jonction et des pièces de montage.



PA4XT, manchette de soufflage

Manchette de soufflage télescopique. Utilisée pour une installation encastrée (plafond démontable). 130-200 mm.



PA4DW, kit finition pour montage mural

Permet une installation murale plus élégante en couvrant les fixations, les câbles et les tubes. S'utilise avec les consoles de montage mural PA34WB.



PA4DC, kit finition pour montage au plafond

Permet une installation plus élégante au plafond en couvrant les fixations, les câbles et les tubes. Deux kits sont nécessaires pour les appareils de 1 mètre et 1,50 mètre ; trois kits pour les appareils de 2 mètres et 4 kits pour les appareils de 2,50 mètres. Disponible en plusieurs tailles : PA3DCS petit (200-300 mm), PA3DCM moyen (300-500 mm), PA3DCL grand (500-900 mm), PA3DXT extension (420 mm).



Numéro d'article	Type	Utilisation	Composition
214951	PAWBL15	PAFEC5010/5015	2
214952	PAWBL20	PAFEC5020	3
214953	PAWBL30	PAFEC5025	4
18059	PA34CB15	PAFEC5010/5015	4
18060	PA34CB20	PAFEC5020	6
18061	PA34CB30	PAFEC5025	8
18062	PA34WS15	PAFEC5010/5015	4
18063	PA34WS20	PAFEC5020	6
18064	PA34WS30	PAFEC5025	8
18056	PA34TR15	PAFEC5010/5015	4
18057	PA34TR20	PAFEC5020	6
18058	PA34TR30	PAFEC5025	8
18065	PA34VD15	PAFEC5010/5015	4
18066	PA34VD20	PAFEC5020	6

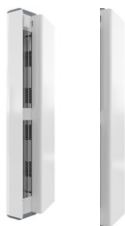
Numéro d'article	Type	Utilisation	Composition
18067	PA34VD30	PAFEC5025	8
110760	PA4JK	PAFEC5000	1
19090	PA4XT10	PAFEC5010	1
19091	PA4XT15	PAFEC5015	1
19092	PA4XT20	PAFEC5020	1
19093	PA4XT25	PAFEC5025	1
110838	PA4DW10	PAFEC5010	1
110839	PA4DW15	PAFEC5015	1
110840	PA4DW20	PAFEC5020	1
110841	PA4DW25	PAFEC5025	1
13557	PA4DCS	PAFEC5000	1
13559	PA4DCM	PAFEC5000	1
13560	PA4DCL	PAFEC5000	1
13561	PA4DXT	PAFEC5000	1

**PA4JK, kit vertical**

Utilisé pour adapter un appareil horizontal en installation verticale. Composé d'un support de montage au sol et des pièces de montage pour fixer le haut de l'appareil. Ce produit est également utilisé comme console de jonction lorsque deux appareils sont montés l'un sur l'autre. Un kit par rideau est nécessaire.

**AXP300, protection anti-choc**

Protection anti-choc (par ex. chariots) installée au sol.

**PA4VDW, kit finition pour montage vertical**

Permet une installation verticale plus élégante en couvrant les câbles, les tubes et l'alimentation.

**PA4HE, capot d'extension**

Dissimule l'espace entre l'appareil et le plafond pour un montage vertical et permet une installation plus élégante. Hauteur 100-2000 mm. Indiquez la distance entre le haut du rideau d'air et le plafond lors de la commande. Indiquez également si l'appareil est monté à gauche ou à droite de l'ouverture (vue depuis l'intérieur). Un kit vertical est inclus. PA4HEVDW: capot d'extension pour appareils avec kit design.

Numéro d'article	Type	Utilisation	Composition
110760	PA4JK	PAFEC5010/5015/5020/5025	1
10028	AXP300	PAFEC5010/5015/5020/5025	1
110754	PA4VDW15	PAFEC5015	1
110755	PA4VDW20	PAFEC5020	1
110756	PA4VDW25	PAFEC5025	1
FE10245	PA4HE	PAFEC5015/5020/5025	1
FE10247	PA4HEVDW	PAFEC5015/5020/5025	1



Pamir 5000 monté à la verticale avec un kit vertical permettant d'installer deux appareils l'un sur l'autre.