

Pamir  
5000

FRICO



## Stijlvol en energiezuinig luchtgordijn voor industriële panden

De Pamir 5000 met een aanbevolen installatiehoogte van 5 m of een breedte van 7 m heeft een modern en slank design dat geschikt is voor alle toegangen. Het luchtgordijn is verkrijgbaar voor horizontale, verticale en ingebouwde installatie. De Pamir serie is voorzien van energiezuinige EC motoren voor traploze regeling van de luchtstroom. Het eenvoudige te openen front biedt snelle toegang voor installatie en onderhoud.

### Energiezuinig en duurzaam

Het luchtgordijn is uitgerust met EC-motoren die tot 50% energiezuiniger zijn dan traditionele AC-motoren en een lager gewicht hebben voor eenvoudigere installatie en groener transport.

### Intelligente regelmogelijkheden

De Pamir serie wordt geleverd met een intelligent regelsysteem voor optimaal comfort met minimale inspanning. Slimme en automatische features maken een eenvoudige set-up en bediening van de verschillende Frico-productgroepen mogelijk.

### High performance

De luchtgordijnen van Frico worden ontwikkeld en geproduceerd in Zweden. Omdat de luchtgordijnen worden getest in een van de modernste en meest geavanceerde lucht- en geluidslaboratoria in Europa, kunnen wij een high performance product garanderen.

### Pamir 5000

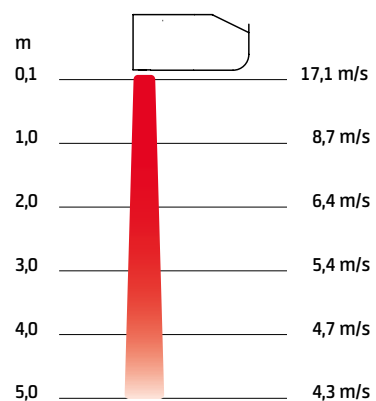


#### Leverbaar in 3 versies:

- 🌀 Ambient (zonder verwarming)
- ⚡ Elektrisch verwarmd
- 💧 Waterverwarmd



### Luchtsnelheidsprofiel



Metingen volgens ISO 27327-1. Gemiddelde waarden voor producten in de series.

Pamir 5000

## De Thermozone-technologie van Frico optimaliseert het luchtgordijn



De luchtgordijnen van Frico creëren een onzichtbare barrière in openingen en deuren die verschillende temperatuurzones scheidt zonder de toegang voor personen en voertuigen te beperken. De Thermozone technologie staat garant voor een uiterst uniforme luchtbarrière met een perfecte balans tussen luchtvolume en lichtsnelheid, ongeacht of er warmte of koude binnengehouden moet worden. Een verstelbaar uitblaasrooster maakt het mogelijk om de lucht voor een optimaal luchtgordijneffect te richten.



### Fantastische energiebesparingen

In veel panden staan deuren een belangrijk deel van de dag open, met een enorm verlies aan duur verwarmde of gekoelde lucht tot gevolg - met name als het temperatuurverschil tussen binnen en buiten groot is. Met correct geïnstalleerde luchtgordijnen kunnen er fantastische energiebesparingen worden behaald.

### Aangenaam binnenklimaat

Luchtgordijnen met Thermozone technologie hebben geoptimaliseerde prestaties en zorgen voor een aangenaam binnenklimaat zonder tocht. Het luchtgordijn houdt bovendien emissies en insecten buiten de deur.

### Laag geluidsniveau

Dankzij de Thermozone technologie produceert Frico luchtgordijnen met hoge luchtstroomprestaties. En dat maakt het luchtgordijn niet alleen effectiever, maar biedt ook andere voordelen zoals extreem lage geluidsniveaus en verminderde luchtwerveling.

## Creëer de optimale oplossing voor uw specifieke behoeften

Nadat u uw luchtgordijn op basis van uw behoeften hebt geselecteerd (ambient, elektrisch verwarmd, waterverwarmd) en de lengte hebt bepaald (1, 1,5, 2 of 2,5 m), stelt u uw regelsysteem en accessoires samen:

### Regelsysteem selecteren

Selecteer één van onze FC regelsystemen.



### Klepsysteem toevoegen

Waterverwarmde units moeten altijd met een kleppenset worden geleverd.



### Montageopties selecteren

Horizontale, zwevende of verticale installatie.



☁ Omgeving, zonder verwarming - PAFEC5000 A (IP24\*\*)

Voltage motor: 230V~

Item-nummer	Type	Capaciteit [kW]	Luchtstroom*1 [m³/h]	Geluidsvermogen*2 [dB(A)]	Geluidsdruk*3 [dB(A)]	Stroomsterkte motor [A]	Lengte [mm]	Gewicht [kg]
230375	PAFEC5010A	0	900/2950	80	34/66	4,4	1039	39
230379	PAFEC5015A	0	1350/4200	84	35/68	5,6	1549	51
230383	PAFEC5020A	0	1700/5900	86	39/70	8,1	2039	67
230387	PAFEC5025A	0	2150/7200	87	41/71	9,2	2549	82

⚡ Elektrische verwarming - PAFEC5000 E (IP20)

Item-nummer	Type	Capaciteitsstappen [kW]	Luchtstroom*1 [m³/h]	Δt*4 [°C]	Geluidsvermogen*2 [dB(A)]	Geluidsdruk*3 [dB(A)]	Stroomsterkte motor [A]	Voltage [V] Stroomsterkte [A] (verwarming)	Lengte [mm]	Gewicht [kg]
230376	PAFEC5010E12	3,9/7,8/12	900/2950	40/12	80	34/66	4,4	400V3~/16,9	1039	46
230380	PAFEC5015E18	6,0/12/18	1350/4200	40/13	84	35/68	5,6	400V3~/26	1549	66
230384	PAFEC5020E24	7,8/16/24	1700/5900	40/12	86	39/70	8,1	400V3~/33,8	2039	86
230388	PAFEC5025E30	9,9/20/30	2150/7200	42/12	87	41/71	9,2	400V3~/42,9	2549	104

💧 Waterverwarming - PAFEC5000 WL, batterij voor lage watertemperatuur (≤80 °C) (IP24\*\*)

Item-nummer	Type	Capaciteit*5 [kW]	Luchtstroom*1 [m³/h]	Δt*4,5 [°C]	Water-volume [l]	Geluidsvermogen*2 [dB(A)]	Geluidsdruk*3 [dB(A)]	Stroomsterkte motor [A]	Lengte [mm]	Gewicht [kg]
230378	PAFEC5010WL	17	650/2700	28/18	1,9	82	32/66	4,3	1039	46
230382	PAFEC5015WL	26	1150/3950	27/19	3,0	82	33/66	5,5	1549	62
230386	PAFEC5020WL	35	1550/5400	27/19	4,1	83	35/67	8,0	2039	82
230390	PAFEC5025WL	46	1850/6900	28/20	5,2	85	37/69	9,1	2549	100

💧 Waterverwarming - PAFEC5000 WH, batterij voor hoge watertemperatuur (≥80 °C) (IP24\*\*)

Item-nummer	Type	Capaciteit*6 [kW]	Luchtstroom*1 [m³/h]	Δt*4,6 [°C]	Water-volume [l]	Geluidsvermogen*2 [dB(A)]	Geluidsdruk*3 [dB(A)]	Stroomsterkte motor [A]	Lengte [mm]	Gewicht [kg]
230377	PAFEC5010WH	14	650/2700	26/16	1,3	82	32/66	4,3	1039	45
230381	PAFEC5015WH	21	1150/3950	25/16	2,0	82	33/66	5,5	1549	60
230385	PAFEC5020WH	30	1550/5400	26/16	2,7	83	35/67	8,0	2039	79
230389	PAFEC5025WH	37	1850/6900	26/16	3,8	85	37/69	9,1	2549	96

\*1) Lage/hoge luchtstroom (2V/10V).

\*2) Metingen van het geluidsvermogen ( $L_{wa}$ ) volgens ISO 27327-2: 2014, installatietype E.

\*3) Geluidsdruk ( $L_{pA}$ ). Condities: Afstand tot de unit 5 meter. Richtingsfactor: 2. Equivalent absorptiegebied: 200 m². Bij lage/hoge luchtstroom (2V/10V).

\*4) Δt = temperatuurstijging van passerende lucht op maximale warmte-output en lage/hoge luchtstroom (2V/10V).

\*5) Toepasbaar bij watertemperatuur 60/40 °C, luchttemperatuur +18 °C.

\*6) Toepasbaar bij watertemperatuur 80/60 °C, luchttemperatuur 18 °C.

\*7) Toepasbaar bij watertemperatuur 40/30 °C, luchttemperatuur 18 °C.

\*5,6,7) Zie [www.frico.net](http://www.frico.net) voor meer berekeningen.

\*\*\*) Horizontale montage en verticale montage rechts (gezien vanuit de binnenkant): IP24.

Verticale montage links (gezien vanuit de binnenkant): IP21.

Geproduceerd in Zweden met een corrosiebestendige behuizing gemaakt van gegalvaniseerde en gepoedercoate stalen panelen. Front en servicelukkig gemaakt van gepoedercoat aluminium. Kleur front en servicelukkig: wit, RAL 9016. Kleur rooster, achterdeel en uiteinden: grijs, RAL 7046.



## Horizontale montage

De aanbevolen installatiehoogte van de Pamir 5000 is 5 m. Het luchtgordijn kan aan een muur of hangend aan een plafond worden geïnstalleerd. Het systeem kan ook in zwevende plafonds worden ingebouwd.

Als het luchtgordijn horizontaal wordt gemonteerd, moet het uitlaatrooster naar beneden gericht en zo dicht als mogelijk bij de deur worden geplaatst. Voor de bescherming van bredere entrees kunnen meerdere eenheden naast elkaar worden gemonteerd met behulp van een verbindingsset. De designset voor elegante installaties, waarbij kabels, leidingen en bevestigingen worden verborgen, is verkrijgbaar voor wand- en plafondmontage.

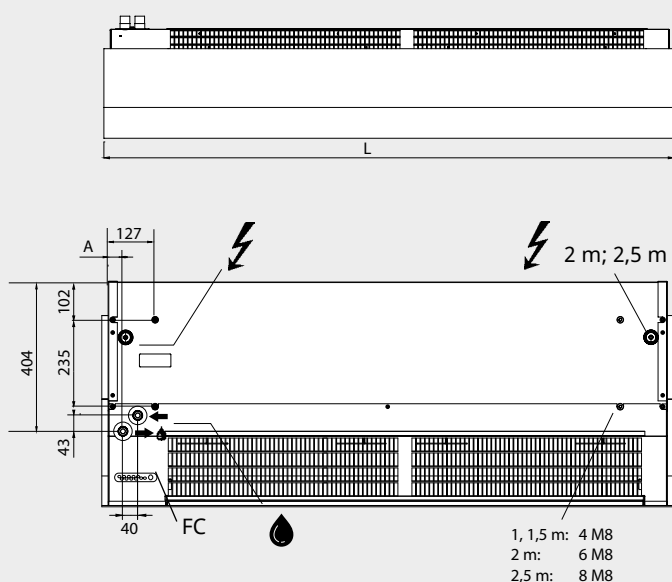
## Aansluiting

Het eenvoudig te openen front biedt snelle toegang voor installatie en onderhoud.

Het luchtgordijn heeft een geïntegreerde printplaat die is aangesloten op het geselecteerde externe regelsysteem FC. De regeling wordt gevoed met 230V~ naar de printplaat. De printplaat is toegankelijk via kabelpakkingen bovenop de eenheid. Communicatie- en sensorkabels worden aangesloten op de printplaat.

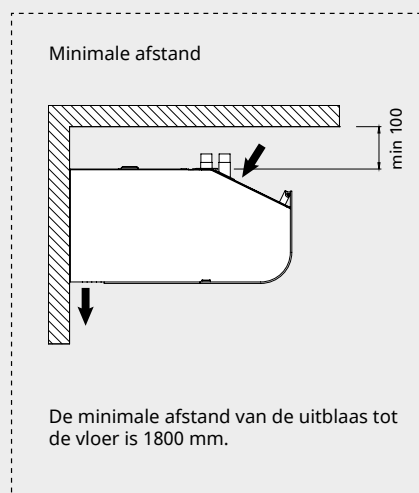
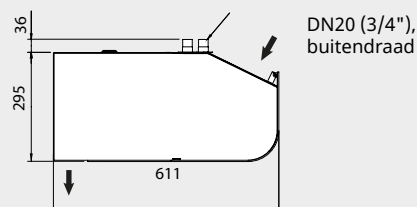
De elektrische aansluiting wordt aan de bovenkant van de unit gerealiseerd. Voeding voor elektrisch verwarmde luchtgordijnen (400V3~) via het motorcompartiment.

Waterverwarmde units worden op de bovenkant van de unit aangesloten op de watertoevoer. Flexibele slangen verkrijgbaar als accessoire. Waterverwarmde units moeten altijd worden aangevuld met een kleppenset die buiten de unit is gemonteerd. Voor een eenvoudige aansluiting van kleppensystemen kunt u kiezen uit drie verschillende aansluitsets (accessoires). Zie Kleppen en accessoires.



Zie de handleiding en [www.frico.net](http://www.frico.net) voor bedradingsschema's en andere technische informatie.

	L [mm]	A [mm]
PAFEC5010	1039	40
PAFEC5015	1549	40
PAFEC5020	2039	40
PAFEC5025	2549	39





## Verticale montage

De aanbevolen installatiebreedte van de Pamir 5000 is 7 m met luchtgordijnen aan beide zijden van de opening. Eenheden van 1,5 meter en langer kunnen verticaal worden gebruikt. De luchtgordijnen kunnen worden omgekeerd en aan beide zijden van de deur worden geplaatst.

Het luchtgordijn wordt verticaal zo dicht mogelijk bij de deur gemonteerd. Voor een optimaal comfort moeten er aan beide kanten van de opening luchtgordijnen worden geplaatst. Iedere unit moet worden geleverd met een verticale set (accessoire) voor montage op de vloer en voor montage van twee units op elkaar voor hogere toegangen. Het luchtgordijn moet altijd aan de bovenkant worden vastgezet. De designset (accessoire) wordt gebruikt voor het wegwerken van leidingen en kabels.

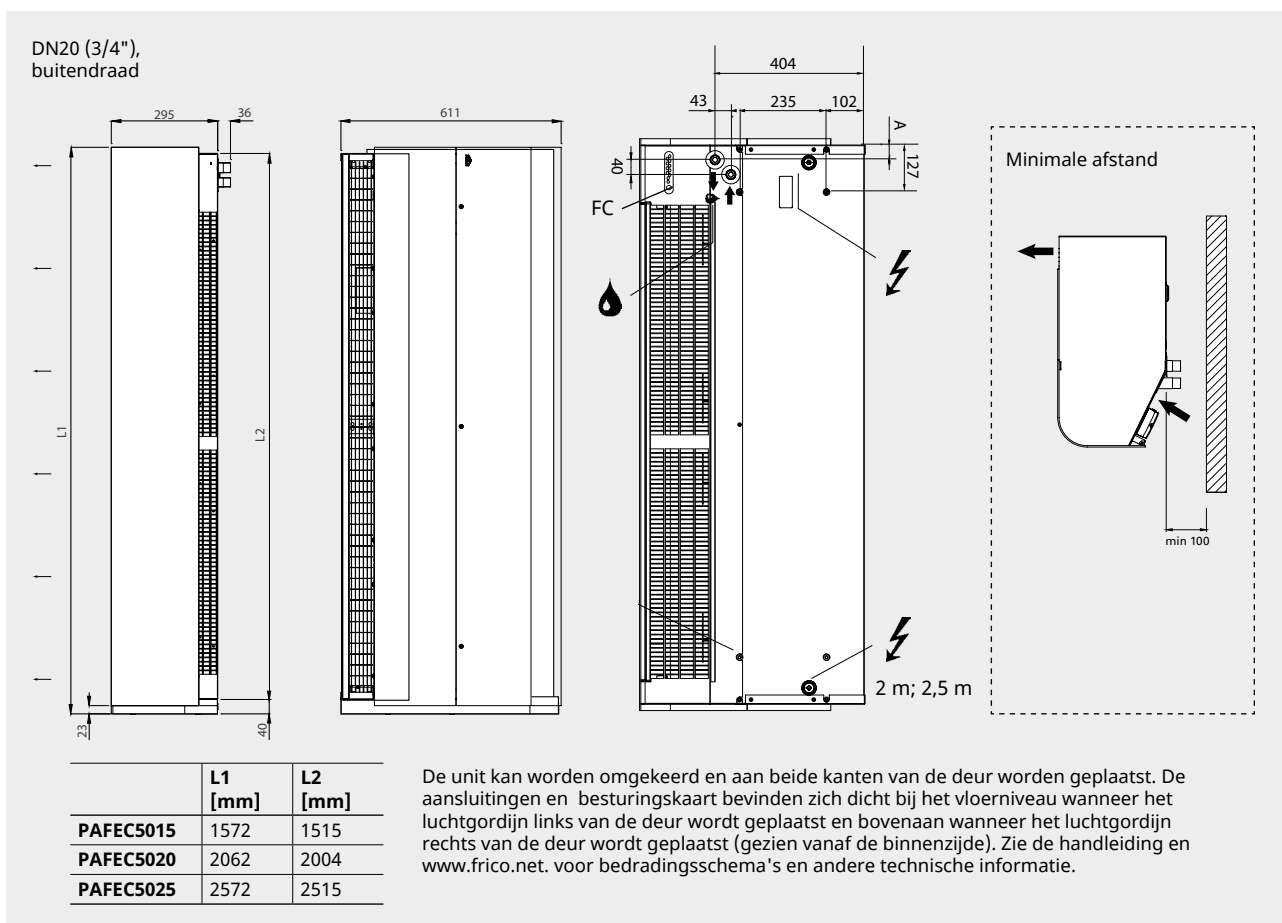
## Aansluiting

Het eenvoudig te openen front biedt snelle toegang voor installatie en onderhoud.

Het luchtgordijn heeft een geïntegreerde printplaat die is aangesloten op het geselecteerde externe regelsysteem FC. De regeling wordt gevoed met 230V~ naar de printplaat. De printplaat is toegankelijk via de kabelpakkingen op de achterkant van de unit. Communicatie- en sensorcabels worden aangesloten op de printplaat.

De elektrische aansluiting bevindt zich aan de achterkant van de unit. Voeding voor elektrisch verwarmde luchtgordijnen (400V3~) via het motorcompartiment.

Waterverwarmde units worden op de achterkant van de unit aangesloten op de watertoevoer. Flexibele slangen verkrijgbaar als accessoire. Waterverwarmde units moeten altijd worden aangevuld met een kleppenset die buiten de unit is gemonteerd. Voor een eenvoudige aansluiting van kleppensystemen kunt u kiezen uit drie verschillende aansluitsets (accessoires). Zie Kleppen en accessoires.



De luchtgordijnen van Frico hebben een geïntegreerde printplaat en worden geleverd met het intelligente FC regelsysteem van uw keuze ten behoeve van slimme en energiebesparende features. Afhankelijk van uw eisen kunt u kiezen uit vier verschillende pakketten.

### FC Direct

#### Instapniveau

- Deurcontact
- Kalenderfunctie
- Filtertimer
- Ingebouwde temperatuursensor

### FC Smart

#### FC Direct +

- Regeling via app (Bluetooth)
- Draadloze sensoren mogelijk
- Instelbare kalenderfunctie
- Away- en Boost-functie
- Instelbare filtertimer
- Vestibulefunctie
- Mogelijkheid van zones
- Geavanceerde waterregeling mogelijk

### FC Pro

#### FC Direct + FC Smart +

- Automatische regeling van de luchtstroom
- Automatische blokkering van de verwarming

### FC Building - GBS

#### FC Direct +

- 0-10V, potentiaalvrij contact of Modbus
- Automatische regeling van de luchtstroom\*
- Automatische blokkering van de verwarming\*
- Instellingen verwarming en ventilator
- Alarmmelding
- Uitlezen waarden
- Geavanceerde waterregeling mogelijk

\* Vereist signaal buitentemperatuur



### FC Direct

Ten aanzien van het regelsysteem is het instapniveau een goed begin. Het deurcontact voorziet in een automatische energiebesparende functie, aangezien het luchtgordijn alleen geactiveerd wordt als de deur geopend wordt. Als de deur gesloten is, staat het luchtgordijn stand-by of in een lagere ventilatorstand als er extra warmte gewenst is. Via de kalenderfunctie is het mogelijk perioden in de comfort- en verlaagde stand in te stellen. Het bedieningspaneel heeft een ingebouwde temperatuursensor, die wordt gebruikt voor regeling wanneer externe sensoren niet worden gebruikt.



### FC Smart

Het tweede niveau regelsysteem biedt volledige vrijheid. FC Smart wordt geleverd met alle functies van FC Direct plus extra energiebesparende features en de mogelijkheid van bediening via een app (Bluetooth). Met de app hebt u toegang tot alle systeemfuncties en kunt u het systeem precies instellen zoals u dat wilt. U kunt verschillende zones creëren met verschillende instellingen in een groter systeem. De app FRICO CONTROL is beschikbaar voor iOS en Android.



### FC Pro

Het derde niveau regelsysteem staat garant voor maximale besparingen. FC Pro wordt geleverd met alle functies van FC Direct en FC Smart plus extra energiebesparende features. FC Pro wordt geleverd met alle functies van FC Direct en FC Smart plus extra energiebesparende features.



### FC Building - GBS-systeem

Uitgebreid regelsysteem voor gebouwen met de optie van regeling via 0-10V, potentiaalvrij contact (bijv. een relais) en/of Modbus RTU (RS485). FC Building maakt het mogelijk informatie over de status van het product en alarmen te ontvangen. Modbus maakt volledige inzet van alle energiebesparende features in het regelsysteem mogelijk.

Artikelnummer	Type	Omschrijving
74684	FCDA	FC Direct, eerste niveau regelsysteem
74685	FCSA	FC Smart, tweede niveau regelsysteem
74686	FCPA	FC Pro, derde niveau regelsysteem
74687	FCBA	FC Building, GBS-systeem

Met het FC regelsysteem is het mogelijk vele slimme en energiebesparende features aan te maken. Naast onze vier pakketten kan het systeem ook worden uitgebreid en volledig op maat worden aangepast. Via de app (FC Smart en FC Pro) is het ook nog eens mogelijk verschillende zones aan te maken en te regelen. Iedere toegevoegde zone moet worden voorzien van één FC Direct en kan worden ontworpen voor de specifieke behoeften door verschillende accessoires toe te voegen. Luchtgordijnen en luchtverhitters met FC kunnen binnen hetzelfde systeem worden geïnstalleerd in aparte zones.



#### FC Direct, bedieningsset

Bedieningspaneel voor ventilator en verwarming, deurcontact en 5 m communicatiekabel. Gebruikt voor aanvullende zones met FC Smart en FC Pro. IP44.



#### FCRTX, externe sensor voor kamertemperatuur

Voor het lezen van de kamertemperatuur op een andere locatie dan die van het bedieningspaneel, incl. 10 m sensorkabel. IP20.



#### FCOTX, sensor voor buitentemperatuur

Voor het lezen van de buitentemperatuur, incl. 10 m sensorkabel. Maakt automatische luchtgordijnregeling en blokkering van de verwarming mogelijk. IP44.



#### FCLAP, lokaal toegangspunt

Lokaal toegangspunt voor extra draadloze sensoren (bij gebruik van meer dan 8 sensoren) en uitgebreid bereik voor draadloze sensoren of app-regeling (Bluetooth), incl. 10 m communicatiekabel. IP44.



#### FCSC/FCBC, kabel

FCSC sensorkabel, verkrijgbaar in 10 of 25 m voor extra lengte. FCBC communicatiekabel voor extra producten in dezelfde zone, verkrijgbaar in 5, 10 of 25 m.



#### FCDC, deurcontact

Het deurcontact schakelt de luchtstroom in/uit. Voor het afzonderlijk regelen van luchtgordijnen in dezelfde zone.



#### FCTXRF, indoor/outdoor draadloze sensor

Indoor/outdoor draadloze sensor met dezelfde features als FCRTX en FCOTX. De sensor kan worden ingesteld als buiten- of binnensensor via een schakelaar in de sensor. Bereik tot 50 m. Levensduur batterijen: 3-5 jaar (2xAAA). IP44.

#### FC Direct

##### Inhoud

- FCCF bedieningspaneel
- FCBC05
- FCDC

#### FC Smart

##### Inhoud

- FCCF bedieningspaneel
- FCBC10
- FCDC
- FCLAP

#### FC Pro

##### Inhoud

- FCCF bedieningspaneel
- FCBC10
- FCDC
- FCLAP
- FCTXRF

#### FC Building - GBS

##### Inhoud

- FCCF bedieningspaneel
- FCBC10
- FCDC
- FCBAP toegangspunt in gebouw

Artikel-nummer	Type	Omschrijving	Afmetingen
74684	FCDA	FC Direct, eerste niveau regelsysteem	89x89x26 mm (FCCF)
74694	FCRTX	Externe sensor kamertemperatuur	39x39x23 mm
74695	FCOTX	Buitentemperatuursensor	39x39x23 mm
74699	FCLAP	Lokaal toegangspunt voor extra draadloze sensoren en uitgebreid bereik	89x89x26 mm
74718	FCBC05	Extra communicatiekabel, 5 m	5 m
74719	FCBC10	Extra communicatiekabel, 10 m	10 m
74720	FCBC25	Extra communicatiekabel, 25 m	25 m
74721	FCSC10	Extra sensorkabel, 10 m	10 m
74722	FCSC25	Extra sensorkabel, 25 m	25 m
17495	FCDC	Deurcontact	
74703	FCTXRF	Binnen/buiten sensor, draadloos (voor FC Smart, FC Pro)	89x89x26 mm

Waterverwarmde units moeten altijd worden geleverd met kleppen. Het klepsysteem regelt de waterstroom en activeert alleen de maximale verwarming als daarom gevraagd wordt. Bij activering van de ingebouwde bypass-functie wordt er een kleine lekstroom doorgelaten om zeker te stellen dat er altijd warm water in de verwarmingsbatterij aanwezig is voor vorstbeveiliging en sneller verwarmen. De sensor voor de temperatuur van het retourwater zorgt ervoor dat er zoveel mogelijk energie van het water in de batterij wordt gebruikt waardoor het energieverbruik omlaag gaat.



### VPFC, drukonafhankelijk en modulerend kleppensysteem

Drukafhankelijke tweeweg regel- en stelklep met modulerende aandrijving en afsluitklep. UNSG-R: verbindingssset met wartelmoer en binnendraad.



### WCK, set voor wateraansluiting

Set voor wateraansluiting met alle benodigde koppelingen en slangen om het product aan te sluiten op het kleppensysteem. De sets voor wateraansluiting zijn bedoeld voor kleppensystemen met een drukonafhankelijke regel- en stelklep.



### UNSG en ANS, aansluitsets voor kleppensysteem

UNSG: verbindingssset met wartelmoer en persuiteinde.

ANS: adapternippelset met buitendraad en persuiteinde.



### FCWTA, sensor temperatuur retourwater

Maakt regeling van de temperatuur van het retourwater en de automatische bypass-functie mogelijk voor verlengde vorstbescherming en een lager energieverbruik.

Artikelnummer	Type	DN	Stroombereik l/s
238293	VPFC15LF	DN15	0,012-0,068
238294	VPFC15NF	DN15	0,024-0,13
238295	VPFC20	DN20	0,058-0,32
238296	VPFC25	DN25	0,10-0,60
238297	VPFC32	DN32	0,22-1,03

Artikelnummer	Type	Omschrijving	Lengte
459330	WCK8	Wateraansluitset	1000
459331	WCK9	Wateraansluitset	350

Artikelnummer	Type	Omschrijving	Bestaat uit
333344	UNSG2015	Verbindingssset G20 x 15mm	2
333345	UNSG2518	Verbindingssset G25 x 18mm	2
333346	UNSG2522	Verbindingssset G25 x 22mm	2
333347	UNSG3228	Verbindingssset G32 x 28mm	2
333348	UNSG4035	Verbindingssset G40 x 35mm	2
333349	ANS1515	Adapternippelset R15	2
333350	ANS2018	Adapternippelset R20	2
333351	ANS2022	Adapternippelset R20	2
333352	ANS2528	Adapternippelset R25	2
333353	ANS3235	Adapternippelset R32	2
74702	FCWTA	Temperatuursensor retourwater	1



Pamir 5000



## Accessoires - waterverwarmde units

### PA34EF, extern aanzuigfilter

Fijn gazen filter dat het binnendringen van vuil en afzetting in waterverwarmde eenheden voorkomt. Het filter kan eenvoudig worden bevestigd en verwijderd, dankzij de geïntegreerde magnetische stroken. Vergemakkelijkt onderhoud, aangezien de unit niet geopend hoeft te worden.

### DTV200S, Filterdrukbevakking

Meet de verschuldruk die aangeeft hoe vuil het filter in waterverwarmde units is. De meetslang wordt aangesloten op de aanzuigkant van de unit (na het filter). Afstellen wordt ter plaatse gedaan, afhankelijk van de unit en de omgeving. Afstelbereik 20-300 Pa. Potentieelvrij, schakelcontact alarm.

Artikelnummer	Type	Gebruikt voor	Bestaat uit
19064	PA34EF10	PAFECW5010	1
19065	PA34EF15	PAFECW5015	1
19066	PA34EF20	PAFECW5020	1
19067	PA34EF25	PAFECW5025	1
17597	DTV200S	PAFECW5010/5015/5020/5025	1

**PAWBL, wand beugels**

Beugels om de unit horizontaal aan een muur te bevestigen, lengte 560 mm.

**PA34CB, plafondbeugels**

Plafondbeugels om de unit aan het plafond te bevestigen met draden of draadstangen (niet meegeleverd). Bij gebruik van draadstangen het beste te combineren met trillingsdempers (PA34VD).

**PA34WS, draadophangset**

Glansverzinkte draden met draadborgingen om de unit aan het plafond te bevestigen. Lengte 3 m. Wordt in combinatie met plafondbeugels (PA34CB) gebruikt.

**PA34TR, draadstangen**

Draadstangen voor installatie van de unit aan een plafond. Lengte 1 m. Wordt in combinatie met plafondbeugels (PA34CB) gebruikt. Uitgebreid met trillingsdempers (PA34VD) om trillingen te beperken.

**PA34VD, trillingsdempers**

Vermindert trillingen van plafondinstallaties met draadstangen.

**PA4JK, verbindingset**

Wordt gebruikt om horizontale eenheden samen te voegen tot een gestroomlijnde en uniforme installatie. Bestaat uit verbindingbeugels en montagegedelen.

**PA4XT, uitlaatverlengstuk**

Uitlaatverlengstuk met telescopische functie. Wordt gebruikt voor eenheden die in verlaagde plafonds ingebouwd worden. 130-200 mm.

**PA4DW, designset voor wandmontage**

Leverd een elegantere installatie aan de wand op door bevestigingen, kabels en leidingen te bedekken. Wordt in combinatie met wandbeugels (PA34WB) gebruikt.

**PA4DC, designset voor plafondmontage**

Leverd een elegantere installatie aan het plafond op door bevestigingen, kabels en leidingen te bedekken. Voor de units van 1 en 1,5 meter zijn twee designsets nodig, terwijl voor units van 2 meter drie sets nodig zijn en voor units van 2,5 meter vier sets. Leverbaar in: PA3DCS klein 200-300 mm, PA3DCM medium 300-500 mm, PA3DCL groot 500-900 mm, PA3DXT verlenging 420 mm.



Artikelnummer	Type	Gebruikt voor	Bestaat uit
214951	<b>PAWBL15</b>	PAFEC5010/5015	2
214952	<b>PAWBL20</b>	PAFEC5020	3
214953	<b>PAWBL30</b>	PAFEC5025	4
18059	<b>PA34CB15</b>	PAFEC5010/5015	4
18060	<b>PA34CB20</b>	PAFEC5020	6
18061	<b>PA34CB30</b>	PAFEC5025	8
18062	<b>PA34WS15</b>	PAFEC5010/5015	4
18063	<b>PA34WS20</b>	PAFEC5020	6
18064	<b>PA34WS30</b>	PAFEC5025	8
18056	<b>PA34TR15</b>	PAFEC5010/5015	4
18057	<b>PA34TR20</b>	PAFEC5020	6
18058	<b>PA34TR30</b>	PAFEC5025	8
18065	<b>PA34VD15</b>	PAFEC5010/5015	4
18066	<b>PA34VD20</b>	PAFEC5020	6

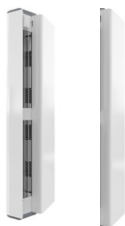
Artikelnummer	Type	Gebruikt voor	Bestaat uit
18067	<b>PA34VD30</b>	PAFEC5025	8
110760	<b>PA4JK</b>	PAFEC5000	1
19090	<b>PA4XT10</b>	PAFEC5010	1
19091	<b>PA4XT15</b>	PAFEC5015	1
19092	<b>PA4XT20</b>	PAFEC5020	1
19093	<b>PA4XT25</b>	PAFEC5025	1
110838	<b>PA4DW10</b>	PAFEC5010	1
110839	<b>PA4DW15</b>	PAFEC5015	1
110840	<b>PA4DW20</b>	PAFEC5020	1
110841	<b>PA4DW25</b>	PAFEC5025	1
13557	<b>PA4DCS</b>	PAFEC5000	1
13559	<b>PA4DCM</b>	PAFEC5000	1
13560	<b>PA4DCL</b>	PAFEC5000	1
13561	<b>PA4DXT</b>	PAFEC5000	1

**PA4JK, verticale set**

Wordt gebruikt om een horizontale unit aan te passen voor een verticale installatie. Bestaat uit vloerranden, montagedelen en beugel voor de bovenkant van de unit. De randen worden ook gebruikt als verbindingsbeugel, waarmee twee eenheden bovenop elkaar kunnen worden gemonteerd. Er is één verticale set per unit nodig.

**AXP300, botsbescherming**

Op de vloer geplaatste bescherming tegen het botsen van bijv. winkelwagentjes.

**PA4VDW, designset voor verticale montage**

Levert een elegantere verticale installatie op door kabels en leidingen te bedekken.

**PA4HE, verlengkap**

Vult de ruimte tussen de unit en het plafond bij verticale montage en levert een elegantere installatie op. Hoogte 100-2000 mm. Vermeld bij bestellingen de afstand tussen de bovenkant van het luchtgordijn en het plafond. Vermeld ook of de unit gemonteerd is aan de linker- of rechterkant van de opening (gezien vanaf de binnenkant). Er wordt een verticale set meegeleverd. PA4HEVDW: verlengkap voor units met designset.

Artikelnummer	Type	Gebruikt voor	Bestaat uit
110760	<b>PA4JK</b>	PAFEC5010/5015/5020/5025	1
10028	<b>AXP300</b>	PAFEC5010/5015/5020/5025	1
110754	<b>PA4VDW15</b>	PAFEC5015	1
110755	<b>PA4VDW20</b>	PAFEC5020	1
110756	<b>PA4VDW25</b>	PAFEC5025	1
FE10245	<b>PA4HE</b>	PAFEC5015/5020/5025	1
FE10247	<b>PA4HEVDW</b>	PAFEC5015/5020/5025	1



Verticaal gemonteerde Pamir 5000 met een verticale set voor het op elkaar installeren van twee units.