



Bankverwarmer SH

Bankverwarmer voor een goed verwarmingscomfort in kerken e.d.

Toepassing

De bankverwarmer SH is ontworpen voor kerkbanken, banken in wachtruimtes e.d. De bankverwarmer wordt onder de zitting geïnstalleerd en verspreidt via convectie en stralingswarmte de warmte naar de bezette zone.

Comfort

De kachels zijn bedoeld om een aangename warmte op de zitting en de omgeving ervan te produceren. In kerken ervaren bezoekers een goed verwarmingscomfort en tegelijkertijd worden het energieverbruik en het drogen van inventaris tot een minimum beperkt.

Bediening en economie

De SH is een ideale en efficiënte optie in langzaam opwarmende gebouwen zoals kerken. Het gebouw wordt alleen verwarmd als dat nodig is en zo blijven de verwarmingskosten laag. Thermostaat TAP16R biedt verschillende regelmogelijkheden.

Ontwerp

De bankverwarmer SH heeft een discreet design dat speciaal is aangepast om onder banken en stoelen te passen.

Productgegevens

- Dubbele reflectoren (extern en intern) zorgen voor een neerwaartse warmtespreiding.
- Voorzien van een beschermrooster en een buiselement van roestvrijstaal.
- Goedgekeurd voor seriële aansluiting.
- Om te voldoen aan de vereisten van de ecodesignverordening (EU) 2015/1188, moet de unit geïnstalleerd worden met thermostaat TAP16R.
- De buitenste reflector is van gegalvaniseerde stalen panelen en de kachel is grijs gelakt. Kleur: NCS 4000, RAL 7036 (grijs).

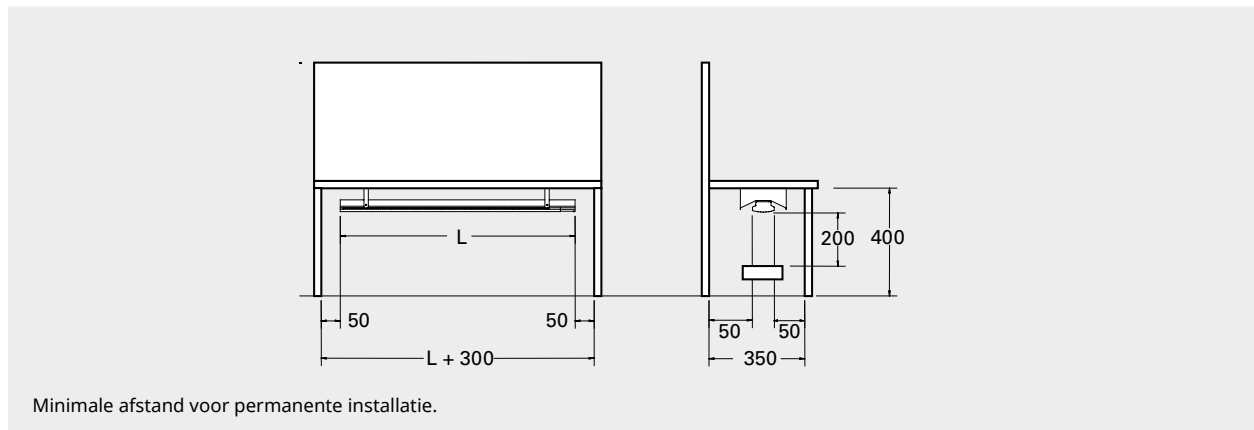
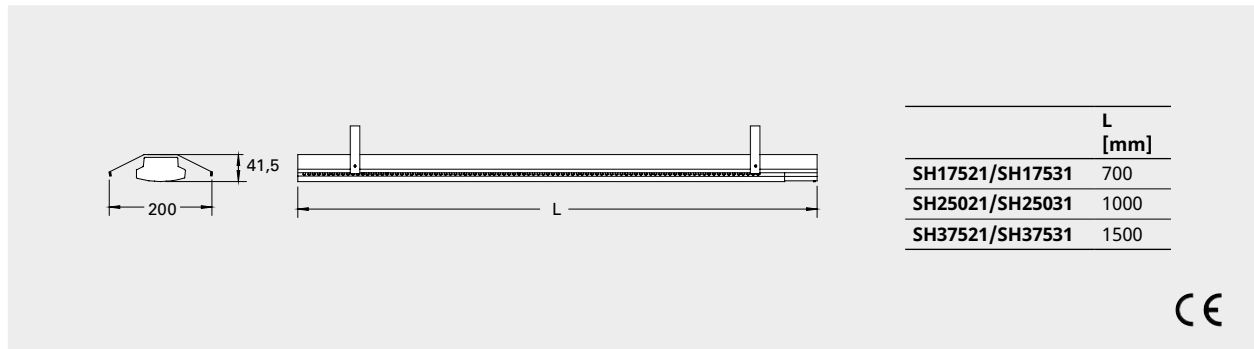
Bankverwarmer SH (IP21)

Item-nummer	Type	Verwarmingscapaciteit [W]	Voltage [V]	Stroomsterkte [A]	LxHxD [mm]	Gewicht [kg]
10201	SH17521	175	230V~	0,8	700x110x200	1,4
10202	SH17531	175	400V~	0,4	700x110x200	1,4
10203	SH25021	250	230V~	1,1	1000x110x200	1,9
10204	SH25031	250	400V~	0,6	1000x110x200	1,9
10206	SH37521	375	230V~	1,6	1500x110x200	2,9
10207	SH37531	375	400V~	0,9	1500x110x200	2,9

*) Met beugels

Bankverwarmer SH

Afmetingen



Montage en aansluiting

Montage

De bankverwarmer SH wordt horizontaal onder banken geïnstalleerd. Zie het bovenstaande schema voor minimale afmetingen met een permanente installatie.

Elektrische installatie

De bankverwarmer SH is bedoeld voor permanente installatie en is goedgekeurd voor doorgaande bedrading.

Regelingen

Om te voldoen aan de vereisten van de ecodesignverordening (EU) 2015/1188, moet de unit geïnstalleerd worden met thermostaat TAP16R (accessoire). De TAP16R is uitgerust met adaptieve start, weekprogramma en 'open raam'-detectie. Beschermklasse IP44 kan worden bereikt door uitbreiding met een beschermende behuizing TEP44 en een externe sensor ter vervanging van de interne sensor. Let op: relaiskast RB3 is vereist voor 400V~ producten.



TAP16R



TEP44



RTX54



RB3

Artikel-nummer	Type	Omschrijving	HxBxD [mm]
92790	TAP16R	Elektronische thermostaat, 16A, IP21	87x87x53
205540	TEP44	Beschermende behuizing voor TAP16R, IP44. Moet worden aangevuld met een externe sensor.	87x87x55
93044	RTX54	Externe sensor voor kamertemperatuur. Vervangt de interne sensor. NTC10KΩ, IP54	82x88x25
93012	RB3	Relaiskast 400V3N~ (400V3~/V2~, 230V3~/V2~), 16A, IP44	155x87x43

Zie de handleiding en www.frico.net voor bedradingsschema's en andere technische informatie.