



Chłodnica do wydajnego obniżania temperatury

SWK to chłodnica wentylatorowa do środowisk, gdzie powinna panować niska temperatura pomieszczenia. Model SWK nadaje się do sklepów, magazynów i innych miejsc wymagających chłodzenia. Występuje w wersji z silnikiem EC o stopniu ochrony IP54 lub z silnikiem AC o stopniu ochrony IP44. Silnik EC umożliwia bezstopniową regulację przepływu powietrza.

Komfortowe chłodzenie

Model SWK zapewnia komfortowe chłodzenie, nie zwiększając poziomu hałasu. Niski poziom dźwięku i regulacja obrotów wentylatora zapewniają optymalne warunki tworzące przyjemne warunki w pomieszczeniu.

Wydajna praca

Chłodnica wentylatorowa SWK umożliwia szybkie i wydajne chłodzenie przy niskich kosztach. Model SWK jest doskonałym wyborem, jeśli rozważa się wykorzystanie procesu „free cooling”.

Łatwy montaż

Chłodnica powietrza SWK jest montowana na ścianie za pomocą dostarczonych wsporników. Przemysłowa konstrukcja ułatwia montaż i konserwację. Urządzenie SWK należy podłączyć do instalacji wodnej.



Specyfikacja produktu

- Przeznaczona do chłodzenia
- Lamelle z blachy aluminiowej mają powłokę hydrofilową, która ułatwia odpływ wody.
- Izolowana taca ociekowa ze stali nierdzewnej.
- Rozmieszczenie lameli co 4 mm ogranicza ryzyko zablokowania wymiennika wodnego przez kurz i zanieczyszczenia.
- Dostarczana z kierownicą powietrza z indywidualnie regulowanymi żaluzjami, które kierują przepływ powietrza w jednej płaszczyźnie.
- Wsporniki ścienne w zestawie.

Chłodnica powietrza SWK, silnik EC (IP54)

Numer katalogowy	Typ	Moc chłodzenia (całkowita)* ¹ [kW]	Moc chłodzenia (jawna)* ¹ [kW]	Wydajność powietrza [m ³ /h]	Mocy akust.* ² [dB(A)]	Ciśnienie akust.* ³ [dB(A)]	Wylot powietrza [m]	Pojemność wymiennika* ⁴ [l]	Napięcie [V]	Natężenie [A]	Masa [kg]
449522	SWKEC12	6,6	5,1	2000	68	51	8	3,0	230V~	0,55	51
449523	SWKEC22	11,5	8,9	3500	78	59	8	5,1	230V~	1,35	66

Chłodnica powietrza SWK, silnik AC (IP44)

Numer katalogowy	Typ	Moc chłodzenia (całkowita)* ¹ [kW]	Moc chłodzenia (jawna)* ¹ [kW]	Wydajność powietrza [m ³ /h]	Mocy akust.* ² [dB(A)]	Ciśnienie akust.* ³ [dB(A)]	Wylot powietrza [m]	Pojemność wymiennika* ⁴ [l]	Napięcie [V]	Natężenie [A]	Masa [kg]
414653	SWK12	5,9	5,1	2000	68	52	8	3,0	230V~	0,6	50
414654	SWK22	10,3	8,9	3500	78	62	8	5,1	230V~	0,95	65

*1) Przy temperaturze wody +6/12 °C, temperaturze powietrza +25 °C, wilgotności względnej 50%.

*2) Moc akustyczna (L_{WA}).

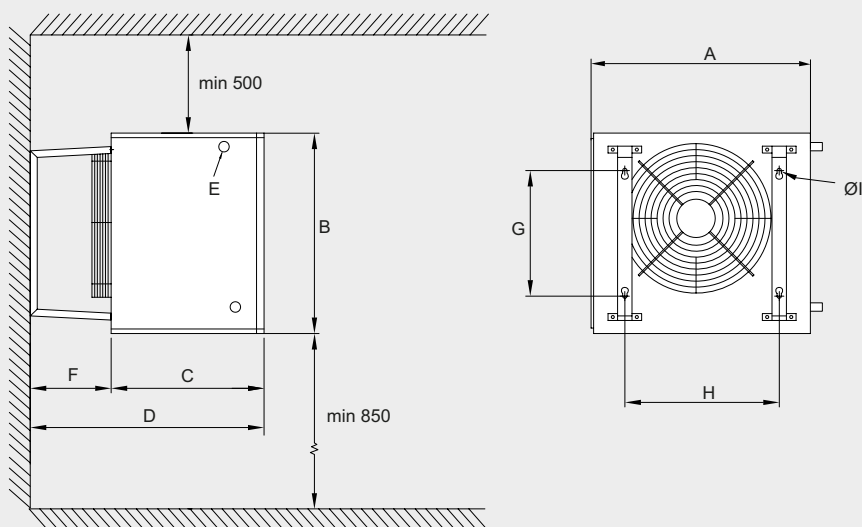
*3) Ciśnienie akustyczne (L_{pA}). Warunki: Odległość do urządzenia 5 m.

*4) Pojemność wymiennika.

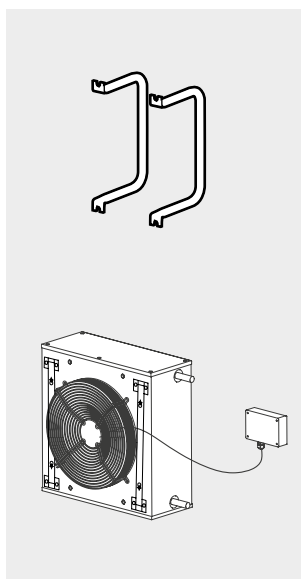
Dopuszczalna temperatura wody od 0°C do +150°C i ciśnienie 16 barów.

Maks. temperatura otoczenia +40 °C.

Wyprodukowana w Szwecji, mająca odporną na korozję obudowę wykonaną z ocynkowanych i pomalowanych proszkowo płyt stalowych. Kolor: biały, RAL 9016.



	A [mm]	B [mm]	C [mm]	D [mm]	E [mm]	F [mm]	G [mm]	H [mm]	ØI [mm]
SWKEC/SWK12	730	670	510	780	28	270	420	515	10
SWKEC/SWK22	920	875	510	780	28	270	550	700	10



Montaż i podłączenie

Montaż

Chłodnica wentylatorowa jest przeznaczona do montażu na ścianie przy użyciu dostarczonych uchwytów montażowych. Minimalna odległość została podana na rysunkach wymiarowych.

Podłączanie wymiennika

Chłodnica wentylatorowa jest dostarczana z króćcami po lewej stronie. Wymiennik wodny jest wykonany z rurek miedzianych o gładko zakończonych króćcach, które umożliwiają użycie kształtek lub pierścieni zaciskowych. Odpływ skroplin ma złącze G1/2". W najwyższym punkcie instalacji rurowej należy zainstalować zawór odpowietrzający. Zawory odpowietrzające i spustowe nie wchodzą w zakres dostawy. Rury i zawory muszą być zaizolowane.

Przyłącze

Silnik wentylatora należy podłączyć do zewnętrznej skrzynki zaciskowej montowanej na ścianie obok urządzenia.

Tabele mocy, schematy montażowe, połączeń i okablowania, a także inne informacje techniczne znajdują się w instrukcji obsługi oraz na stronie www.frico.pl.

Akcesoria

SDB, dodatkowa kierownica powietrza

Kieruje strumień powietrza na boki. Fabrycznie chłodnica wentylatorowa jest wyposażona w kierownicę powietrza, która reguluje strumień powietrza w płaszczyźnie pionowej.



Numer kat.	Typ	Przeznaczony do	WxSxG [mm]
414655	SDB12	SWKEC12, SWK12	675X654X82
414656	SDB22	SWKEC22, SWK22	880X784X82

Opcje sterowania

SWKEC - Bezstopniowa regulacja przepływu powietrza

Sterownik FCR230 reguluje przepływ powietrza odpowiednio do ustawionej temperatury pomieszczenia.

Kompletny zestaw sterowania stanowią:

- FCR230, regulator temperatury
- VPTK, VPTK_NC lub VOT_NC, zestaw zaworu

SWK - Regulacja za pomocą termostatu

Termostat włącza/wyłącza wentylator, a także reguluje dopływ ciepła.

Kompletny zestaw sterowania stanowią:

- KRT1900, KRTV19 lub TKS16, termostat pokojowy
- TVVS20/25, zawór 2-drogowy lub TRVS20/25 zawór 3-drogowy + SD20, siłownik





SWKEC

FCR230, regulator temperatury

FCR230 to regulator pomieszczeniowy do sterowania ogrzewaniem i/lub chłodzeniem w pomieszczeniu. Służy do sterowania siłownikami termicznymi 230 V i posiada sterowanie wentylatorem, które bezstopniowo reguluje jego obroty za pomocą sygnału analogowego 0-10 V. Komunikacja poprzez Modbus, BACnet lub EXOline. Regulator posiada zintegrowany czujnik. Alternatywnie można podłączyć zewnętrzny czujnik pomieszczenia (ECG1).

VPTK, zestaw zaworu

Zestaw zaworu obejmujący zawór dwudrogowy i siłownik 230 V. Rozwierny. Występuje w czterech wersjach: DN15 Kvs 0,4 lub 0,6 oraz DN20 Kvs 2,4 lub 4,0.

VPTK_NC, niezależny od ciśnienia zestaw zaworów wł./wył.

2-drogowy, niezależny od ciśnienia zawór regulacyjno-nastawczy z siłownikiem dwupołożeniowym, zawór odcinający. Normalnie zamknięty. DN15/20/25/32. 230 V.

VOT_NC, zestaw zaworu trójdrogowego

Zestaw zaworu obejmujący zawór trójdrogowy i siłownik 230 V. Rozwierny. DN15/20/25.

SWK

TKS16, termostat

Sterowany mikroprocesorem termostat z widocznym potencjometrem. Zakres ustawień +5 – +30°C. Styk przemienny dla ogrzewania lub chłodzenia. Napięcie zasilania: 230 V. Maks. prąd wyłączalny: 16 A. IP30.

KRT1900/KRTV19, termostaty z kapilarą

Termostat z kapilarą z ukrytym (KRT1900) lub widocznym (KRTV19) potencjometrem. Zakres ustawień 0°C – +40°C. Maks. prąd wyłączalny: 16/10 A (230/400 V). IP55 (KRT1900) lub IP44 (KRTV19).

TVVS20/25, zawory + SD20, siłownik

TVVS20/25, 2-drogowy zawór regulacyjny i SD20, siłownik dwupołożeniowy, umożliwiają podstawową obsługę przepływu wody bez możliwości regulacji czy odciążenia, np. na czas konserwacji. Do sterowania zaworami TVVS20/25 i siłownikiem SD20 wymagany jest odpowiedni termostat. DN20/25.

TRVS20/25, 3-drogowy zawór regulacyjny

Jeśli zostanie wybrany zawór 3-drogowy, zamiast TVVS20/25 można użyć TRVS20/25.



Numer kat.	Typ	Wymiary
76649	FCR230	120x102x29 mm
11929	ECG1	86x86x30 mm
157457	VPTK1504	DN15 Kvs 0,4
157458	VPTK1506	DN15 Kvs 0,6
157459	VPTK2025	DN20 Kvs 2,5
157460	VPTK2040	DN20 Kvs 4,0
456586	VPTK15NFNC	DN15
456587	VPTK15LFNC	DN15
398214	VPTK20NC	DN20
398215	VPTK25NC	DN25
454159	VPTK32NC	DN32
457399	VOT15NC	DN15
457400	VOT20NC	DN20
457401	VOT25NC	DN25

Numer kat.	Typ	Wymiary
11651	TKS16	80x80x39 mm
5999	KRT1900	165x57x60 mm
10214	KRTV19	165x57x60 mm
24729	TVVS20	DN20
24730	TVVS25	DN25
19019	TRVS20	DN20
19020	TRVS25	DN25
10073	SD20	230V