



## Rideau d'air puissant pour les portes industrielles de grandes dimensions

Tatra est destiné aux passages industriels de grandes dimensions, tels que ceux des centres logistiques, des baies de chargement et des entrepôts. La hauteur et la largeur d'installation préconisées pour Tatra sont respectivement de 6 m et 8 m. Avec ses ventilateurs puissants et son haut niveau de performance, il est tout particulièrement adapté aux portes industrielles qui restent ouvertes pendant de longues périodes. Tatra est équipé de moteurs EC écoénergétiques qui permettent une régulation proportionnelle du débit d'air. Les appareils Tatra sont symétriques et peuvent être montés horizontalement ou verticalement.

### Conçu pour les installations industrielles modernes

Tatra est conçu pour les environnements industriels les plus exigeants. Ses ventilateurs puissants et son haut niveau de performance, combinés à notre système de régulation FC, permettent de réaliser les économies d'énergie requises dans les installations industrielles modernes.

### Plusieurs options pour les grandes ouvertures

Tatra est disponible en trois longueurs, jusqu'à 2,75 m. Il est possible d'installer plusieurs appareils côte à côte ou les uns au-dessus des autres pour former un rideau d'air continu au niveau des grandes ouvertures.



### Un investissement judicieux pour réaliser des économies d'énergie

Les rideaux d'air sont un bon investissement, car les portes industrielles qui restent ouvertes peuvent entraîner des pertes énergétiques considérables. Les rideaux d'air haute performance de Frico évitent les pertes coûteuses d'air chauffé ou refroidi. Plus la porte est large, plus les pertes énergétiques sont importantes et plus vous pouvez réaliser d'économies avec un rideau d'air.

#### Tatra

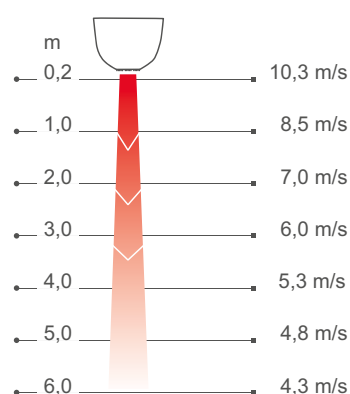


#### Disponible en 2 versions :

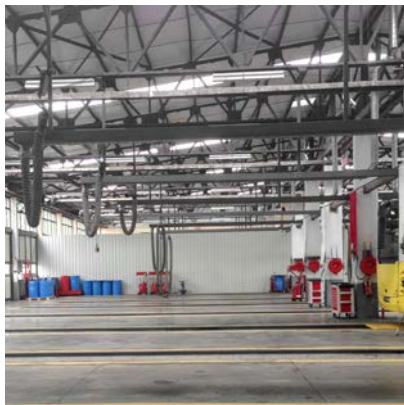
-  Sans chauffage
-  Chauffage à eau chaude



#### Profil de vitesse d'air



Les rideaux d'air Frico créent une porte invisible, au niveau des portes et des ouvertures, qui sépare différentes zones de température sans restriction d'accès aux personnes et aux véhicules. La technologie Thermozone crée une barrière d'air uniforme, présentant un équilibre parfait entre le volume et la vitesse de l'air, que vous souhaitez préserver la chaleur ou la fraîcheur intérieure.



## Économies d'énergie substantielles

Dans de nombreux locaux, les portes restent ouvertes une grande partie de la journée, ce qui entraîne d'énormes pertes d'air chauffé ou refroidi, surtout lorsque la différence de température entre l'air extérieur et l'air intérieur est importante. Grâce à des rideaux d'air correctement installés, il est possible de réaliser des économies d'énergie substantielles.

## Climat intérieur agréable

La technologie Thermozone permet d'optimiser les performances des rideaux d'air pour assurer un climat intérieur agréable, sans courant d'air. Les rideaux d'air maintiennent également les insectes et les émissions à l'extérieur.

## Faible niveau sonore

Frico s'appuie sur la technologie Thermozone pour fabriquer des rideaux d'air à très haut débit d'air. Ainsi, non seulement les rideaux d'air sont plus efficaces, mais ils présentent également d'autres avantages tels que des niveaux sonores extrêmement faibles et des turbulences réduites.

## Créez la solution adaptée à vos besoins spécifiques

Après avoir choisi le rideau d'air adapté à vos besoins spécifiques (sans chauffage ou chauffage à eau chaude) et la longueur appropriée (1,65, 2,20 ou 2,75 m), sélectionnez vos options de régulation et vos accessoires :

### Sélection du système de régulation

Choisissez l'un de nos systèmes de régulation FC.



### Ajout d'un système de vannes

Les appareils à eau chaude doivent être dotés d'un système de vannes.



### Sélection des options de montage

Ajoutez les accessoires de montage en option requis.



☼ Sans chauffage - TA6000 A (IP44)

Tension moteur: 230V~

Numéro article	Type	Puissance	Débit d'air*1	Puissance acoustique*2	Pression acoustique*3	Intensité moteur	Longueur	Poids
		[kW]	[m³/h]	[dB(A)]	[dB(A)]	[A]	[mm]	[kg]
247348	TA6017A	0	3400/9900	87	44/71	4,0	1650	55
247349	TA6022A	0	5100/13400	87	45/71	5,5	2200	71
247350	TA6028A	0	6100/17500	93	53/71	6,7	2750	88

☼ Chauffage à eau chaude - TA6000 W (IP44)

Numéro article	Type	Puissance*5	Puissance*6	Débit d'air*1	$\Delta t^{*4,5}$	$\Delta t^{*4,6}$	Volume d'eau	Puissance acoustique*2	Pression acoustique*3	Intensité moteur	Longueur	Poids
		[kW]	[kW]	[m³/h]	[°C]	[°C]	[l]	[dB(A)]	[dB(A)]	[A]	[mm]	[kg]
247351	TA6017W	31	55	3400/9300	10	17	3,4	84	43/68	4,0	1650	64
247352	TA6022W	41	75	4700/13300	9	17	4,5	86	45/70	5,6	2200	83
247353	TA6028W	54	97	6100/17000	9	17	5,5	86	45/70	6,9	2750	103

\*1) Débit d'air faible/élevé (2 V/10 V).

\*2) Mesures de la puissance acoustique ( $L_{WA}$ ) selon la norme ISO 27327-2 : 2014, Installation de type E.

\*3) Pression acoustique ( $L_{pA}$ ). Conditions : Distance de l'appareil : 5 mètres. Facteur directionnel : 2. Surface d'absorption : 200 m². À un débit d'air faible/élevé (2 V/10 V).

\*4)  $\Delta t$  = augmentation de température du débit d'air sous un débit et une puissance maximale.

\*5) Valable pour une temp. d'eau de 60/40 °C, temp. d'air d'entrée +18 °C.

\*6) Valable pour une temp. d'eau de 80/60 °C, temp. d'air d'entrée 18 °C.

Carrosserie inoxydable réalisée en tôles d'acier galvanisées à chaud et recouverte d'une peinture époxy. Couleur de la face avant : blanc, RAL 9016. Couleur de la grille : gris, RAL 7046.



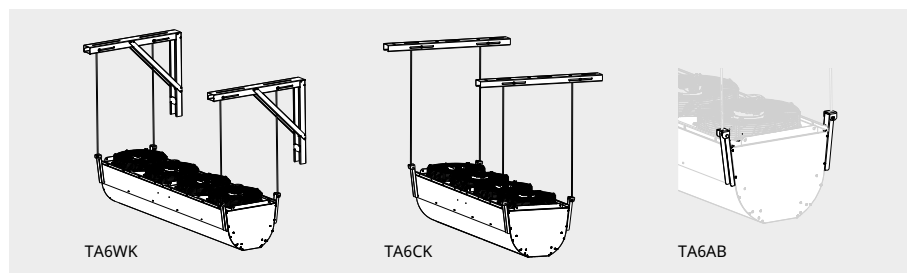


### Montage

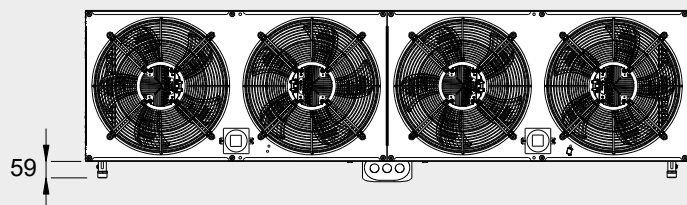
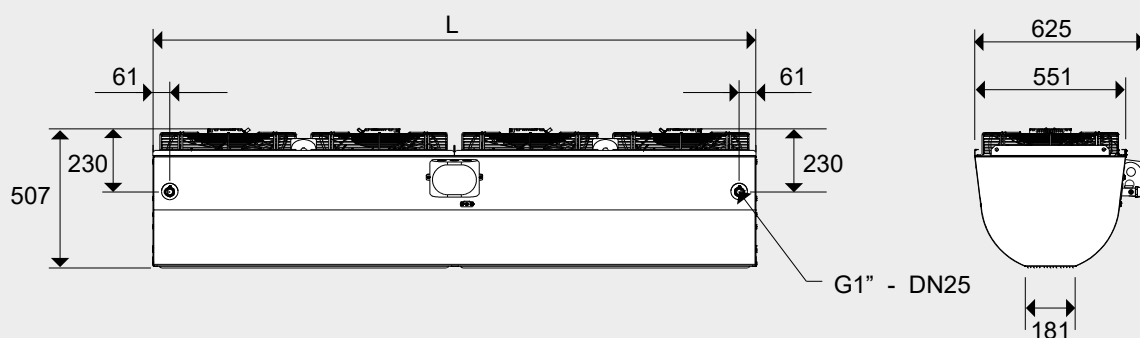
La hauteur d'installation préconisée pour le modèle Tatra est de 6 m. En cas de montage horizontal du rideau d'air, la grille de soufflage doit être orientée vers le bas, le plus près possible de la porte. Tatra peut être monté au mur ou au plafond. Il est recommandé d'utiliser le kit complet de montage mural TA6WK ou au plafond TA6CK, vendus séparément. Les autres solutions de montage nécessitent la console d'appareil TA6AB. Plusieurs appareils peuvent être montés côte à côte si la largeur de l'entrée le nécessite.

### Raccordement

Le rideau d'air est équipé d'une carte électronique connectée au système de régulation du système FC externe sélectionné. La carte électronique est située dans le boîtier de raccordement sur le côté long de l'appareil. Les câbles de communication et les câbles de capteur sont raccordés à la carte électronique. Le raccordement électrique s'effectue sur la partie supérieure de l'appareil. La batterie à eau chaude est raccordée sur le côté long de l'appareil à l'aide de raccords DN25 (1 po) à filetage externe. Les flexibles sont à commander en tant qu'accessoire. Les appareils avec chauffage à eau chaude doivent être dotés d'un kit vannes (voir la section relative aux vannes et accessoires). Pour faciliter le raccordement des systèmes de vannes, vous avez le choix entre trois kits de raccordement (accessoires).

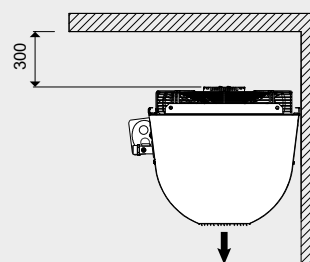


DN25 (1"), filetage extérieur



	L [mm]
TA6017	1650
TA6022	2200
TA6028	2750

Distances minimales



Pour obtenir des schémas de raccordement ou d'autres informations techniques, reportez-vous à la notice ou rendez-vous sur [www.frico.net](http://www.frico.net).



### Montage

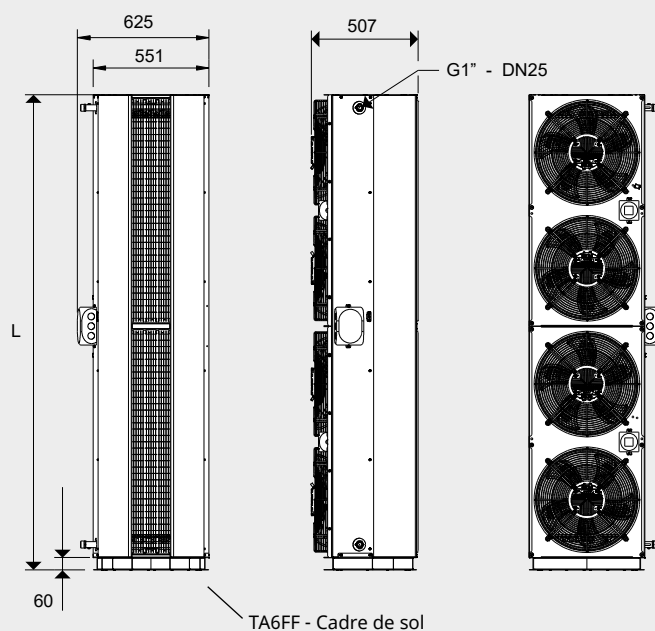
La largeur d'installation préconisée pour le modèle Tatra est de 8 m avec des rideaux d'air de chaque côté de l'ouverture. Le rideau d'air est monté verticalement, aussi près que possible de la porte. Pour des performances optimales, les rideaux d'air doivent être installés des deux côtés de l'ouverture. Le rideau d'air doit être monté sur le cadre de sol TA6FF vendu séparément.

L'appareil peut être tourné et positionné sur l'un ou l'autre côté de la porte. Il est possible de superposer plusieurs appareils et de les fixer les uns aux autres à l'aide des consoles de raccordement fournies avec le rideau d'air. La hauteur totale maximale est de 6,6 m. Le haut du rideau d'air doit être bien fixé au mur ou au plafond.

### Raccordement

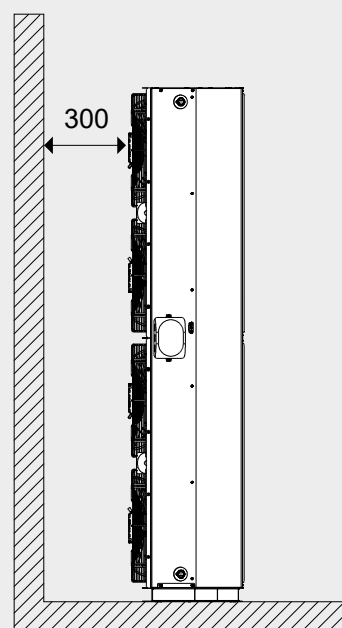
Le rideau d'air est équipé d'une carte électronique connectée au système de régulation du système FC externe sélectionné. La carte électronique est située dans le boîtier de raccordement sur le côté long de l'appareil. Les câbles de communication et les câbles de capteur sont raccordés à la carte électronique. Le raccordement électrique s'effectue à l'arrière de l'appareil. La batterie à eau chaude est raccordée sur le côté long de l'appareil à l'aide de raccords DN25 (1 po) à filetage externe. Les flexibles sont à commander en tant qu'accessoire. Les appareils avec chauffage à eau chaude doivent être dotés d'un kit vannes (voir la section relative aux vannes et accessoires). Pour faciliter le raccordement des systèmes de vannes, vous avez le choix entre trois kits de raccordement (accessoires).

DN25 (1"), filetage extérieur



	L [mm]
TA6017+TA6FF	1710
TA6022+TA6FF	2260
TA6028+TA6FF	2810

Distances minimales



Pour obtenir des schémas de raccordement ou d'autres informations techniques, reportez-vous à la notice ou rendez-vous sur [www.frico.net](http://www.frico.net).

Les rideaux d'air Frico sont équipés d'une carte électronique intégrée et sont complétés par le système de régulation FC de votre choix, offrant de nombreuses fonctions de contrôle et d'économie d'énergie. Quatre versions sont disponibles pour répondre à tous les besoins.

### FC Direct

Entrée de gamme

- Contact de porte
- Fonction calendrier
- Timer de filtre
- Sonde de température intégrée

### FC Smart

FC Direct +

- Régulation via une application (Bluetooth)
- Sondes sans fil possibles
- Fonction Calendrier réglable
- Fonction Absence et Boost
- Timer de filtre réglable
- Fonction Sas
- Possibilité de créer des zones
- Régulation hydraulique améliorée possible

### FC Pro

FC Direct + FC Smart +

- Régulation automatique du débit d'air
- Blocage automatique du chauffage

### FC Building - GTC

FC Direct +

- 0-10 V, contact sans potentiel ou Modbus
- Régulation automatique du débit d'air\*
- Blocage automatique du chauffage\*
- Réglages de la ventilation et du chauffage
- Indication d'alarme
- Lecture des valeurs
- Régulation hydraulique améliorée possible

\* Nécessite un signal de température extérieure



#### FC Direct

Système de régulation d'entrée de gamme pour bien démarrer. Le contact de porte fait office de fonction automatique d'économie d'énergie, car le rideau d'air ne s'active que lorsque la porte est ouverte. Lorsque la porte est fermée, il reste en veille ou fait tourner le ventilateur à une vitesse inférieure si un supplément de chauffage est nécessaire. La fonction Calendrier vous permet de définir des périodes de mode confort et de mode nuit. Le boîtier de commande est muni d'une sonde de température intégrée que l'on peut utiliser lorsqu'il n'y a pas de sondes déportées.



#### FC Smart

Système de régulation de niveau 2 pour une liberté totale. FC Smart offre toutes les fonctions de FC Direct, ainsi que des fonctions d'économie d'énergie supplémentaires et la possibilité de procéder à la régulation via une application (Bluetooth). L'application vous donne accès à toutes les fonctions du système, ce qui vous permet de le configurer de façon à répondre précisément à vos besoins. Vous pouvez également créer différentes zones avec différents paramètres dans un système à plus grande échelle. L'application FRICO CONTROL est disponible pour les appareils iOS et Android.



#### FC Pro

Système de régulation de niveau 3 pour des économies optimales. FC Pro offre toutes les fonctions de FC Direct et FC Smart, ainsi que des fonctions automatiques d'économie d'énergie supplémentaires. L'utilisation des sondes intérieure et extérieure permet d'adapter le niveau de chauffage et le débit d'air, de façon à éviter une surpuissance inutile et ainsi réduire la consommation d'énergie.



#### FC Building - régulation GTC

Système de régulation complet pour les bâtiments, avec possibilité de régulation via des signaux 0-10 V, contact sans potentiel (relais, par exemple) et/ou Modbus RTU (RS485). FC Building vous permet de recevoir des informations sur le statut et les alarmes du produit. Modbus permet d'utiliser pleinement toutes les fonctions d'économie d'énergie du système de régulation.

Numéro d'article	Type	Désignation
74684	FCDA	FC Direct, système de régulation de niveau 1
74685	FCSA	FC Smart, système de régulation de niveau 2
74686	FCPA	FC Pro, système de régulation de niveau 3
74687	FCBA	FC Building, régulation GTC

# Contenu et accessoires du système de régulation

Le système de régulation FC permet de créer de nombreuses fonctions intelligentes et d'économie d'énergie. Vous pouvez ajouter des composants aux quatre versions disponibles pour étendre et personnaliser le système. Les versions avec application (FC Smart et FC Pro) permettent également de créer et de réguler différentes zones. Chaque zone ajoutée doit être équipée d'un système FC Direct et peut être dotée de différents accessoires pour répondre à des besoins spécifiques.



## FC Direct, ensembles de régulation

Boîtier de commande pour la ventilation et le chauffage, contact de porte et câble de communication de 5 m. Utilisation pour les zones supplémentaires avec FC Smart et FC Pro. IP44.



## FCRTX, sonde de température ambiante déportée

Lecture de la température ambiante à distance du boîtier de commande, câble de sonde de 10 m inclus. IP20.



## FCOTX, sonde de température extérieure

Lecture de la température extérieure, câble de sonde de 10 m inclus. Permet la régulation du chauffage et du débit d'air ainsi que le blocage automatique du chauffage. IP44.



## FCLAP, boîtier de communication local

Boîtier de communication pour les sondes sans fil supplémentaires (au-delà de 8 sondes) et portée étendue pour les sondes sans fil ou la régulation via une application (Bluetooth), câble de communication de 10 m inclus. IP44.



## FCSC/FCBC, câble

Le câble de sonde FCSC est disponible en 10 ou 25 m. Câble de communication FCBC pour des produits supplémentaires dans la même zone, disponible en 5, 10 ou 25 m.



## FCDC, contact de porte

Le contact de porte active/désactive le débit d'air. Permet de commander individuellement les rideaux d'air de différentes ouvertures d'une même zone.



## FCTXRF, sonde sans fil intérieure/extérieure

Sonde sans fil intérieure/extérieure présentant les mêmes caractéristiques que FCRTX et FCOTX. La sonde contient un commutateur qui permet de la configurer comme une sonde extérieure ou intérieure. Portée jusqu'à 50 m. Durée de vie de la pile : 3 à 5 ans. IP44.

### FC Direct

#### Contenu

- FCCF, boîtier de commande
- FCBC05
- FCDC

### FC Smart

#### Contenu

- FCCF, boîtier de commande
- FCBC10
- FCDC
- FCLAP

### FC Pro

#### Contenu

- FCCF, boîtier de commande
- FCBC10
- FCDC
- FCLAP
- FCTXRF

### FC Building - GTC

#### Contenu

- FCCF, boîtier de commande
- FCBC10
- FCDC
- FCBAP, boîtier de communication pour bâtiment

Numéro d'article	Type	Désignation	Dimensions
74684	<b>FCDA</b>	FC Direct, système de régulation de niveau 1	89x89x26 mm (FCCF)
74694	<b>FCRTX</b>	Sonde de température ambiante déportée	39x39x23 mm
74695	<b>FCOTX</b>	Sonde de température extérieure	39x39x23 mm
74699	<b>FCLAP</b>	Boîtier de communication pour sondes sans fil supplémentaires et portée étendue	89x89x26 mm
74718	<b>FCBC05</b>	Câble de communication supplémentaire, 5 m	5 m
74719	<b>FCBC10</b>	Câble de communication supplémentaire, 10 m	10 m
74720	<b>FCBC25</b>	Câble de communication supplémentaire, 25 m	25 m
74721	<b>FCSC10</b>	Câble de sonde supplémentaire, 10 m	10 m
74722	<b>FCSC25</b>	Câble de sonde supplémentaire, 25 m	25 m
17495	<b>FCDC</b>	Contact de porte	
74703	<b>FCTXRF</b>	Sonde sans fil intérieure/extérieure (pour FC Smart, FC Pro)	89x89x26 mm

Les appareils à eau chaude doivent être dotés de vannes. Le système de vannes régule le débit d'eau et active le niveau de chauffage maximal uniquement en cas de besoin. Lorsque la fonctionnalité de dérivation intégrée est activée, un léger débit de fuite est autorisé pour garantir que la batterie à eau chaude contient toujours de l'eau chaude et ainsi assurer une protection contre le givre et un chauffage plus rapide. La sonde de température de retour d'eau permet de garantir une utilisation optimale de l'eau contenue dans la batterie et ainsi de réduire la consommation d'énergie.



#### VPFC, système vanne modulable et indépendant de la pression

Vanne de commande et d'équilibrage à deux voies, indépendant de la pression, avec électrovanne modulable et vanne d'arrêt.



#### UNSG-R, UNSG, ANS, kits de raccordement pour système de vannes

UNSG-R : jeu de raccords avec écrou pivotant et filetage femelle.

UNSG : jeu de raccords avec écrou pivotant et embout à sertir.

ANS : jeu de mamelons filetés avec embout à sertir.



#### FCWTA, sonde de température de retour d'eau

Permet de contrôler la température de retour d'eau et la fonction de dérivation automatique pour assurer une protection prolongée contre le givre et réduire la consommation d'énergie.

Numéro d'article	Type	DN	Plage débit l/s
238293	VPFC15LF	DN15	0,012-0,068
238294	VPFC15NF	DN15	0,024-0,13
238295	VPFC20	DN20	0,058-0,32
238296	VPFC25	DN25	0,10-0,60
238297	VPFC32	DN32	0,22-1,03

Numéro d'article	Type	Désignation	Composition
333340	UNSG20R15	Jeu de raccords G20 x R15	2
333341	UNSG25R20	Jeu de raccords G25 x R20	2
333342	UNSG32R25	Jeu de raccords G32 x R25	2
333343	UNSG40R32	Jeu de raccords G40 x R32	2
333344	UNSG2015	Jeu de raccords G20 x 15 mm	2
333345	UNSG2518	Jeu de raccords G25 x 18 mm	2
333346	UNSG2522	Jeu de raccords G25 x 22 mm	2
333347	UNSG3228	Jeu de raccords G32 x 28 mm	2
333348	UNSG4035	Jeu de raccords G40 x 35 mm	2
333349	ANS1515	Jeu de mamelons filetés R15	2
333350	ANS2018	Jeu de mamelons filetés R20	2
333351	ANS2022	Jeu de mamelons filetés R20	2
333352	ANS2528	Jeu de mamelons filetés R25	2
333353	ANS3235	Jeu de mamelons filetés R32	2
74702	FCWTA	Sonde de température de retour d'eau	1

## Accessoires - Appareils avec chauffage à eau chaude



#### FH1025, flexibles

Flexibles pour une installation facile et pratique pour les appareils avec chauffage à eau chaude. Longueur 1 m. DN25, 1" taraudage intérieur/extérieur.



#### TA6EF, filtre externe

Le filtre externe permet de procéder à l'entretien de l'appareil sans l'ouvrir. Il se fixe facilement à l'aide des quatre adhésifs à Velcro fournis. Prévoir trois filtres pour le modèle 6017W, quatre pour le modèle 6022W et cinq pour le modèle 6028W.



Numéro d'article	Type	Utilisation	Composition
330955	FH1025	TA6017W/6022W/6028W	2
264883	TA6EF	TA6017W/6022W/6028W	1





TA6WK



TA6CK



TA6AB

**TA6WK, kit de montage mural**

Kit complet pour l'installation horizontale d'un appareil sur un mur. Comporte deux consoles murales, quatre consoles d'appareil et quatre tiges filetées avec écrous.

**TA6WKE, kit de montage mural supplémentaire**

Pour chaque appareil TA6000 horizontal supplémentaire. Comporte une console murale, deux consoles d'appareil et deux tiges filetées avec écrous.

**TA6CK, kit de montage au plafond**

Kit complet pour l'installation d'un appareil au plafond. Comporte deux consoles pour plafond, quatre consoles d'appareil et quatre tiges filetées avec écrous.

**TA6CKE, kit de montage au plafond supplémentaire**

Pour chaque appareil TA6000 horizontal supplémentaire. Comporte une console pour plafond, deux consoles d'appareil et deux tiges filetées avec écrous.

**TA6AB, console d'appareil**

Pour les solutions de montage horizontal alternatives de TA6000. Comporte quatre consoles d'appareil.

**TA6ABE, consoles d'appareil supplémentaires**

Pour chaque appareil TA6000 horizontal supplémentaire. Comporte deux consoles d'appareil.

Numéro d'article	Type	Utilisation
397712	<b>TA6WK</b>	TA6017/6022/6028
382975	<b>TA6WKE</b>	TA6017/6022/6028
382976	<b>TA6CK</b>	TA6017/6022/6028
382977	<b>TA6CKE</b>	TA6017/6022/6028
397713	<b>TA6AB</b>	TA6017/6022/6028
382973	<b>TA6ABE</b>	TA6017/6022/6028

Tatra

## Accessoires - montage vertical



### TA6FF, cadre de sol

Le cadre est fixé horizontalement au sol. Il est possible de superposer plusieurs appareils et de les fixer les uns aux autres à l'aide des consoles de raccordement fournies avec le rideau d'air. Un cadre de sol est requis pour chaque installation verticale.



### TA6TB, console supérieure

Pour fixer un appareil TA6000 monté verticalement sur un mur. Une console supérieure est requise pour chaque installation verticale.

Numéro d'article	Type	Utilisation	Composition
280021	TA6FF	TA6017/6022/6028	1
382758	TA6TB	TA6017/6022/6028	1