

Tatra

FRICO



Mocna kurtyna powietrzna do dużych bram przemysłowych

Model Tatra, o zalecanej wysokości montażu 6 m lub szerokości 8 m, jest przeznaczony do dużych bram przemysłowych, na przykład w centrach logistycznych, rampach załadunkowych i magazynach. Z uwagi na mocne wentylatory i wysoką wydajność szczególnie nadaje się do bram przemysłowych, które pozostają otwarte przez dłuższy czas. Tatra jest wyposażona w energooszczędne silniki EC, które umożliwiają bezstopniową regulację przepływu powietrza. Kurtyny Tatra są symetryczne i można je zamontować w pionie lub w poziomie.

Stworzony dla nowoczesnych obiektów przemysłowych

Model Tatra jest przeznaczony do pracy w najtrudniejszych warunkach przemysłowych. Mocne wentylatory i wysoka wydajność połączone z inteligentnym układem sterowania FC stanowią odpowiedź na potrzeby dotyczące oszczędzania energii w nowoczesnych obiektach przemysłowych.

Wiele opcji dla dużych otworów

Model Tatra występuje w trzech różnych długościach do 2,75 m. Kilka urządzeń można zamontować szeregowo obok siebie lub jedno nad drugim, co pozwala stworzyć ciągłą kurtynę powietrzną do dużych otworów.

Energooszczędna inwestycja

Kurtyny powietrzne to opłacalna inwestycja, ponieważ otwarte bramy przemysłowe mogą powodować znaczne straty energii. Wysoko wydajne kurtyny powietrzne Frico zapobiegają ucieczce cennego ogrzanego lub schłodzonego powietrza z budynku. Im większa brama, tym większe straty energii, a zastosowanie kurtyny powietrznej oznacza wyższe oszczędności finansowe.

Tatra

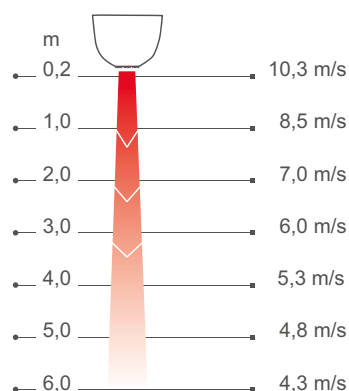


Występuje w 2 wersjach:

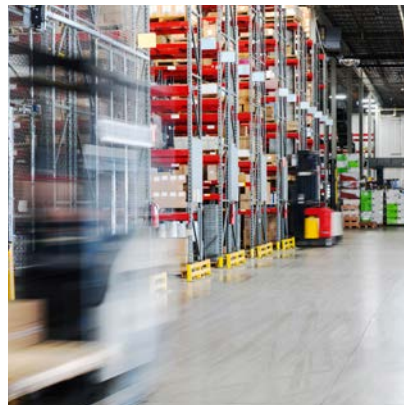
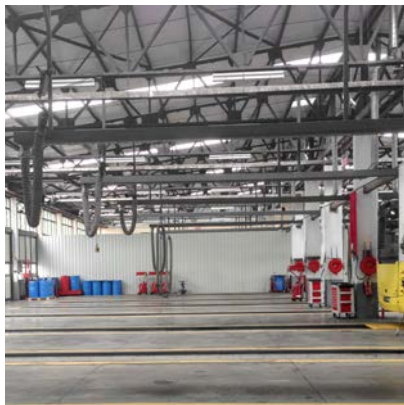
- Zimna (bez ogrzewania)
- Z wymiennikiem wodnym



Profil prędkości powietrza



Kurtyny powietrzne Frico tworzą niewidoczną barierę w otworach i drzwiach, która oddziela strefy o różnej temperaturze, nie ograniczając ruchu osób ani pojazdów. Technologia Thermozone tworzy równomierną barierę powietrzną o doskonałej równowadze między ilością i prędkością powietrza, niezależnie od tego, czy ma chronić przed dostępem ciepła czy zimna.



Duże oszczędności energii

W wielu budynkach drzwi pozostają otwarte przez znaczną część dnia, co powoduje olbrzymie straty cennego ogrzanego lub schłodzonego powietrza, zwłaszcza w przypadku dużej różnicy temperatur między powietrzem wewnątrz i na zewnątrz. Prawidłowo zainstalowane kurtyny powietrzne pozwolą uzyskać duże oszczędności energii.

Komfortowy klimat wewnątrz

Kurtyny powietrzne wyposażone w technologię Thermozone mają zoptymalizowaną wydajność, aby zapewnić komfortowy klimat wewnątrz bez przeciągów. Kurtyna powietrzna chroni też przed dostępem zanieczyszczeń i owadów.

Niski poziom głośności

Dzięki technologii Thermozone firma Frico może produkować kurtyny powietrzne o bardzo wysokiej wydajności przepływu powietrza, która nie tylko poprawia ich efektywność, ale ma także inne zalety, takie jak niezwykle cicha praca i ograniczone turbulencje.

Stwórz optymalne rozwiązanie do określonych potrzeb

Po wybraniu kurtyny powietrznej pod kątem określonych potrzeb (zimna lub z wymiennikiem wodnym) w długości 1,65, 2,20 lub 2,75 m, należy ją wyposażyć w sterowanie i opcjonalne akcesoria:

Wybierz układ sterowania

Wybierz jeden z naszych układów sterowania FC.



Dodaj system zaworów

Urządzenia z wymiennikiem wodnym należy wyposażyć w system zaworów.



Wybierz opcje montażowe

Dodaj niezbędne i opcjonalne akcesoria montażowe.



Bez ogrzewania - TA6000 A (IP44)

Napięcie silnika: 230V~

Numer katalogowy	Typ	Moc [kW]	Wydajność powietrza*1 [m³/h]	Moc akustyczna*2 [dB(A)]	Ciśnienie akustyczne*3 [dB(A)]	Natężenie silnika [A]	Długość [mm]	Masa [kg]
247348	TA6017A	0	3400/9900	87	44/71	4,0	1650	55
247349	TA6022A	0	5100/13400	87	45/71	5,5	2200	71
247350	TA6028A	0	6100/17500	93	53/71	6,7	2750	88

Wymiennik wodny - TA6000 W (IP44)

Numer katalogowy	Typ	Moc*5 [kW]	Moc*6 [kW]	Wydajność powietrza*1 [m³/h]	$\Delta t^{*4,5}$ [°C]	$\Delta t^{*4,6}$ [°C]	Pojemność wymiennika [l]	Moc akustyczna*2 [dB(A)]	Ciśnienie akustyczne*3 [dB(A)]	Natężenie silnika [A]	Długość [mm]	Masa [kg]
247351	TA6017W	31	55	3400/9300	10	17	3,4	84	43/68	4,0	1650	64
247352	TA6022W	41	75	4700/13300	9	17	4,5	86	45/70	5,6	2200	83
247353	TA6028W	54	97	6100/17000	9	17	5,5	86	45/70	6,9	2750	103

*1) Niska/wysoka prędkość przepływu powietrza (2 V/10 V).

*2) Pomiary mocy akustycznej (LWA) zgodnie z normą ISO 27327-2: 2014, Instalacja typu E.

*3) Ciśnienie akustyczne (LpA). Warunki: Odległość do urządzenia 5 m. Współczynnik kierunkowy: 2. Powierzchnia absorpcji: 200 m². Przy niskiej/wysokiej prędkości przepływu powietrza (2 V/10 V).

*4) Δt = przyrost temperatury przy maksymalnej mocy grzewczej i najwyższym przepływie powietrza.

*5) Przy temperaturze wody 60/40 °C, temperatura powietrza +18 °C.

*6) Przy temperaturze wody 80/60 °C, temperatura powietrza +18 °C.

Odporna na korozję obudowa wykonana z ocynkowanych i pomalowanych proszkowo płyt stalowych. Kolor przodu: biały, RAL 9016. Kolor kratki: szary, RAL 7046.



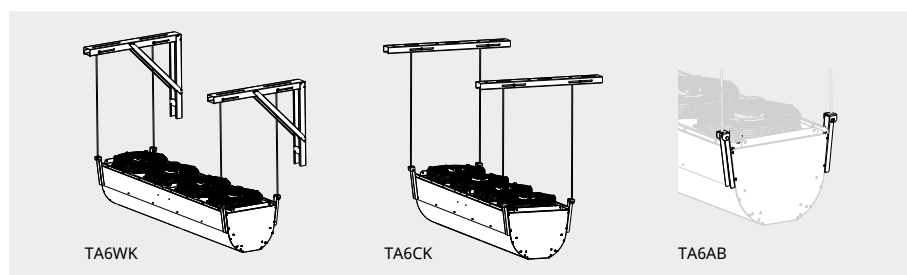


Montaż

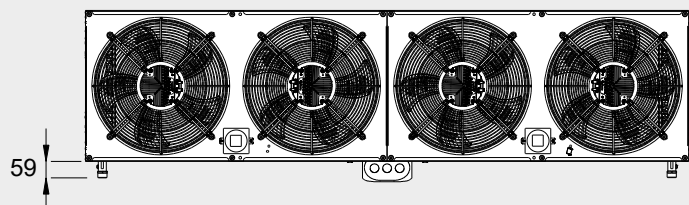
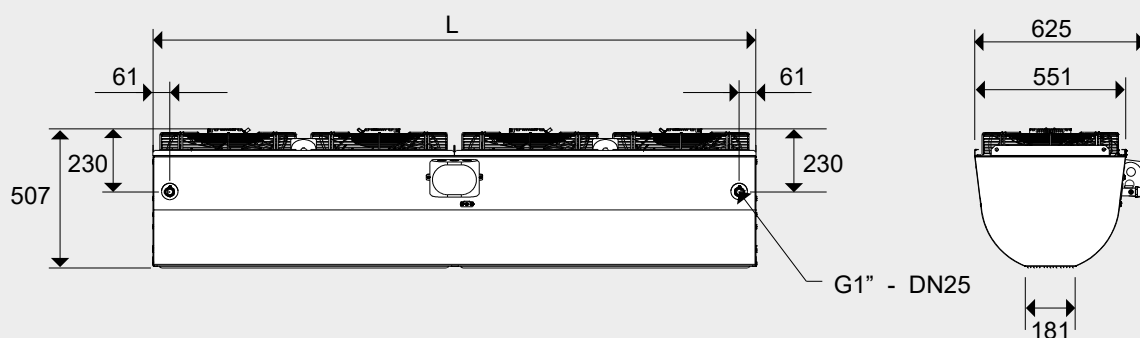
Zalecana wysokość montażu modelu Tatra to 6 m. Kiedy kurtyna powietrzna jest zamontowana poziomo, kratka wylotowa powietrza musi być skierowana w dół jak najbliżej drzwi. Kurtynę Tatra można zamontować na ścianie lub na suficie. Zalecane opcje montażowe to kompletny zestaw ścienny TA6WK lub kompletny zestaw sufitowy TA6CK, dostępne jako wyposażenie dodatkowe. Pozostałe opcje montażowe wymagają uchwytu urządzenia TA6AB. W celu zabezpieczenia szerszych drzwi, można zamontować kilka urządzeń obok siebie.

Przyłącze

Kurtyna powietrzna posiada zintegrowaną kartę PC, którą podłącza się do wybranego zewnętrznego układu sterowania FC. Karta PC znajduje się w skrzynce zaciskowej na długim boku urządzenia. Przewody komunikacyjne i sygnałowe podłącza się do karty PC. Podłączenie elektryczne wykonuje się na górnej ścianie urządzenia. Wymiennik wodny podłącza się na długim boku urządzenia, wykorzystując króćce DN25 (1") o gwincie zewnętrznym. Przewody elastyczne są dostępne jako wyposażenie dodatkowe. Urządzenia z wymiennikiem wodnym zawsze należy wyposażyć w zestaw zaworów, patrz Zawory i Akcesoria. Aby ułatwić podłączenie systemu zaworów, można wybrać jeden z trzech różnych zestawów przyłączy (akcesoria).

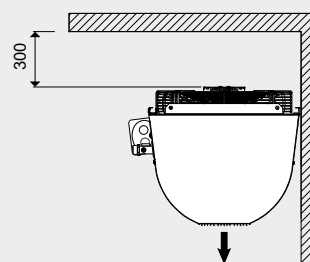


DN25 (1"), gwint zewnętrzny



	L [mm]
TA6017	1650
TA6022	2200
TA6028	2750

Minimalne odległości



Schematy połączeń i okablowania, a także inne informacje techniczne znajdują się w instrukcji obsługi oraz na stronie www.frico.net.



Montaż

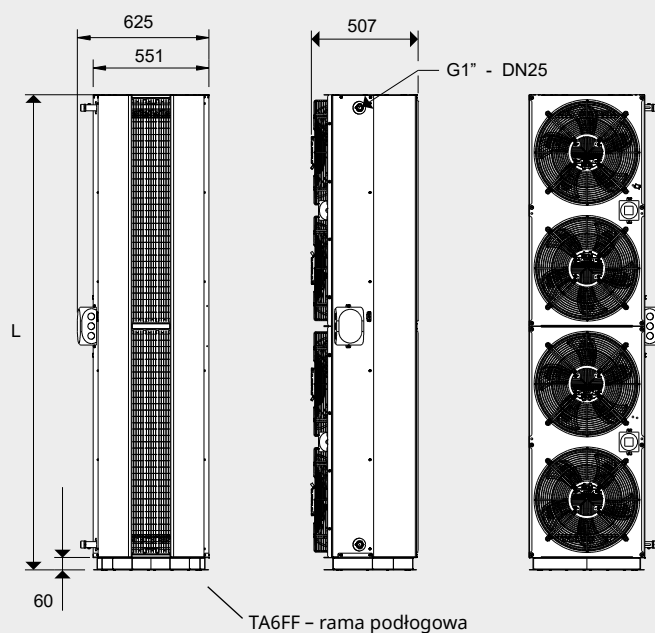
Zalecana szerokość montażu modelu Tatra to 8 m w przypadku kurtyn powietrznych po obu stronach przejścia. Kurtynę powietrzną montuje się pionowo jak najbliżej drzwi. Najlepszy efekt uzyskuje się, umieszczając kurtyny powietrzne po obu stronach wejścia. Kurtynę powietrzną należy zamontować na ramie podłogowej TA6FF dostępnej jako wyposażenie dodatkowe.

Urządzenie można odwrócić i umieścić po dowolnej stronie bramy. Kilka urządzeń można zamontować bezpośrednio jedno nad drugim i połączyć łącznikami dostarczonymi z kurtyną powietrzną. Maksymalna całkowita wysokość wynosi 6,6 m. Ostatnia kurtyna w zestawie pionowym musi być zabezpieczona uchwytem łączącym ze ścianą lub konstrukcją budynku.

Przyłącze

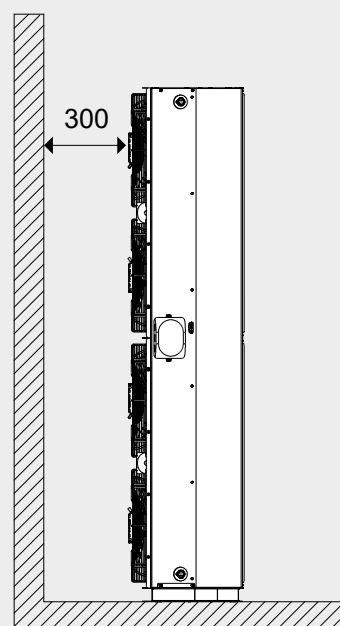
Kurtyna powietrzna posiada zintegrowaną kartę PC, którą podłącza się do wybranego zewnętrznego układu sterowania FC. Karta PC znajduje się w skrzynce zaciskowej na długim boku urządzenia. Przewody komunikacyjne i sygnałowe podłącza się do karty PC. Podłączenie elektryczne wykonuje się z tyłu urządzenia. Wymiennik wodny podłącza się na długim boku urządzenia, wykorzystując króćce DN25 (1") o gwincie zewnętrznym. Przewody elastyczne są dostępne jako wyposażenie dodatkowe. Urządzenia z wymiennikiem wodnym zawsze należy wyposażyć w zestaw zaworów, patrz Zawory i Akcesoria. Aby ułatwić podłączenie systemu zaworów, można wybrać jeden z trzech różnych zestawów przyłączy (akcesoria).

DN25 (1"), gwint zewnętrzny



	L [mm]
TA6017+TA6FF	1710
TA6022+TA6FF	2260
TA6028+TA6FF	2810

Minimalne odległości



Schematy połączeń i okablowania, a także inne informacje techniczne znajdują się w instrukcji obsługi oraz na stronie www.frico.net.

Kurтины powietrzne firmy Frico mają zintegrowaną kartę PC i są wyposażone w wybrany przez użytkownika inteligentny układ sterowania FC, które współpracują ze sobą, oferując wiele przemyślanych i energooszczędnych funkcji. W zależności od potrzeb można wybrać jeden z czterech różnych zestawów.

FC Direct

Podstawowy

- Czujnik drzwiowy
- Funkcja kalendarza
- Programator filtra
- Wbudowany czujnik temperatury

FC Smart

FC Direct +

- Sterowanie z poziomu aplikacji (Bluetooth)
- Możliwość zastosowania czujników bezprzewodowych
- Programowalna funkcja kalendarza
- Funkcja Urlop i Boost
- Regulowany programator filtra
- Funkcja przedsionka
- Możliwość tworzenia stref
- Możliwość zaawansowanej regulacji przepływu wody

FC Pro

FC Direct + FC Smart +

- Automatyczna regulacja przepływu powietrza
- Automatyczne blokowanie ogrzewania

FC Building - BMS

FC Direct +

- 0-10 V, styk bezpotencjałowy lub Modbus
 - Automatyczna regulacja przepływu powietrza*
 - Automatyczne blokowanie ogrzewania*
 - Ustawienia ogrzewania i wentylatora
 - Sygnalizacja alarmu
 - Odczyt wartości
 - Możliwość zaawansowanej regulacji przepływu wody
- * Wymaga sygnału temp. zewnętrznej



FC Direct

Na początek doskonałym wyborem będzie podstawowy układ sterowania. Czujnik drzwiowy oferuje automatyczną funkcję oszczędzania energii, dzięki której kurtyna powietrzna działa tylko przy otwartych drzwiach. Kiedy drzwi zostaną zamknięte, urządzenie przełącza się w tryb czuwania lub pracuje na niższych obrotach wentylatora, jeśli jest potrzebne dodatkowe ogrzewanie. Dzięki funkcji kalendarza można wybierać okresy komfortu i tryb oszczędny. Panel sterowania posiada wbudowany czujnik temperatury, który służy do sterowania, gdy nie są używane czujniki zewnętrzne.



FC Smart

Układ sterowania drugiego poziomu zapewni pełną swobodę. Układ FC Smart oferuje wszystkie funkcje układu FC Direct plus dodatkowe funkcje oszczędzania energii i możliwość sterowania z poziomu aplikacji (Bluetooth). Aplikacja zapewnia dostęp do wszystkich funkcji układu, umożliwiając jego konfigurację w sposób dokładnie odpowiadający preferencjom użytkownika. Pozwala także tworzyć różne strefy z różnymi ustawieniami w większym systemie. Aplikacja FRICO CONTROL jest dostępna na urządzeniach z systemami iOS i Android.



FC Pro

Układ sterowania trzeciego poziomu zapewni maksimum oszczędności. Układ FC Pro oferuje wszystkie funkcje układów FC Direct i FC Smart plus dodatkowe automatyczne funkcje oszczędzania energii. Odbierając i reagując na informacje dotyczące temperatur wewnątrz i na zewnątrz, ogrzewanie i przepływ powietrza zostają odpowiednio zwiększone, aby uniknąć przeregulowania, ograniczając w ten sposób zużycie energii.



FC Building - system BMS

Zaawansowany układ sterowania do budynków, z opcją sterowania przez 0-10 V, styk bezpotencjałowy (np. przekaźnik) i/lub Modbus RTU (RS485). Układ FC Building umożliwia otrzymywanie informacji o stanie produktu i alarmach. Modbus pozwala w pełni wykorzystać wszystkie funkcje oszczędzania energii układu sterowania.

Numer kat.	Typ	Opis
74684	FCDA	FC Direct, układ sterowania pierwszego poziomu
74685	FCSA	FC Smart, układ sterowania drugiego poziomu
74686	FCPA	FC Pro, układ sterowania trzeciego poziomu
74687	FCBA	FC Building, system BMS

Układ sterowania FC pomaga stworzyć wiele inteligentnych i energooszczędnych funkcji. Poza naszymi czterema zestawami można też dodawać komponenty w celu rozbudowy lub dostosowania systemu. W przypadku układów obsługiwanych z poziomu aplikacji (FC Smart i FC Pro) można też tworzyć różne strefy, a następnie nimi sterować. Każdą dodaną strefę należy wyposażyć w jeden układ FC Direct i można zaprojektować pod kątem określonych potrzeb, dodając różne akcesoria.



FC Direct, zestaw sterowania

Panel sterowania wentylatorem i ogrzewaniem, czujnik drzwiowy i przewód komunikacyjny o długości 5 m. Używany w przypadku dodatkowych stref z układami FC Smart i FC Pro. IP44.



FCRTX, zewnętrzny czujnik temperatury pomieszczenia

Do odczytu temperatury pomieszczenia w innej lokalizacji, niż znajduje się panel sterowania, w tym przewód czujnika o długości 10 m. IP20.



FCOTX, zewnętrzny czujnik temperatury

Odczyt temperatury na zewnątrz, w tym przewód czujnika o długości 10 m. Umożliwia automatyczne sterowanie kurtyną powietrzną i blokowanie ogrzewania. IP44.



FCLAP, lokalny punkt dostępu

Lokalny punkt dostępu dla dodatkowych czujników bezprzewodowych (w przypadku używania więcej niż 8 czujników) i większego zasięgu dla czujników bezprzewodowych lub sterowania z poziomu aplikacji (Bluetooth) wraz z przewodem komunikacyjnym o długości 10 m. IP44.



FCSC/FCBC, przewód

Przewód czujnika FCSC dostępny w długości 10 m lub przedłużonej długości 25 m. Przewód komunikacyjny FCBC dla dodatkowych produktów w tej samej strefie, dostępny w długościach 5, 10 lub 25 m.



FCDC, czujnik drzwiowy

Czujnik drzwiowy reguluje włączanie/wyłączanie przepływu powietrza. Umożliwia indywidualne sterowanie kurtynami powietrznymi w różnych przejściach w tej samej strefie.



FCTXRF, bezprzewodowy czujnik wewnętrzny/zewnętrzny

Bezprzewodowy czujnik wewnętrzny/zewnętrzny mający te same funkcje, co modele FCRTX i FCOTX. Do konfiguracji trybu pracy jako czujnik zewnętrzny lub wewnętrzny służy przełącznik wewnątrz czujnika. Zasięg do 50 m. Trwałość baterii: 3-5 lat. IP44.

FC Direct

Zawartość

- Panel sterowania FCCF
- FCBC05
- FCDC

FC Smart

Zawartość

- Panel sterowania FCCF
- FCBC10
- FCDC
- FCLAP

FC Pro

Zawartość

- Panel sterowania FCCF
- FCBC10
- FCDC
- FCLAP
- FCTXRF

FC Building - BMS

Zawartość

- Panel sterowania FCCF
- FCBC10
- FCDC
- FCBAP, punkt dostępu budynku

Numer kat.	Typ	Opis	Wymiary
74684	FCDA	FC Direct, układ sterowania pierwszego poziomu	89x89x26 mm (FCCF)
74694	FCRTX	Zewnętrzny czujnik temperatury pomieszczenia	39x39x23 mm
74695	FCOTX	Zewnętrzny czujnik temperatury	39x39x23 mm
74699	FCLAP	Lokalny punkt dostępu dla dodatkowych czujników bezprzewodowych i większego zasięgu	89x89x26 mm
74718	FCBC05	Dodatkowy przewód komunikacyjny, 5 m	5 m
74719	FCBC10	Dodatkowy przewód komunikacyjny, 10 m	10 m
74720	FCBC25	Dodatkowy przewód komunikacyjny, 25 m	25 m
74721	FCSC10	Dodatkowy przewód czujnika, 10 m	10 m
74722	FCSC25	Dodatkowy przewód czujnika, 25 m	25 m
17495	FCDC	Czujnik drzwiowy	
74703	FCTXRF	Bezprzewodowy czujnik wewnętrzny/zewnętrzny (do FC Smart, FC Pro)	89x89x26 mm

Urządzenia z wymiennikiem wodnym należy wyposażyć w zawory. System zaworów reguluje przepływ wody i włącza maksymalne ogrzewanie tylko wtedy, kiedy jest potrzebne. Aktywacja wbudowanej funkcji obejścia włącza niewielki przepływ, aby w węzownicy grzejnej zawsze była ciepła woda, umożliwiając ochronę przed mrozem i szybsze ogrzewanie. Czujnik temperatury wody powrotnej gwarantuje maksymalne wykorzystanie energii wody w węzownicy, zmniejszając w ten sposób zużycie prądu.



VPFC, niezależny od ciśnienia zestaw zaworów z modulacją

2-drogowy, niezależny od ciśnienia zawór regulacyjno-nastawczy z siłownikiem z modulacją i zaworem odcinającym.



UNSG-R, UNSG, ANS, zestawy przyłączy do systemu zaworów

UNSG-R: śrubunek z nakrętką obrotową i gwintem wewnętrznym.

UNSG: śrubunek z nakrętką obrotową i korkiem wciskany.

ANS: nypel z gwintem zewnętrznym i korkiem wciskany.



FCWTA, czujnik temperatury wody powrotnej

Umożliwia sterowanie temperaturą wody powrotnej i automatyczną funkcją obejścia, która zapewnia przedłużoną ochronę przed mrozem i niższe zużycie energii.

Numer kat.	Typ	DN	Zakres przepływu l/s
238293	VPFC15LF	DN15	0,012-0,068
238294	VPFC15NF	DN15	0,024-0,13
238295	VPFC20	DN20	0,058-0,32
238296	VPFC25	DN25	0,10-0,60
238297	VPFC32	DN32	0,22-1,03

Numer kat.	Typ	Opis	Obejmuje
333340	UNSG20R15	Śrubunek G20 x R15	2
333341	UNSG25R20	Śrubunek G25 x R20	2
333342	UNSG32R25	Śrubunek G32 x R25	2
333343	UNSG40R32	Śrubunek G40 x R32	2
333344	UNSG2015	Śrubunek G20 x 15 mm	2
333345	UNSG2518	Śrubunek G25 x 18 mm	2
333346	UNSG2522	Śrubunek G25 x 22 mm	2
333347	UNSG3228	Śrubunek G32 x 28 mm	2
333348	UNSG4035	Śrubunek G40 x 35 mm	2
333349	ANS1515	Nypel R15	2
333350	ANS2018	Nypel R20	2
333351	ANS2022	Nypel R20	2
333352	ANS2528	Nypel R25	2
333353	ANS3235	Nypel R32	2
74702	FCWTA	Czujnik temperatury wody powrotnej	1

Akcesoria – urządzenia z wymiennikiem wodnym



FH1025, przewody elastyczne

Przewody elastyczne do łatwego i praktycznego montażu urządzeń z wymiennikiem wodnym. Długość 1 m. DN25, 1" gwint wewnętrzny/zewnętrzny.



TA6EF, filtr zewnętrzny

Filtr zewnętrzny ułatwia konserwację, ponieważ nie trzeba otwierać urządzenia. Filtr można łatwo przymocować za pomocą czterech dostarczonych naklejek na rzepy. Model 6017W wymaga trzech filtrów, model 6022W wymaga czterech filtrów, a model 6028W wymaga pięciu filtrów.



Numer kat.	Typ	Przeznaczony do	Obejmuje
330955	FH1025	TA6017W/6022W/6028W	2
264883	TA6EF	TA6017W/6022W/6028W	1



TA6WK



TA6CK



TA6AB

**TA6WK, zestaw ścienny**

Kompletny zestaw do poziomego montażu jednego urządzenia na ścianie. Składa się z dwóch uchwytów ściennych, czterech uchwytów urządzenia, czterech prętów gwintowanych i nakrętek.

TA6WKE, dodatkowy zestaw ścienny

Do montażu poziomego każdego dodatkowego urządzenia TA6000. Składa się z jednego uchwytu ściennego, dwóch uchwytów urządzenia, dwóch prętów gwintowanych i nakrętek.

TA6CK, zestaw sufitowy

Kompletny zestaw do montażu jednego urządzenia pod sufitem. Składa się z dwóch uchwytów sufitowych, czterech uchwytów urządzenia, czterech prętów gwintowanych i nakrętek.

TA6CKE, dodatkowy zestaw sufitowy

Do montażu poziomego każdego dodatkowego urządzenia TA6000. Składa się z jednego uchwytu sufitowego, dwóch uchwytów urządzenia, dwóch prętów gwintowanych i nakrętek.

TA6AB, uchwyt urządzenia

Służy do alternatywnego poziomego montażu urządzeń TA6000. Składa się z czterech uchwytów urządzenia.

TA6ABE, dodatkowy uchwyt urządzenia

Do montażu poziomego każdego dodatkowego urządzenia TA6000. Składa się z dwóch uchwytów urządzenia.

Numer kat.	Typ	Przeznaczony do
397712	TA6WK	TA6017/6022/6028
382975	TA6WKE	TA6017/6022/6028
382976	TA6CK	TA6017/6022/6028
382977	TA6CKE	TA6017/6022/6028
397713	TA6AB	TA6017/6022/6028
382973	TA6ABE	TA6017/6022/6028

Tatra



Akcesoria - montaż pionowy

TA6FF, rama podłogowa

Ramę mocuje się poziomo do podłogi. Kilka urządzeń można zamontować bezpośrednio jedno nad drugim i połączyć łącznikami dostarczonymi z kurtyną powietrzną. W przypadku montażu pionowego wymagana jest jedna rama podłogowa.

TA6TB, uchwyt górny

Służy do bezpiecznego pionowego montażu urządzenia TA6000 na ścianie. W przypadku montażu pionowego wymagany jest jeden uchwyt górny.

Numer kat.	Typ	Przeznaczony do	Obejmuje
280021	TA6FF	TA6017/6022/6028	1
382758	TA6TB	TA6017/6022/6028	1