

## Thermocassette HC



## Onopvallende warmtestraler met paneel voor inbouw- of oppervlaktemontage

Thermocassette HC is bedoeld voor discrete verwarming in kantoren, badkamers, scholen enz. Met zijn design gericht op ingebouwde of zichtmontage is Thermocassette zeer geschikt voor totaalverwarming of spotverwarming van bijvoorbeeld een receptiebalie. Plafondmontage beschermt het paneel tegen beschadiging en staat garant voor een langere levensduur, terwijl de montage eenvoudig is dankzij de H-vormige beugel van het paneel.

### Comfort

Warmtestralers zorgen voor een milde, aangename warmte en individueel comfort kan worden gerealiseerd via spot- en zoneverwarming. Het ontbreken van bewegende delen zorgt voor een stil systeem dat geen luchtverplaatsing genereert en een betere hygiëne oplevert doordat er minder stof, bacteriën en geurtjes worden verspreid.

### Bediening en economie

De installatie van warmtestralers is eenvoudig en flexibel en de onderhoudsbehoefte is minimaal. De montage aan het plafond zorgt voor vrije wanden en meer veiligheid. De units zorgen voor directe warmte en de kamertemperatuur kan worden verlaagd terwijl het comfort op peil blijft.

### Ontwerp

De Thermocassette is ontworpen om perfect te passen in verlaagde plafonds. Door inbouwmontage wordt de straler een integraal onderdeel van het plafond. Het paneel kan ook rechtstreeks aan het plafond of hangend aan het plafond worden gemonteerd.

### HC3



### HC6



### Productgegevens

- De lage oppervlaktetemperatuur (max. 100 °C) maakt Thermocassette zeer geschikt voor lage plafondhoogtes. Er bestaat hier geen gevaar voor brandwonden.
- De Thermocassette is verkrijgbaar in twee afmetingen, 600x600 en 600x1200 mm, en past perfect in verlaagde plafonds.
- Geleverd met een sterke H-vormige beugel voor eenvoudige montage.
- Een kit voor montage aan draad is als accessoire verkrijgbaar.
- Om te voldoen aan de vereisten van de ecodesignverordening (EU) 2015/1188, moet de unit geïnstalleerd worden met thermostaat TAP16R (accessoire). De TAP16R is uitgerust met adaptieve start, weekprogramma en 'open raam'-detectie.
- Hoge beschermklasse, IP44.

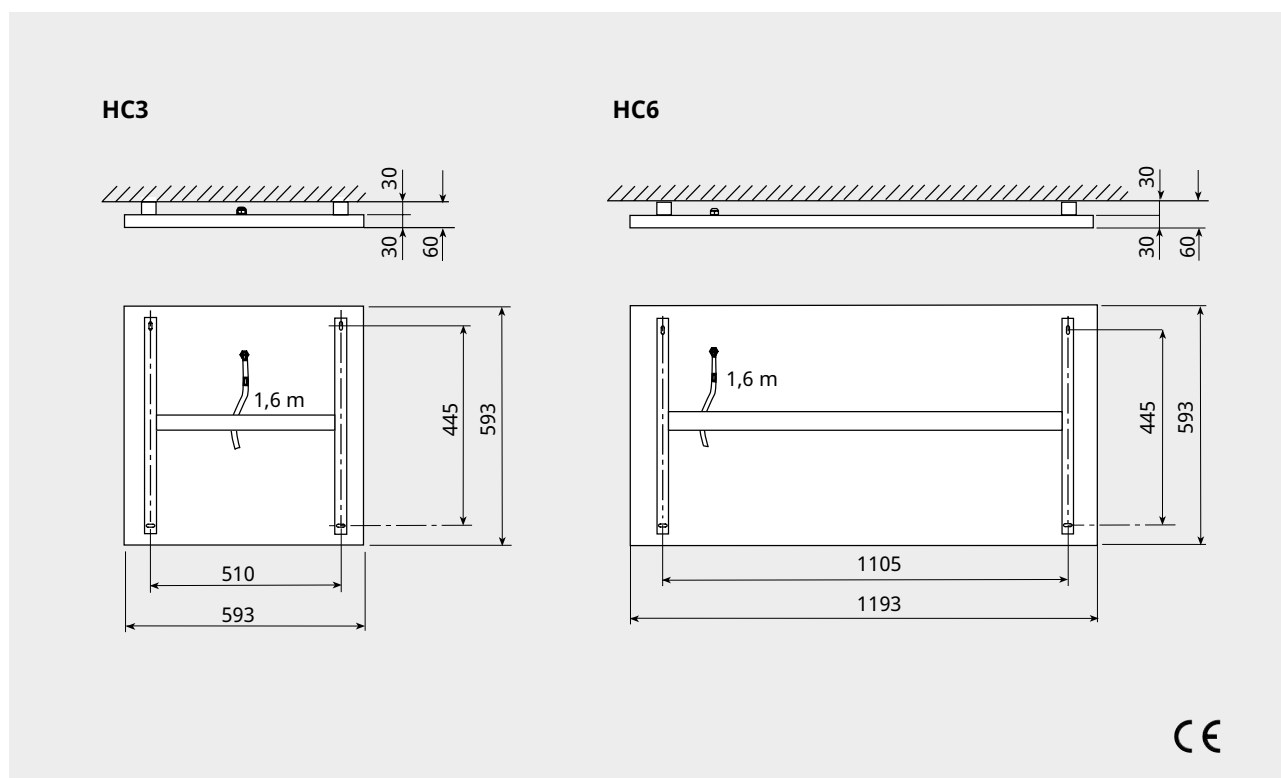
## Thermocassette HC (IP44)

| Artikel-nummer | Type | Verwarmingscapaciteit [W] | Voltage [V] | Stroomsterkte [A] | Max. oppervlakte-temperatuur [°C] | Afmetingen LxBxH [mm] | Gewicht [kg] |
|----------------|------|---------------------------|-------------|-------------------|-----------------------------------|-----------------------|--------------|
| 276625         | HC3  | 300                       | 230V~       | 1,30              | 100                               | 593x593x60*           | 4,0          |
| 276626         | HC6  | 600                       | 230V~       | 2,61              | 100                               | 1193x595x60*          | 8,0          |

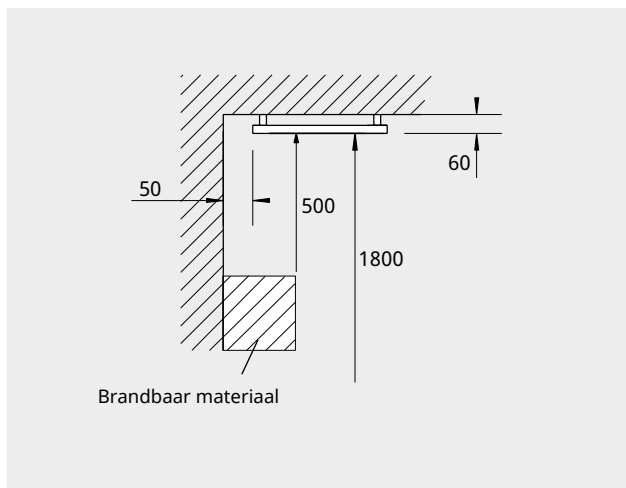
\*) Hoogte met beugel.

De behuizing van gepoedercoat aluminium met een bescherming van verzinkt staal staat garant voor beschermingsklasse IP44. Kleur: wit, RAL 9010. Andere RAL-kleuren op aanvraag verkrijgbaar.

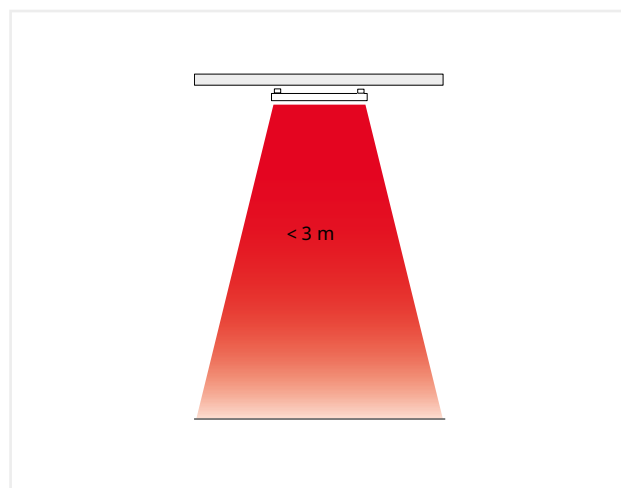
## Afmetingen



## Minimale afstand



## Installatiehoogte





## Plaatsing, montage en aansluiting

### Plaatsing

Om bij benadering te schatten hoeveel warmtestralers er nodig zijn voor een gebied, wordt de volgende formule gebruikt:

$$\text{Min. aantal stralers} = \frac{\text{Oppervlakte van de ruimte [m}^2\text{]}}{\text{Installatiehoogte [m]} \times \text{Installatiehoogte [m]}}$$

Deze formule geeft een eerste schatting van het minimale aantal warmtestralers dat nodig is om het comfort op peil te houden. Om de juiste capaciteit voor iedere straler te berekenen, moet de totale verwarmingsbehoefte worden berekend. Zie hiervoor het Technisch handboek.

### Montage

De Thermocassette HC wordt horizontaal aan het plafond gemonteerd. Het paneel kan worden ingebouwd in een verlaagd plafond, met beugels extern worden gemonteerd aan een plafond of worden opgehangen aan draad, ketting of draadstangen. Het paneel wordt geleverd met een H-vormige montagebeugel. Een kit voor montage aan draad is als accessoire verkrijgbaar.

### Aansluiting

Thermocassette is bedoeld voor permanente installatie. Het paneel is voorzien van een 1,6 meter lange kabel zonder stekker.

Zie de handleiding en [www.frico.net](http://www.frico.net) voor bedradingschema's en andere technische informatie.

## Accessoires

### HPWM, draadmontage-set

Complete montageset voor montage aan draad, levert een verlaging op van zo'n 0,5 meter.

| Artikel-nummer | Type | Omschrijving    |
|----------------|------|-----------------|
| 10088          | HPWM | Draadmontageset |

Warmtestralers bieden een uitstekende bescherming tegen koude tocht bij ramen.



De straler moet worden uitgebreid met een van de volgende regelopties.

**Regeling via thermostaat**

- TAP16R, elektronische thermostaat

**Regeling met thermostaat en zwarte bol sensor**

- TAP16R, elektronische thermostaat
- SKG30, zwarte bol sensor

Het product kan op verschillende manieren worden geregeld, bijvoorbeeld via een algemeen regelsysteem (BMS), zolang aan de vereisten van de ecodesignverordening wordt voldaan.



**TAP16R, elektronische thermostaat**

Programmeerbare thermostaat voor ruimte-/vloerverwarming. Processorgestuurd met digitale display en ingebouwde klok. Eenvoudige programmering aan de hand van een aantal vooraf in te stellen weekprogramma's. Meerdere geavanceerde functies, zoals aanpassingsfunctie, 'open raam'-stand, energiebesparende en vorstbeschermende programma's. Instelbereik: +5 - +37 °C. 230 V. Max. onderbrekingsvermogen: 16 A. IP21.

**TEP44, beschermende behuizing voor TAP16R**

Behuizing die verplicht is in het geval TAP16R gebruikt wordt in omgevingen die beschermingsklasse IP44 vereisen en gebruikt in combinatie met externe sensor kamertemperatuur (RTX54) in plaats van de interne sensor.

**RTX54, externe sensor kamertemperatuur**

Vervangt de interne sensor indien gebruik wordt gemaakt van TEP44. Kan ook gebruikt worden om een beter detectiepunt in de ruimte te verkrijgen bij het plaatsen van de regelenheid als de interne sensor kamertemperatuur geen relevante waarde weergeeft. Kabellengte: max. 50 m. NTC10KΩ. IP54.

**SKG30, zwarte bol sensor**

Meet de lucht- en stralingstemperatuur. Hoogwaardige thermistor. NTC10KΩ. IP30.

| Artikel-nummer | Type          | Omschrijving  | HxBxD [mm] |
|----------------|---------------|---|------------|
| 92790          | <b>TAP16R</b> | Elektronische thermostaat, 16A, IP21  | 87x87x53   |
| 205540         | <b>TEP44</b>  | Beschermende behuizing voor TAP16R, IP44. Moet worden aangevuld met een externe sensor. | 87x87x55   |
| 93044          | <b>RTX54</b>  | Externe sensor voor kamertemperatuur. Vervangt de interne sensor. NTC10KΩ, IP54         | 82x88x25   |
| 205550         | <b>SKG30</b>  | Zwarte bol sensor, NTC10KΩ, IP30  | 115x85x40  |

**Regelaars voor installaties die niet vallen onder de ecodesignverordening (EG) 2015/1188**



Wanneer de straler voor technische verwarmingsdoeleinden wordt gebruikt, en niet als lokale ruimteverwarmer, kunnen de volgende regelingen worden gebruikt.

**KRT1900/KRTV19, capillairthermostaten**

Capillairthermostaat met weggewerkte (KRT1900) of zichtbare knop (KRTV19). Instelbereik 0 – +40 °C. Max. onderbrekingsvermogen: 16/10 A (230/400 V). IP55 (KRT1900) of IP44 (KRTV19).

| Artikel-nummer | Type           | Omschrijving                        | HxBxD [mm] |
|----------------|----------------|-------------------------------------|------------|
| 5999           | <b>KRT1900</b> | Capillairthermostaat, IP55          | 165x57x60  |
| 10214          | <b>KRTV19</b>  | Capillairthermostaat met knop, IP44 | 165x57x60  |