

Termostatos



T10S TK10S TKS16(400) TD10

T, TK y TD, termostatos electrónicos

Termostatos de control por procesador para calefacción de suelo/convencional. Disponibles con mando oculto/a la vista o con pantalla digital. El modelo con mando a la vista también está disponible con interruptor y en 400 V.

Control de encendido/apagado (para sistemas lentos) o control proporcional (para sistemas más rápidos) en el mismo termostato. El TD tiene banda ajustable P y temporizador de ciclo.

Sensores internos y/o externos (sensor externo (RTS01) disponible como accesorio) ofrece la posibilidad de seleccionar la función del sensor para por ejemplo regular los límites de los sensores externos (mín./máx.). Función de ahorro ya sea mediante el mando de control manual incorporado o bien a través del temporizador de conexión externa. Marcado CE.



RTI2 RTI2V RTS01

RTI2, termostatos electrónicos de 2 etapas

Termostatos de 2 etapas y control por procesador para control del calor/frío ambiente. Disponibles con mando oculto o a la vista. Diferencia de temperatura entre etapas ajustable (1-10 °C). Función de ahorro mediante temporizador de conexión externa (1-10 grados). Sensor externo (RTS01) disponible como accesorio.

Elevada clase de protección (IP44). Marcado CE.

RTS01, sensor externo (accesorio)

Sensor externo de tipo NTC y 10 KOhmios. Cable de 3 m incluido.



KRT1900/1901 KRT2800 KRTV19

KRT, termostatos de tubo capilar

Termostatos de tubo capilar para control del calor/frío ambiente. Disponibles con mando oculto o a la vista y regulación en 1 ó 2 etapas. El KRT2800 es de regulación en 2 etapas con diferencia de temperatura entre etapas ajustable (1-4 grados). El KRT1901 tiene un rango de temperaturas de -35 a +10 °C. Elevada clase de protección (IP44 y IP55). Marcado CE.



TBK10 TBKS10

TBK, termostatos bimetalógicos

Termostatos bimetalógicos mecánicos con resistencia de aceleración para la calefacción/refrigeración de salas. TBKS10 también tiene un interruptor de 1 polo. Marcado CE.

Especificaciones técnicas

Tipo	Tensión (alim)	Entrada máx.	Rango de ajuste	Límite en calefacción de suelo	Función de ahorro	Control proporcional*	Diferencia de temp. entre etapas	Clase de protección	Dimensiones HxAxF
	[V]	[A]	[°C]	[°C]	[K]	[K/min]	[K]		[mm]
T10S	230V~	10	5-30	10-40	-4	2K/10min	0,5	IP30	80x80x31
TK10S	230V~	10	5-30	10-40	-4	2K/10min	0,5	IP30	80x80x31
TKS16	230V~	16	5-30	10-40	-4	2K/10min	0,5	IP30	80x80x39
TKS16400	400V2~	16	5-30	10-40	-4	2K/10min	0,5	IP30	80x80x39
TD10	230V~	10	5-37	5-37	Ajustable	Ajustable	0,3	IP30	80x80x31
RTI2	230V~	16/10, 230/400V~	5-35	-	Ajustable	-	0,5	IP44	155x87x43
RTI2V	230V~	16/10, 230/400V~	5-35	-	Ajustable	-	0,5	IP44	155x87x43
KRT1900	-	16/10, 230/400V~	0-40	-	-	-	1,0	IP55	165x57x60
KRT1901	-	16/10, 230/400V~	-35+10	-	-	-	1,0	IP55	165x57x60
KRTV19	-	16/10, 230/400V~	0-40	-	-	-	1,0	IP44	165x57x60
KRT2800	-	16/10, 230/400V~	0-40	-	-	-	1,0	IP55	165x57x60
TBK10	230V~	10	5-30	-	-	-	0,5	IP30	85x82x39
TBKS10	230V~	10	5-30	-	-	-	0,5	IP30	80x80x43

*) Banda P [K]/tiempo de ciclo [min]

Los productos que empiezan con T se entenderán de la siguiente manera: K=termostato, S=interruptor, D= pantalla digital, B=bimetálico.

Funciones del modelo

	Línea básica				Electrónico de 2 etapas		Tubo capilar			Bimetálicos	
	T10S	TK10S	TKS16(400)	TD10	RTI2	RTI2V	KRT1900/1901	KRTV19	KRT2800	TBK10	TBKS10
Sensor interno	X	X	X	X	X	X	X	X	X	X	X
Sensor externo	X*1	X*1	X*1	X*1	X*1	X*1					
Función de ahorro	X*2	X*2	X*2	X*2	X*2	X*2					
Interruptor unipolar			X								X
Contacto libre de tensión	X	X	X	X	X	X	X	X	X		
Contacto, cierre unipolar	X	X		X							
Contacto, alternativo unipolar			X		X		X	X	X	X	X
Pantalla digital				X							
Funciones adicionales avanzadas*3				X							
Ajuste interno	X				X		X		X		
Control por procesador	X	X	X	X	X	X					
Bimetálicos										X	X
Tubo capilar							X	X	X		
Sistema combinado	X	X	X	X						X	X
Función de calor o frío	X	X	X	X	X	X	X	X	X	X	X
2 etapas					X	X			X		
Dif. temperatura ajustable entre etapas					X	X			X		

*1) Sensor externo (RTS01) disponible como accesorio.

*2) Se puede usar con temporizador externo.

*3) Consulte los manuales en www.frico.com.es.

Termostatos

Esquemas del cableado

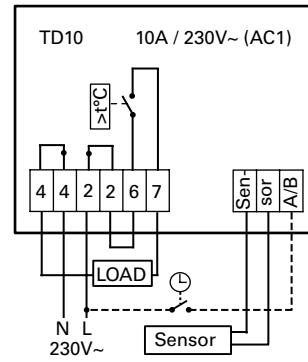
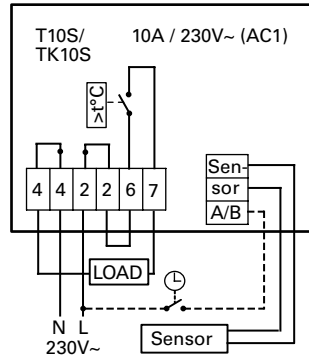
T, TK y TD, termostatos electrónicos



T10S



TK10S



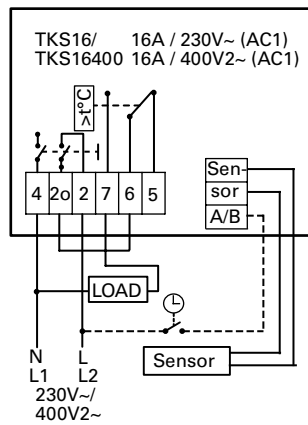
TD10



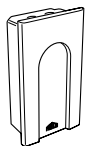
TKS16



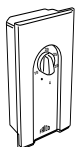
TKS16400



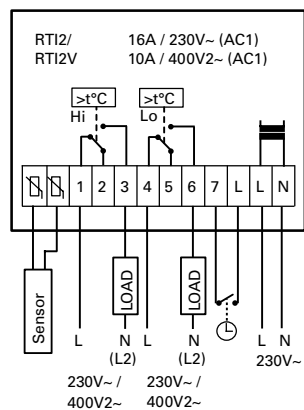
RTI2, termostatos electrónicos de 2 etapas



RTI2

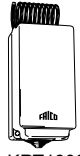


RTI2V



Esquemas del cableado

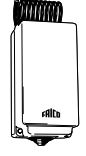
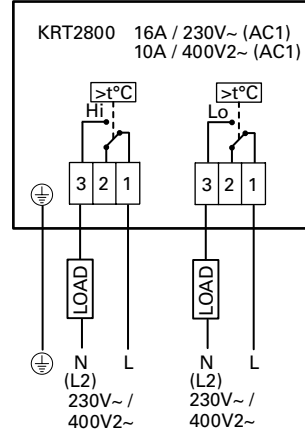
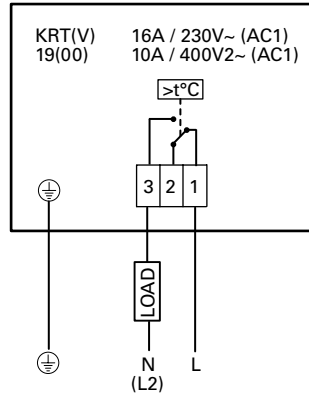
KRT, termostatos de tubo capilar



KRT1900

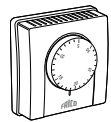


KRTV19

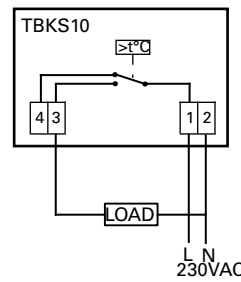
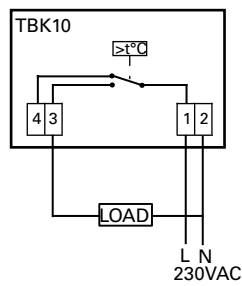


KRT2800

TBK, termostatos bimetálicos

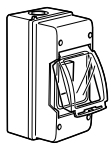


TBK10

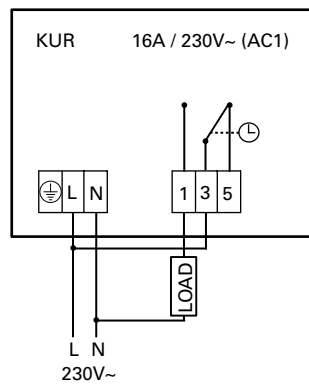


TBKS10

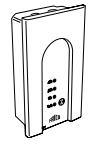
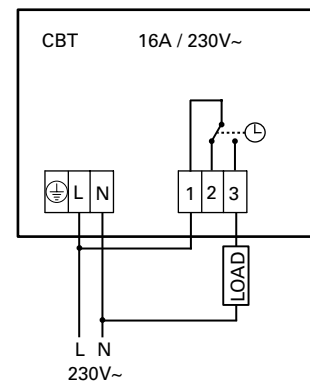
KUR, temporizador digital



KUR



CBT, temporizador electrónico



CBT