

Tiger

FRICO



## Solidna, przenośna nagrzewnica

Nagrzewnice serii Tiger to solidne, kompaktowe urządzenia do wymagających, profesjonalnych zastosowań. Nagrzewnice Tiger są przenośne. Modele Tiger 2-9 kW są przeznaczone do ogrzewania i osuszania takich miejsc, jak garaże, warsztaty i sklepy. Natomiast modele Tiger 15, 20 i 30 kW doskonale nadają się do ogrzewania i osuszania większych budynków, w tym zabudowań przemysłowych i warsztatów, gdzie wymagana jest większa moc.

### Szybkie ogrzewanie tam, gdzie jest potrzebne

Nagrzewnice Frico są wyjątkowo ciche i szybko zapewniają komfortowe ogrzewanie. Przenośna nagrzewnica pozwala zabierać ze sobą ciepło tam, gdzie jest potrzebne.

### Wytrzymałe i opłacalne

Nagrzewnice Frico są trwałe i zapewniają szybkie, wydajne ogrzewanie przy niskich kosztach. Przenośna nagrzewnica zapewnia dobry osobisty komfort bez konieczności ogrzewania całych budynków, utrzymując koszty ogrzewania na minimalnym poziomie.

### Przemysłany, trwały design

Nagrzewnica Tiger ma kompaktową, solidną budowę i jest wykonana z blachy stalowej pomalowanej na czerwono. Wytrzymała rama rurowa pełni funkcję dobrze wyważonego i ergonomicznego uchwytu do przenoszenia. Konstrukcja zabezpiecza urządzenie przed uderzeniami i wibracjami, pozwalając korzystać z niego w wymagających warunkach.



### Specyfikacja produktu

- Nagrzewnica Tiger występuje w kilku wersjach o mocy od 2 kW do 30 kW.
- Modele Tiger 2-3 kW (230V~) mają przewody z wtyczką do podłączenia do uziemionych gniazd elektrycznych.
- Nagrzewnice Tiger 3-9 kW (400V3N~) mają z tyłu gniazdo 230 V, do którego można bez trudu podłączyć np. oświetlenie lub ładowarkę do narzędzi bezprzewodowych.
- Niski poziom głośności
- Zintegrowany termostat o zakresie ustawień +5 – +35°C i selektor mocy.
- Bardzo niezawodna i dobrze zabezpieczona przed uderzeniami i wibracjami.

## Nagrzewnica Tiger 2-9 (IP44)

Numer kat.	Typ	Stopnie mocy [kW]	Wydajność powietrza [m <sup>3</sup> /h]	Moc akustyczna* <sup>1</sup> [dB(A)]	Ciśnienie akustyczne* <sup>2</sup> [dB(A)]	Δt* <sup>3</sup> [°C]	Napięcie [V]	Natężenie silnika [A]	DxWxS [mm]	Masa [kg]
271734	<b>TIG21</b>	0/2	240	47	33	25	230V~	8,1	450x290x390	6,05
271737	<b>TIG31</b>	0/2/3	280	57	42	32	230V~	13	450x290x390	6,5
271738	<b>TIG33</b>	0/1,5/3	280	57	42	32	400V3N~* <sup>4</sup>	4,4	450x290x390	7
271743	<b>TIG53</b>	0/2,5/5	480	56	42	32	400V3N~* <sup>4</sup>	7,2	450x290x390	7,4
271748	<b>TIG93</b>	0/4,5/9	720	65	51	38	400V3N~* <sup>4</sup>	13	530x350x480	10,9

\*<sup>1</sup>) Pomiary mocy akustycznej ( $L_{WA}$ ) zgodnie z normą ISO 27327-2: 2014, Instalacja typu E.

\*<sup>2</sup>) Ciśnienie akustyczne ( $L_{pA}$ ). Warunki: Odległość do urządzenia 3 m. Współczynnik kierunkowy: 2. Powierzchnia absorpcji: 200 m<sup>2</sup>.

\*<sup>3</sup>) Δt = przyrost temperatury przy maksymalnej mocy grzewczej.

\*<sup>4</sup>) Występują także w wersjach bez przewodu zerowego, oznaczonych TIG33-0, TIG53-0 i TIG93-0. Te modele nie mają z tyłu gniazda 230 V i są wyposażone w złącza P416-6. Występuje także z gniazdem 230 V typu E (TIG33B, TIG53B, TIG93B). Występuje także w wersji 230 V3~.

## Nagrzewnica Tiger 15 (IP44)

Numer kat.	Typ	Stopnie mocy [kW]	Wydajność powietrza [m <sup>3</sup> /h]	Moc akustyczna* <sup>1</sup> [dB(A)]	Ciśnienie akustyczne* <sup>2</sup> [dB(A)]	Δt* <sup>3</sup> [°C]	Napięcie [V]	Natężenie silnika [A]	DxWxS [mm]	Masa [kg]
271752	<b>TIG153-0</b>	0/7,5/15	1120	66	52	41	400V3~	22	510x410x530	17

\*<sup>1</sup>) Pomiary mocy akustycznej ( $L_{WA}$ ) zgodnie z normą ISO 27327-2: 2014, Instalacja typu E.

\*<sup>2</sup>) Ciśnienie akustyczne ( $L_{pA}$ ). Warunki: Odległość do urządzenia 3 m. Współczynnik kierunkowy: 2. Powierzchnia absorpcji: 200 m<sup>2</sup>.

\*<sup>3</sup>) Δt = przyrost temperatury przy maksymalnej mocy grzewczej.

Maks. temperatura otoczenia +27 °C. Występuje także w wersji 230 V3~.

## Nagrzewnica Tiger 20-30 (IP44)

Numer kat.	Typ	Stopnie mocy [kW]	Wydajność powietrza [m <sup>3</sup> /h]	Moc akustyczna* <sup>1</sup> [dB(A)]	Ciśnienie akustyczne* <sup>2</sup> [dB(A)]	Δt* <sup>3</sup> [°C]	Napięcie [V]	Natężenie silnika [A]	DxWxS [mm]	Masa [kg]
271754	<b>TIG203-0</b>	0/10/20	1950/2400	75	54/61	31/26	400V3~* <sup>5</sup>	29	590x630x600	26
271756	<b>TIG203</b>	0/10/20	1940	70	56	31	400V3N~	29	590x630x600	26
271758	<b>TIG303-0</b>	0/10/20/30	1950/2400	75	54/61	47/38	400V3~* <sup>5</sup>	44	590x630x600	30
271759	<b>TIG303</b>	0/10/20/30	1940	70	56	46	400V3N~	29	590x630x600	30
271763	<b>TIG305</b>	0/7,5/15/23 0/10/20/30	1940	70	56	36 46	440V3~* <sup>4</sup> 500V3~	31 35	590x630x600	32,4

\*<sup>1</sup>) Pomiary mocy akustycznej ( $L_{WA}$ ) zgodnie z normą ISO 27327-2: 2014, Instalacja typu E.

\*<sup>2</sup>) Ciśnienie akustyczne ( $L_{pA}$ ). Warunki: Odległość do urządzenia 3 m. Współczynnik kierunkowy: 2. Powierzchnia absorpcji: 200 m<sup>2</sup>. Przy najniższym/najwyższym przepływie powietrza (jeśli dotyczy).

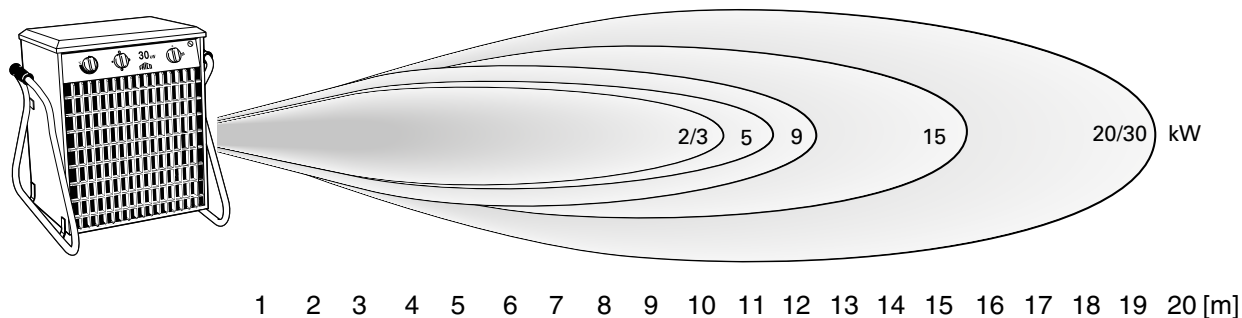
\*<sup>3</sup>) Δt = przyrost temperatury przy maksymalnej mocy grzewczej. Przy najniższym/najwyższym przepływie powietrza (jeśli dotyczy).

\*<sup>4</sup>) Można podłączyć do zasilania 440V3~ i 500V3~.

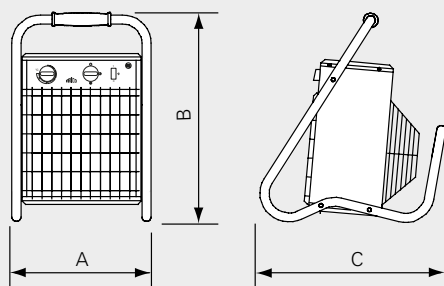
\*<sup>5</sup>) Występuje także w wersji 230 V3~.

Wyprodukowana w Szwecji, mająca odporną na korozję obudowę wykonaną z ocynkowanych i pomalowanych proszkowo płyt stalowych. Kolor: czerwony, RAL 3020. Kolor kratki: szary, RAL 7046.

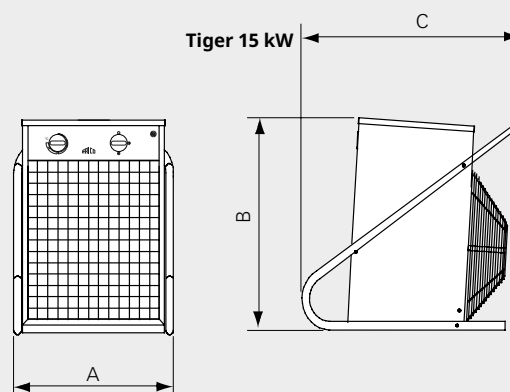
## Wylot powietrza



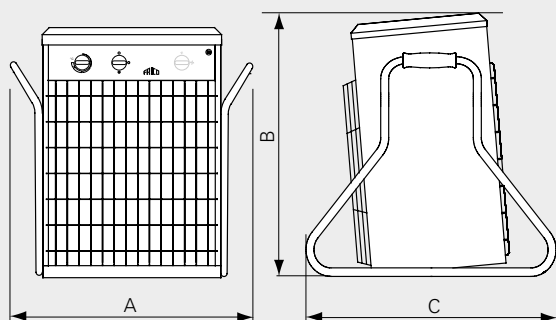
Tiger 2 - 9 kW



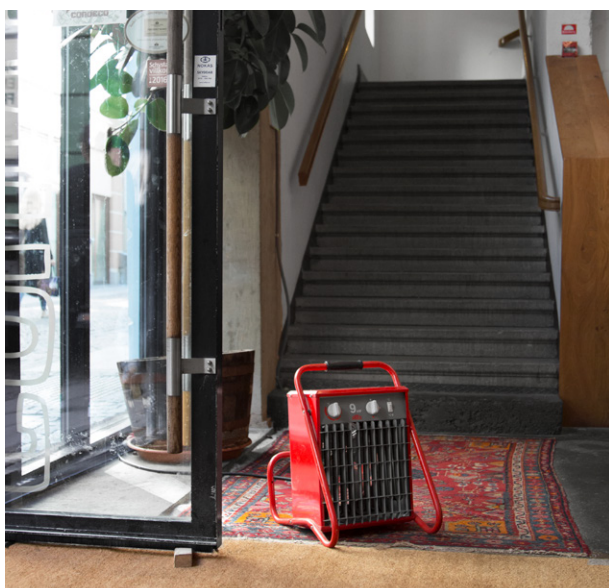
Tiger 15 kW



Tiger 20 - 30 kW



	A [mm]	B [mm]	C [mm]
<b>Tiger 2-6 kW</b>	290	450	390
<b>Tiger 9 kW</b>	350	530	480
<b>Tiger 15 kW</b>	410	510	530
<b>Tiger 20-30 kW</b>	630	590	600

UK  
CA CE

Przenośna nagrzewnica umożliwia łatwe przenoszenie, szybko zapewniając ciepło tam, gdzie jest potrzebne. Wytrzymała rama rurowa pełni funkcję dobrze wyważonego i ergonomicznego uchwytu do przenoszenia.



Solidna, przenośna konstrukcja w połączeniu z mocą 30 kW sprawiają, że nagrzewnica Tiger jest niepokonana w surowych warunkach, gdzie wymagane jest doraźne ogrzewanie.



## Montaż i podłączenie

### Montaż

Nagrzewnica Tiger to model przenośny. Modele o mocy 2-15 kW można bez trudu zawiesić na ścianie, dzięki czemu nie będą zawadzać, kiedy nie są używane. Uchwyt ścienny jest dostępny jako wyposażenie dodatkowe.

### Przyłącze

Nagrzewnica Tiger jest wyposażona w przewód podłączeniowy o długości 1,8 m.

- Modele TIG21 i TIG31 mają przewody z wtyczką do podłączenia do uziemionych gniazd elektrycznych.
- Modele TIG33, TIG53, TIG93, TIG153-0, TIG203 i TIG203-0 wszystkie mają przewody podłączeniowe z wtyczką IEC60309. Modele TIG33, TIG53 i TIG93 mają z tyłu gniazdo 230 V typu F, które umożliwia podłączenie na przykład oświetlenia lub ładowarki do narzędzi bezprzewodowych. Produkty wyposażone w gniazdo 230 V typu E są także dostępne na zamówienie (TIG33B, TIG53B, TIG93B).
- Modele TIG303, TIG303-0 i TIG305 są dostarczane z przewodem bez wtyczki. Model TIG305 można podłączyć zarówno do zasilania 440V3~, jak i 500V3~.

Typ	Wtyczka
TIG21, TIG31	CEE7
TIG33, TIG53, TIG93	CP416-6
TIG153-0, TIG203, TIG203-0	CP432-6
TIG303, TIG303-0, TIG305	Bez wtyczki

Schematy połączeń i okablowania, a także inne informacje techniczne znajdują się w instrukcji obsługi oraz na stronie [www.frico.net](http://www.frico.net).

Wytrzymała rama rurowa pełni funkcję dobrze wyważonego i ergonomicznego uchwytu do przenoszenia.

Gniazdo 230 V z tyłu nagrzewnicy Tiger 3-9 kW (400 V 3N~) umożliwia proste podłączenie np. oświetlenia lub ładowarki narzędzi akumulatorowych.

Kratka wylotowa nagrzewnicy Tiger tak kieruje powietrze, aby ciepło docierało dalej, zapewniając wydajne ogrzewanie nawet przy mniejszym strumieniu powietrza.

Silnik jest chroniony przez część ramy, którą można także wykorzystać do montażu na ścianie.



Rama uniemożliwia umieszczenie nagrzewnicy zbyt blisko ściany, aby nie tworzyły się niebezpieczne wysokie temperatury na jej powierzchni.

# Tiger

## Sterowanie i akcesoria

### Sterowanie

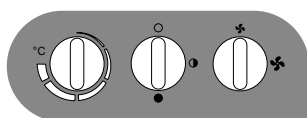
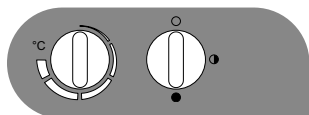
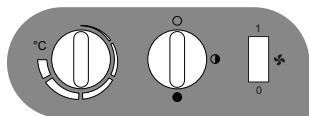
#### Tiger, 2-9 kW

Wbudowany termostat steruje prędkością wentylatora i temperaturą, lub tylko temperaturą. Zależy to od wybranego regulatora trybu. W trybie samego ogrzewania, wentylator bez przerwy nadmuchiwa powietrze, a termostat kontroluje tylko moc grzewczą. Termostat o zakresie ustawień +5 – +35 °C. Moc ustawiana za pomocą selektora mocy.

#### Tiger, 15, 20 i 30 kW

Wbudowany termostat o zakresie ustawień +5 – +35 °C. Moc ustawiana za pomocą selektora mocy.

Urządzenia TIG203-0 i TIG303-0 są wyposażone w selektor trybu, który umożliwia dwie różne pozycje prędkości wentylatora.



TIG203-0, TIG303-0

### Akcesoria



Numer kat.	Typ	Opis	WxSxG [mm]
220400	LT22406	Uchwyt ścienny do zawieszenia nagrzewnic Tiger 2-15 kW	45x128x40



Nagrzewnica Tiger występuje w kilku wersjach o mocy od 2 kW do 30 kW.