

Tiger

FRICO



Надежный переносной тепловентилятор

Модель Tiger – это компактные и высоконадежные приборы с широким спектром применения. Tiger 2–9 кВт предназначены для обогрева и осушки небольших помещений, таких как мастерские, гаражи и магазины. Tiger 15 и 20 и 30кВт применяется для обогрева и осушки помещений, где потребности в мощности значительны. Типичными местами использования являются строительные площадки, производственные и складские помещения.

Быстрый локальный обогрев там, где потребуется

Интенсивный, но комфортный обогрев при низком уровне шума. Переносные модели обеспечивают мобильность применения в любом месте, где есть потребность в дополнительном тепле.

Долговечный и экономичный

Аппараты имеют длительный срок службы, а локальный комфорт может обеспечиваться без обогрева всего помещения, что сводит затраты на обогрев к минимуму.

Многофункциональное управление и надежная конструкция

Тепловентиляторы серии Tiger компактны, прочны и надежны. Хорошо сбалансированная трубчатая рукоятка служит опорой и может быть использована для подвеса прибора на стене. Корпус сделан из листовой стали, что надежно защищает аппараты от ударов и вибраций и позволяет использовать их в любых агрессивных условиях.



Отличительные особенности

- Тепловентилятор серии Tiger производится в нескольких исполнениях с диапазоном мощности от 2 до 30 кВт.
- Модели Tiger 2-3 kW (230V~) имеют вилку для подключения к заземленной розетке.
- На задней стороне корпуса моделей TIG33, TIG53 и TIG93 имеется розетка на 230В~ для подсоединения любого инструмента и осветительных приборов.
- Низкий уровень шума
- Селектор мощности и встроенный термостат с диапазоном срабатывания +5 – +35 °С.
- Высокая степень защиты от ударов и вибраций.

Конструкция и технические параметры могут меняться без уведомления.

Тепловой вентилятор Tiger 2-9 (IP44)

Номер артикула	Модель	Ступени мощности [кВт]	Расход воздуха [м³/час]	Мощность звука* ¹ [дБ(А)]	Звуковое давление* ² [дБ(А)]	Δt * ³ [°C]	Напряжение [В]	Сила тока [А]	Габариты [мм]	Вес [кг]
271734	TIG21	0/2	240	47	33	25	230В~	8,1	450x290x390	6,05
271737	TIG31	0/2/3	280	57	42	32	230В~	13	450x290x390	6,5
271738	TIG33	0/1,5/3	280	57	42	32	400В3N~* ⁴	4,4	450x290x390	7
271742	TIG51	0/3,4/5	480	56	42	32	230В	22	450x290x390	7,4
271743	TIG53	0/2,5/5	480	56	42	32	400В3N~* ⁴	7,2	450x290x390	7,4
271748	TIG93	0/4,5/9	720	65	51	38	400В3N~* ⁴	13	530x350x480	10,9

*¹) Мощность звука (L_{WA}) измерена в соответствии с ISO 27327-2: 2014, Тип установки Е.

*²) Звуковое давление (L_{pA}). Условия: Расстояние до прибора 3 метра. Фактор направленности 2. Эквивалентная площадь звукопоглощения 200 м².

*³) Δt = подогрев потока при максимальной мощности.

*⁴) возможно исполнение без нейтрали и тогда модели маркируются соответственно TIG33-0, TIG53-0 и TIG93-0. У этих моделей на задней стороне нет розетки 230В, имеют шнур с 5-и полюсной вилкой P416-6 европейского образца. Имеются модели с розеткой 230В, тип Е (TIG33В, TIG53В, TIG93В). Имеется модель с возможностью подключения к сети 230В3~.

Тепловой вентилятор Tiger 15 (IP44)

Номер артикула	Модель	Ступени мощности [кВт]	Расход воздуха [м³/час]	Мощность звука* ¹ [дБ(А)]	Звуковое давление* ² [дБ(А)]	Δt * ³ [°C]	Напряжение [В]	Сила тока [А]	Габариты [мм]	Вес [кг]
271752	TIG153-0	0/7,5/15	1120	66	52	41	400В3~	22	510x410x530	17

*¹) Мощность звука (L_{WA}) измерена в соответствии с ISO 27327-2: 2014, Тип установки Е.

*²) Звуковое давление (L_{pA}). Условия: Расстояние до прибора 3 метра. Фактор направленности 2. Эквивалентная площадь звукопоглощения 200 м².

*³) Δt = подогрев потока при максимальной мощности.

Максимальная температура окружающей среды +27 °C. Имеется модель с возможностью подключения к сети 230В3~.

Тепловой вентилятор Tiger 20-30 (IP44)

Номер артикула	Модель	Ступени мощности [кВт]	Расход воздуха [м³/час]	Мощность звука* ¹ [дБ(А)]	Звуковое давление* ² [дБ(А)]	Δt * ³ [°C]	Напряжение [В]	Сила тока [А]	Габариты [мм]	Вес [кг]
271754	TIG203-0	0/10/20	1950/2400	75	54/61	31/26	400В3~* ⁵	29	590x630x600	26
271756	TIG203	0/10/20	1940	70	56	31	400В3N~	29	590x630x600	26
271758	TIG303-0	0/10/20/30	1950/2400	75	54/61	47/38	400В3~* ⁵	44	590x630x600	30
271759	TIG303	0/10/20/30	1940	70	56	46	400В3N~	29	590x630x600	30
271763	TIG305	0/7,5/15/23 0/10/20/30	1940	70	56	36 46	440В3~* ⁴ 500В3~	31 35	590x630x600	32,4

*¹) Мощность звука (L_{WA}) измерена в соответствии с ISO 27327-2: 2014, Тип установки Е.

*²) Звуковое давление (L_{pA}). Условия: Расстояние до прибора 3 метра. Фактор направленности 2. Эквивалентная площадь звукопоглощения 200 м². При самом низком/высоком расходе воздуха (где применимо).

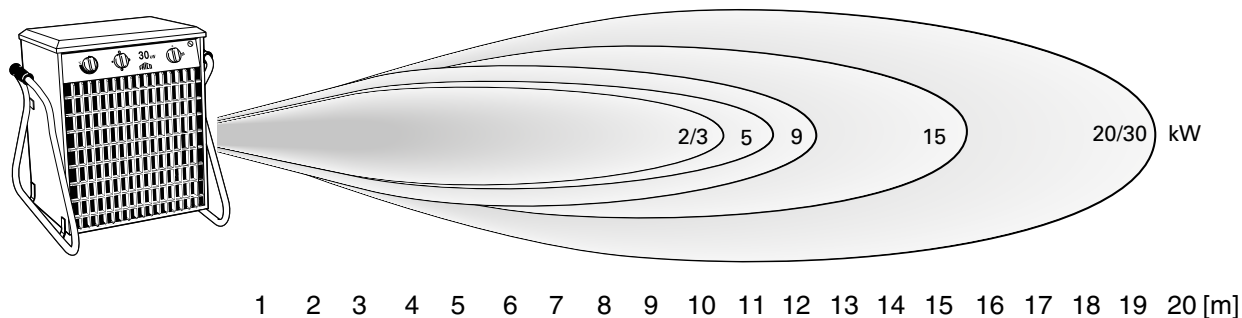
*³) Δt = подогрев потока при максимальной мощности. При самом низком/высоком расходе воздуха (где применимо).

*⁴) Может подключаться к сети 440В3~ или 500В3~.

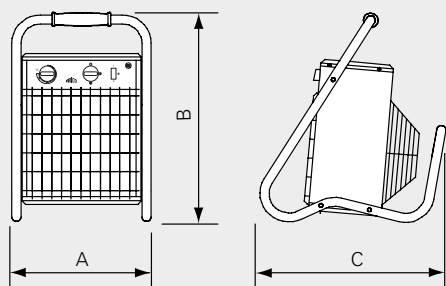
*⁵) Имеется модель с возможностью подключения к сети 230В3~.

Произведено в Швеции, коррозионно-стойкий корпус выполнен из оцинкованного стального листа с окраской порошковым напылением. Цвет: красный, RAL 3020. Цветовой код решетки: серый, RAL 7046.

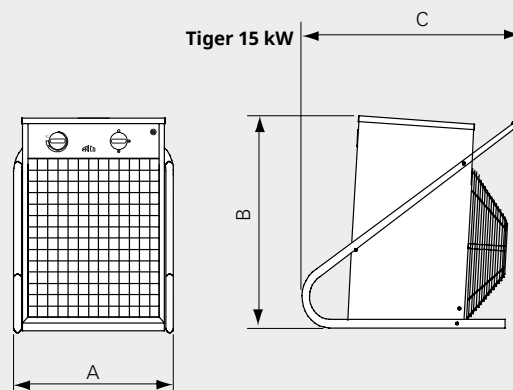
Длина струи



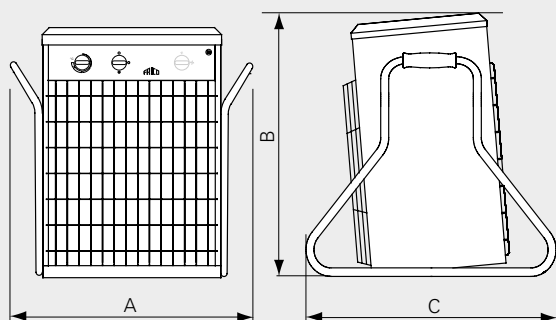
Tiger 2 - 9 kW



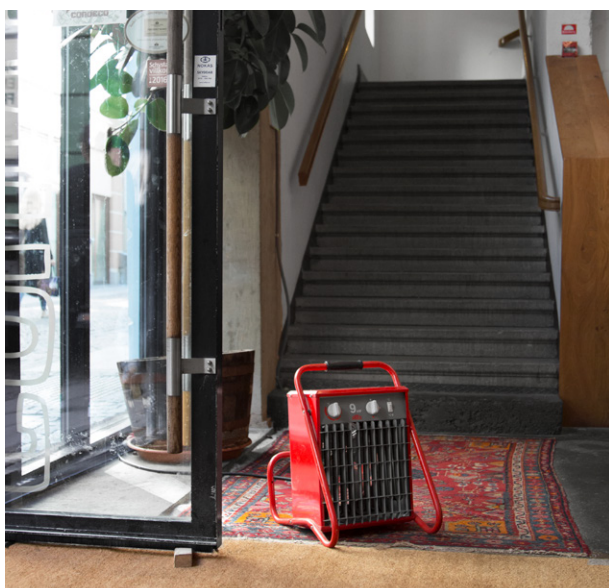
Tiger 15 kW



Tiger 20 - 30 kW



	A [mm]	B [mm]	C [mm]
Tiger 2-6 kW	290	450	390
Tiger 9 kW	350	530	480
Tiger 15 kW	410	510	530
Tiger 20-30 kW	630	590	600

UK
CA CE

Переносной тепловентилятор легко переместить и установить в любом месте, где может потребоваться локальный обогрев. Эргономичная трубчатая конструкция опорной рамы хорошо сбалансирована и может служить рукояткой для переноски.



Прочная и надежная конструкция корпуса, переносной вариант исполнения при мощности до 30 кВт делают тепловентиляторы Tiger незаменимыми для работы в промышленных помещениях в условиях повышенной загрязненности окружающего воздуха.



Монтаж и подключение

Монтаж

Тепловентилятор Tiger предназначен для использования в переносном варианте. В случае, если тепловой вентилятор не используется и для того, чтобы убрать его с прохода, модели 2-15кВт можно легко подвесить на стене. Монтажная скоба для навески аппарата на стену поставляется как принадлежность.

Подключение

Модели серии Tiger поставляются с кабелем длиной 1,8 метра.

- Модели TIG21 и TIG31 имеют вилку для подключения к заземленной розетке.
- У моделей TIG33, TIG53, TIG93, TIG153-0, TIG203 и TIG203-0 есть вилка стандарта IEC6039. На задней панели корпуса моделей TIG33, TIG53 и TIG93 имеется розетка 230В (тип F) для подключения, например, осветительных приборов или блока питания беспроводных инструментов. Можно заказать тепловентиляторы с розеткой 230В (тип E) (TIG33В, TIG53В, TIG93В).
- Модели TIG51, TIG303, TIG303-0 и TIG305 поставляются с кабелем без вилки. Модель TIG305 подключается к сети 440В3~ и 500В3~.

Модель	Вилка
TIG21, TIG31	CEE7
TIG33, TIG53, TIG93	CP416-6
TIG153-0, TIG203, TIG203-0	CP432-6
TIG51, TIG303, TIG303-0, TIG305	Без вилки

Электросхемы и другая техническая информация приведены в инструкции по эксплуатации и на сайте www.frico.net.

Эргономичная трубчатая конструкция опорной рамы хорошо сбалансирована и может служить ручкой для переноски.

На задней стороне корпуса моделей Tiger 3-9 кВт имеется розетка на 230В для подключения осветительных приборов или зарядного устройства для беспроводных инструментов.

Решетка выдува позволяет направлять воздушный поток на максимально возможное расстояние, что обеспечивает эффективный прогрев даже при малой скорости вентилятора.

С тыльной стороны рама защищает мотор вентилятора и при необходимости она может быть использована для временной навески аппарата на стену.



Рама обеспечивает соблюдение минимально допустимого расстояния до стены, что гарантированно защищает её от чрезмерного нагрева.

Tiger

Приборы управления и принадлежности

Приборы управления

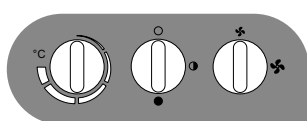
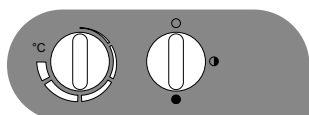
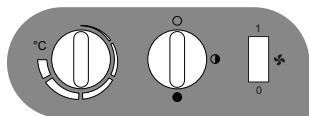
Tiger, 2-9 кВт

Встроенный термостат управляет работой вентилятора и блока нагрева в двух режимах. При срабатывании термостата отключается только блок нагрева, а вентилятор продолжает работать или блок нагрева и вентилятор отключаются одновременно. Выбор режима производится переключателем на передней панели. Термостат с диапазоном +5 – +35 °С.. Мощность задается селектором мощности по ступеням, указанным в таблице.

Tiger, 15, 20 и 30 кВт

Встроенный термостат с диапазоном +5 – +35 °С. Мощность задается селектором мощности по ступеням, указанным в таблице.

Модели TIG203-0 и TIG303-0 оснащены переключателем режимов, позволяющим устанавливать две разные скорости вращения вентилятора.



TIG203-0, TIG303-0



Принадлежности

Номер артикула	Модель	Описание	Габариты [mm]
220400	LT22406	Скоба для подвески и хранения Tiger 2-15кВт	45x128x40



Тепловентилятор серии Tiger производится в нескольких исполнениях с диапазоном мощности от 2 до 30 кВт.