

## Plafondconvector TKW



## Stille plafondconvector voor koeling en verwarming, geschikt voor wateraansluiting

Plafondconvector TKW biedt verwarming en koeling in één product en is bij uitstek geschikt voor toepassing in kantoren, winkels, conferentiezalen en restaurants. Er zijn frontroosters in verschillende ontwerpen beschikbaar voor luchtverdeling in 2, 3 of 4 richtingen. Via kanaalaansluitingen is het ook mogelijk de lucht naar aangrenzende ruimten te leiden.

### Een perfecte oplossing voor verlaagde plafonds

Speciaal ontwikkeld voor snelle, simpele installatie en eenvoudig onderhoud. De TKW is specifiek aangepast voor installatie in een standaard verlaagd plafond en kan ook worden opgehangen aan het plafond.

### Optimaal comfort zonder hinderlijk geluid

De unieke circulaire warmtewisselaar, aerodynamische ventilatorbladen en akoestische isolatie staan in combinatie met optimalisatie van de ventilatorsnelheid garant voor een laag geluidsniveau.

### Meerdere opties voor binnenomgevingen

Beschikbaar in versies met 2-pijps of 4-pijps systemen en met AC- of EC-motor. EC-motoren staan garant voor een energiezuinige werking en een traploze regeling van de luchtstroom.



### Productgegevens

- Te gebruiken in combinatie met een frontrooster TKWFG of TKWDG (design).
- Geïntegreerde condenswaterpomp.
- Lage profielhoogte met perfecte integratie in een standaard verlaagd plafond met 600x600 of 900x900 plafondpanelen.
- Kan worden geregeld en bewaakt met behulp van een GBS-systeem.



## Plafondconvector TKW, 2-pijps systeem, inclusief verwarming/koeling met water, EC-Motor (IP10)

Artikel-nummer	Type	Verwarmings-capaciteit* <sup>1</sup> [kW]	Koelcapaciteit (totaal)* <sup>2</sup> [kW]	Koelcapaciteit (gevoelig)* <sup>2</sup> [kW]	Luchtstroom [m <sup>3</sup> /h]	Geluidsvermogen* <sup>3</sup> [dB(A)]	Geluids-druk* <sup>4</sup> [dB(A)]	Motor [W]	Stroomsterkte motor [A]	Gewicht [kg]
414580	TKW202EC	2,71	2,38	1,98	660	49	27/40	29	0,13	14,8
414581	TKW302EC	3,65	3,99	3,04	735	53	26/44	32	0,13	16,5
414582	TKW402EC	5,23	4,69	3,61	900	57	33/48	57	0,25	16,5
414583	TKW502EC	7,32	6,09	4,72	980	49	26/40	25	0,11	37,0
414584	TKW602EC	9,10	7,22	5,44	1160	54	29/45	25	0,11	39,6
414585	TKW702EC	11,8	9,58	7,15	1600	61	31/52	115	0,50	39,6

## Plafondconvector TKW, 4-pijps systeem, inclusief verwarming/koeling met water, EC-Motor (IP10)

Artikel-nummer	Type	Verwarmings-capaciteit* <sup>1</sup> [kW]	Koelcapaciteit (totaal)* <sup>2</sup> [kW]	Koelcapaciteit (gevoelig)* <sup>2</sup> [kW]	Luchtstroom [m <sup>3</sup> /h]	Geluidsvermogen* <sup>3</sup> [dB(A)]	Geluids-druk* <sup>4</sup> [dB(A)]	Motor [W]	Stroomsterkte motor [A]	Gewicht [kg]
414592	TKW204EC	0,97	2,00	1,86	660	49	27/40	29	0,13	14,8
414593	TKW304EC	3,16	3,37	2,64	735	53	26/44	32	0,14	16,5
414594	TKW404EC	3,36	4,01	3,29	900	57	33/48	57	0,25	16,5
414595	TKW604EC	5,82	6,64	5,12	1160	49	29/45	46	0,20	37,1
414596	TKW704EC	8,11	7,93	6,28	1600	54	31/52	115	0,50	39,6

## Plafondconvector TKW, 2-pijps systeem, inclusief verwarming/koeling met water, AC-Motor (IP10)

Artikel-nummer	Type	Verwarmings-capaciteit* <sup>1</sup> [kW]	Koelcapaciteit (totaal)* <sup>2</sup> [kW]	Koelcapaciteit (gevoelig)* <sup>2</sup> [kW]	Luchtstroom [m <sup>3</sup> /h]	Geluidsvermogen* <sup>3</sup> [dB(A)]	Geluids-druk* <sup>4</sup> [dB(A)]	Motor [W]	Stroomsterkte motor [A]	Gewicht [kg]
391765	TKW202AC	2,71	2,35	1,95	660	49	27/40	58	0,25	14,8
391766	TKW302AC	3,65	3,96	3,01	735	53	26/44	58	0,25	16,5
391767	TKW402AC	5,23	4,65	3,57	900	57	33/48	99	0,43	16,5
391768	TKW502AC	7,32	6,05	4,67	980	49	26/40	66	0,29	37,0
391769	TKW602AC	9,10	7,16	5,37	1160	54	29/45	88	0,38	39,6
391770	TKW702AC	11,0	8,57	6,40	1450	59	31/50	125	0,54	39,6

## Plafondconvector TKW, 4-pijps systeem, inclusief verwarming/koeling met water, AC-Motor (IP10)

Artikel-nummer	Type	Verwarmings-capaciteit* <sup>1</sup> [kW]	Koelcapaciteit (totaal)* <sup>2</sup> [kW]	Koelcapaciteit (gevoelig)* <sup>2</sup> [kW]	Luchtstroom [m <sup>3</sup> /h]	Geluidsvermogen* <sup>3</sup> [dB(A)]	Geluids-druk* <sup>4</sup> [dB(A)]	Motor [W]	Stroomsterkte motor [A]	Gewicht [kg]
391771	TKW204AC	0,97	1,97	1,84	660	49	27/40	58	0,25	14,8
391772	TKW404AC	3,36	3,97	3,20	900	57	33/48	99	0,43	16,5
391773	TKW704AC	7,41	7,51	5,88	1450	59	31/50	125	0,54	39,6

\*<sup>1</sup>) Toepasbaar bij watertemperatuur 50/40 °C, luchttemperatuur 20 °C.

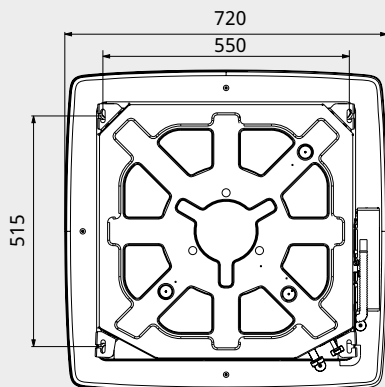
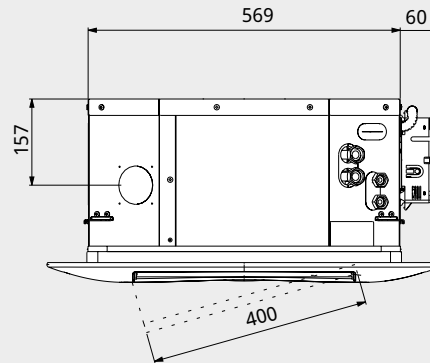
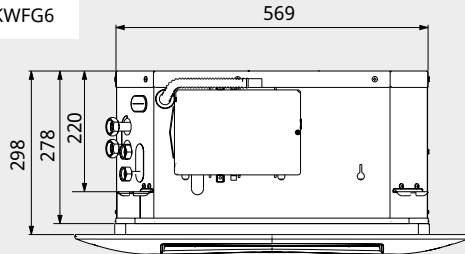
\*<sup>2</sup>) Toepasbaar bij watertemperatuur +7/12 °C, luchttemperatuur +27 °C, relatieve luchtvochtigheid 47%.

\*<sup>3</sup>) Geluidsvermogen (L<sub>WA</sub>).

\*<sup>4</sup>) Geluidsdruk (L<sub>pA</sub>). Condities: Afstand tot de unit 3 meter. Richtingsfactor: 2. Equivalent absorptiegebied: 40 m<sup>2</sup>. Bij laagste/hogste luchtstroom.

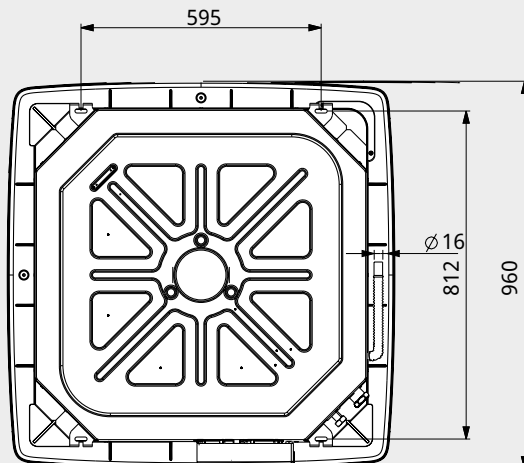
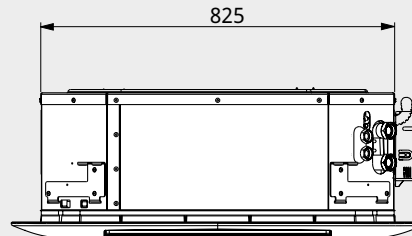
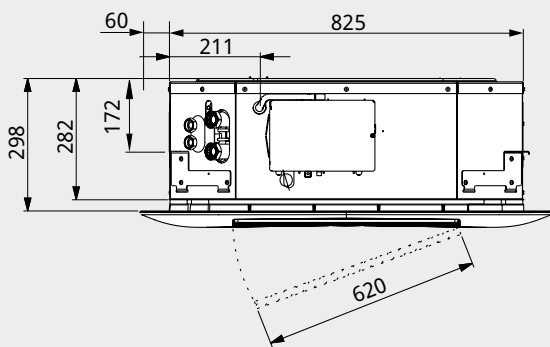
Afmetingen - TKW met standaard frontrooster

TKW20-40 + TKWFG6



TKW20	DN20 (3/4")
TKW30	DN20 (3/4")
TKW40	DN20 (3/4")
TKW204	DN15 (1/2")
TKW304	DN15 (1/2")
TKW404	DN15 (1/2")

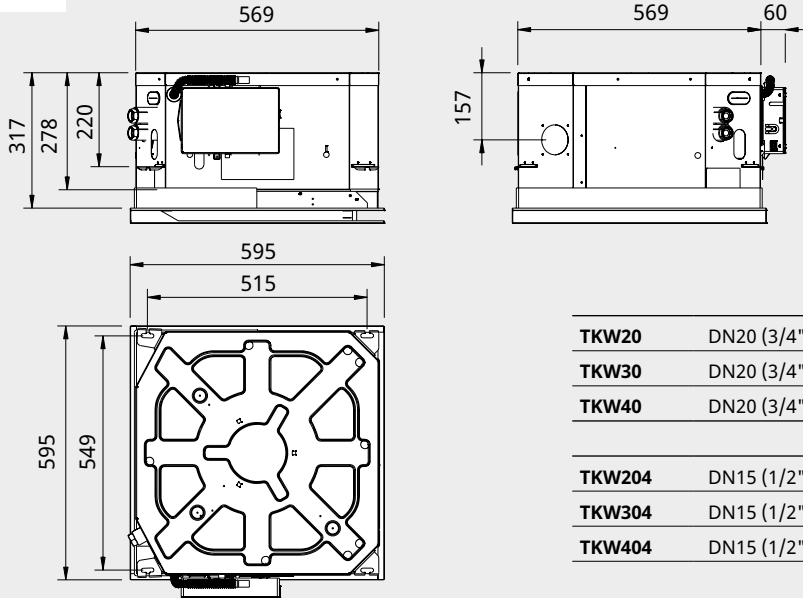
TKW50-70 + TKWFG9



TKW50	DN25 (1")
TKW60	DN25 (1")
TKW70	DN25 (1")
TKW604	DN20 (3/4")
TKW704	DN20 (3/4")

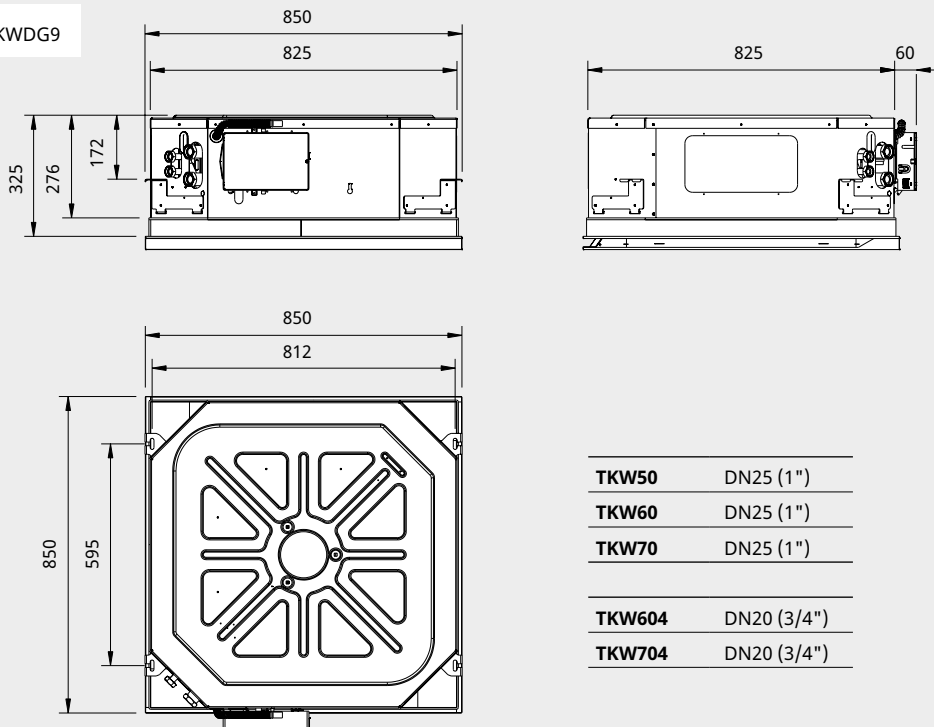
Afmetingen - TKW met design frontrooster

TKW20-40 + TKWDG6

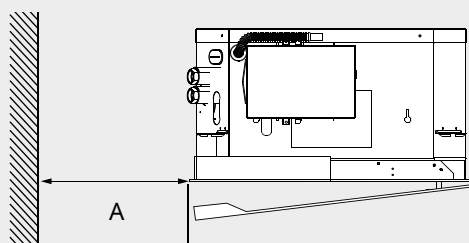


<b>TKW20</b>	DN20 (3/4")
<b>TKW30</b>	DN20 (3/4")
<b>TKW40</b>	DN20 (3/4")
<hr/>	
<b>TKW204</b>	DN15 (1/2")
<b>TKW304</b>	DN15 (1/2")
<b>TKW404</b>	DN15 (1/2")

TKW50-70 + TKWDG9



<b>TKW50</b>	DN25 (1")
<b>TKW60</b>	DN25 (1")
<b>TKW70</b>	DN25 (1")
<hr/>	
<b>TKW604</b>	DN20 (3/4")
<b>TKW704</b>	DN20 (3/4")



	<b>A</b>
<b>TKW20/30/40 + TKWDG6</b>	450 mm
<b>TKW50/60/70 + TKWDG9</b>	600 mm



## Montage en aansluiting

### Montage

Plafondconvector TKW is aangepast voor installatie in verlaagde plafondsysteemen, maar kan ook worden opgehangen aan het plafond. Aan de zijkanten van de unit zitten vier bevestigingspunten voor ophanging. Zie figuur.

Het frontrooster is gemonteerd aan de onderkant van de ventilator en verspreidt de lucht in meerdere richtingen (min. 2 en max. 4 richtingen). Voor minimale afstanden voor TKW met design frontrooster, zie de maatschema's.

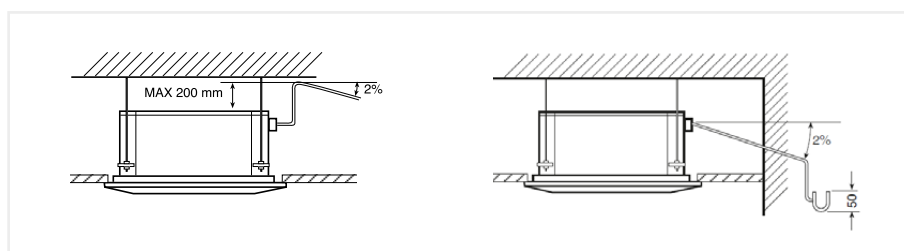
### Aansluiting

De ventilatormotor is aangesloten op een aansluitkast aan de zijkant van de unit.

### Wateraansluiting

De plafondconvector is voorzien van pijpansluitingen met vrouwelijke koppeling (voor aansluitafmetingen, zie schema met afmetingen).

De condensaftap heeft een aansluiting met een diameter van 16 mm. De condens kan worden afgevoerd op een maximale hoogte van 200 mm boven de unit. Om een correcte stroming van condenswater zeker te stellen, moet de afwateringspijp worden aangebracht in een hoek van 2% zonder obstakels. Als de afwateringspijp niet door een vloerafvoer met waterslot kan worden geleid, wordt aanbevolen een waterslot op een diepte van ten minste 50 mm aan te brengen om onaangename geuren te voorkomen. Zie figuur.



TKWFG



TKWDG A (360°)



TKWDG B (180°)



TKWDT

## Accessoires

### TKWFG, frontrooster

TKWFG is geschikt voor luchtverdeling in 2, 3 of 4 richtingen en is gemaakt van kunststof. Kleur: wit, RAL 9010.

### TKWDG, design frontrooster

TKWDG heeft een aantrekkelijk ontwerp in verzinkte en gepoedercoate staalpanelen. TKWDGxA is geschikt voor luchtverdeling in 4 richtingen, TKWDGxB in 3 richtingen. Kleur: wit, RAL 9003.

### TKWDT, lekbak

Te gebruiken om condensatie op te vangen als de unit voor koeling wordt gebruikt.

Artikel-nummer	Type	Afmetingen						
		TKW20	TKW30	TKW40	TKW50	TKW60	TKW70	
372698	TKWFG6	•	•	•				720x720x35 mm
372706	TKWFG9				•	•	•	960x960x35 mm
247276	TKWDG6A	•	•	•				595x595x24 mm
247278	TKWDG9A				•	•	•	849x849x30 mm
247277	TKWDG6B	•	•	•				595x595x36 mm
247279	TKWDG9B				•	•	•	849x849x38 mm
157024	TKWDT6	•	•	•				394x141 mm
157025	TKWDT9				•	•	•	250x145 mm



## Regelopties

### Verwarming/koeling

De FCR230 stuurt de luchtstroom aan op basis van de ingestelde ruimtetemperatuur. Complete bedieningskit:

- FCR230, traploze ruimteregelaar voor TKW EC of FCR230AC, 3-staps ruimteregelaar voor TKW AC
- VPTK, kleppenset

### Omschakelen

De FCR230 stuurt de luchtstroom aan op basis van de ingestelde ruimtetemperatuur. In de "omschakel"-stand tussen verwarming en koeling moet de klemsensor TG-A1/PT1000 worden gebruikt om de temperatuur in de toevoerleiding te meten. Complete bedieningskit:

- FCR230, traploze ruimteregelaar voor TKW EC of FCR230AC, 3-staps ruimteregelaar voor TKW AC
- TG-A1/PT1000, klemsensor
- VPTK, kleppenset

## Regelingen

### FCR230, ruimteregelaar

De FCR230 is een ruimteregelaar voor het regelen van de verwarming en/of koeling in een ruimte. De regelaar is bedoeld voor het regelen van 230V thermische actuators en beschikt over een ventilatorregeling die traploos ventilatorsnelheden kan aansturen met een analogoog 0-10V signaal. Communicatie via Modbus, BACnet of EXOline. De regelaar is voorzien van een geïntegreerde sensor, als alternatief kan een externe ruimtesensor (ECG1) worden aangesloten. De FCR230 kan tot 5 plafondconvectoren regelen.



FCR230  
FCR230AC



ECG1



TG-A1/PT1000

### FCR230AC, 3-staps ruimteregelaar

De FCR230AC heeft dezelfde functies als de FCR230, behalve dat de ventilatorsnelheid in 3 stappen wordt aangestuurd via relais.

### ECG1, externe sensor kamertemperatuur

In geval van verzonken installatie wordt er een ruimtesensor gebruikt in combinatie met ruimteregelaar FCR230/FCR230AC.

### TG-A1/PT1000, klemsensor

Sensor in "omschakel"-stand als de unit omschakelt tussen verwarming en koeling. De sensor detecteert de temperatuur in de toevoerleiding.

### VPTK, kleppenset

Kleppenset met tweewegklep en 230V actuator. Leverbaar in vier modellen: DN15 Kvs 0.4 of 0.6 en DN20 Kvs 2.4 of 4.0. Voor de units TKW met 4-pijps systeem zijn twee kleppensets nodig.

VPTK



Artikel-nummer	Type	Omschrijving	Afmetingen
76649	<b>FCR230</b>	Ruimteregelaar 0-10, TKW EC, IP20	120x102x29 mm
398206	<b>FCR230AC</b>	Ruimteregelaar 3 standen, TKW AC, IP20	120x102x29 mm
11929	<b>ECG1</b>	Externe sensor kamertemperatuur, IP30	86x86x30 mm
7284	<b>TG-A1/PT1000</b>	Klemsensor PT1000, IP65	
157457	<b>VPTK1504</b>	Kleppenset DN15 Kvs 0,4	
157458	<b>VPTK1506</b>	Kleppenset DN15 Kvs 0,6	
157459	<b>VPTK2025</b>	Kleppenset DN20 Kvs 2,5	
157460	<b>VPTK2040</b>	Kleppenset DN20 Kvs 4,0	