



Thermowarm TWS

Надежный конвектор с умными функциями

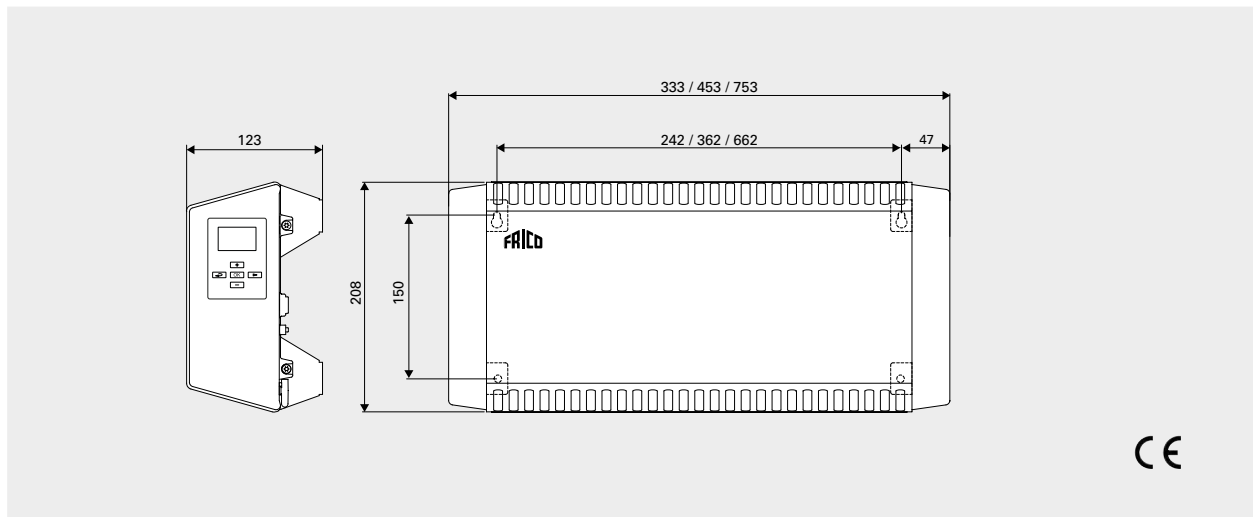
Конвектор серии Thermowarm TWS представляет собой надежный обогревательный прибор со встроенным интеллектуальным управлением и предназначен для установки в помещениях общественных и промышленных зданий, таких как, места общественного пользования и склады, раздевалки и туалеты. Конвектор серии TWSC может также использоваться в помещениях с коррозионной или агрессивной средой. Температура поверхности прибора серии TWS200 ниже 60°C, поэтому его установка сертифицирована для детских учреждений и раздевалок душевых комнат.

Благодаря интеллектуальному управлению, которое включает в себя несколько недельных программ, конвектор автоматически адаптируется к окружающим условиям в месте установки и его энергопотребление значительно снижается.

Приборы легко устанавливаются в необходимом месте и, несмотря на компактные размеры, обладают значительной мощностью. Предлагаемые 3 варианта отделки корпуса: белая, серая окраска или нержавеющая сталь, дают возможность выбрать прибор, наиболее подходящий к данному виду помещения.

- Конвектор серии Thermowarm TWS имеется в следующих вариантах исполнения:
 - **TWS100** имеет белую фронтальную панель, цветовой код RAL 9016, NCS S 0500-N, торцевые элементы серые. IP44.
 - **TWS200** имеет серое велюровое покрытие фронтальной панели и серые торцевые элементы. Температура поверхности 60 °С. IP44.
 - **TWSC** имеет корпус из нержавеющей стали и черные торцевые элементы. IP54.
- Интеллектуальное, встроенное управление с цифровым дисплеем.
- Адаптивная функция термостата с диапазоном срабатывания 5 – +30 °С.
- Наличие функций энергосбережения, режима температурного комфорта и блокировки доступа к управлению от детей.
- Поставляется с навешенной монтажной скобой.
- Трубчатые нагревательные элементы с оребрением, торцевые элементы из ударопрочного термопластика.
- Фронтальная панель может быть окрашена в любой заказываемый цвет или поставлена с самоклеющейся пленкой. Модель TWS200 может иметь велюровое покрытие любого цвета.

Основные размеры



Конструкция и технические параметры могут меняться без уведомления.

Thermowarm TWS100. Лицевая поверхность белого цвета. (IP44)

Модель	Мощность [Вт]	Напряжение [В]	Габариты [мм]	Вес [кг]
TWSE103	300	230В~	333x208x123	1,7
TWSE105	500	230В~	453x208x123	2,2
TWSE110	1000	230В~	753x208x123	3,2
TWSD110	1000	400В~	753x208x123	3,2

Thermowarm TWS200. Лицевая поверхность серого цвета. Максимальная t поверхности 60°C. (IP44)

Модель	Мощность [Вт]	Напряжение [В]	Габариты [мм]	Вес [кг]
TWSE205	500	230В~	453x208x123	2,2
TWSE210	1000	230В~	753x208x123	3,2
TWSD210	1000	400В~	753x208x123	3,2

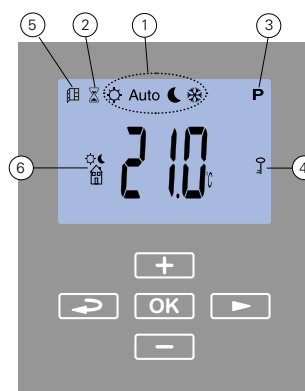
Thermowarm TWSC. Лицевая поверхность из нержавеющей стали. (IP54)

Модель	Мощность [Вт]	Напряжение [В]	Габариты [мм]	Вес [кг]
TWSC303	300	230В~	333x208x123	1,7
TWSC305	500	230В~	453x208x123	2,2
TWSC310	1000	230В~	753x208x123	3,2

Дисплей

Конвектор серии TWS имеет цифровой дисплей, на котором производятся все установки. Заводская установка комнатной температуры +21° С, но её значение легко изменить нажатием кнопок + или –. Возможно выбрать один из четырех режимов работы: дневной (основной режим), снижение температуры (ночной режим), автоматический режим или защита от замерзания (дежурный режим).

Конвектор TWS имеет интеллектуальную недельную программу, которая, в зависимости от конкретных условий окружающей среды, может программировать время включения прибора для достижения желаемой температуры к определенному времени. Используя функции таймера, возможно изменение требуемой комнатной температуры на ограниченный период времени.



1. Вручную выберите режим работы: комфортная дневная температура, ночное снижение или защита от замерзания.
2. Функция таймера используется для кратковременных периодов изменения режима работы прибора.
3. Возможность установки недельной программы с автоматическим переключением между режимами комфортной и сниженной температуры.
4. Блокировка кнопок от детей.
5. Встроенная функция - Режим открытого окна - для возможности энергосбережения.
6. Возможность зафиксировать энергопотребление за установленный период времени.

Индикация режима аварийного сигнала.
Автоматическое переключение между режимами летнего и зимнего времени.

Thermowarm TWS

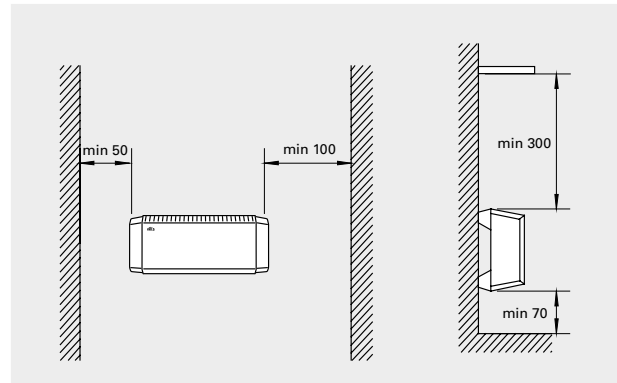
Монтаж и подключение

Монтаж

Прибор серии TWS монтируется на монтажной скобе, которая предварительно фиксируется горизонтально на стене. Минимальные расстояния при установке, смотри рисунок.

Подключение

Приборы серии TWS оборудованы кабелем длиной 0,6 метра без вилки для подключения к распределительной коробке. Конвектор предназначен для стационарной установки.



Минимальные расстояния при установке

Принадлежности

TWSL, защитная крышка для дисплея

Защитная крышка, которая закрывает дисплей и кнопки управления конвектором серии TWS.

Модель	Описание
TWSL12	Защитная крышка для дисплея моделей серий TWS100/200
TWSL3	Защитная крышка для дисплея моделей серии TWSC

