



18 моделей

⚡ 300-1000 Вт с электронагревом

Thermowarm TWT/TWTC

Компактный конвектор с различными вариантами исполнения

Назначение и область применения

Конвекторы серии Thermowarm это компактные и легкие в установке приборы для обогрева помещений самого различного назначения. Выпускаются в следующих вариантах: TWTС могут применяться в помещениях с повышенной влажностью и присутствием агрессивных сред. TWT200 имеют температуру поверхности не выше 60 °С, что дает возможность использовать их, например, в детских учреждениях.

Обеспечение комфорта

Обогревательные приборы компании Frico обеспечивают экономичный и комфортный обогрев. Правильная расстановка приборов, например, под окнами позволяет создать равномерное распределение тепла и успешно бороться со сквозняками.

Эффективность и экономичность

В зависимости от задач по обогреву помещения, будь то полный обогрев здания до уровня комфортной температуры или локальное поддержания режима незамерзания, мы предлагаем приборы различной мощности и отделки. Общая черта всех приборов – это длительный срок безотказной работы и минимальные потребности в эксплуатации.

Дизайн

Приборы легко устанавливаются в необходимом месте и, несмотря на компактные размеры, обладают значительной мощностью. Предлагаемые 3 варианта отделки корпуса: белая, серая окраска или нержавеющая сталь, дают возможность выбрать прибор, наиболее подходящий к данному виду помещения. Для очистки или осмотра прибора достаточно снять переднюю панель.

Отличительные особенности

- Приборы Thermowarm выпускаются в 4 версиях:
 - **TWT100:** передняя панель белого цвета, RAL 9016, NCS S 0500-N, серые боковины. Оборудован выключателем. IP44.
 - **TWT200:** передняя панель и боковины серого цвета. Оборудован выключателем. Температура поверхности 60 °С. IP44.
 - **TWT300:** передняя панель белого цвета, RAL 9016, NCS S 0500-N, серые боковины. Оснащен кабелем с вилкой. IP21.
 - **TWTC:** Корпус из нержавеющей стали с черными боковинами. Оснащен кабелем с вилкой. Скрытая шкала настройки термостата. IP54.
- Трубчатые нагревательные элементы с оребрением.
- Встроенная система защиты от перегрева с перезапуском контролирует температуру по всей длине прибора.
- Встроенный термостат с диапазоном 0 – +35 °С.
- TWT100 сертифицирован Det Norske Veritas.
- Боковины из ударопрочного термопластика.



Компактные размеры и легкость установки дают возможность размещать прибор в ограниченных пространствах, например, в кабине управления.



Имеется коррозионно-стойкое исполнение Thermowarm для помещений с повышенной влажностью.



Приборы серии TWT200 имеют низкую температур поверхности, что дает возможность применять их, в частности, в детских учреждениях.



Приборы Thermowarm с передней панелью белого цвета могут выпускаться как с выключателем, так и без него.

Thermowarm

Технические характеристики

Thermowarm TWT100. Лицевая поверхность белого цвета, с выключателем. (IP44)

Модель	Мощность [Вт]	Напряжение [В]	Габариты [мм]	Вес [кг]
TWT10321	300	230В~	345x205x123	1,5
TWT10331	300	400В~	345x205x123	1,5
TWT10521	500	230В~	465x205x123	2,0
TWT10531	500	400В~	465x205x123	2,0
TWT11021	1000	230В~	765x205x123	3,0
TWT11031	1000	400В~	765x205x123	3,0

Thermowarm TWT200. Лицевая поверхность серого цвета, с выключателем.
Максимальная t поверхности 60°C. (IP44)

Модель	Мощность [Вт]	Напряжение [В]	Габариты [мм]	Вес [кг]
TWT20321	300	230В~	345x205x123	1,5
TWT20331	300	400В~	345x205x123	1,5
TWT20521	500	230В~	465x205x123	2,0
TWT20531	500	400В~	465x205x123	2,0
TWT21021	1000	230В~	765x205x123	3,0
TWT21031	1000	400В~	765x205x123	3,0

Thermowarm TWT300. Лицевая поверхность белого цвета, с кабелем и вилкой. (IP21)

Модель	Мощность [Вт]	Напряжение [В]	Габариты [мм]	Вес [кг]
TWT30321	300	230В~	345x205x123	1,5
TWT30521	500	230В~	465x205x123	2,0
TWT31021	1000	230В~	765x205x123	3,0

Thermowarm TWTC. Лицевая поверхность из нержавеющей стали, с кабелем и вилкой. (IP54)

Модель	Мощность [Вт]	Напряжение [В]	Габариты [мм]	Вес [кг]
TWTC30321	300	230В~	345x205x123	1,5
TWTC30521	500	230В~	465x205x123	2,0
TWTC31021	1000	230В~	765x205x123	3,0

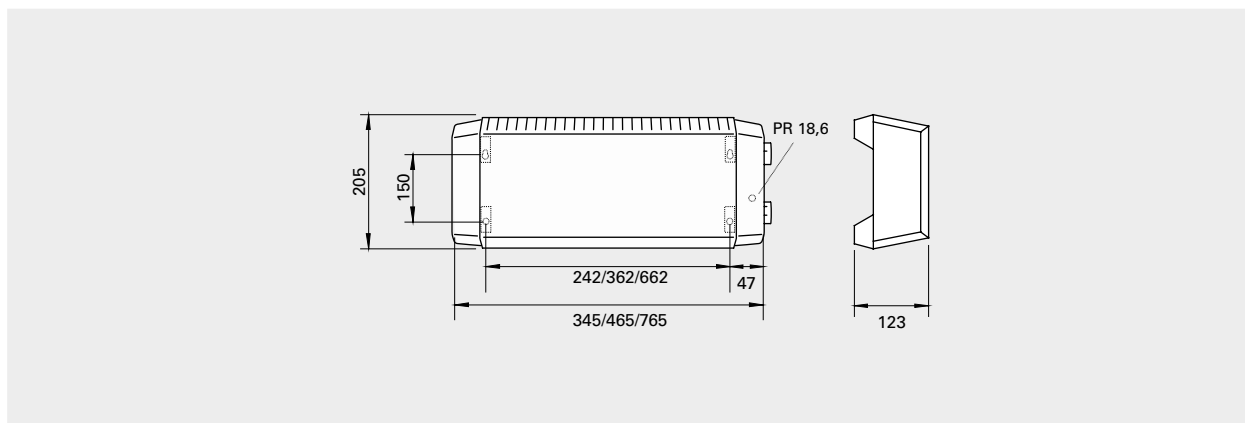
Класс защиты TWT100 и TWT200: IP44.

Класс защиты TWT300: IP21

Класс защиты TWTC: IP54.

Сертифицированы ГОСТ, стандарт CE. TWT100 сертифицирован Det Norske Veritas.

Основные размеры



Монтаж и подключение

Монтаж

Приборы размещаются на стене. Минимальные расстояния при установке см. рис.1.

Электроподключение

Приборы серий TWT100/200 подключаются на постоянной основе.

TWT300 и TWTС снабжены кабелем с вилкой для подключения к стенной розетке.

Управление

Приборы Thermowarm оснащены встроенным термостатом с диапазоном 0 – +35 °С. В версии TWTС термостат установлен скрытно, чтобы избежать несанкционированного контакта. TWT100/200 имеют выключатель.

Более подробная информация и принадлежности в разделе "Приборы управления".

