

## Универсальный тепловентилятор для создания идеального микроклимата при минимальном энергопотреблении

Panther 6-15 это серия современных, эффективных и бесшумных стационарных тепловых вентиляторов, предназначенных для обогрева или осушки воздуха, например, в помещениях спортивных сооружений, торговых центров или административных зданий. Тепловой вентилятор, оснащенный системой управления FC, может обеспечить полностью автоматическое, адаптивное для каждого типа помещений, управление процессом обогрева.

### Бесшумный и эффективный

Panther FC 6-15 - это эффективный тепловентилятор с низким уровнем шума для стационарной установки, обеспечивающий поддержание требуемого микроклимата в помещениях среднего размера. Этот тепловой вентилятор обеспечивает быстрый и эффективный обогрев.

### Интеллектуальная система управления

Тепловентилятор Panther FC подготовлен для системы управления FC и должен дополняться выбранным вами вариантом её комплектации. С помощью интеллектуальных и энергосберегающих функций FC позволяет вам оптимизировать создание комфортного микроклимата в помещении. В дополнение к полностью саморегулируемому обогреву интеллектуальные автоматические функции обеспечивают простоту настройки и эксплуатации.

### Компактный и надежный

Тепловентилятор Panther компактен и легко устанавливается на стене. Аппарат отличается надежностью, длительным сроком эксплуатации и требует минимального технического обслуживания, что снижает риск возможных ошибок и дополнительных затрат.



### Отличительные особенности

- Автоматически регулируемая скорость вращения вентилятора, в зависимости от потребности в тепле, обеспечивает работу аппарата с минимальным уровнем шума.
- Поставляется с универсальной настенной монтажной скобой, которая позволяет направлять поток воздуха в необходимом направлении вниз или в стороны.
- Мощность 6-15 кВт.
- Возможность блокировки нагрева во избежание избыточного обогрева.
- Функция зонирования позволяет создавать различные зоны с индивидуальными температурными условиями.
- Может управляться с помощью мобильного приложения Frico Control или через систему управления зданием BMS.

## Panther FC 6-15 (IP44)

Номер артикула	Модель	Ступени мощности [кВт]	Расход воздуха [м3/час]	Мощность звука*1 [дБ(А)]	Звуковое давление*2 [дБ(А)]	$\Delta t$ *3 [°C]	двигатель [Вт]	Напряжение [В]	Сила тока [А]	Габариты [мм]	Вес [кг]
334026	PNF06	0/3/6	900/1300	61	39/47	20/14	70	400V3N~	8,7	450x520x510	20
334027	PNF09	0/4,5/9	900/1300	61	39/47	30/21	70	400V3N~	13	450x520x510	22
334028	PNF12	0/6/12	900/1300	61	39/47	40/28	70	400V3N~	17,3	450x520x510	22
334029	PNF15	0/7,5/15	900/1300	61	39/47	50/35	70	400V3N~	21,7	450x520x510	22

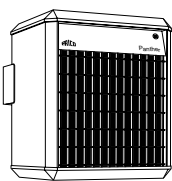
\*1) Мощность звука (LWA) измерена в соответствии с ISO 27327-2: 2014, Тип установки E.

\*2) Звуковое давление (LpA). Условия: Расстояние до прибора 3 метра. Фактор направленности 2. Эквивалентная площадь звукопоглощения 200 м2. При низком/высоком расходе воздуха.

\*3)  $\Delta t$  = Увеличение температуры проходящего воздуха при полной выходной мощности и min/max расходе воздуха.

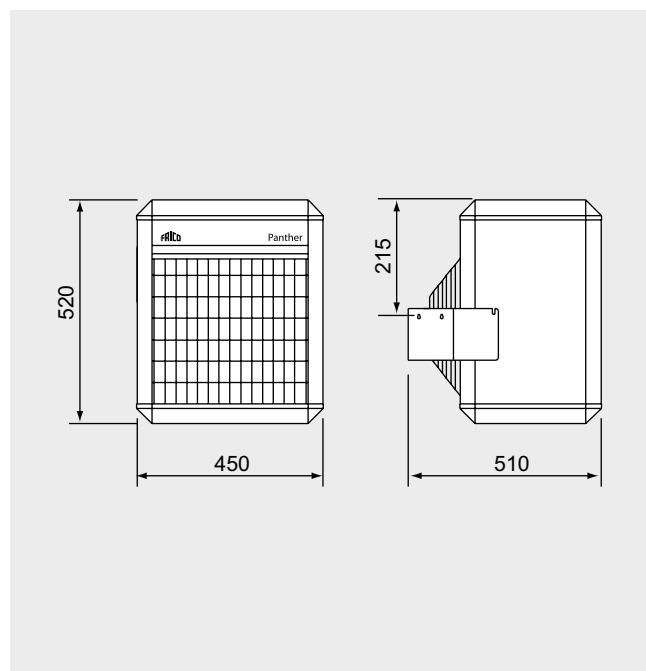
Произведено в Швеции, коррозионно-стойкий корпус выполнен из оцинкованного стального листа с окраской порошковым напылением. Цветовой код: белый, RAL 9016.

## Длина струи



1 2 3 4 5 6 7 8 9 10 11 12 13 14 15 16 [m]

## Основные размеры



## Монтаж и подключение

### Монтаж

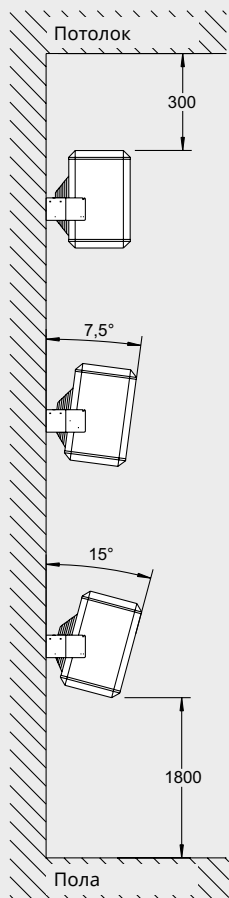
Тепловой вентилятор Panther предназначен для настенного крепления с помощью прилагаемой монтажной скобы. Скоба позволяет осуществить наклон теплового вентилятора вниз под различными углами и поворот влево или вправо (на 30°).

### Подключение

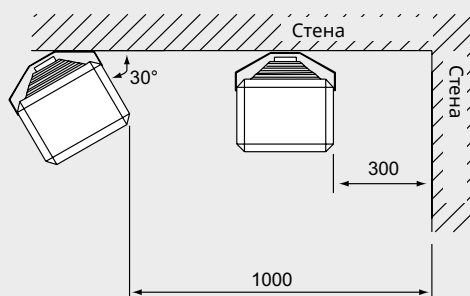
Тепловой вентилятор Panther предназначен для стационарной установки. Подключение электроподводящего кабеля производится на задней панели завесы.

Panther FC подготовлен для системы управления FC, выпускаемой в нескольких комплектациях, предназначенных для различных условий применения. Требуемые комплектации системы управления FC заказываются отдельно. Тепловентилятор имеет встроенную управляющую плату, которая подключается к выбранной внешней системе управления FC. На задней панели аппарата имеются втулки для подключения кабелей связи и внешних датчиков к встроенной управляющей плате.

Электросхемы и другая техническая информация приведены в инструкции по эксплуатации и на сайте [www.frico.net](http://www.frico.net).



Минимальные расстояния при установке



Минимальные расстояния при установке

## Принадлежности



### PLR15, жалюзи

Направляют поток воздуха в нужном направлении. Регулируются в разных плоскостях. Крепятся на передней панели прибора. Угол поворота направляющих 0–35°.

Номер артикула	Модель	Описание	Основные размеры
10274	PLR15	Жалюзи для PNF06 – PNF15	355x355x60 mm

Этот тепловентилятор поставляется со встроенной управляющей платой, а по вашему выбору дополняется системой управления FC, для реализации многих интеллектуальных и энергосберегающих функций. Для выбора существует четыре различных комплекта, в зависимости от ваших требований.

### FC Direct

Начальный уровень

- Автоматическое регулирование скорости вентилятора
- Функция календаря
- Встроенный датчик температуры
- Предельная температура на выходе

### FC Smart

FC Direct +

- Управление с помощью мобильного приложения (Bluetooth)
- Возможна установка беспроводных датчиков
- Настраиваемая функция календаря
- Режим Отсутствие, Форсаж и присутствия
- Настраиваемый таймер фильтра
- Режим Вестибюль

### FC Pro

FC Direct + FC Smart +

- Автоматическая блокировка нагрева

### FC Building - BMS

FC Direct +

- 0-10В, "сухой контакт" или Modbus
  - Автоматическая блокировка нагрева\*
  - Установка режимов нагрева и вентилятора
  - Индикация аварийного сигнала
  - Считывание значений
- \* Требуется сигнал показания наружной температуры



#### FC Direct

Система управления начального уровня для базовых условий работы. Скорость вращения вентилятора регулируется в автоматическом режиме, обеспечивая необходимое количество тепла при минимально возможных скоростях и уровне шума. С помощью функции календаря вы можете выбрать режимы комфорта и снижения температуры. Температуру воздуха на выходе можно ограничить. Панель управления содержит встроенный датчик температуры, используемый в случае отсутствия внешнего датчика локального контроля.



#### FC Smart

Система управления второго уровня для реализации расширенных возможностей работы. FC Smart поставляется со всеми функциями системы FC Direct плюс дополнительные функции энергосбережения и возможность управления при помощи мобильного приложения (Bluetooth). Приложение открывает вам доступ ко всем функциям системы, позволяя настроить ее именно так, как вы хотите. На этом уровне в более крупной системе можно создавать различные зоны с индивидуальными настройками. При необходимости выбирайте один из нескольких режимов обогрева, таких как "Вне дома", "Форсаж" и "Присутствие". Мобильное приложение FRICO CONTROL доступно как для iOS, так и для Android.



#### FC Pro

Система управления третьего уровня с максимальными возможностями. FC Pro поставляется со всеми функциями системы FC Direct и FC Smart плюс дополнительные автоматические функции энергосбережения. С помощью беспроводного датчика температуры наружного воздуха активизируется функция блокировки избыточного обогрева.



#### FC Building - BMS

Комплексная система управления зданиями, с возможностью управления по стандарту 0-10В, через "сухой контакт" (т.е. реле) или по протоколу Modbus. Система FC Building позволяет получать информацию о состоянии оборудования и сигналы тревоги. Протокол Modbus позволяет в полной мере использовать все функции энергосбережения в системе управления.

Номер артикула	Модель	Описание
74688	<b>FCDF</b>	FC Direct, система управления первого уровня
74689	<b>FCSF</b>	FC Smart, система управления второго уровня
74690	<b>FCPF</b>	FC Pro, система управления третьего уровня
74691	<b>FCBF</b>	FC Building - BMS

Система управления FC позволяет реализовать множество интеллектуальных и энергосберегающих функций. В дополнение к четырем комплектным версиям можно добавить отдельные элементы для расширения возможностей и персональной настройки системы. С помощью уровней мобильного приложения (FC Smart и FC Pro) также можно создавать и контролировать различные зоны. Каждая дополнительная зона должна быть оснащена одним комплектом FC Direct и, при дополнении её прочими принадлежностями, может быть отлажена для работы в соответствии с вашими индивидуальными запросами. Воздушные завесы и тепловентиляторы могут быть установлены в разных зонах, а контролироваться одной и той же системой FC.



### FC Direct, комплект управления

Панель управления вентилятором и обогревом, дверной контакт и 5-метровый коммуникационный кабель. Может использоваться для дополнительных зон в комбинации с FC Smart и FC Pro. IP44.



### FCRTX, внешний датчик комнатной температуры.

Для регистрации комнатной температуры в месте, отличном от места установки панели управления, 10-метровый кабель в комплекте. IP20.



### FCOTX, датчик наружной температуры

Снимает показания температуры наружного воздуха, 10-метровый кабель в комплекте. Активирует блокировку нагрева. IP44.



### FCLAP, пульт локального доступа

Локальная точка доступа для дополнительных беспроводных датчиков (при работе более 8 датчиков) и расширенный диапазон для беспроводных датчиков или управления с использованием мобильного приложения (Bluetooth), включая 10-ти метровый коммуникационный кабель. IP44.



### FCSC/FCBC, кабель

Кабель FCSC длиной 10 или 25м для удлинения штатного кабеля датчиков. Кабель связи FCBC для дополнительных элементов оборудования в пределах одной зоны, имеется длиной 5, 10 или 25м.



### FCTXRF, беспроводный датчик внутренней/внешней температуры

Комнатный/наружный беспроводный датчик с теми же функциями, что и у FCRTX и FCOTX. Настройка в качестве наружного или внутреннего датчика производится с помощью внутреннего переключателя. Дальность действия до 50 м. Срок службы батареи: 3-5 лет (2xAAA). IP44.

#### FC Direct

Состав

- FCCF панель управления
- FCBC05

#### FC Smart

Состав

- FCCF панель управления
- FCBC05
- FCLAP

#### FC Pro

Состав

- FCCF панель управления
- FCBC05
- FCLAP
- FCTXRF

#### FC Building - BMS

Состав

- FCCF панель управления
- FCBC10
- FCBAP, пульт локального доступа BMS

Номер артикула	Модель	Описание	Основные размеры
74684	<b>FCDF</b>	FC Direct, система управления первого уровня	89x89x26 mm (FCCF)
74694	<b>FCRTX</b>	Внешний датчик комнатной температуры	39x39x23 mm
74695	<b>FCOTX</b>	Датчик наружной температуры	39x39x23 mm
74699	<b>FCLAP</b>	Локальная точка доступа для дополнительных датчиков и расширения диапазона.	89x89x26 mm
74718	<b>FCBC05</b>	Дополнительный коммуникационный кабель, 5м	5 m
74719	<b>FCBC10</b>	Дополнительный коммуникационный кабель, 10м	10 m
74720	<b>FCBC25</b>	Дополнительный коммуникационный кабель, 25м	25 m
74721	<b>FCSC10</b>	Дополнительный кабель для датчика, 10м	10 m
74722	<b>FCSC25</b>	Дополнительный кабель для датчика, 25м	25 m
74703	<b>FCTXRF</b>	Беспроводный датчик внутренней/внешней температуры (для FC Smart, FC Pro)	89x89x26 mm