

Infracflex



Versátil calefactor de terraza con calor rápido y suave

Infracflex proporciona calor inmediato al encenderlo y se enfría rápidamente al apagarlo. Infracflex es un versátil calefactor de terraza con varias opciones de montaje y es muy adecuado para calentar temporalmente en eventos o terrazas. Su elevada clase de protección (IP55) permite instalarlos en casi cualquier entorno.

Confort mejorado

Los paneles radiantes permiten calefactar tanto zonas como puntos localizados, proporcionando un ambiente muy agradable y un elevado confort. Los calefactores de terraza ayudan a crear un entorno exterior confortable, permitiendo estar al aire libre incluso cuando bajan las temperaturas.

Se maneja con mando a distancia

Infracflex se puede manejar con el mando a distancia fácil de usar suministrado con el calefactor. Es posible controlar varios aparatos individuales con el mismo mando a distancia.

Ligero y flexible

Infracflex es un calefactor de terraza ligero con múltiples opciones de montaje. Se suministra con soportes de pared y cadenas y puede complementarse con un soporte para poste, un poste para instalación independiente o un brazo articulado, por lo que es flexible y fácil de cambiar de posición.



Especificaciones del producto

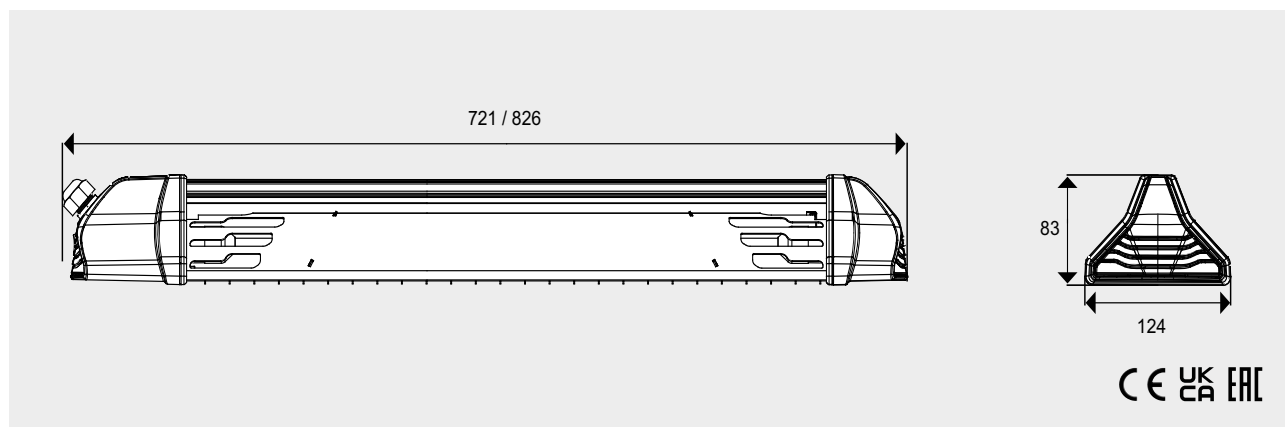
- Lámpara halógena de cuarzo con suave luz amarilla
- Reflector pulido para una distribución óptima del calor
- Se incluyen soportes de pared y cadenas (2x0,5 m). Hay disponibles como accesorios un soporte de poste, un poste para instalación independiente o un brazo articulado
- Posibilidad de cambiar el ángulo del calefactor
- Equipado con cable de 1,9 metros y enchufe para conexión a tomacorriente con tierra de protección
- Se suministra con mando a distancia
- Elevada clase de protección, IP55

Infracflex (IP55)

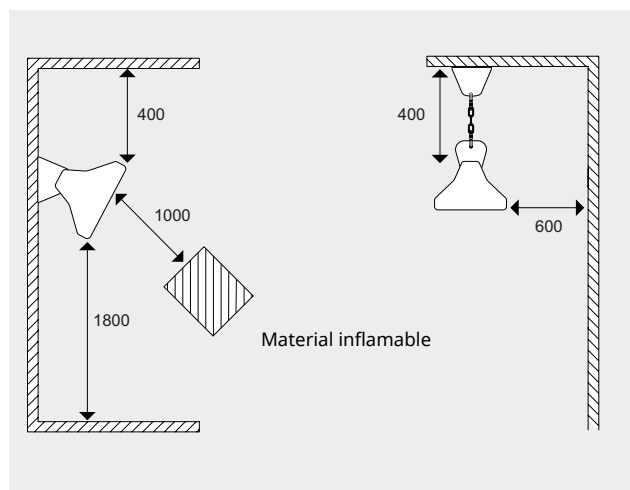
| Código | Tipo | Potencia calorífica [W] | Tensión [V] | Intensidad [A] | Temperatura máx. del filamento [°C] | Dimensiones LxAxH [mm] | Peso [kg] |
|--------|--------------|-------------------------|-------------|----------------|-------------------------------------|------------------------|-----------|
| 276650 | INF12 | 1200 | 220-240V~ | 5,3 | 1200 | 721x83x124 | 0,9 |
| 276651 | INF18 | 1800 | 220-240V~ | 7,9 | 1200 | 826x83x124 | 1,0 |

Carcasa de aluminio. Extremos en nailon negro reforzado con fibra de vidrio. Color: negro RAL9005. Lámpara halógena de cuarzo con suave luz amarilla.

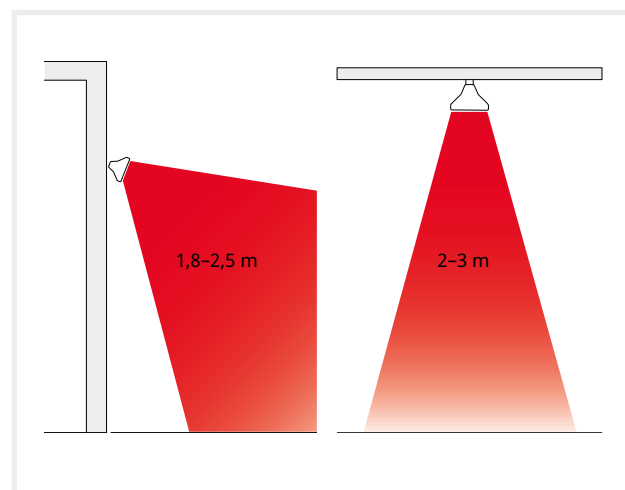
Dimensiones



Distancias mínimas

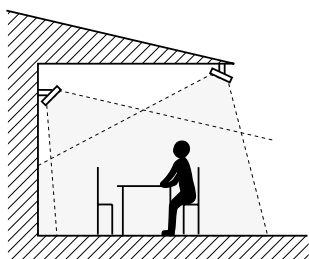


Altura de instalación



Reguladores

El calefactor se controla con el mando a distancia incluido (on/stand-by) o con el pulsador integrado. El mando a distancia puede activar varios calefactores.



Ubicación, montaje y conexión

Ubicación

Los paneles de infrarrojos deben colocarse en torno al área que se desea calentar. El máximo confort se consigue cuando el calor procede de dos direcciones. En términos generales para paneles infrarrojos, una potencia de 600–800 W/m² aumenta la temperatura unos 10 °C. Los requisitos de potencia se pueden reducir si la zona está protegida. Así, si solamente cuenta con techo, es preciso prever 800 W/m² como mínimo. En cambio, si tiene tres paredes basta con 600 W/m². En las zonas cerradas es preciso calcular la potencia necesaria.

Montaje

Infraflex se puede instalar directamente en una pared, con un brazo articulado fijado a una pared, con cadenas colgando del techo o en un poste. Los soportes de pared y las cadenas se incluyen en la entrega. Además se puede orientar en varias posiciones fijas.

Conexión

El Infraflex está equipado con un cable de 1,9 metros y un enchufe para conexión a toma de corriente con tierra de protección.

Consulte el montaje, conexión y demás información técnica en el manual.

Accesorios

INFP, soporte para poste

Soporte para montar el calefactor en un poste fijo o con el accesorio IHP.

IHP, poste para instalación libre

Poste para instalar el Infraflex de pie en el suelo. IHP tiene una longitud fija de 2,3 m y se puede cortar a la longitud deseada.

INFHA05, brazo articulado

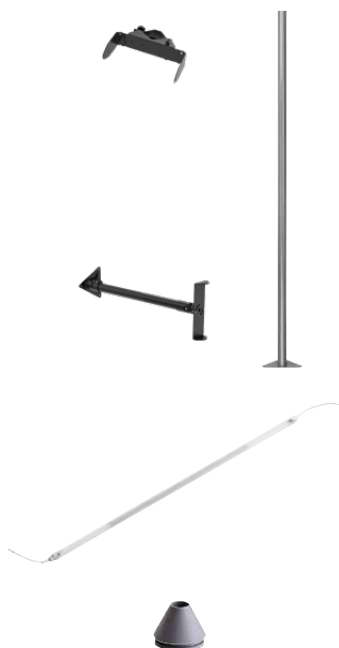
Brazo articulado para montar el calefactor en una pared que hace que sea flexible y fácil de cambiar de posición. Longitud: 500 mm.

INF1200/1800, lámpara de repuesto

La lámpara de Infraflex es reemplazable. Su vida útil depende, entre otras cosas, de la temperatura ambiente y de la ubicación. Debe complementarse con sellado de silicona SILS.

SILS, junta de silicona

Junta de silicona para fijar la lámpara. Cada lámpara de repuesto requiere dos SILS. Cuando se sustituye la lámpara, también debe cambiarse la junta de silicona conectada a ella; debe sustituirse antes si presenta signos de envejecimiento.



| Código | Tipo | Descripción | Consta de |
|--------|----------------|------------------------------|-----------|
| 282450 | INFP | Soporte para poste | 1 |
| 16970 | IHP | Poste para instalación libre | 1 |
| 282453 | INFHA05 | Brazo articulado 500 mm | 1 |
| 282454 | INF1200 | Lámpara de repuesto 1200 W | 1 |
| 282455 | INF1800 | Lámpara de repuesto 1800 W | 1 |
| 333521 | SILS12 | Junta de silicona INF12 | 1 |
| 333522 | SILS18 | Junta de silicona INF18 | 1 |