

# Infracflex



## Универсальный обогреватель для открытых внутренних дворов с быстрым и мягким обогревом

Infracflex создает тепловой поток сразу при включении и быстро охлаждается при выключении. Infracflex - это универсальный обогреватель с несколькими вариантами монтажа для временного обогрева на открытых внутренних дворах жилых и офисных помещений. Высокий класс защиты прибора (IP55) и коррозионная стойкость отдельных его элементов позволяет применять этот прибор в самых неблагоприятных условиях.

### Забота о комфорте

Инфракрасные обогреватели обеспечивают наиболее комфортный и экономичный вид обогрева. Обогреватели для внутренних дворов помогают создать комфортную окружающую среду на открытом воздухе, позволяя людям оставаться на улице даже при снижении температуры.

### Поставляется с пультом дистанционного управления

Управление обогревателем Infracflex может осуществляться с простого в использовании пульта дистанционного управления, входящего в комплект прибора. С помощью одного пульта дистанционного управления можно управлять несколькими обогревателями по отдельности.

### Легкий и многофункциональный

Infracflex - это легкий обогреватель для внутреннего двора с несколькими вариантами установки. В комплект поставки входят скобы для настенного крепления и цепи для гибкой подвески, а в качестве принадлежностей можно заказать кронштейн для крепления на стойке, переносную стойку или кронштейн с шарнирным креплением для изменения угла наклона прибора.

### Отличительные особенности



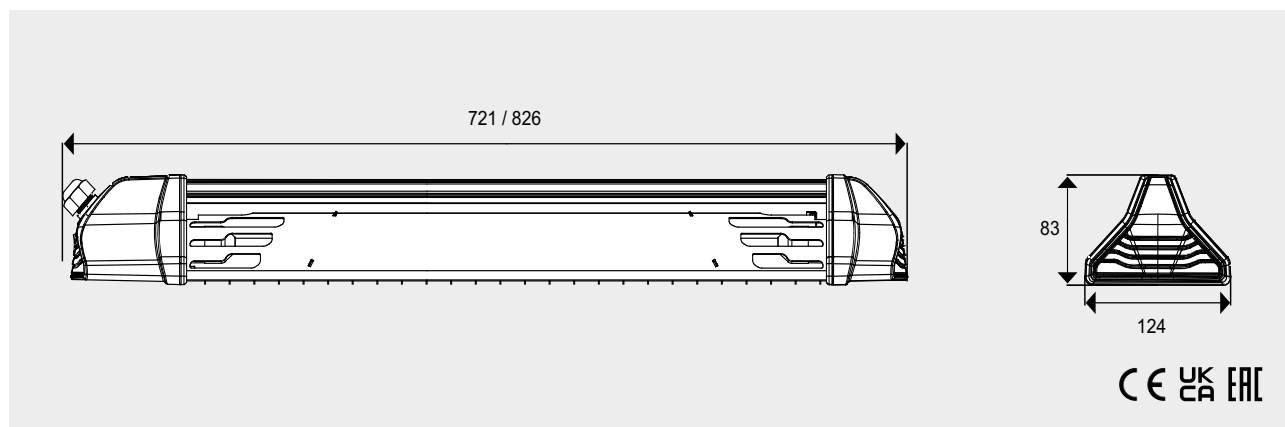
- Кварцево-галогенная лампа с мягким желтым свечением
- Полированный рефлектор для оптимального распределения тепла
- Скобы для настенного крепления и цепи (2x0,5 м) включены в комплект поставки. Кронштейн для крепления на стойке, переносная стойка или кронштейн с шарнирным креплением для изменения угла наклона прибора поставляются в качестве принадлежностей
- Возможность выбора нужного угла наклона прибора
- Снабжен кабелем длиной 1,9м с вилкой для подключения к заземленной розетке
- Поставляется с пультом дистанционного управления
- Высокая степень защиты, IP55

## Infraflex (IP55)

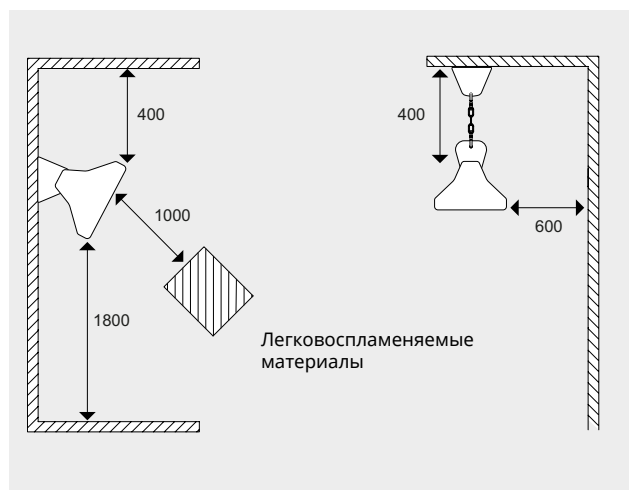
Номер артикула	Модель	Мощность	Напряжение	Ток	Макс. t нити накала	Габариты	Вес
		[Вт]	[В]	[А]	[°С]	[мм]	[кг]
276650	<b>INF12</b>	1200	220-240V~	5,3	1200	721x83x124	0,9
276651	<b>INF18</b>	1800	220-240V~	7,9	1200	826x83x124	1,0

Корпус изготовлен из алюминия. Торцевые элементы из черного нейлона, усиленного стекловолокном. Цвет: черный RAL9005. Кварцево-галогенная лампа с мягким желтым свечением.

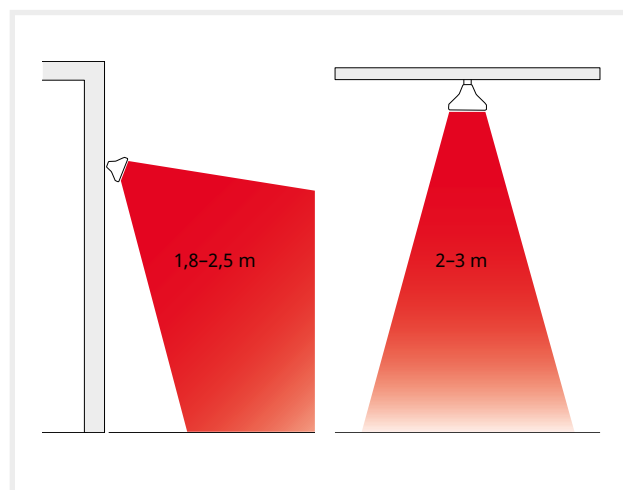
## Основные размеры



## Минимальные расстояния при установке

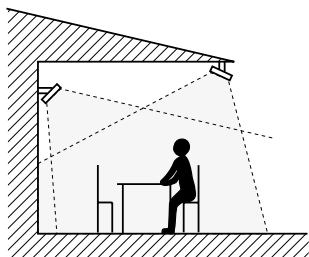


## Высота установки



## Управление

Обогреватель может управляться с прилагаемого дистанционного пульта (включено/в режиме ожидания), или с кнопки на приборе. С помощью пульта дистанционного управления можно включить несколько обогревателей.



## Расположение, монтаж и подключение

### Расположение

Приборы должны располагаться по крайней мере с двух сторон по отношению к обогреваемому объекту. Для изолированных помещений потребности в мощности рассчитываются обычным порядком. В общем случае для повышения «ощущаемой» температуры на 10°C необходима плотность теплового потока 600-800Вт/м<sup>2</sup>. Большие цифры относятся к случаю открытых площадок, а меньшие, когда имеются хотя бы 3 стены.

### Монтаж

Infraflex может устанавливаться непосредственно на стене, на выносном шарнирном кронштейне, на гибких подвесках с потолка или на переносной стойке. Скобы для настенного крепления и цепи включены в комплект поставки. Обогреватель может быть установлен под углом в нескольких фиксированных положениях.

### Подключение

Приборы снабжены кабелем с вилкой длиной 1,9 метра для подключения к заземленной розетке.

Монтаж, электроподключение и другая техническая информация более подробно приведены в Инструкции по монтажу и эксплуатации.

## Принадлежности

### INFP, кронштейн для стойки

Зажим для крепления обогревателя на стойке или на спицах зонта.

### INP, переносная стойка

Устанавливается в требуемом месте и крепится к полу. INP имеет фиксированную длину 2,3 м и может быть обрезан до нужной длины.

### INFHA05, выносной шарнирный кронштейн

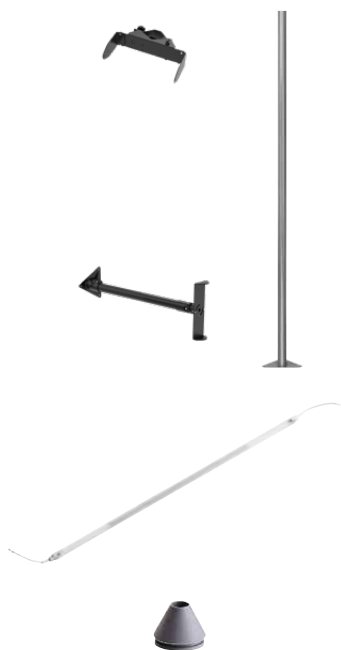
Шарнирный кронштейн для крепления нагревателя к стене, позволяет изменять угол наклона прибора по отношению к объекту обогрева. Длина: 500 мм.

### INF1200/1800, запасная лампа

Сменный элемент. Срок службы лампы будет зависеть от окружающей температуры и места установки прибора. Должен быть дополнен силиконовым герметиком SILS.

### SILS, силиконовое уплотнение

Силиконовое уплотнение для крепления лампы. Для каждой запасной лампы требуется два уплотнения SILS. При замене лампы необходимо также заменить силиконовое уплотнение, подсоединенное к лампе, его следует заменять и ранее, если есть признаки старения.



Номер артикула	Модель	Описание	Состоит из
282450	<b>INFP</b>	кронштейн для стойки	1
16970	<b>INP</b>	переносная стойка	1
282453	<b>INFHA05</b>	выносной шарнирный кронштейн 500 mm	1
282454	<b>INF1200</b>	запасная лампа 1200 W	1
282455	<b>INF1800</b>	запасная лампа 1800 W	1
333521	<b>SILS12</b>	силиконовое уплотнение INF12	1
333522	<b>SILS18</b>	силиконовое уплотнение INF18	1