

## Digestoře

Větrání kuchyní v rezidenčních budovách



# TENDER, STIL, OPAL, SLIMLINE a 251-10/B



## Digestoře pro rezidenční větrání

Společnost Systemair představuje novou řadu digestoří, které v sobě kombinují požadovaný design, jednoduché ovládání a možnost propojení s rezidenčními jednotkami řady SAVE nebo externími ventilátory.

Digestoře jsou v provedení nerez nebo jsou opatřeny bílou práškovou barvou RAL 9010. Dle dispozice kuchyně jsou digestoře určeny pro nástěnnou montáž nebo pro vestavbu přímo do kuchyňské linky. Digestoře OPAL a STIL jsou vyrobeny jako designový prvek a mohou se instalovat samostatně do prostoru kuchyně.

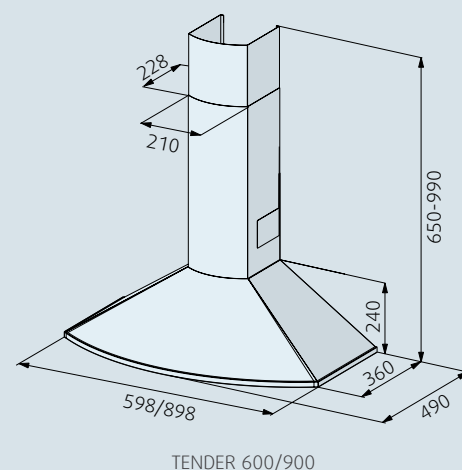
Digestoře jsou vybaveny uzavírací klapkou, kterou je možné nastavit požadovaný průtok vzduchu. Vestavěná klapka má 5 nastavitelných pozic a na základě změřené tlakové ztráty v potrubí lze pomocí grafu určit množství vzduchu proudící přes digestoř. Na digestoři se vypínači ovládá osvětlení a otevření/uzavření klapky. Nastavený časový doběh po otevření klapky je 60 min. Pokud se v průběhu 60 min sepne vypínač, klapka se okamžitě uzavře.

Označení	Č. výrobku	Provedení	Šířka	Barva
722 - TENDER Wall 600 steel	78976	nástěnné	600 mm	nerez
722- TENDER Wall 900 steel	78977	nástěnné	900 mm	nerez
722- TENDER Wall 600 white	78978	nástěnné	900 mm	bílá
782- STIL Wall 600 steel	78973	nástěnné	600 mm	nerez
782- STIL Wall 900 steel	78974	nástěnné	900 mm	nerez
792- STIL Free 900 steel	78975	prostorové	900 mm	nerez
762- OPAL Wall 600 steel	78970	nástěnné	600 mm	nerez/sklo
762- OPAL Wall 900 steel	78971	nástěnné	900 mm	nerez/sklo
772- OPAL Free 900 steel	78972	prostorové	900 mm	nerez/sklo
392 - SLIMLINE 600 white - pullout	77265	vestavěné - výsuvné	600 mm	bílá
602 - SLIMLINE 600 steel - fixed	47562	vestavěné	600 mm	nerez
602 - SLIMLINE 600 white - fixed	47561	vestavěné	600 mm	bílá
251 - 10/B white - fixed	96698	vestavěné	600 mm	bílá
251 - 10/B steel - fixed	96699	vestavěné	600 mm	nerez



## TENDER 722

Digestoř TENDER 722 je určena na nástěnnou montáž, dodává se v provedení nerez nebo v bílé barvě (pouze šířka 600 mm).



**Materiál:** nerezová ocel  
**Šířka:** 600/900 mm  
**Min. doporučené množství vzduchu<sup>1)</sup>:** 165 m<sup>3</sup>/h  
**Osvětlení:** halogenové 2 x 12 V  
**Napájení:** 230 V

**Tukový filtr:** kovový síťový  
**Klapka:** zabudovaná, elektricky ovládaná  
**Časový doběh:** 60 min.  
**Vzdálenost varné plochy od digestoře:** 500 - 650 mm  
**Přípojovací rozměr:** ø160 mm

<sup>1)</sup> při daném množství je účinnost min. 75% dle měření ČSN EN 13141-3

# STIL 782

- nástěnné provedení
- prostorové provedení

Nerezová digestoř STIL 782 se vyrábí v nástěnném nebo prostorovém provedení (pouze velikost 900).

**Materiál:** nerezová ocel

**Šířka:** 600/900 mm

**Min. doporučené množství vzduchu:** 165 m<sup>3</sup>/h

**Osvětlení:** halogenové

• 2 x 12 V (nástěnné provedení)

• 4 x 12 V (prostorové provedení)

**Napájení:** 230 V

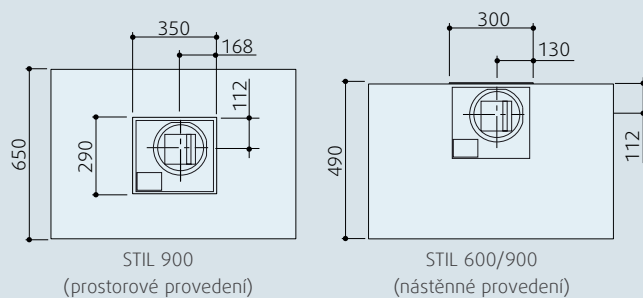
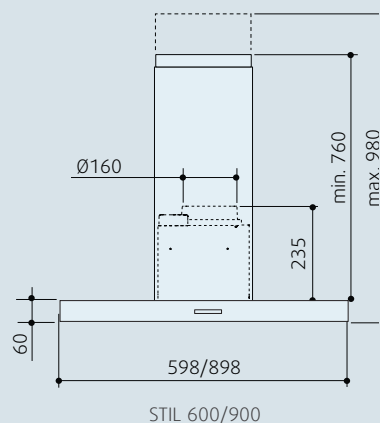
**Tukový filtr:** kovový síťový

**Klapka:** zabudovaná, elektricky ovládaná

**Časový doběh:** 60 min.

**Vzdálenost varné plochy od digestoře:** 500 - 650 mm

**Přípojovací rozměr:** Ø160 mm



<sup>1)</sup> při daném množství je účinnost min. 75% dle měření ČSN EN 13141-3

## OPAL 762

- nástěnné provedení
- prostorové provedení

Nerezová digestoř OPAL 762 se vyrábí v nástěnném nebo prostorovém provedení (pouze velikost 900).

**Materiál:** nerezová ocel/sklo

**Šířka:** 600/900 mm

**Min. doporučené množství vzduchu:** 165 m<sup>3</sup>/h

**Osvětlení:** halogenové

• 2 x 12 V (nástěnné provedení)

• 4 x 12 V (prostorové provedení)

**Napájení:** 230 V

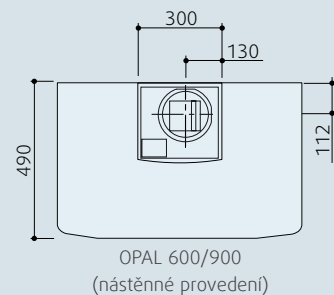
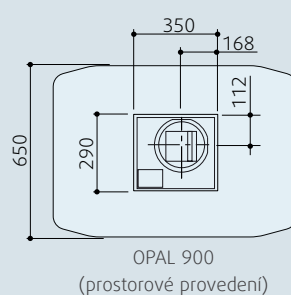
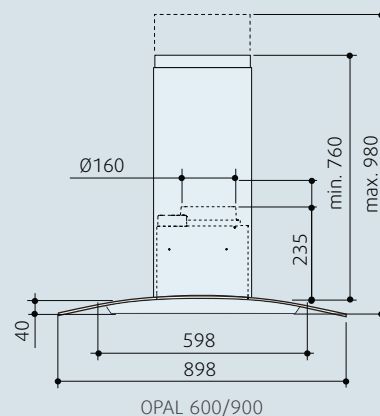
**Tukový filtr:** kovový síťový

**Klapka:** zabudovaná, elektricky ovládaná

**Časový doběh:** 60 min.

**Vzdálenost varné plochy od digestoře:** 650 mm

**Přípojovací rozměr:** Ø160 mm



<sup>1)</sup> při daném množství je účinnost min. 75% dle měření ČSN EN 13141-3

# SLIMLINE 392

- výsuvná digestoř
- pro vestavbu do kuchyňské linky

Vestavná výsuvná digestoř SLIMLINE 392 se vyrábí v bílé barvě. Jako příslušenství lze dodat čelní lištu v provedení hliník nebo nerez.

**Materiál:** nerezová ocel

**Šířka:** 600 mm

**Min. doporučené množství vzduchu:** 140 m<sup>3</sup>/h

**Osvětlení:** halogenové

• 2 x 12 V

**Napájení:** 230 V

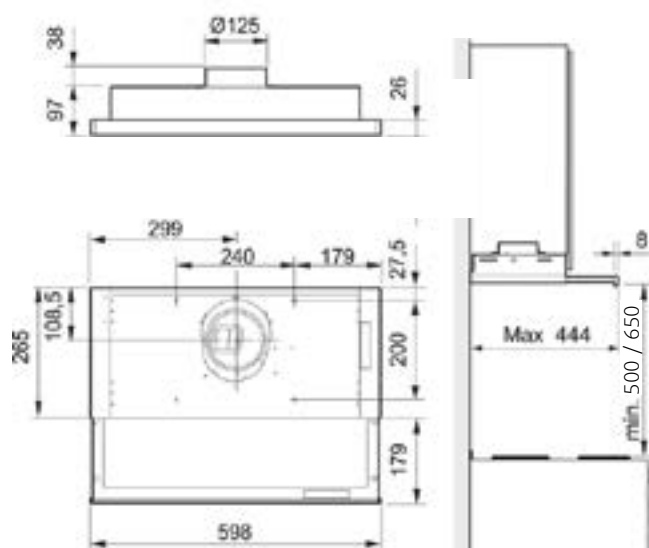
**Tukový filtr:** kovový síťový

**Klapka:** zabudovaná, elektricky ovládaná

**Časový doběh:** 60 min.

**Vzdálenost varné plochy od digestoře:** 500 - 650 mm

**Připojovací rozměr:** ø125 mm



SLIMLINE 392

<sup>1)</sup> při daném množství je účinnost min. 75% dle měření ČSN EN 13141-3



## SLIMLINE 602

- úzký čelní panel
- pro vestavbu pod nebo do skříňky

Vestavná digestoř SLIMLINE 602 je určena do skříňky a se vyrábí v provedení nerez nebo v bílé barvě.

**Materiál:** nerezová ocel

**Šířka:** 600 mm

**Min. doporučené množství vzduchu:** 140 m<sup>3</sup>/h

**Osvětlení:** halogenové

• 2 x 12 V

**Napájení:** 230 V

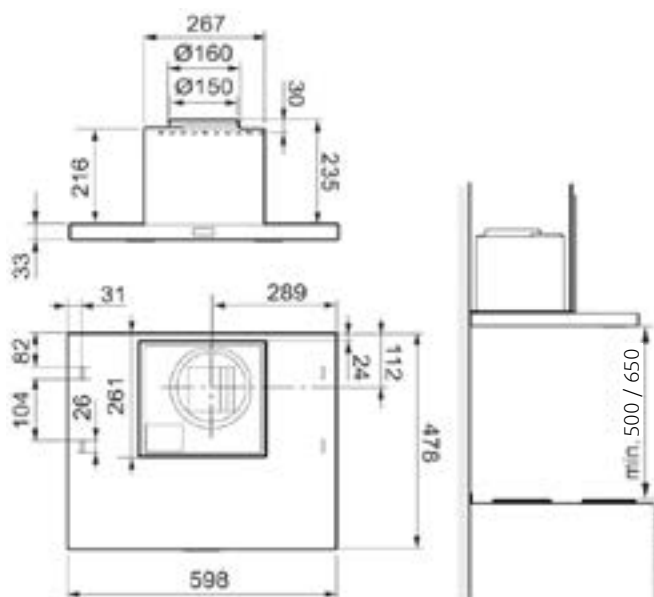
**Tukový filtr:** kovový síťový

**Klapka:** zabudovaná, elektricky ovládaná

**Časový doběh:** 60 min.

**Vzdálenost varné plochy od digestoře:** 500 - 650 mm

**Připojovací rozměr:** ø160 mm



SLIMLINE 602

<sup>1)</sup> při daném množství je účinnost min. 75% dle měření ČSN EN 13141-3

# 251-10/B

- výklopná skleněná lišta
- pro vestavbu pod skříňky

Vestavná digestoř 251-10/B se vyrábí v provedení nerez nebo bílé barvě. Standartem je čelní výklopná skleněná lišta.

**Materiál:** nerezová ocel

**Šířka:** 600 mm

**Min. doporučené množství vzduchu:** 140 m<sup>3</sup>/h

**Osvětlení:** zářivka

• 1 x 11 V

**Napájení:** 230 V

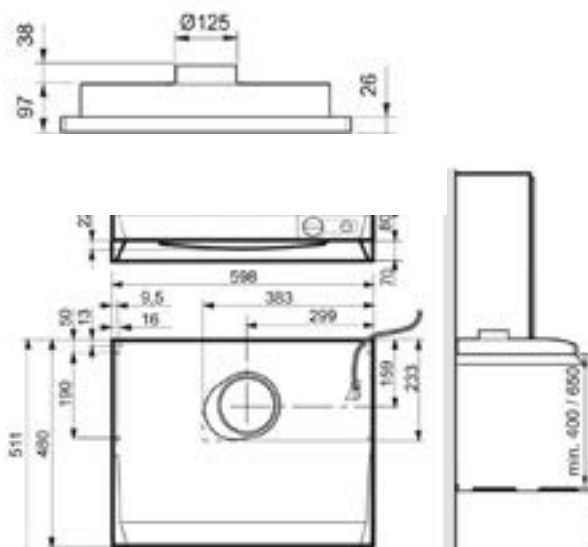
**Tukový filtr:** hliníkový síťový

**Klapka:** zabudovaná, elektricky ovládaná

**Časový doběh:** 60 min.

**Vzdálenost varné plochy od digestoře:** 400 - 650 mm

**Připojovací rozměr:** ø125 mm



251-10/B

<sup>1)</sup> při daném množství je účinnost min. 75% dle měření ČSN EN 13141-3

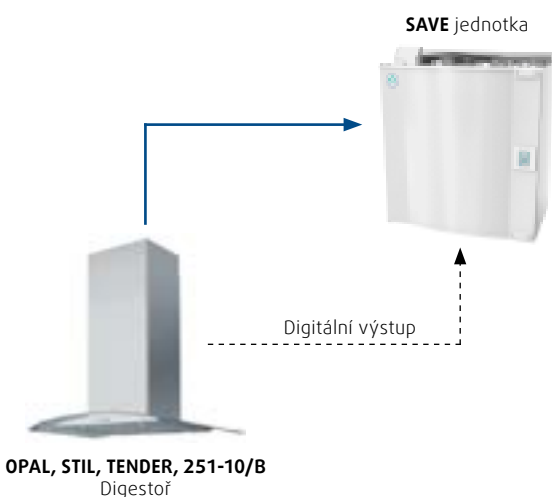


## Digestoře a rekuperační jednotky SAVE

Speciálně vyvinutá digestoř se propojí přímo do rezidenční jednotky SAVE, která je vybavena pátým hrdlem pro připojení digestoře. V sortimentu Systemair se jedná o jednotky SAVE VSR 150/B, VTR 100/B, VTR 150/B, VTR 250/B a VTR 300/B. Pomocí digitálního výstupu z digestoře se jednotka SAVE přepne do

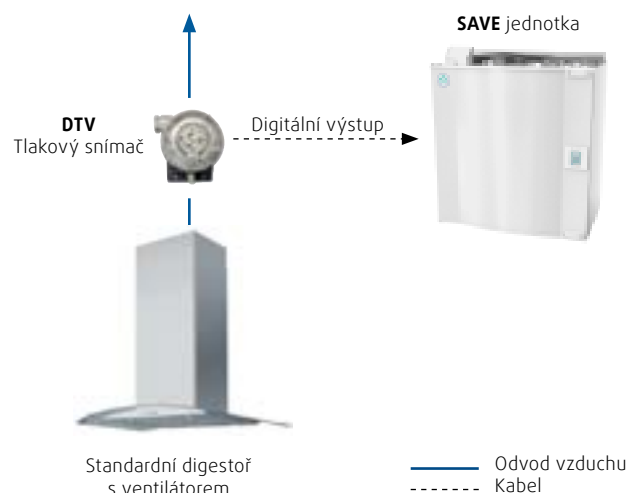
požadovaného režimu větrání. Odvodní vzduch z digestoře vede obtokem mimo rotační rekuperátor a tím i zamezí jeho znečištění. K jakékoli z jednotek SAVE lze el. připojit i digestoř obsahující ventilátor. Jednotka může zajistit v případě zapnutí digestoře rovnotlaké větrání.

### Digestoř bez ventilátoru + jednotka SAVE



Obr. 1: Při sepnutí digitálního výstupu na digestoři se jednotka přepne do požadovaného režimu větrání.

### Digestoř s ventilátorem + jednotka SAVE



Obr. 2: Při sepnutí digitálního výstupu na tlakovém snímači se jednotka přepne do režimu zajišťující rovnotlaké větrání

Označení	Typ výměníku	Součinnost s digestoři	Připojení potrubí	Doporučená celk. obytná plocha (m <sup>2</sup> )	Průtok vzduchu (m <sup>3</sup> /h) <sup>3)</sup>
SAVE VTC 200	deskový	el. propojení <sup>1)</sup>	vertikální	180	267
SAVE VTC 300	deskový	el. propojení <sup>1)</sup>	vertikální	240	378
SAVE VTC 700	deskový	el. propojení <sup>1)</sup>	vertikální	550	900
SAVE VSR 150/B	rotační	el. propojení / hrdlo pro digestoř <sup>2)</sup>	horizontální	100	173
SAVE VSR 300	rotační	el. propojení <sup>1)</sup>	horizontální	240	367
SAVE VSR 500	rotační	el. propojení <sup>1)</sup>	horizontální	400	641
SAVE VTR 100/B	rotační	el. propojení / hrdlo pro digestoř <sup>2)</sup>	vertikální	100	156
SAVE VTR 150/B	rotační	el. propojení / hrdlo pro digestoř <sup>2)</sup>	vertikální	115	245-164
SAVE VTR 150/K	rotační	zabudovaná digestoř	vertikální	115	234-258
SAVE VTR 250/B	rotační	el. propojení / hrdlo pro digestoř <sup>2)</sup>	vertikální	200	308
SAVE VTR 300/B	rotační	el. propojení / hrdlo pro digestoř <sup>2)</sup>	vertikální	240	370
SAVE VTR 500	rotační	el. propojení <sup>1)</sup>	vertikální	400	572
SAVE VTR 700	rotační	el. propojení <sup>1)</sup>	vertikální	550	964

<sup>1)</sup> el. propojení - odvod vzduchu z digestoře je veden samostatně mimo jednotku SAVE. Na základě sepnutí digitálního výstupu se jednotka přepne do režimu zajišťující rovnotlaké větrání.

<sup>2)</sup> hrdlo pro digestoř - odvod vzduchu z digestoře je veden přímo do jednotky SAVE. Na základě sepnutí digitálního výstupu z digestoře se jednotka přepne do požadovaného režimu

<sup>3)</sup> max průtok vzduchu při 100 Pa

### Jednotka SAVE se zabudovanou digestoří

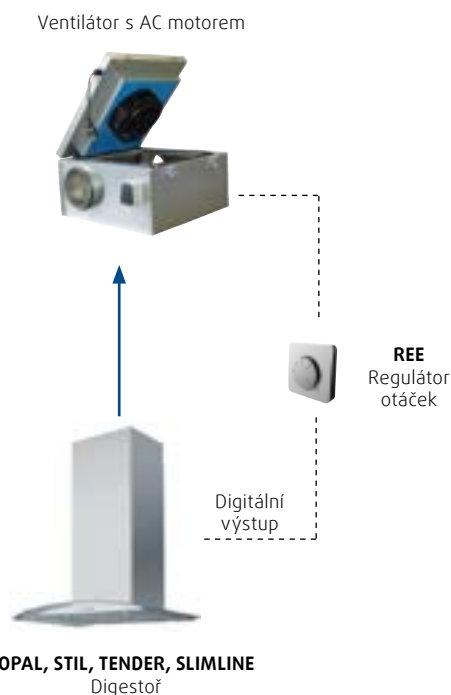
K větrání kuchyně lze také použít rekuperační jednotku SAVE VTR 150/K, která má ve spodní části pláště vestavěnou digestoř. Jednotka SAVE VTR 150/K je díky svojí konstrukci a designu předurčená pro zabudování přímo do kuchyňské linky. Čelní panel jednotky je standardně v nerez nebo v bílé barvě RAL9010. Vzduch proudící z digestoře je veden přes obtok, takže nemůže docházet k zanášení výměníku nečistotami z kuchyně.



## Digestoře a ventilátory

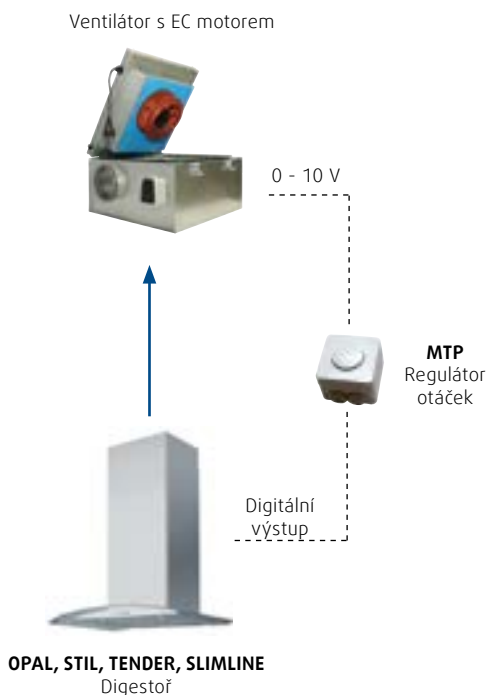
Odsávání z digestoře lze zajistit prostřednictvím externího ventilátoru. V případě ventilátoru s AC motorem se požadovaný průtok vzduchu nastavuje na regulátoru otáček REE, u ventilátorů s EC motorem na potenciometru MTP.

### Digestoř bez ventilátoru + ventilátor s AC motorem



Obr. 1: Pomocí regulátoru otáček REE se nastaví požadovaný průtok odsávaného vzduchu.

### Digestoř bez ventilátoru + ventilátor s EC motorem



Obr. 2: Pomocí potenciometru MTP se nastaví požadovaný průtok odsávaného vzduchu.



## Poznámky



Four sets of horizontal dotted lines for taking notes, positioned to the right of the image and extending across the page.

**Systemair, a.s.**  
**Oderská 333/5**  
**CZ-196 00 Praha 9 - Čakovice**

**Tel. +420 283 910 900-2**  
**Fax +420 283 910 622**

**central@systemair.cz**  
**www.systemair.cz**

**Provozovna a centrální sklad**  
**Obchodní zastoupení**  
**Praha, střední a severní Čechy**

Hlavní 826  
CZ-250 64 Hovorčovice  
Tel. +420 283 910 900-2  
Fax +420 283 910 622  
central@systemair.cz

**Obchodní zastoupení**  
**východní Čechy**

Průmyslová 526  
CZ-530 03 Pardubice  
Tel. +420 466 612 475-6  
martin.rybar@systemair.cz

**Obchodní zastoupení**  
**západní a jižní Čechy**

Komenského 1386  
CZ-399 01 Milevsko  
Tel. +420 725 526 441  
pavel.koutnik@systemair.cz

**Obchodní zastoupení**  
**severní Morava**

Fryštátská 238/47  
CZ-733 01 Karviná - Fryštát  
Tel. +420 725 851 520  
marian.musiolek@systemair.cz

**Obchodní zastoupení**  
**jižní Morava**

Gajdošova 7  
CZ-615 00 Brno  
Tel. +420 602 482 036  
vit.pokorny@systemair.cz



[www.systemair.cz](http://www.systemair.cz)