



Le serrande di taratura sono utilizzate negli impianti di ventilazione e condizionamento per il bilanciamento dei circuiti.

*The circular dampers are suitable for the control and the adjust of the air flow in air conditioning or ventilation ducts.*

### Descrizione:

- ✓ Cassa in lamiera d'acciaio zincata Z200, spessore e lunghezza vedi tabella illustrativa;
- ✓ Pala in lamiera d'acciaio zincata Z200, spessore vedi tabella illustrativa;
- ✓ Perna di comando quadrati 10x10 in acciaio zincato;
- ✓ Guarnizione siliconica sulla pala;
- ✓ Guarnizione siliconica sull'attacco;
- ✓ Boccole in nylon nero;
- ✓ Prove di tenuta eseguite secondo la normativa EN 1751 presso il CETIAT di Lione, rapporto di prova n° 2415214-3

### Construction:

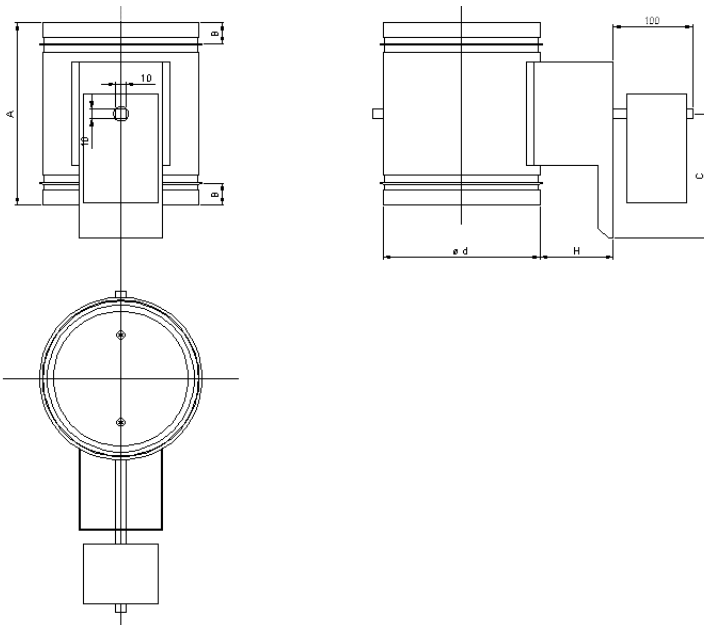
- ✓ Frame in galvanised steel Z200, thickness and length see detailed schedule ;
- ✓ Blades in galvanised steel Z200, thickness see detailed schedule ;
- ✓ Axes 10x10 mm, in galvanised steel;
- ✓ Siliconical joint on the blade;
- ✓ Siliconical joint on the connection;
- ✓ Bearings in black nylon ;
- ✓ Leacage test in accordance to EN 1751.

### Esecuzione:

- ✓ Servomotore elettrico;

### Execution:

- ✓ Electric motor;



ø d (mm)	A (mm)	B (mm)	C (mm)	H (mm)	casing (mm)	blade (mm)	weight (kg)	motor type
160	200	21	125	75	8/10	8/10	1,4	TF
200	200	21	125	75	8/10	8/10	1,7	TF
250	200	21	169	75	8/10	8/10	2	LF
315	200	21	169	75	8/10	10/10	3,5	LF
400	255	25	221	70	10/10	15/10	6	NF
500	255	25	221	70	10/10	15/10	7,5	NF
630	255	25	221	70	10/10	15/10	10,5	NF

### Prove di tenuta/Lekage test

Tenuta pala ø630		
DP (Pa)	perdita (m3/h)	perdita (l/s/m2)
-503	0.474	0.42
-401	0.408	0.36
-301	0.34	0.3
-199	0.26	0.23
-105	0.189	0.17
104	0.146	0.13
292	0.25	0.22
499	0.314	0.28
699	0.362	0.32
900	0.392	0.35

Tenuta cassa ø630		
DP (Pa)	perdita (m3/h)	perdita (l/s/m2)
-515	0.301	0.042
-407	0.254	0.036
-300	0.209	0.029
-205	0.163	0.023
-102	0.098	0.014
97	0.035	0.005
300	0.092	0.013
503	0.159	0.022
701	0.204	0.029
897	0.288	0.04

