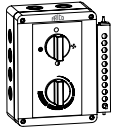
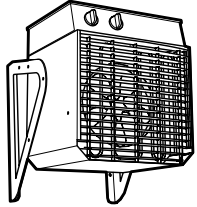
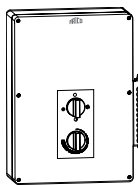
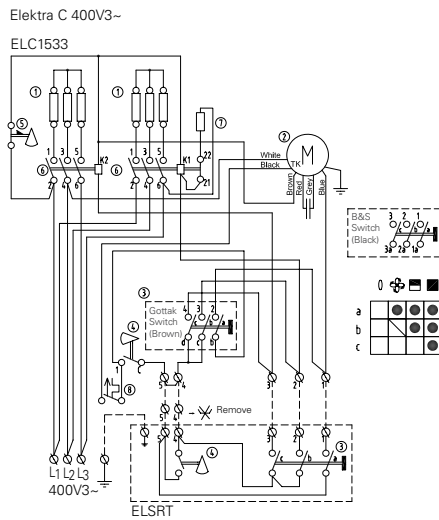
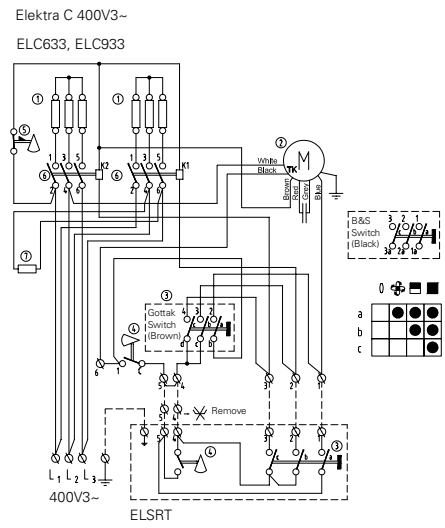
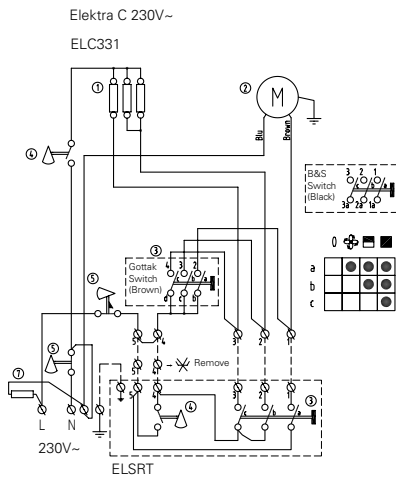


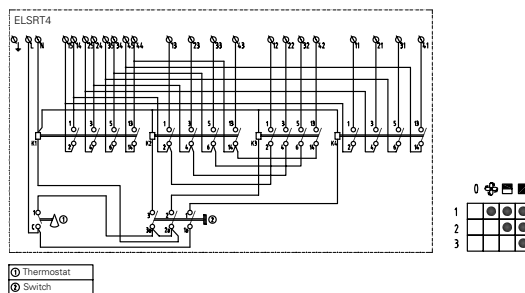
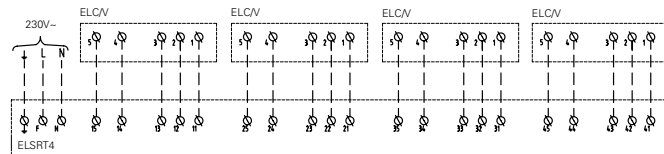
Elektra C



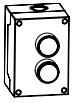
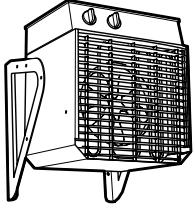
ELSRT,
caja de control con
termostato



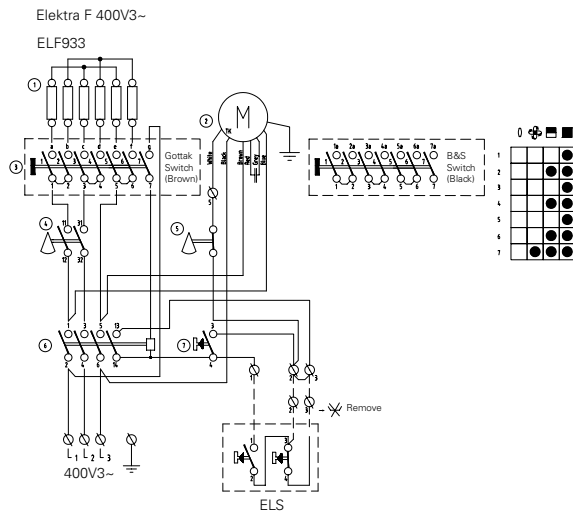
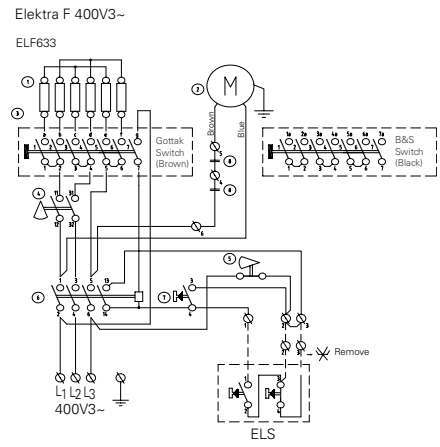
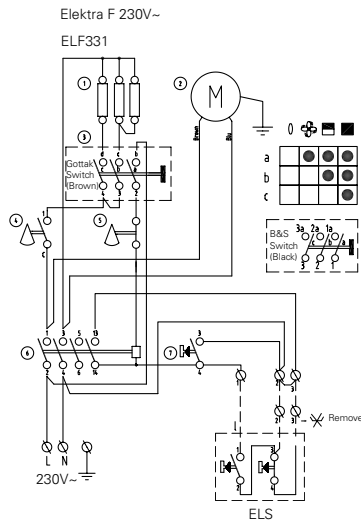
ELSRT4,
caja de control con
termostato, para 4
aerothermo



Elektra F

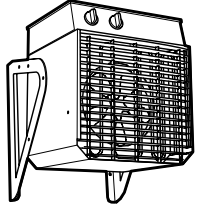


ELS,
caja de control arranque/parada

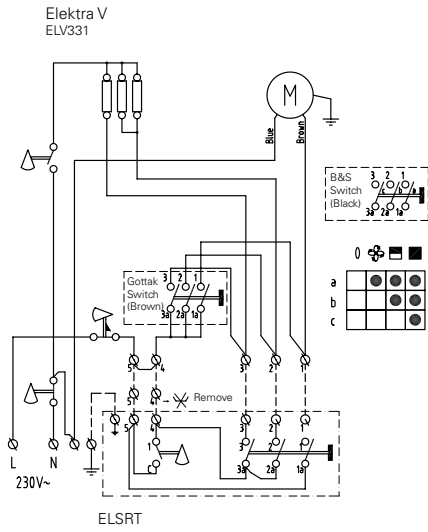


Aerotermino Elektra

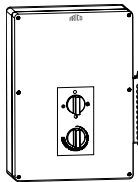
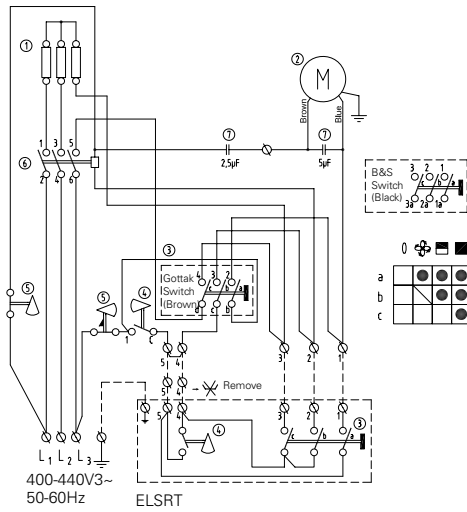
Elektra V



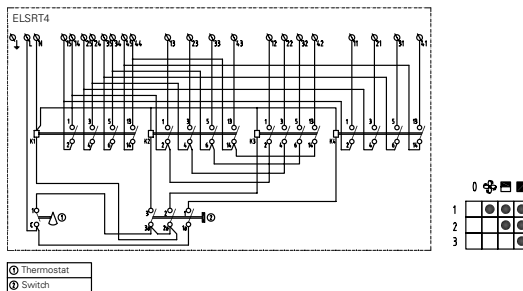
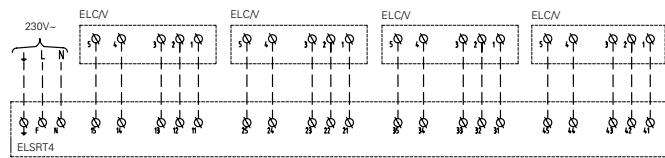
ELSRT,
caja de control con
termostato



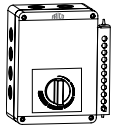
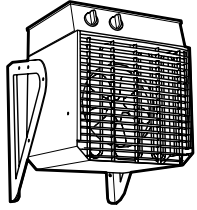
Elektra V 400-440V3~
ELV3333, ELV5333
ELV3344, ELV6344



ELSRT4,
caja de control con
termostato, para 4
aerotermino



Elektra H



ELRT,
Termostato de ambiente

Elektra H 400V3~
ELH633, ELH933

