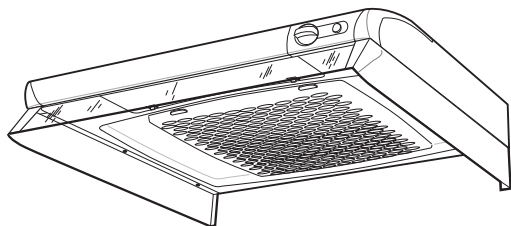


Villovent®


S

BRUKSANVISNING Spiskåpa 251-10

SÅ HÄR ANVÄNDS SPISKÅPAN

Funktion fig. 1

A - Vred för spjäll

B - Tryckknapp för belysning

Vid matlagning öppnas spjället. Spjället stängs automatiskt efter max. 60 min. eller genom att vredet vrids till |←|

Att flambära under spiskåpan är inte tillåtet.

Tillräckligt med luft måste tillföras rummet när spiskåpan används samtidigt med produkter som använder annan energi, än el-energi t.ex. gasspis, gas/braskaminer, ved/oljepannor etc.

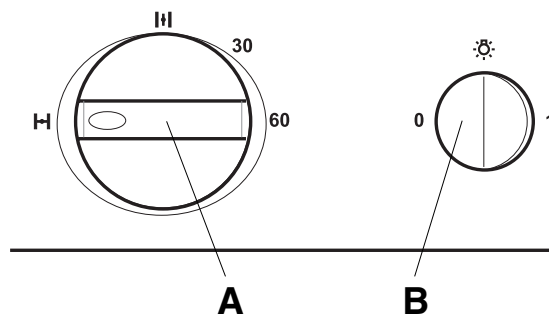
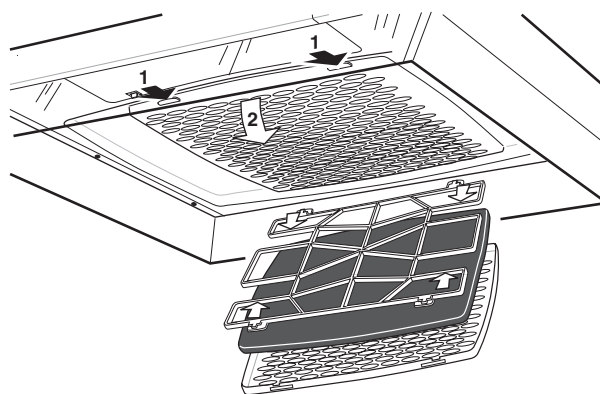
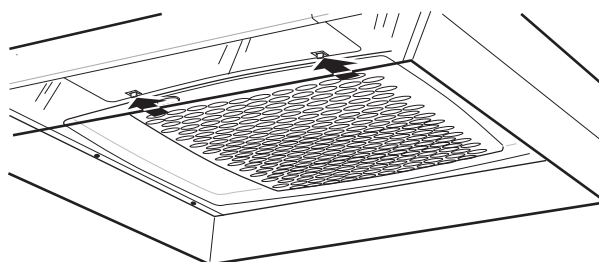
SKÖTSEL / Rengöring

Spiskåpan torkas av med våt trasa och diskmedel. Filtret bör rengöras ca 2 gånger i månaden vid normal användning. Lossa filterkassetten genom att trycka in snäppena i framkant, tag isär filtret och avlägsna filterduken genom att lossa filterhållaren, **fig 2**. Blötlägg filterduken och filterkorgen i varmt vatten blandat med diskmedel. Filterkassetten (med filter) kan även diskas i maskin. Någon gång per år bör spiskåpan rengöras invändigt. Torka invändigt med våt trasa och diskmedel. Sätt tillbaka filterkassetten och tryck upp så att den låser fast i snäppena.

Risken för brandspridning ökar om spiskåpan inte rengörs så ofta som anges.

BYTA AV LYSRÖR

Lampglaset lossas genom att snäppena trycks i pilens riktning, **fig.3**. Lysröret är nu åtkomligt för byte. (Lysrör sockel G 23)

1

2

3


OM SPISKÅPAN INTE FUNGERAR

Service

Kontrollera först att säkringen är hel.
 Prova belysning och samtliga hastigheter så att Du vet vad som inte fungerar. Du kan vända dig till Din leverantör eller närmaste Systemair kontor.

Systemair AB, 0222/440 00

Produkten omfattas av gällande

EHL-bestämmelser

TILLBEHÖR

Trumsats för anslutning till imkanal.

Fläktöverskåp. (Skåphöjd 110 cm.)

Konsolsats

TEKNISKA UPPGIFTER

Bredd: 50, 60, 70 cm

Övriga mått: **se fig. 4.**

Elanslutning: 230 V ~ med skyddsjord

Belysning: Lysrör sockel G 23
 11 W bredd 70 och 60 cm
 9 W bredd 50 cm

INSTALLATION

Avledning av utblåsningsluften skall utföras i enlighet med föreskrifter utfärdade av berörd myndighet. (Boverket)

Utblåsningsluften får inte ledas in i röckanal som används för avledning av rökgaser från t.ex. gas/braskaminer, ved/oljepannor etc.

Montering anslutningsstos med spjäll

Utluftdonet levereras inuti spiskåpan. Spjällaxeln A placeras i öglan under spjällocket, **fig 5**. Se till att klackarna B hamnar under plåtkanten. Donet snäpper fast.

Montering spiskåpa

Spiskåpan kan placeras under eller infälld i skåpraden, se framsidan respektive **fig 6**.

Avståndet mellan spis och kåpa måste vara minst 40 cm. Vid gasspis ökas avståndet till 65 cm.

Kåpan kan även monteras med hjälp av konsoler som kan köpas som tillbehör, **fig. 7**

Anvisning för montering av tillbehör medföljer dessa.

Elektrisk installation

Spiskåpan levereras med sladd och jordad stickpropp för anslutning till jordat vägguttag.

Injustering

Se separat anvisning.

