
VEF odsávací ventilátor



Obsah

1	Úvod	1
1.1	Popis výrobku	1
1.2	Zamýšľané použitie	1
1.3	Popis dokumentu	1
1.4	Prehľad výrobku	1
1.5	Štítok	1
1.6	Zodpovednosť za výrobok	1
2	Bezpečnosť	2
2.1	Bezpečnostné definície	2
2.2	Bezpečnostné pokyny	2
2.3	Osobné ochranné pomôcky	2
3	Preprava a skladovanie	3
4	Montáž	3
4.1	Čo treba urobiť pred montážou výrobku	3
4.2	Prehľad pripojenia potrubí	3
4.3	K montáži výrobku	4
5	Elektrické pripojenie	5
5.1	Čo urobiť pred elektrickým pripojením	5
5.2	Prehľad pripojovacej krabice	5
5.3	Pripojenie výrobku k zdroju napájania	5
5.4	Na pripojenie externého regulátora	5
5.5	Pripojenie odsávača pár	6
6	Uvedenie do prevádzky	7
6.1	Pred uvedením do prevádzky	7
6.2	Uvedenie do prevádzky	7
7	Prevádzka	8
7.1	Na spustenie a zastavenie výrobku	8
8	Údržba	8
8.1	Plán údržby	8
8.2	Čistenie výrobku	8
9	Riešenie problémov	10
10	Likvidácia	10
10.1	Demontáž a likvidácia častí výrobku	10
11	Technické údaje	12
11.1	Schéma zapojenia	12
11.2	Rozmery výrobku	12
11.3	Výkonové krivky	13
12	Vyhlásenie o zhode EÚ	14

1 Úvod

1.1 Popis výrobku

Tento výrobok je rezidenčný odsávací ventilátor, ktorý je dodávaný so zabudovaným potenciometrom (0–10 V) na reguláciu otáčok. Výrobok je možné ovládať aj externými ovládačmi alebo digestormi.

1.2 Zamýšľané použitie

Výrobok sa používa na odsávanie kuchynského zápachu alebo vzduchu s vysokou vlhkosťou.

Výrobok sa musí používať spolu s potrubným systémom a potrubia musia byť vždy pripojené na saciu a výtlačnú stranu.

Rotujúce časti nesmú byť po inštalácii prístupné.

Výrobok je určený na inštaláciu vo vnútornom prostredí s teplotou okolia 0-50°C.

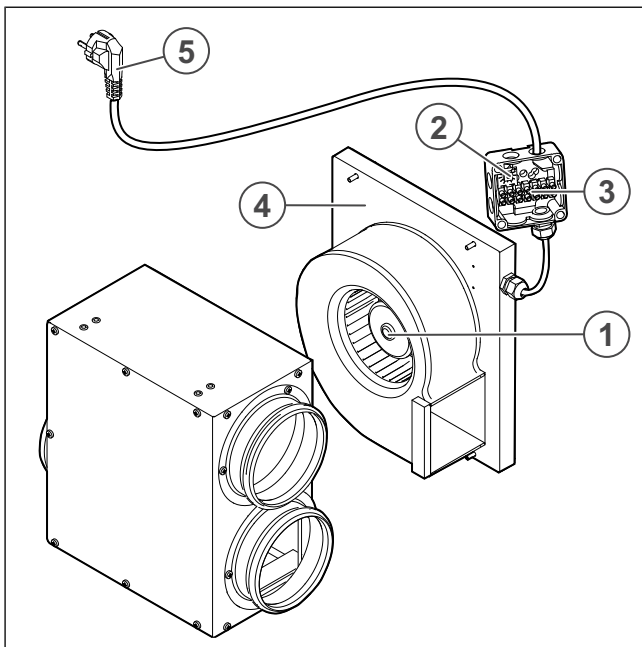
Výrobok nie je použiteľný na prepravu vzduchu, ktorý obsahuje výbušné, horľavé alebo agresívne médiá. Výrobok nie je použiteľný na miestach, kde hrozí nebezpečenstvo výbuchu.

1.3 Popis dokumentu

Tento dokument obsahuje pokyny na inštaláciu, prevádzku a údržbu výrobku. Tieto postupy smie vykonávať len schválený personál.

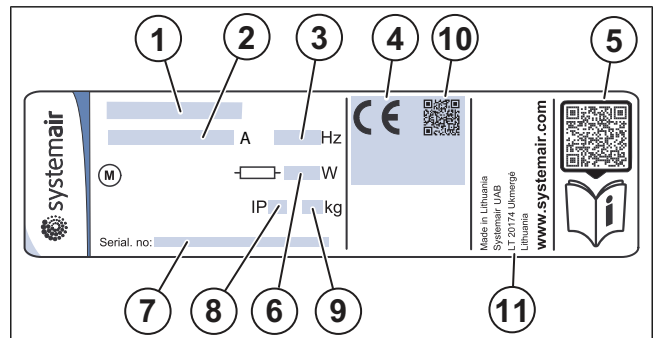
Kontaktujte Systemair pre ďalšie informácie o spôsobe inštalácie výrobku na rôznych miestach inštalácie.

1.4 Prehľad výrobku



1. Motor ventilátora
2. Potenciometer
3. Svorkovnica pre elektrické pripojenia
4. Kryt
5. Zástrčka 230 V~

1.5 Štítok



1. Názov výrobku
2. Elektrický reset prúd, A
3. Frekvencia, Hz
4. Certifikácie
5. Skenovateľný kód pre zoznam náhradných dielov a dokumentáciu ¹
6. Celkový príkon, W
7. Sériové číslo: číslo dielu/výrobné číslo/dátum výroby
8. Kód IP, trieda krytia
9. Hmotnosť, kg
10. Skenovateľný kód pre číslo výrobnej objednávky (MO)
11. Krajina výroby

1.6 Zodpovednosť za výrobok

Systemair nezodpovedá za škody, ktoré výrobok spôsobí za týchto podmienok:

- Výrobok je nesprávne nainštalovaný, používaný alebo udržiavaný.
- Výrobok je opravený s použitím dielov, ktoré nie sú originálnymi náhradnými dielmi od Systemair.
- Výrobok sa používa spolu s príslušenstvom, ktoré nie je originálnym príslušenstvom od Systemair.

1. Pomocou mobilného zariadenia naskenujte skenovateľný kód a prejdite na Systemair portál s dokumentáciou, kde nájdete ďalšiu dokumentáciu a preklady dokumentov.

2 Bezpečnosť

2.1 Bezpečnostné definície

Výstrahy, upozornenia a poznámky poukazujú na osobitne dôležité časti návodu.



Varovanie

Ak tieto pokyny nedodržíte, hrozí nebezpečenstvo smrti alebo poranenia.



Pozor

Ak nebudete dodržiavať tieto pokyny, hrozí riziko poškodenia výrobku, iných materiálov alebo príslušného priestoru.

Poznámka:

Informácie, ktoré sú v danej situácii nevyhnutné.

2.2 Bezpečnostné pokyny



Varovanie

Pred prácou na výrobku si prečítajte nasledujúce výstražné pokyny.

- Predtým, ako začnete pracovať na výrobku, prečítajte si tento návod a uistite sa, že ste porozumeli pokynom.
- Dodržiavajte miestne podmienky a zákony.
- Za správnu inštaláciu a zamýšľané použitie zodpovedá dodávateľ vetrania a prevádzkovateľ.
- Tento návod uchovávajte na mieste, kde sa nachádza výrobok.
- Výrobok neinštalujte ani neprevádzkujte, ak je chybný.
- Neodstraňujte ani neodpájajte bezpečnostné zariadenia.
- Uistite sa, že po inštalácii výrobku dokážete prečítať všetky výstražné značky a štítky na výrobku. Vymeňte štítky, ktoré sú poškodené.
- Počas všetkých prác na výrobku povolte prácu na výrobku len schváleným pracovníkom, ktorí sa nachádzajú v príslušnom priestore.
- Uistite sa, že viete, ako výrobok v prípade núdze rýchlo zastaviť.
- Počas všetkých prác na výrobku používajte príslušné bezpečnostné zariadenia a osobné ochranné prostriedky.
- Predtým, ako začnete pracovať na výrobku, zastavte výrobok a počkajte, kým sa obežné koleso ventilátora nezastaví.
- Ak sa údržba nevykonáva správne a pravidelne, hrozí nebezpečenstvo úrazu a poškodenia výrobku.
- Údržbu vykonávajte len tak, ako je uvedené v tomto návode. Kontaktujte Systemair technickú podporu, ak je potrebný iný servis.
- Vždy používajte náhradné diely od Systemair.
- Výrobok nesmú používať osoby (vrátane detí) so zníženými fyzickými, zmyslovými alebo duševnými schopnosťami alebo s nedostatkom skúseností a vedomostí, pokiaľ nie sú pod dohľadom alebo dostatočne inštruované.
- Nedovoľte deťom hrať sa so zariadením.

2.3 Osobné ochranné pomôcky

Počas všetkých prác na výrobku používajte osobné ochranné prostriedky.

- Schválená ochrana očí
- Schválená ochranná prilba
- Schválené chrániče sluchu
- Schválené ochranné rukavice
- Schválená ochranná obuv
- Schválený pracovný odev

3 Preprava a skladovanie



Varovanie

Dbajte na to, aby sa výrobok počas prepravy nepoškodil alebo nezvlhol. Poškodený alebo mokrý výrobok môže spôsobiť požiar alebo úraz elektrickým prúdom.



Varovanie

Počas prepravy a vykladania používajte ochranné rukavice. Ostré hrany, klince, sponky, triesky môžu spôsobiť poranenie.

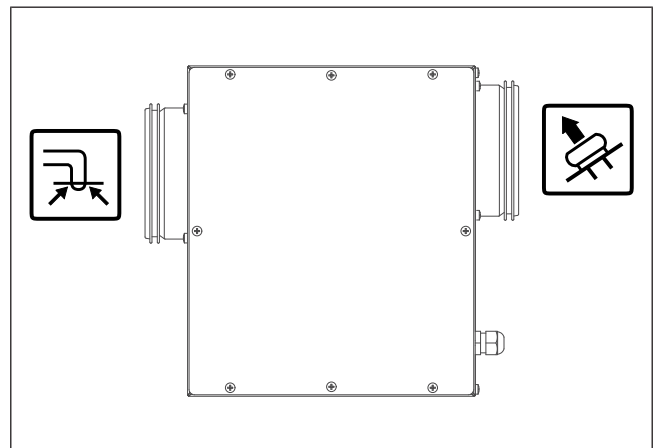
- Pred premiestnením výrobku na miesto inštalácie skontrolujte, či nie je poškodený obal.
- Výrobok neprenášajte za káble ani za externú rozvodnú skrinku.
- Ak sa používa zdvíhacie zariadenie, uistite sa, že zdvíhacie zariadenie unesie hmotnosť výrobku. Informácie nájdete na štítku. Výrobok nezdvíhajte za obalový materiál.
- Výrobok nakladajte a vykladajte opatrne.
- Počas skladovania uchovávajte výrobok na suchom a čistom mieste. Dbajte na to, aby sa teplota prostredia počas skladovania pohybovala v rozmedzí od -10 do +30 °C. Stabilná teplota prostredia zabraňuje poškodeniu spôsobenému kondenzáciou.
- Dbajte na to, aby bol výrobok počas skladovania chránený pred kondenzáciou. Osoba, ktorá preberá výrobok musí zabezpečiť, že ochrana pred kondenzáciou je dostatočná.

4 Montáž

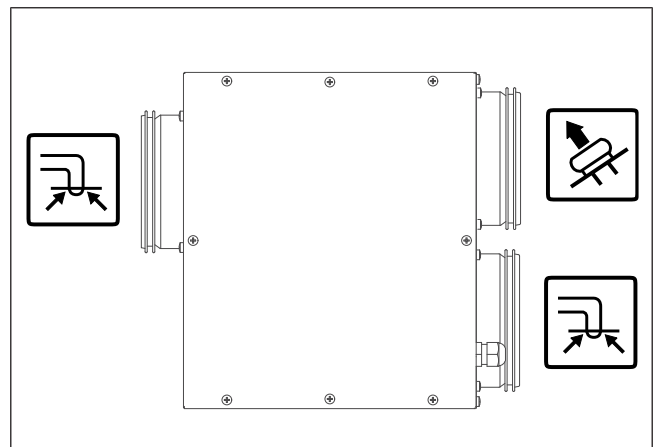
4.1 Čo treba urobiť pred montážou výrobku

- Skontrolujte, či obal nebol poškodený pri preprave, a opatrne ho z výrobku odstráňte.
- Skontrolujte, či výrobok a všetky komponenty nie sú poškodené.
- Uistite sa, že údaje na typovom štítku súhlasia s potvrdením objednávky.
- Uistite sa, že ste výrobok otvorili a skontrolovali, či v ňom nezostali žiadne komponenty.
- Uistite sa, že máte potrebné montážne príslušenstvo.
- Pre úplnú bezpečnosť počas elektrických prác sa uistite, že miesto montáže je čisté a suché.
- Výrobok nainštalujte na miesto, kde je priestor na uvedenie do prevádzky, odstraňovanie porúch a údržbu.
- Uistite sa, že povrch montáže má dostatočnú nosnosť, aby udržal hmotnosť výrobku.
- Uistite sa, že povrch inštalácie neumožňuje šírenie vibračného hluku na iné miesta.
- Uistite sa, že kábel výrobku dosiahne zásuvke napájania. Dĺžka napájacieho kábla je približne 2 m.

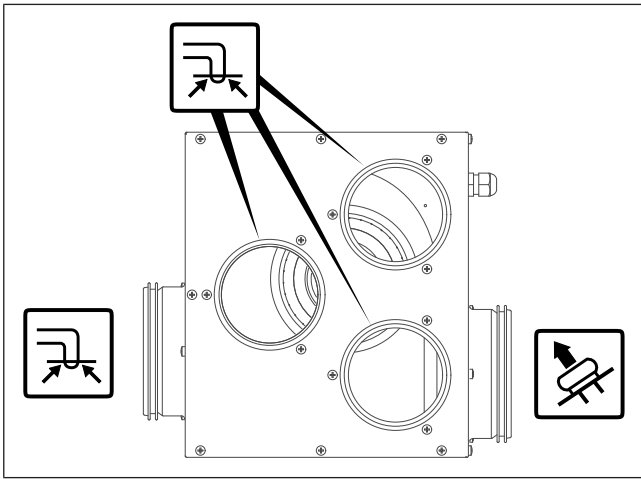
4.2 Prehľad pripojenia potrubí



Post. 1 VEF 1




Post. 2 VEF 2




Post. 3 VEF 4

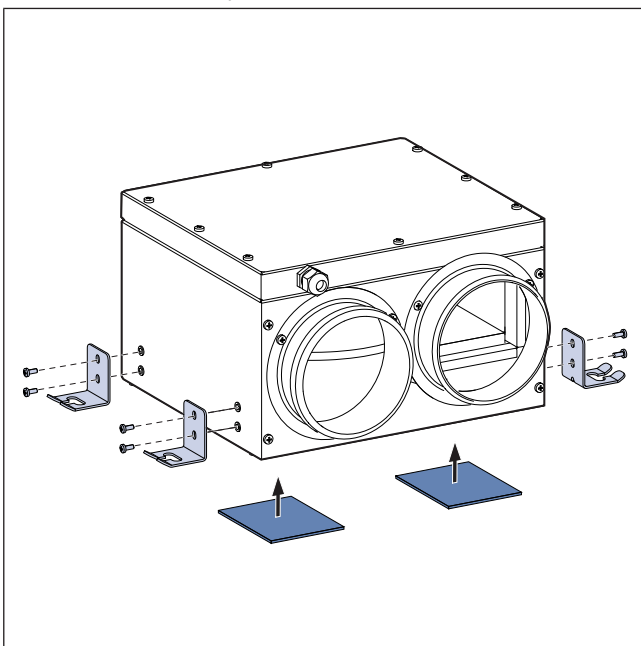
Ikona	Popis
	Odvádzaný vzduch
	Výtlak vzduchu do exteriéru

4.3 K montáži výrobku

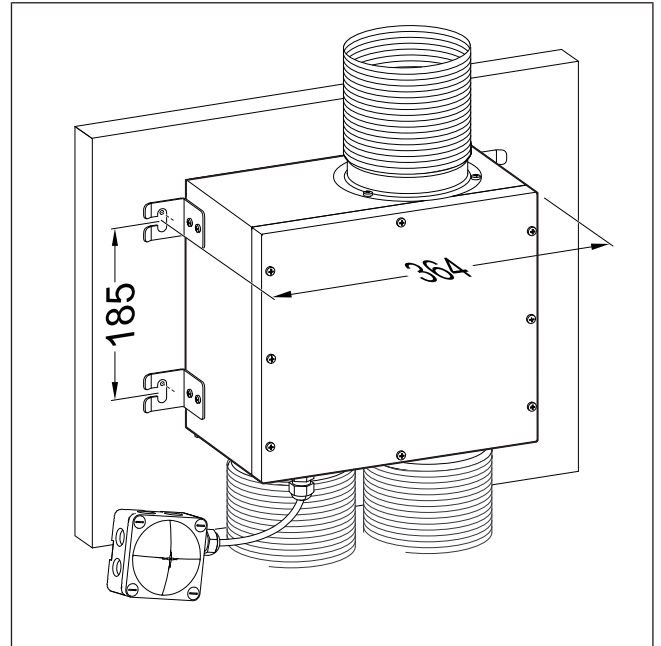
Pozor

 Pri inštalácii a údržbe používajte ochranné rukavice. Ostré hrany môžu spôsobiť poranenie.

Pozor

 Pred údržbou sa uistite, že sa rotujúce časti úplne zastavili.

- 1 Nainštalujte štyri montážne konzoly a pripevnite dve anti-vibračné podložky.

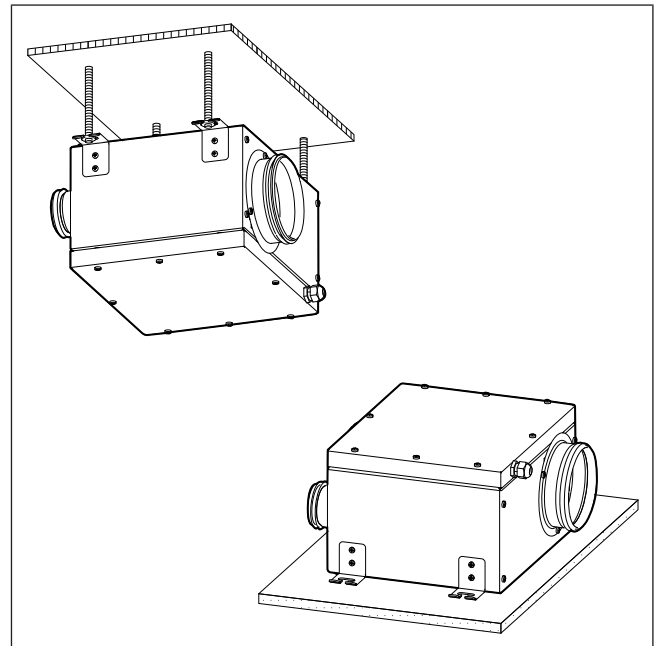


- 2 Označte miesto inštalácie na stene. Ak je výrobok inštalovaný spolu s odsávačom pár, uistite sa, že vzdialenosť medzi odsávačom pár a výrobkom je minimálne 120 mm.



- 3 Pripevnite výrobok k stene pomocou skrutiek.
- 4 K výrobku pripojte potrubia.

Výrobok je možné inštalovať na stenu, podlahu alebo pod strop.



5 Elektrické pripojenie

5.1 Čo urobiť pred elektrickým pripojením

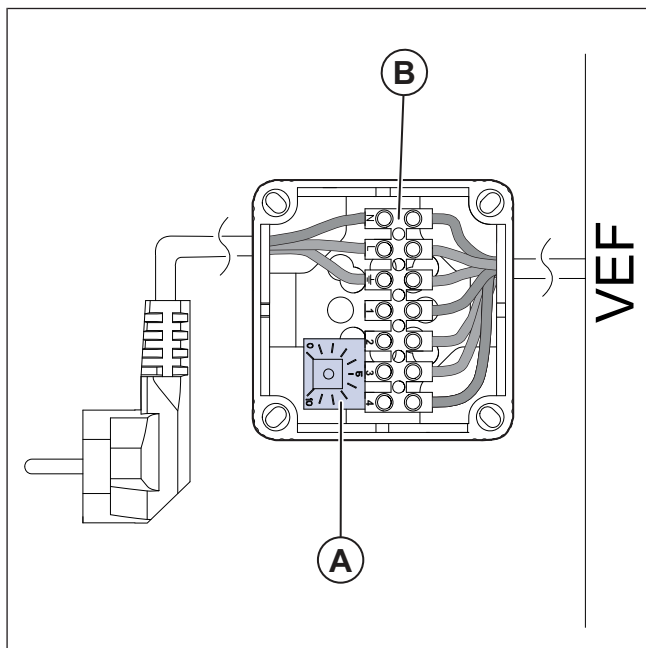


Varovanie

Pred akoukoľvek údržbou alebo elektrickými prácami vytriahnite zástrčku zo zásuvky.

- Uistite sa, že elektrické pripojenie je v súlade so špecifikáciou výrobku na štítku motora.
- Uistite sa, že prostredie pre elektrické pripojenie je čisté a suché.

5.2 Prehľad pripojovacej krabice



- A. Potenciometer (0–10 V)
 B. Terminal block
 1. Nepoužitá
 2. Uzemňovací vodič
 3. 0–10 V ovládanie
 4. 10 V napájanie

5.3 Pripojenie výrobku k zdroju napájania

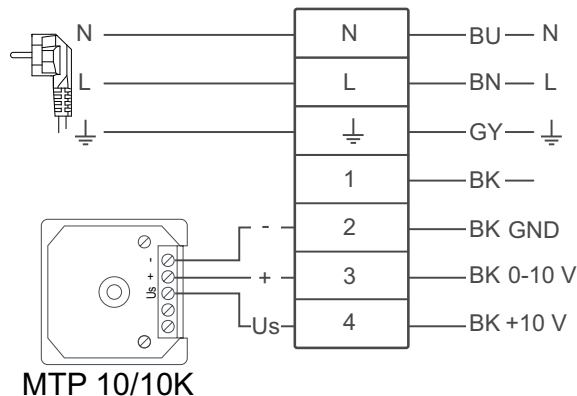
Výrobok sa dodáva s 2 m káblom so zástrčkou na pripojenie do el. zásuvky.

5.4 Na pripojenie externého regulátora

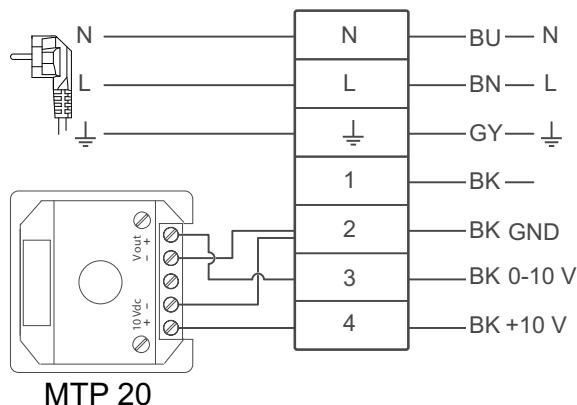
Poznámka:

Z výroby je na svorkovnici nainštalovaný interný potenciometer. Pri použití externého regulátora otáčok ventilátora interný potenciometer odstráňte.

MTP 10, 10K, Speed control — 32731

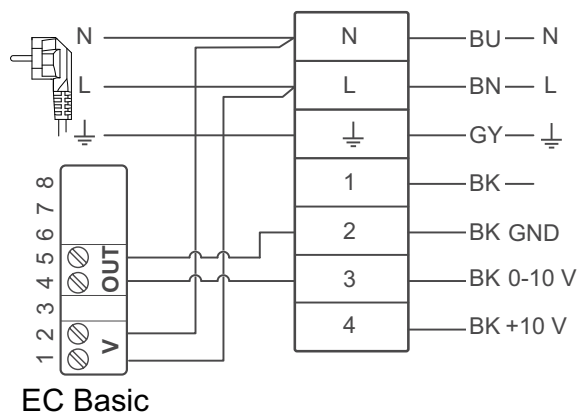


Potenciometer MTP 20, 0-10V — 310220



EC-Basic-H humidity — 24807

EC-Basic-CO2 and temperature — 24808



Symbol	Popis
1	Nepoužíva sa Výstup otáčkomera, otvorený kolektor, 1 impulz na otáčku, max. 10 mA, SELV
2 (-)	Zem
3	0–10 V / PWM regulačný vstup, $R_i = 100 \text{ k}\Omega$, SELV

4 (+)	Pevný výstup napätia 10 VDC +/-3 %, max. 10 mA, skratuvzdorný, napájací zdroj pre externé zariadenia, SELV
GND	Zem
BU	Modrý
BN	Hnedý

GY	Zelený/žltý
BK	Čierny
RD	Červený

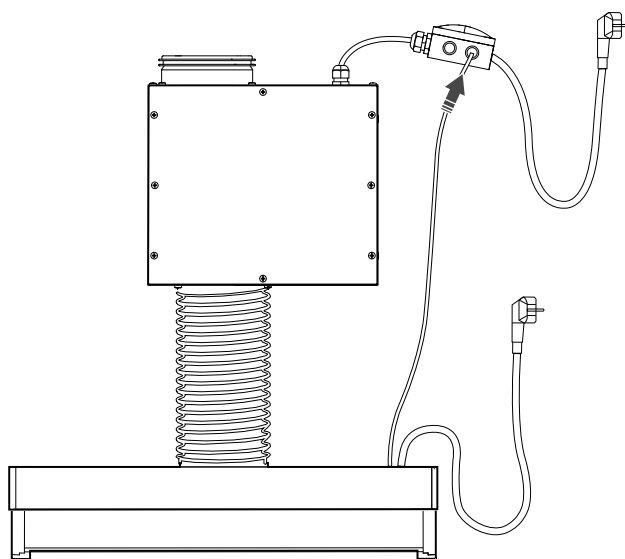
5.5 Pripojenie odsávača pár

Poznámka:

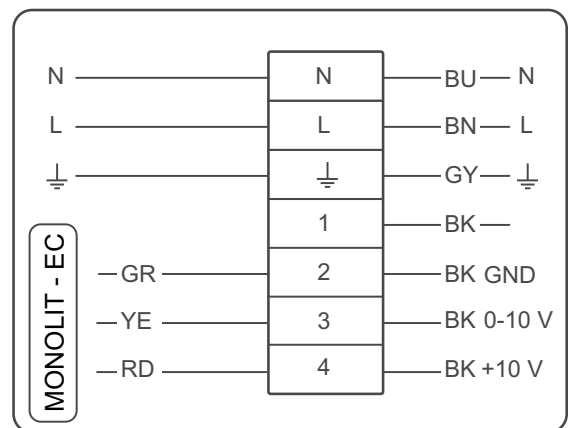
Z výroby je na svorkovnici nainštalovaný interný potenciometer. Pri pripájaní odsávača pár k ventilátoru vnútorný potenciometer odstráňte.

MONOLIT - EC S.Steel — 326900

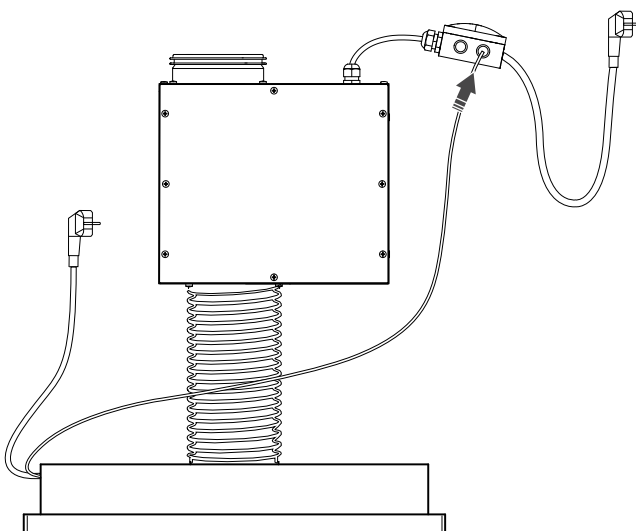
MONOLIT - EC White — 326901



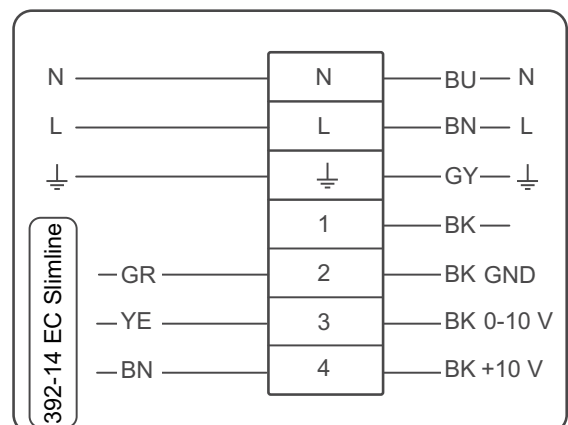
MONOLIT - EC



392-14 EC Slimline White — 96805



392-14 EC Slimline



Symbol	Popis
1	Nepoužíva sa Výstup otáčkomera, otvorený kolektor, 1 impulz na otáčku, max. 10 mA, SELV
2 (-)	Zem
3	0–10 V / PWM regulačný vstup, $R_1 = 100 \text{ k}\Omega$, SELV
4 (+)	Pevný výstup napätia 10 VDC +/-3 %, max. 10 mA, skratuvzdorný, napájací zdroj pre externé zariadenia, SELV
GND	Zem
BU	Modrý
BN	Hnedý
GY	Zelený/Žltý
YE	Žltý
GR	Zelený
RD	Červený
BK	Čierny

6 Uvedenie do prevádzky

6.1 Pred uvedením do prevádzky

- Uistite sa, že inštalácia a elektrické pripojenie sú správne vykonané.
- Vizuálne skontrolujte produkt a príslušenstvo, či nie sú poškodené.
- Uistite sa, že sú bezpečnostné zariadenia správne nainštalované.
- Uistite sa, že na vstupe a výstupe vzduchu nie sú prekážky.
- Uistite sa, že z produktu a potrubí sú odstránené inštaláčne materiály a nežiaduce predmety.
- Uistite sa, že potrubia sú dostatočne izolované a inštalované v súlade s miestnymi predpismi.
- Uistite sa, že potrubný systém k jednotke správne pripojený.

6.2 Uvedenie do prevádzky

1. Nastavte potenciometer podľa potreby. Zvýšte alebo znížte predvolené táčky ventilátora (0 V – vypnuté, 1 V – minimálne otáčky, 10 V – maximálne otáčky).
Uistite sa, že je kryt výrobku nasadený pred spustením.
2. Výrobok pripojte k napájaniu.
3. Uistite sa, že výrobok funguje správne, počúvajte neobvyklé zvuky.

7 Prevádzka

7.1 Na spustenie a zastavenie výrobku



Pozor

EC motory je nutné vypínať/zapínať cez riadiaci vstup. Zastavenie výrobku prostredníctvom sieťového napájania znižuje životnosť motora. Systemair odporúča nainštalovať externý regulátor otáčok pre získanie ovládacieho vstupného signálu.

Ak sa výrobok používa spolu s odsávačom pár:

- Spustíte a zastavíte výrobok pomocou odsávača pár.

Ak sa výrobok používa spolu s externým ovládačom:

- Spustíte a zastavíte výrobok pomocou externého ovládača.

8 Údržba



Varovanie

Pred vykonávaním údržby alebo pred akýmkoľvek zásahom do elektrickej časti sa uistite, či je jednotka odpojená od zdroja napätia.

- Pri zasielaní objednávky náhradných dielov uveďte sériové číslo výrobku. Sériové číslo sa nachádza na štítku.
- Pre viac informácií o náhradných dieloch kontaktujte technickú podporu.
- Vždy používajte náhradné diely od Systemair.
- Ak chcete nájsť náhradné diely, pozrite si skenovateľný kód na typovom štítku.

8.1 Plán údržby

Výrobok čistíte podľa potreby, najmenej však raz za rok.

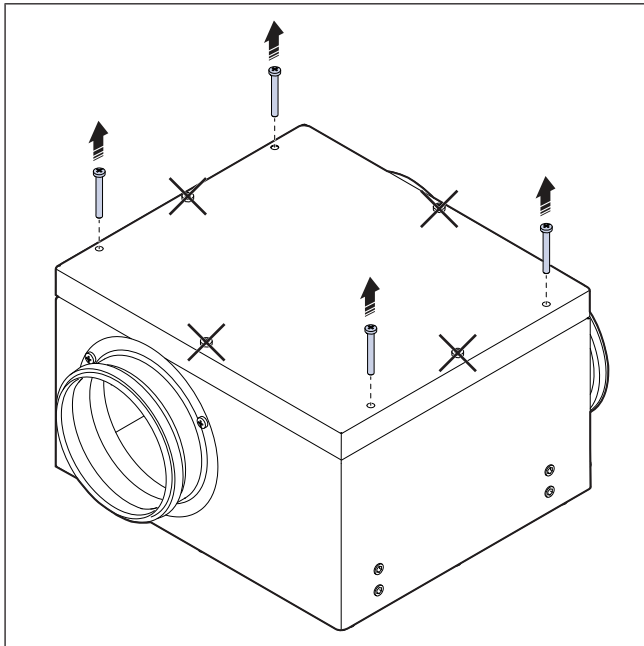
8.2 Čistenie výrobku



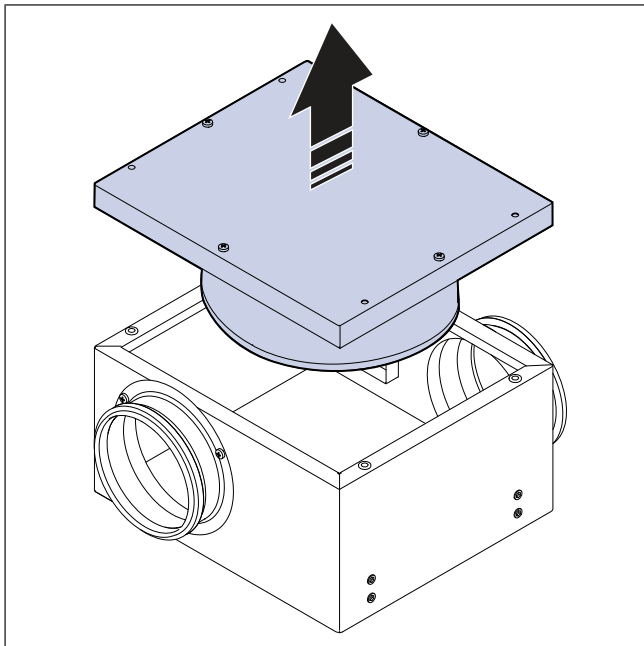
Varovanie

Pri inštalácii a údržbe používajte ochranné rukavice. Ostré hrany môžu spôsobiť poranenie.

1. Odpojte jednotku od napájania.
2. Odstráňte štyri skrutky v blízkosti rohov.



3. Odstráňte kryt.



4. Vyčistíte všetok prach a nečistoty. Použite vysávač a vlhkú handričku.
5. Ventilátory vyčistíte handričkou alebo mäkkou kefkou. Na odstránenie odolnejších usadenín môžete použiť biely alkohol. Pred inštaláciou sa uistite, že sú ventilátory suché.



Pozor

Nepoužívajte vodu.

6. Jednotku nechajte vyschnúť.
7. Nainštalujte kryt a predtým odstránené skrutky.
8. Výrobok pripojte k napájaniu.

9 Riešenie problémov

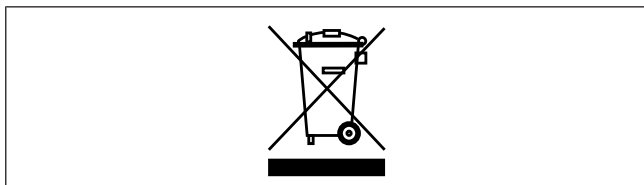
Poznámka:

Ak nenájdete riešenie svojho problému, obráťte sa na Systemair technickú podporu.

Problém	Príčina	Riešenie
Ventilátor nefunguje.	Napájacie alebo ovládacie káble ventilátora sú odpojené.	Skontrolujte, či sú pripojené káble ventilátora. Kontaktujte Systemair technickú podporu.
Vzduchový výkon je nízky.	Prívod vzduchu alebo potrubný systém je upchatý.	Odstráňte príčinu upchatia.
	Nesprávne nastavenie potenciometra.	Uistite sa, že je potenciometer nastavený na správne otáčky ventilátora.
Výrobok nereaguje na ovládanie.	Externý regulátor nie je správne pripojený.	Uistite sa, že sú káble pripojené správne.
Pri spustení alebo prevádzke výrobku je počuť nezvyčajný hluk alebo vibrácie.	Na obežnom kolese ventilátora sú nečistoty.	Opatrne vyčistite obežné koleso ventilátora.
	Obežné koleso je nesprávne vyvážené.	Kontaktujte Systemair technickú podporu.
	Výrobok nie je správne nainštalovaný.	Skontrolujte, či je výrobok správne nainštalovaný. Vykonať kontrolu potrubného systému.
	V spojoch potrubného systému je napätie.	Uvoľnite spoje, správne zarovnajzte časti potrubného systému a spoje utiahnite.

10 Likvidácia

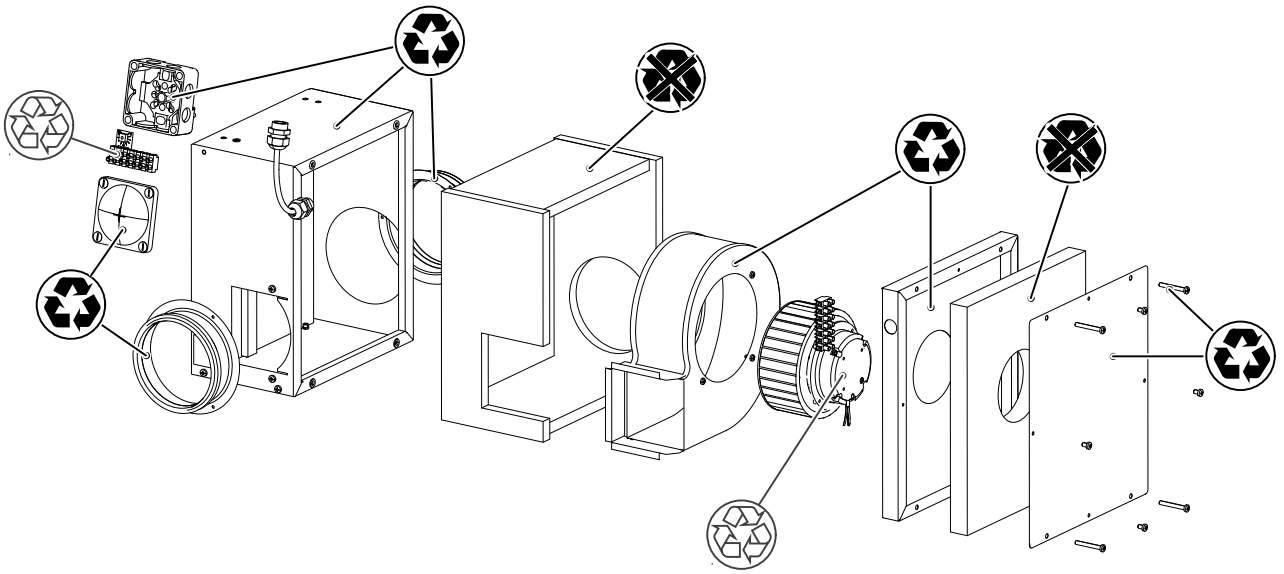
Výrobok sa riadi smernicou WEEE. Tento symbol na výrobku alebo na obale výrobku ukazuje, že tento výrobok nie je domácim odpadom. Výrobok sa musí recyklovať na schválenom mieste na likvidáciu elektrických a elektronických zariadení.



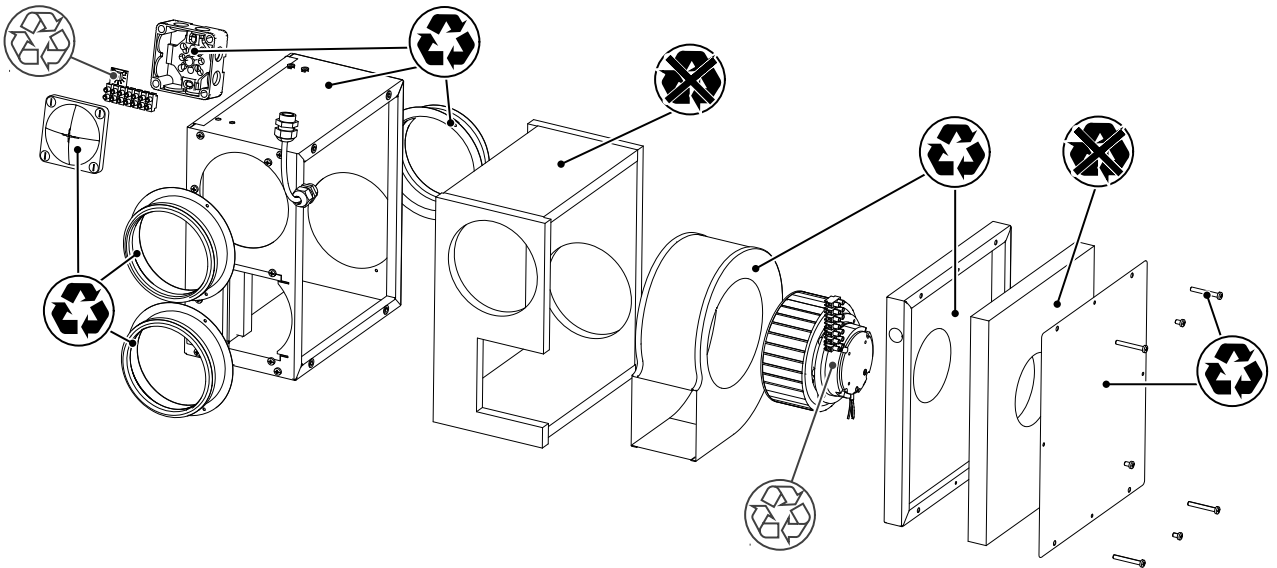
10.1 Demontáž a likvidácia častí výrobku

- 1 Výrobok odpojte a demontujte v opačnom poradí ako pri elektrickom pripojení a inštalácii.
- 2 Časti výrobku a obal recyklujte na príslušnom mieste určenom na likvidáciu.
- 3 Dodržiavajte miestne a vnútroštátne požiadavky na likvidáciu.

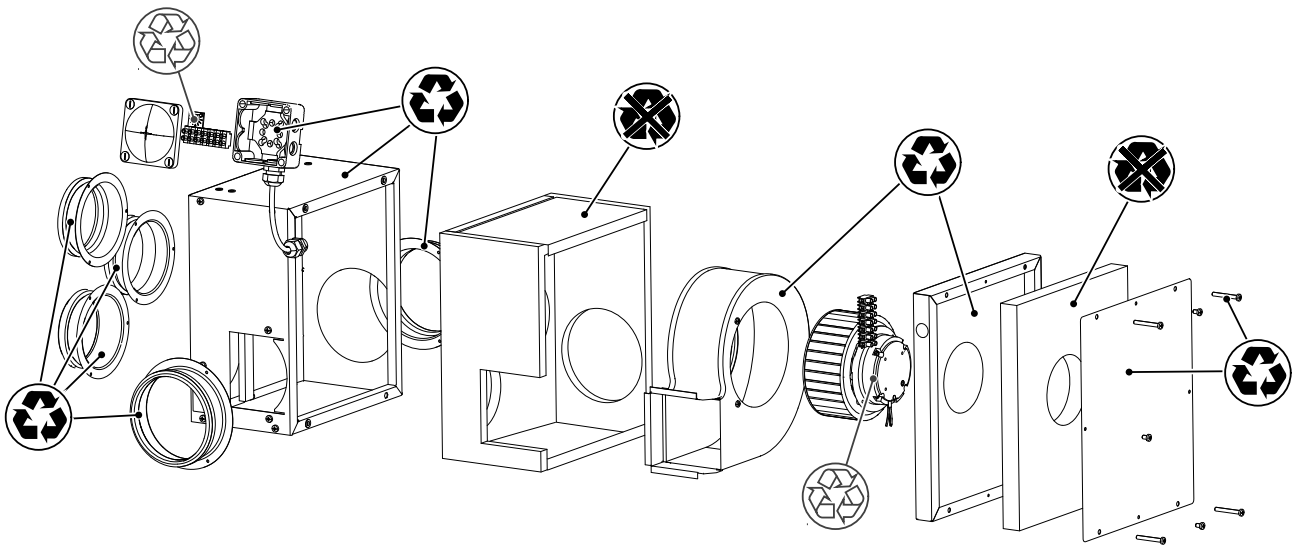
VEF 1



VEF 2



VEF 4





Recyklovateľné



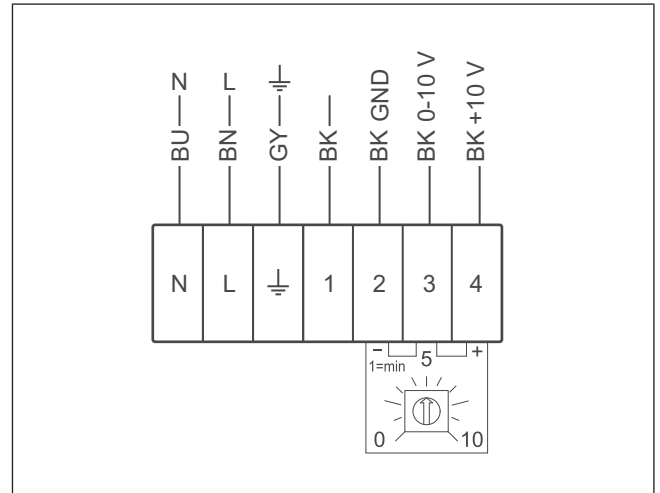
OEEZ



Nerecyklovateľné

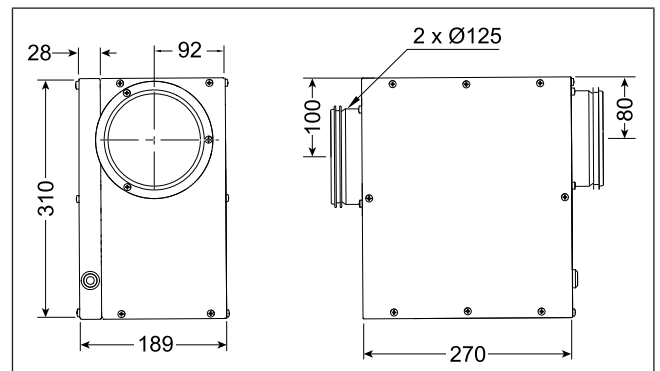
11 Technické údaje

11.1 Schéma zapojenia

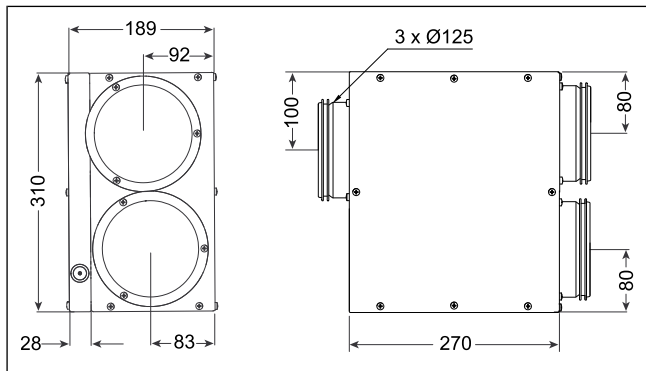


Symbol	Description
1	Nepoužíva sa Výstup otáčkomera, otvorený kolektor, 1 impulz na otáčku, max. 10 mA, SELV
2 (-)	Zem
3	0–10 V / PWM regulačný vstup, $R_i = 100 \text{ k}\Omega$, SELV
4 (+)	Pevný výstup napätia 10 VDC $\pm 3\%$, max. 10 mA, skratuvzdorný, napájací zdroj pre externé zariadenia, SELV
GND	Zem
BU	Modrý
BN	Hnedý
GY	Zelený/Žltý
BK	Čierny
RD	Červený

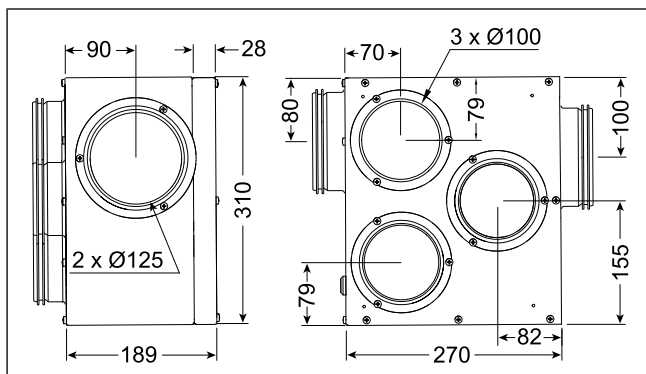
11.2 Rozmery výrobku



Post. 4 VEF 1

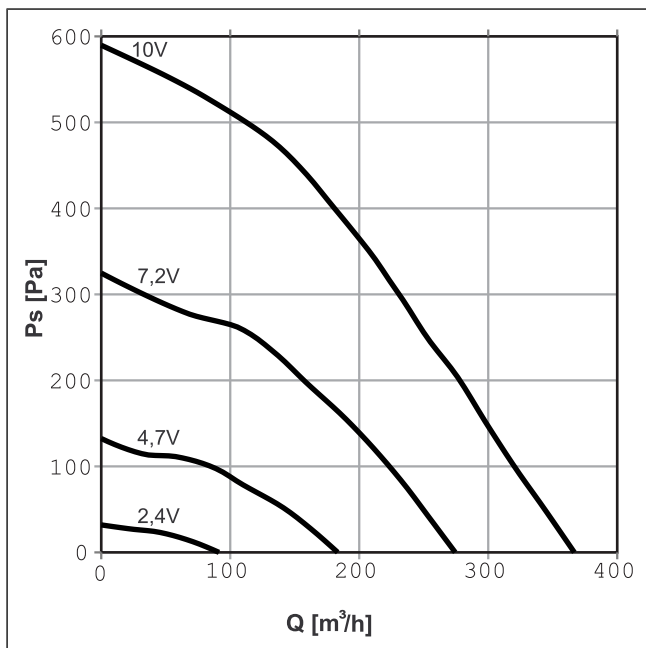


Post. 5 VEF 2

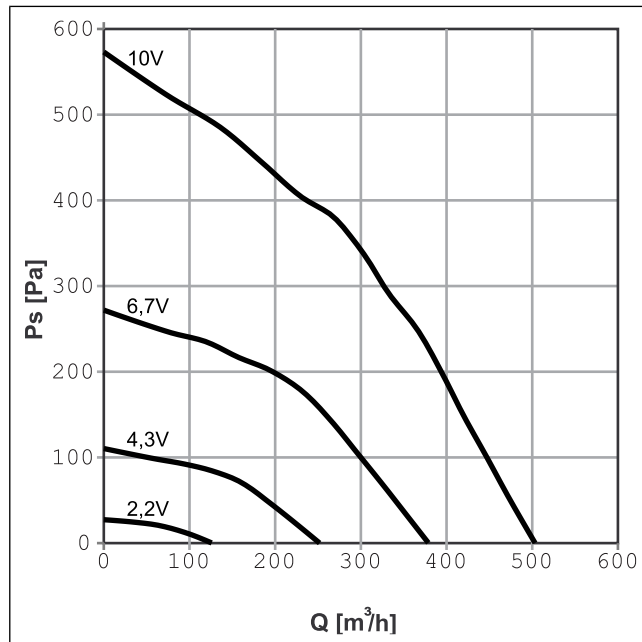


Post. 6 VEF 4

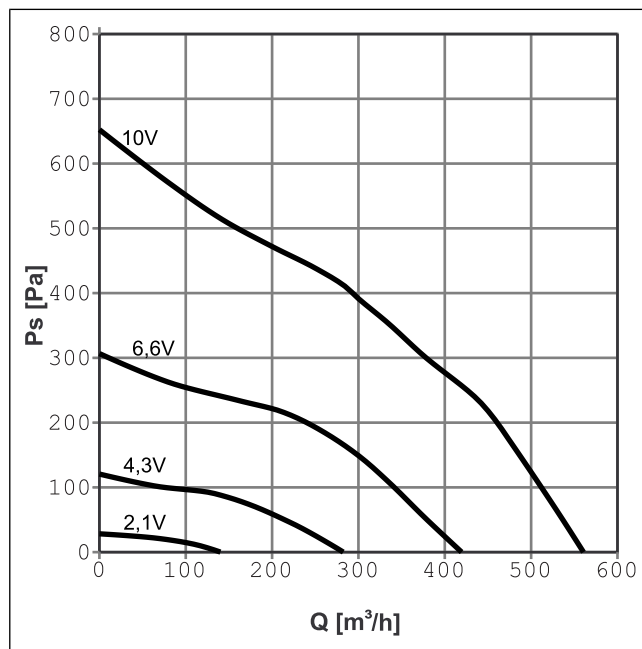
11.3 Výkonové krivky



Post. 7 VEF 1



Post. 8 VEF 2



Post. 9 VEF 4

12 Vyhlásenie o zhode EÚ

My, výrobca

Spoločnosť	Systemair UAB
Adresa	Linų g. 101 LT-20174 Ukmergė LITVA

vyhlasujeme na vlastnú zodpovednosť, že výrobok

Označenie výrobku	Odsávací ventilátor
Typ/Model	VEF 1, VEF 2, VEF 4

spĺňa príslušné ustanovenia nasledujúcich smerníc a noriem

Smernica o strojových zariadeniach 2006/42/EC	EN ISO 12100:2013 Bezpečnosť strojov – Všeobecné zásady navrhovania strojov a znižovania rizík EN 60204-1:2019-06 Bezpečnosť strojov – Elektrické príslušenstvo strojov – časť 1: Všeobecné požiadavky EN 13857:2019 Bezpečnosť strojov – Bezpečné vzdialenosti na zamedzenie dosiahnutia nebezpečných miest hornými alebo dolnými končatinami.
Smernica o nízkom napätí 2014/35/EÚ	EN 60335-1:2012 Elektrické spotrebiče pre domácnosť a na podobné účely – Bezpečnosť Časť 1: Všeobecné požiadavky. EN 60335-2-40 Bezpečnosť elektrických spotrebičov pre domácnosť a na podobné účely - Časť 2-40: Osobitné požiadavky na elektrické tepelné čerpadlá, klimatizačné zariadenia a odvlhčovače. EN 50106 Bezpečnosť domácich a podobných spotrebičov – Osobitné pravidlá pre bežné skúšky týkajúce sa spotrebičov v rozsahu EN 60 335-1. EN 62233 Metódy merania elektromagnetických polí domácich spotrebičov a podobných zariadení s ohľadom na expozíciu ľudí.
Smernica o elektromagnetickej kompatibilite (EMK) 2014/30/EÚ	DIN EN IEC 61000-6-2:2019 Elektromagnetická kompatibilita (EMK) – Časť 6-2: Všeobecné normy – Odolnosť v priemyselných prostrediach. DIN EN IEC 61000-6-3:2020 Elektromagnetická kompatibilita (EMK) – Časť 6-3: Všeobecné normy – Emisné normy pre obytné a komerčné priestory a priestory ľahkého priemyslu.

RoHS smernica 2011/65/EÚ, 2015/863/EÚ	IEC 63000:2018 Technická dokumentácia na hodnotenie elektrických a elektronických výrobkov z hľadiska obmedzenia nebezpečných látok
Ekodizajn Smernica 2009/125/ES	2009/125/ES 1253/2014 Požiadavky na vetracie jednotky 1254/2014 Energetické štítkovanie bytových vetracích jednotiek EN 13142 Vetracie budov. Komponenty/produkty na vetranie obytných priestorov. Požadované a voliteľné výkonové charakteristiky

Osoba oprávnená zostaviť technický súbor:



Nerijus Lapackas

Technický manažér

Toto vyhlásenie sa vzťahuje výlučne na strojové zariadenie v stave, v akom bolo uvedené na trh, a nezahŕňa súčasti, ktoré sú pridané a/alebo operácie vykonané následne konečným používateľom.

Ukmergė, Litva



Mindaugas Martišius

Generálny riaditeľ



Systemair UAB
Linų st. 101
LT-20174 Ukmergė, LITVA

Tel +370 340 60165
Fax +370 340 60166
info@systemair.lt
www.systemair.com

Systemair a.s.
Odborárska 52
831 02 Bratislava
SLOVENSKO
info@systemair.sk
www.systemair.sk
+421 2 49 205 311

© Copyright Systemair AB
Všetky práva vyhradené
EOE

Spoločnosť Systemair AB si vyhradzuje právo zmeniť svoje produkty bez oznámenia. To platí aj pre objednané výrobky, pokiaľ to nemá vplyv na vopred dohodnuté špecifikácie.