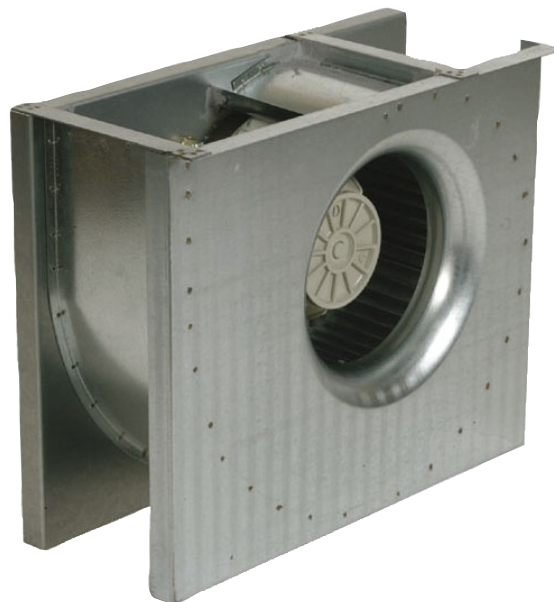


CE-keskipakopuhallin CT-keskipakopuhallin



Sisällysluettelo

1	Johdanto.....	1			
1.1	Tuotekuvaus.....	1			
1.2	Käyttötarkoitus.....	1			
1.3	Dokumentin kuvaus.....	1			
1.4	Tuotteen yleiskatsaus, CE.....	1			
1.5	Tuotteen yleiskatsaus.....	2			
1.6	Tyypikilpi.....	2			
1.6.1	Tyypimerkintä.....	3			
1.7	Tuotevastuu.....	3			
2	Turvallisuus.....	3			
2.1	Turvallisuusmääritelmät.....	3			
2.2	Turvallisuusohjeet.....	3			
2.3	Henkilösuojavarusteet.....	4			
3	Kuljetus ja varastointi.....	4			
4	Asennus.....	5			
4.1	Tehtävät ennen tuotteen asentamista.....	5			
4.2	Tuotteen asentaminen.....	5			
4.3	Kanavien kiinnittäminen CE-puhaltimiin.....	5			
4.4	Kanavien kiinnittäminen CT-puhaltimiin.....	5			
5	Sähköliitäntä.....	7			
5.1	Ennen sähköliitännän tekemistä.....	7			
5.2	Tuotteen liittäminen virtalähteeseen.....	7			
5.3	AC-moottorien nopeudensäädin.....	7			
5.4	AC-moottorien suojauksen asentaminen.....	7			
6	Käyttöönotto.....	7			
6.1	Ennen käyttöönottoa.....	7			
6.2	Käyttöönotto.....	7			
7	Toiminta.....	8			
7.1	Näin käynnistät AC-moottorilla varustetun tuotteen.....	8			
7.2	Näin pysäytät tuotteen.....	8			
7.2.1	Tuotteen pysäyttäminen häätätilanteessa.....	8			
8	Huolto.....	9			
8.1	Huoltoaikataulu.....	9			
8.2	Tuotteen puhdistus.....	9			
8.3	Varaosat.....	9			
9	Vianmääritys.....	10			
10	Hävittäminen.....	12			
10.1	Tuotteen purkaminen ja osien hävittäminen.....	12			
11	Takuu.....	12			
12	Tekniset tiedot.....	13			
12.1	Tekniset tiedot, yleistä.....	13			
12.2	Tuotteen mitat.....	13			
12.2.1	Tuotteen mitat CE -puhaltimet.....	13			
12.2.2	Tuotteen mitat CT -puhaltimet.....	14			
12.3	Kytkentäkaaviot.....	14			
12.3.1	AC-puhaltimien kytkentäkaaviot.....	15			
12.3.2	AC-moottorien nopeudensäätimien kytkentäkaaviot.....	15			
13	Lisävarusteet, yleistä.....	20			
14	Lisävarusteet, yleistä.....	21			
15	EU-vaatimustenmukaisuusvakuutus.....	23			

1 Johdanto

1.1 Tuotekuvaus

Tämä tuote on AC-moottorilla varustettu keskipakomallinen kanavapuhallin, jonka kuorirakenne on valmistettu galvanoitusta teräksestä.

CE -puhallin toimitetaan pyöreillä kanavaliitännöillä.

CT -puhallin toimitetaan suorakulmaisella kanavaliitännällä painepuolella ja pyöreällä kanavaliitännällä imupuolella.

Tuotetta ei toimiteta turvakytkimellä, ulkoisella pyörimisnopeuden säätimellä tai joustavilla kanavaliittimillä varustettuna. Nämä tarvikkeet ovat saatavana lisävarusteena ja suosittelemme niiden hankkimista tarvittaessa.

1.2 Käyttötarkoitus

Tuote on tarkoitettu puhtaan ilman kuljettamiseen, jonka lämpötila on enintään 40-70 °C. Katso www.systemair.com kuljettavan ilman maksimilämpötilaan sopivaan moottorityyppiin. Tuotetta voidaan käyttää ympäristön lämpötilan ollessa -25 ... +70 °C.

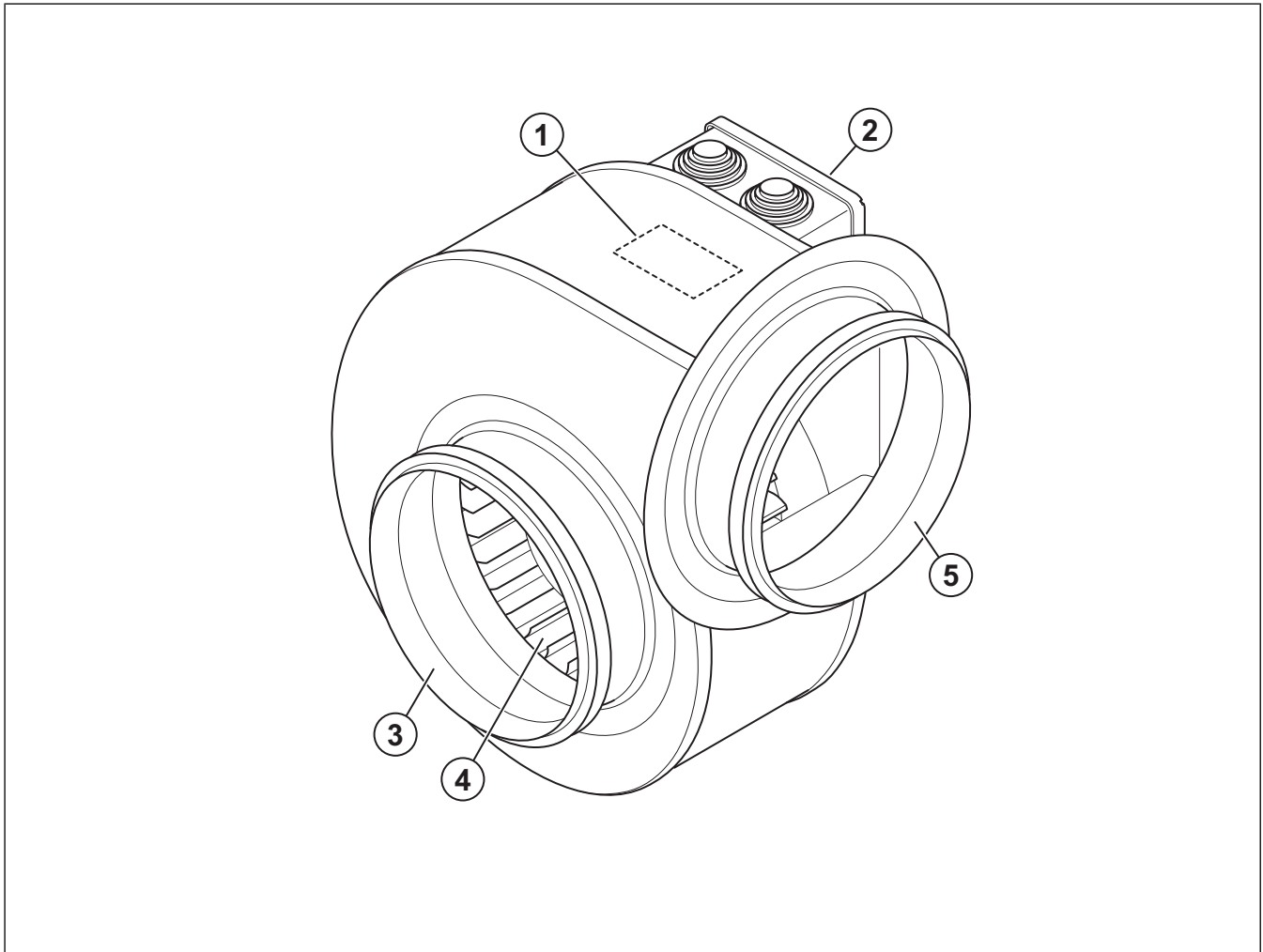
Tuote ei sovellu räjähtäviä, syttyviä tai aggressiivisia aineita sisältävän ilman siirtämiseen. Tuote ei sovellu käytettäväksi tiloissa, joissa on räjähdysvaara.

1.3 Dokumentin kuvaus

Tämä dokumentti sisältää tuotteen asennus-, käyttö-, ja huolto-ohjeet. Vain valtuutetut henkilöt saavat suorittaa tässä dokumentissa kuvattuja töitä/tehtäviä.

Keskustele Systemair kanssa saadaksesi lisätietoa siitä, kuinka tuote voidaan parhaiten asentaa eri asennusvaihtoehtoihin tai tiloihin.

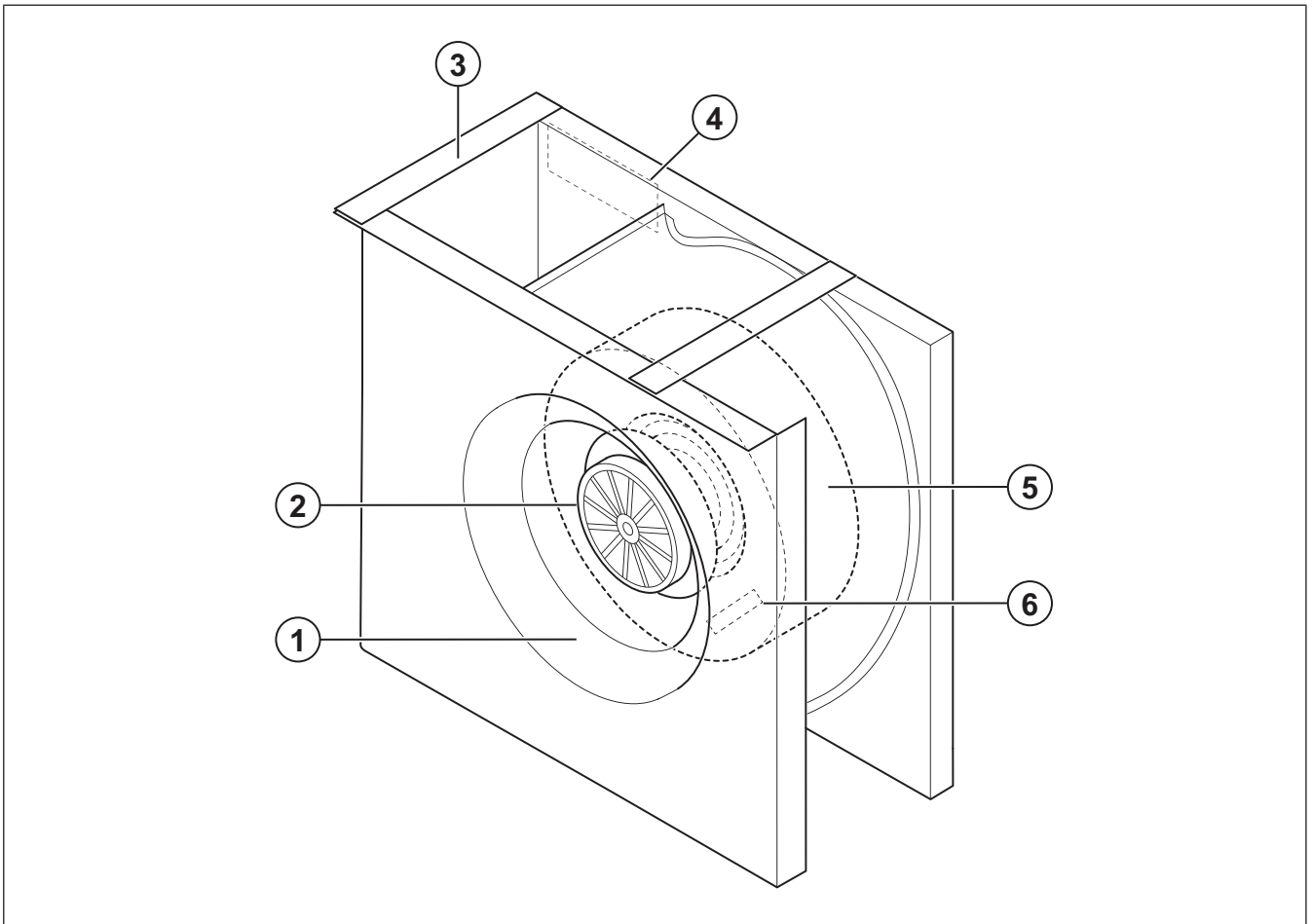
1.4 Tuotteen yleiskatsaus, CE



1. Nimikilpi, jossa ilmavirran suuntanuoli
2. Kytkentärasia
3. Kanavaliitännä imupuoli

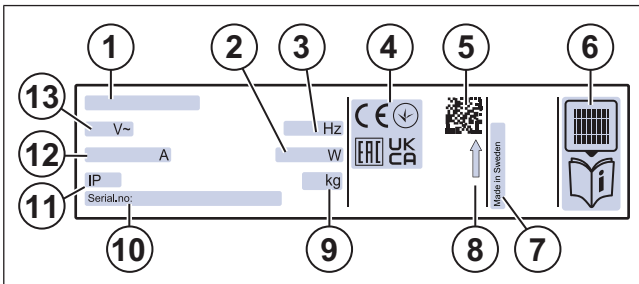
4. Moottori ja puhaltimen siipipyörä (sisävaippa)
5. Kanavaliitännä painepuoli

1.5 Tuotteen yleiskatsaus



1. Kanavaliitäntä imupuoli
2. M
3. Kanavaliitäntä painepuoli
4. Nimikilpi, jossa ilmavirran suuntanuoli
5. Puhaltimen siipipyörä (sisävaippa)
6. Ilmavirran suunnan nuoli

1.6 Tyypikilpi



1. Tyypimerkintä: Tuotteen nimi, mitat ja moottorin tyyppi. Katso 1.6.1 Tyypimerkintä.
2. Syöttöteho, W
3. Taajuus, Hz
4. Sertifiointit
5. Skannattava koodi ¹
6. Lue tuotteesta lisää Systemair dokumentaatioportalista¹
7. Valmistusmaa
8. Ilmavirran suunnan nuoli
9. Paino, kg
10. Sarjanumero, osanumero/valmistusnumero/ valmistuspvm
11. Kotelointiluokka
12. Virta, A
13. Jännite, V

Huom!

Tyypikilven tiedot koskevat standardissa ISO 5801 määritettyä "standardi-ilmaa".

1. Käytä mobiililaitetta koodin skannaamiseen ja siirry Systemair dokumentaatioportaaliiin tutustuaksesi lisädokumentaatioon ja käännöksiin.

1.6.1 Tyypimerkintä

Tuotteen nimi	CE	CT
Mitat	140 L-125	225–4
	140 M-160	250–4
	140 L-160	280–4 225–6
Moottorin tyyppi	230 V, 1-vaiheinen	230 V, 3-vaiheinen
		400 V, 3-vaiheinen

1.7 Tuotevastuu

Systemair ei ole vastuussa tuotteen aiheuttamista/tuotteelle aiheutuneista vaurioista, kun sitä on käytetty seuraavissa olosuhteissa:

- Tuote on asennettu väärin tai sitä on käytetty tai huollettu väärin.
- Tuotetta on korjattu osilla, jotka eivät ole seuraavan valmistajan alkuperäisiä osia: Systemair.
- Tuotetta käytetään yhdessä lisävarusteiden kanssa, jotka eivät ole seuraavan valmistajan alkuperäisiä lisävarusteita: Systemair.
- Tuotetta käytetään ilman moottorisuojaa.

2 Turvallisuus

2.1 Turvallisuusmääritelmät

Varoituksilla, huomautuksilla ja ilmoituksilla kerrotaan käyttöohjeen erityisen tärkeistä kohdista.



Varoitus

Näiden ohjeiden noudattamatta jättämisen seurauksena voi olla kuolema tai vamma.



Varo

Näiden ohjeiden noudattamatta jättämisen seurauksena itse tuote, muut materiaalit tai viereiset alueet saattavat vaurioitua.

Huom!

Tietystä tilanteesta tarpeellinen tieto.

2.2 Turvallisuusohjeet



Varoitus

Lue mukana olevat varoitusohjeet ennen kuin alat työskentelemään tuotteen parissa.

- Lue tämä käyttöohje ja varmista, että ymmärrät ohjeet ennen kuin alat työskentelemään tuotteen parissa.
- Noudata paikallisia määräyksiä ja lakeja.
- Ilmanvaihtourakoitsija ja loppukäyttäjä ovat vastuussa asianmukaisesta asennuksesta ja tarkoituksenmukaisesta käytöstä.
- Säilytä tämä käyttöohje tuotteen läheisyydessä.
- Älä asenna tai käytä tuotetta, mikäli se on viollinen.
- Älä poista tai kytke irti turvalaitteita.
- Varmista, että kaikki tuotteessa olevat varoituskyllit ja tuotetarrat ovat luettavissa kun laite on asennettu. Vaihda vaurioituneet tarrat.
- Vain valtuutettu henkilöstö saa työskennellä tuotteen parissa ja oleskella sen läheisellä alueella kaikkia tuotetta käsittävien töiden aikana.
- Varmista, että osat pysäyttää tuotteen nopeasti hätätapauksessa.

- Käytä tarkoituksenmukaisia turvalaitteita ja henkilösuojaimia kaikissa tuotteen parissa tehtävien töiden yhteydessä.
- Ennen kuin työskentelet tuotteen parissa, pysäytä se ja odota kunnes puhaltimen siipipyörä on pysähtynyt. Varmista, ettei moottorin liittimissä ole jännitettä.
- Mikäli huoltoa ei tehdä asianmukaisesti ja säännöllisesti, voi tuote aiheuttaa vahinkoa ja vaurioitua.
- Suorita huolto ainoastaan tämän käyttöohjeen mukaisesti. Keskustele Systemair teknisen tuen kanssa, mikäli muu huolto on tarpeen.
- Käytä aina seuraavan valmistajan varaosia: Systemair.
- Mallista ja koosta riippuen voi esiintyä yli 70 dB(A) äänen-voimakkuuksia. Tutustu www.systemair.com saadaksesi lisää yksityiskohtaisempaa tietoa tuotteestasi.
- Henkilöt, joilla on fyysisiä, henkisiä tai aistirajoitteita, tai joilla ei ole tarvittavaa kokemusta ja tietoa laitteen käytöstä, eivät saa käyttää tuotetta ilman valvontaa tai opastusta. Edellä mainittu koskee myös lapsia.
- Älä anna lasten leikkiä laitteella.

2.3 Henkilösuojavarusteet

Käytä kaikissa tuotteen parissa tehtävissä töissä henkilökohtaisia suojavarusteita.

- Hyväksytty silmiensuojain
- Hyväksytty suojakypärä
- Hyväksytyt kuulosuojaimet
- Hyväksytyt suojakäsineet
- Hyväksytyt turvakengät
- Hyväksytty työvaatetus

3 Kuljetus ja varastointi



Varoitus

Varmista, ettei tuote vaurioitu tai kastu kuljetuksen aikana. Vahingoittunut tai märkä tuote voi aiheuttaa tulipalon tai sähköiskun.

- Tarkista että pakkaus on vahingoittumaton ennen tuotteen siirtämistä asennuspaikalle.
- Älä siirrä/kanna tuotetta kaapeleista, kytkentärasasta, puhaltimen siipipyörästä, suojaritilästä, imukartiosta tai valmentimesta.
- Jos käytetään nostolaitetta, varmista, että nostolaite kestää tuotteen painon. Löydät tuotteen tiedot sen tyyppikilvestä. Älä nosta tuotetta pakkauksesta käsin.



Varoitus

Älä kävele nostetun tuotteen alapuolella.

- Pidä pakkauksen oikea puoli ylöspäin kuljetuksen aikana. Se on merkitty pakkaukseen nuolilla.
- Siirrä tuote varovasti.
- Säilytä tuotetta kuivassa ja puhtaassa paikassa varastoinnin ajan. Varmista, että ympäristön lämpötila varastoinnin aikana on $-10 \dots +30 \text{ °C}$ välissä. Tasainen ympäristön lämpötila estää kondensaation aiheuttamat vauriot.
- Säilytä tuotetta varastossa enintään 1 vuoden ajan.

4 Asennus

4.1 Tehtävät ennen tuotteen asentamista

- Varmista, että sinulla on kaikki asennuksessa tarvittavat lisävarusteet:
 - Katso [13 Lisävarusteet, yleistä](#) lisävarusteiden yleiskatsauksesta.
 - Jos asennat tuotteen ulos, on asennettava myös kunollinen sääsuoja katoksella.
 - Tuotteen kanavistoon välttämättömän värähtelyn vähentämiseksi Systemair suosittelee värinänvaimentimien, kanavaliittimien tai joustavien liittimien asentamista.
 - Jos asennat tuotteen ilman imu- tai painepuolelle tulevaa kanavistoa, on puhaltimen imu- tai paineaukkoon asennettava suojaritilä. Varmista, että turvaetäisyys on ISO 12499 -standardin mukainen.
- Käytä asennuspaikassa palonkestävyysluokituksen mukaisia asennusmateriaaleja.
- Tarkista pakkaus kuljetusvaurioiden varalta ja poista pakkaus tuotteen päältä varovasti.
- Tarkista tuote ja sen kaikki komponentit vaurioiden varalta.
- Varmista, että moottorin teho ja puhaltimen suorituskyky täyttävät asennuspaikan vaatimukset.
- Varmista, että tyyppikilven ja moottorikilven tiedot vastaavat käyttöolosuhteita.
- Asenna tuote paikkaan, jossa on riittävästi tilaa käyttöönottoa, vianmääritystä ja huoltoa varten.
- Varmista, että asennuspaikka on puhdas ja kuiva sähkötöiden turvallista suorittamista varten.
- Varmista, että asennuspinnan kapasiteetti on riittävä tuotteen painon kannattelua varten.
- Katso tyyppikilvestä tai tuotteesta ilmavirran suuntanuolet, varmistaaksesi, että tuote asennetaan oikeaan asentoon.
- Varmista, että kaikki kaapeliläpiviennit ja -tiivisteet ovat tiukasti kaapeleita vasten vuotojen estämiseksi.

4.2 Tuotteen asentaminen

Huom!

Nimikilvessä oleva nuoli osoittaa ilmavirran suunnan.

Huom!

Kaikki puhaltimet voidaan asentaa mihin tahansa kulmaan.

- 1 Asenna tuote asennuspaikkaan soveltuvien tarvikkeiden, kuten kierretankojen tai reikänauhan kanssa katosta tai asianmukaisten seinä- tai lattiakannakkeiden kanssa.

Kierretankoja, reikänauhaa ja muttereita tai muita asennusvälineitä ei toimiteta Systemair.

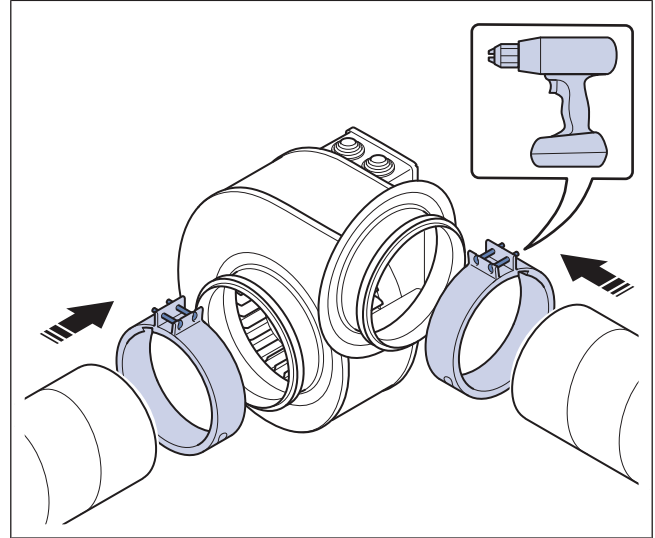
- Mikäli tuote asennetaan lattialle, lisää eristystä tuotteen alle estääksesi melun ja tärinän muodostumisen.
- Jos tuote on asennettu seinän lähelle, pidä tuotteen ja seinän välinen etäisyys vähintään 400 mm estääksesi ei-toivotun tärinän.

4.3 Kanavien kiinnittäminen CE-puhaltimiin

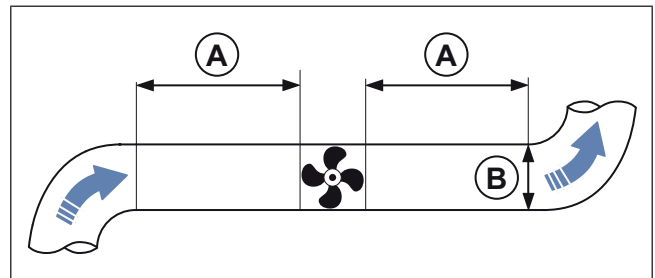
Huom!

Systemair suosittelee joustavien liittimien käyttämistä, kun tuote liitetään kanavaan. Joustavat liittimet ovat saatavana lisävarusteena.

- 1 Käytä FK-liittimiä kanavan kiinnittämiseksi tuotteeseen. Systemair suosittelee kiinnittämään kanavat tuotteeseen FK-kanavaliittimillä. FK-kanavaliittimet ovat saatavana lisävarusteina.



- 2 Mikäli asennat tuotteen lähellä kanavan mutkaa, tee seuraavat toimenpiteet estääksesi tärinää, häiritsevää ääntä ja pudonnutta ilmanpainetta.
 - a. Mittaa tuotteen ja kanavan mutkan välinen etäisyys (A).
 - b. Varmista, että etäisyys (A) on vähintään 2,5 x kanaviston halkaisija (B). Pyöreissä kanavissa (B) on nimellishalkaisija. Suorakulmaisissa kanavissa (B) on hydraulinen halkaisija.



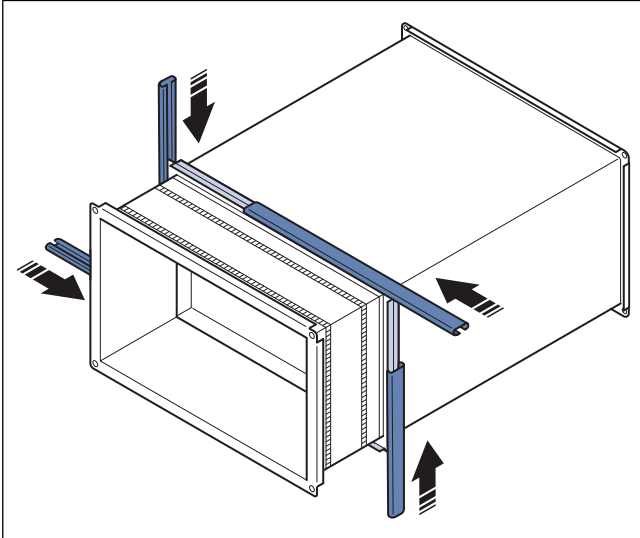
4.4 Kanavien kiinnittäminen CT-puhaltimiin

Huom!

Systemair suosittelee joustavien liittimien käyttämistä, kun tuote liitetään kanavaan. Joustavat liittimet ovat saatavana lisävarusteena.

- 1 Asenna joustava liitin USE painepuolelle. Käytä listaliitosta kiinnittäaksesi joustavat liittimet kanavaan. Ohjainkiskot ei kuulu toimitukseen Systemair.

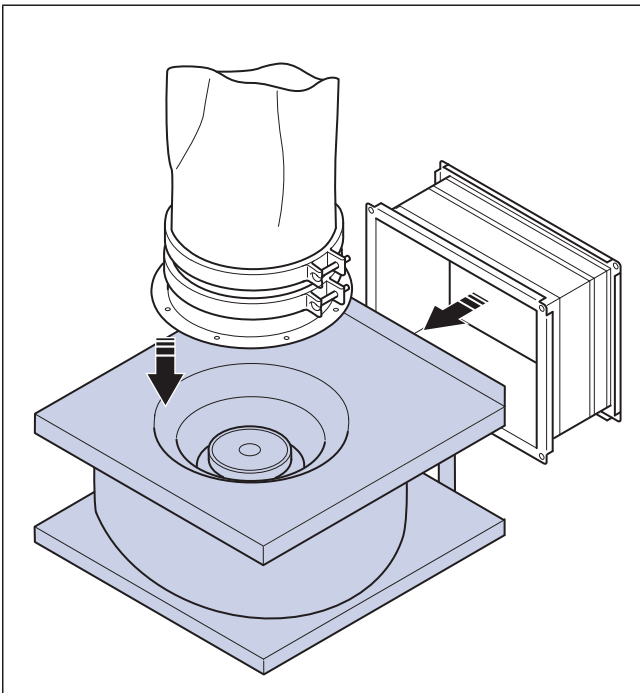
Joustava liitin USE on saatavana lisävarusteena.



- 2 Asenna pyöreä kanava imupuolelle käyttämällä joustavaa liittintä ISE. Kiinnitä joustava liitin ISE puhallinkäpuun itseporautuvilla ruuveilla.

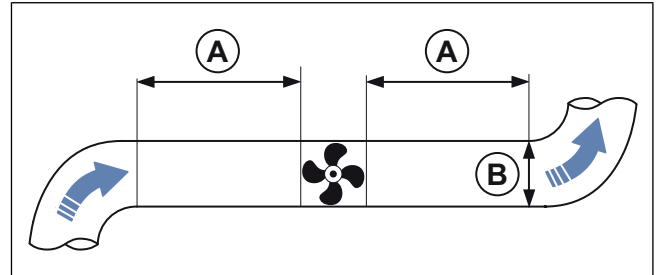
Itseporautuvia ruuveja ei toimita: Systemair.

Joustava liitin ISE on saatavana lisävarusteena.



- 3 Mikäli asennat tuotteen lähellä kanavan mutkaa, tee seuraavat toimenpiteet estääksesi värinää, häiritsevää ääntä ja pudonnutta ilmanpainetta.

- Mittaa tuotteen ja kanavan mutkan välinen etäisyys (A).
- Varmista, että etäisyys (A) on vähintään 2,5 x kanaviston halkaisija (B). Pyöreissä kanavissa (B) on nimellishalkaisija. Suorakulmaisissa kanavissa (B) on hydraulinen halkaisija.



5 Sähköliitäntä

5.1 Ennen sähköliittännän tekemistä

- Varmista, että sähköliitäntä vastaa moottorikilven tuotetietoja.
- Varmista, että ympäristö, jossa sähköliitäntää ollaan tekemässä, on puhdas ja kuiva.
- Varmista, että tuotteen mukana tulleet kytkentäkaavio vastaa tuotteen kytkentärasiaassa olevia liittimiä.

5.2 Tuotteen liittäminen virtalähteeseen

- Suorita moottorin sähköliitäntä. Katso tuotteen mukana toimitettua moottorin kytkentäkaaviota.
- Varmista, että suojavaadoituksen poikkileikkaus on yhtä suuri tai suurempi kuin vaihejohtimen poikkileikkaus.
- Asenna pysyvään sähköasennukseen virran katkaisija, jonka koskettimien avautuma on vähintään 3 mm jokaisen vaiheen kohdalla.
- Mikäli vikavirtasuojaja (RCD) on asennettu, varmista, että se on herkkä kaikille virroille (RCD). Ota tämä huomioon, mikäli tuotteessa on taajuusmuuttaja, katkeamaton virransyöttö (UPS) tai EC-moottori. EC-moottorien vuotovirta maahan on $\leq 3,5$ mA.

5.3 AC-moottorien nopeudensäädin

Huom!

Eri moottorityypeille on monenlaisia vaihtoehtoja niiden nopeuden säätämiseksi. Varmista aina, että moottori on yhteensopiva nopeudensäätimen tyyppin kanssa, ennen kuin käytät sitä.

Nopeutta voidaan säätää vähentämällä jännitettä muuntajalla. Puhaltimen nopeutta voidaan ohjata myös taajuusmuuttajalla, jos taajuusmuuttajassa on sisäänrakennettu moninapainen sinisuodatin. Tällöin suojattuja kaapeleita ei tarvita.

5.4 AC-moottorien suojausten asentaminen

- Jos tuotteessa on sisäänrakennettu moottorisuoja, palauta/kuittaa se irrottamalla tuote virtalähteestä 60 sekunnin ajaksi.
- Jos moottorissa on käämien lämpötilan mittausta, kuten lämpökoskettimia (TK) tai termistoreja, jotka on johdotettu kytkentärasiaan, on ne aina liitettävä ohjauspiiriin sopivalta moottorisuojalla.
- Varmista, ettei ylikuumentunut moottori voi käynnistyä uudelleen automaattisesti kun se on jäähtynyt.
- Asenna moottorikaapelit ja käämien lämpötilamittausjohdotus erilleen.
- Jos moottorissa ei ole käämien lämpötilamittausta, asenna moottorisuojakytkin.

6 Käyttöönotto



Varo

- Jos käyttöönotton aikana ilmenee voimakasta tärinää, nosta tai vähennä puhaltimen nopeutta välittömästi, kunnes tärinä vähenee. Jatkuva voimakas tärinä voi vahingoittaa komponentteja.
- Älä nosta puhaltimen pyörimisnopeutta tyyppikilven ilmoittaman suurimman arvon yli (rpm).

Käyttöönottopöytäkirja löytyy osoitteesta: www.systemair.com.

6.1 Ennen käyttöönottoa

- Varmista, että asennus ja sähköliitäntä on tehty oikein.
- Tarkista tuotteen ja lisävarusteiden kunto silmämääräisesti vaurioiden varalta.
- Varmista, että turvalaitteet on asennettu oikein.
- Varmista, ettei ilmanotto- ja olostuloaukoissa ole esteitä.
- Varmista, että asennusmateriaalit ja ei-toivotut esineet poistetaan tuotteesta ja kanavista ennen käyttöönottoa.

6.2 Käyttöönotto

- 1 Käännä asennettu turvakytin OFF-asentoon.
- 2 Mikäli on mahdollista päästä käsiksi puhaltimen siipipyörään, suorita seuraavat vaiheet:
 - a. Pura osia asennuksesta, mikäli se on tarpeen.
 - b. Pyöritä puhaltimen siipipyörää käsin ja varmista, että se pyörii helposti.
 - c. Kirjaa tulos käyttöönottopöytäkirjaan.
- 3 Varmista, että pyörität siipipyörää suuntaan, joka vastaa tuotteeseen merkittyä (nuoli) ilmavirran kulkusuuntaa.
 - a. Kirjaa tulos käyttöönottopöytäkirjaan.
- 4 Jos poistit osia asennuksesta päästäksesi käsiksi puhaltimen siipipyörään, asenna poistetut osat takaisin.
- 5 Käännä asennettu turvakytin ON-asentoon.
- 6 Käynnistä tuote.
- 7 Aseta puhaltimelle minimi pyörimisnopeus.
- 8 Nosta nopeutta vähitellen maksimi pyörimisnopeuteen.
 - a. Tarkkaile kuorirakenteen ja laakereita ympäröivän alueen tärinöitä kaikilla eri pyörimisnopeuksilla.
 - b. Varmista, että tärinä vastaa standardin ISO 14694 erittelyjä.
 - c. Varmista, ettei millään pyörimisnopeudella aiheudu ei-toivottua melua tuotteessa.
 - d. Kirjaa tulos käyttöönottopöytäkirjaan.
- 9 Kirjaa tarvittavat tiedot käyttöönottopöytäkirjaan.

7 Toiminta

7.1 Näin käynnistät AC-moottorilla varustetun tuotteen

- 1 Käännä asennettu turvakytkin ON-asentoon.
- 2 Asenna ulkoinen nopeudensäädin. Seuraa nopeudensäätimen käyttöohjetta.

7.2 Näin pysäytät tuotteen

- 1 Käännä asennettu nopeudensäädin OFF-asentoon. Seuraa nopeudensäätimen käyttöohjetta.
- 2 Käännä asennettu turvakytkin OFF-asentoon.

7.2.1 Tuotteen pysäyttäminen hätätilanteessa

- Käännä asennettu turvakytkin OFF-asentoon.

8 Huolto



Varoitus

Käännä asennettu turvakytkin OFF-asentoon ennen huoltotöiden tekemistä, ellei ohjeissa toisin sanota. Varmista, ettei turvakytkintä ole vahingossa käännetty ON-asentoon.

8.1 Huoltoaikataulu

Huoltovälit on laskettu sen perusteella, että tuote käy/pyörii jatkuvasti.

Huoltotehtävä	Tavalliset käyttöolosuhteet		Epätavalliset käyttöolosuhteet. ¹		
	Puoli-vuosittain	Vuosittain	Neljännesvuosittain	Puoli-vuosittain	Vuosittain
Tarkasta silmämääräisesti tuotteen ja sen komponenttien kunto vaurioiden, korroosion ja lian varalta.		X		X	
Tarkasta puhaltimen siipipyörän kunto ja tasapaino vaurioiden varalta.		X		X	
Puhdista tuote ja ilmanvaihtojärjestelmä.	X		X		
Tarkasta kaikki kiinnitykset/kiinnikkeet ja että ne on täysin kiristetyt.		X			X
Varmista, että tuotetta ja sen komponentteja käytetään oikein.	X			X	
Mittaa virrankulutus ja vertaa tulosta tyyppikilven tietoihin.		X		X	
Mikäli on asennettu värinänvaimentimet varmista, että ne toimivat oikein ja tarkasta niiden kunto vaurioiden ja korroosion varalta.		X			X
Varmista, että sähköiset suojalaitteet ja mekaaniset suojava-rusteet toimivat oikein.		X			X
Varmista, että tuotteen tyyppikilvet ovat luettavissa.		X		X	
Tarkista kaikki kaapelikytkennät vaurioiden varalta. Varmista, että kaapeliläpiviennit ovat tiukasti kaapeleita vasten.		X			X
Mikäli joustavat liittimet on asennettu, tarkasta niiden kunto vaurioiden varalta.	X			X	

1. Epätavalliset käyttöolosuhteet on määritetty seuraavasti: Jos tasainen ympäristön lämpötila on korkeampi kuin +30 °C tai matalampi kuin -10 °C, jos lämpötilan vaihtelut ovat suuria tai jos siirretään hyvin likaista ilmaa.

8.2 Tuotteen puhdistus



Varo

- Älä puhdista tuotetta painepesurilla.
- Älä puhdista tuotetta teräsharjoilla tai terävillä esineillä.
- Älä taivuta puhaltimen siipipyörän siivekkeitä.
- Varo, ettet siirrä puhaltimen siipipyörässä olevia tasapainotuspainoja.

- Poista lika puhaltimesta ja kanavasta.
- Mikäli puhaltimen siipipyörään pääsee käsiksi, puhdista puhaltimen siipipyörä kostealla liinalla tai pehmeällä harjalla.

8.3 Varaosat

- Lähettäessäsi varaosatilauksen liitä mukaan tuotteen sarjanumero. Löydät sarjanumeron tyyppikilvestä.
- Saadaksesi lisätietoja varaosista ota yhteyttä tekniseen tukeen.
- Käytä aina seuraavan valmistajan varaosia: Systemair.
- Jos etsit varaosia, skannaa tyyppikilpi koodi.

9 Vianmääritys

Huom!

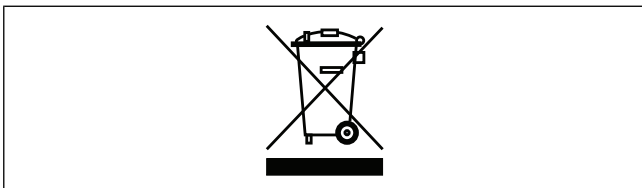
Mikäli et löydä ratkaisua ongelmaasi tästä osiosta, ota yhteyttä Systemair tekniseen tukeen.

Ongelma	Aiheuttaja	Ratkaisu
Tuote ei käy tasaisesti.	Puhaltimen siipipyörä ei ole oikein tasapainotettu.	Ota yhteyttä Systemair tekniseen tukeen.
	Puhaltimen siipipyörä on likainen.	Puhdista puhaltimen siipipyörä varovasti. Katso 8.2 Tuotteen puhdistus .
	Puhaltimen siipipyörässä on vaurioita tai epämuodostumia siirretyssä ilmassa olleiden aggressiivisten aineiden vuoksi.	Ota yhteyttä Systemair tekniseen tukeen.
	Puhaltimen siipipyörä ei pyöri oikeaan suuntaan.	Varmista, että sähkökytkentä on tehty oikein.
	Puhaltimen siipipyörässä on epämuodostumia liian korkean lämpötilan vuoksi.	<ul style="list-style-type: none"> Vaihda puhaltimen siipipyörä. Varmista, että siirretyn ilman lämpötila ei ylitä tyyppikilvessä ilmoitettua lukemaa.
	Tuotteessa ja kanavistossa on epätavallisen voimakasta tärinää.	Varmista, että tuote on asennettu oikein. Tarkasta kanavisto.
	Tuotetta käytetään taajuusalueella, joka aiheuttaa resonointia.	Nosta tai laske puhaltimen pyörimisnopeutta, kunnes tuote käy tasaisesti. Katso 6 Käyttöönotto .
Ilmamäärä puhaltimen painepuolella ei ole riittävää.	Puhaltimen siipipyörä ei pyöri oikeaan suuntaan.	Varmista, että sähkökytkentä on tehty oikein.
	Sähkökytkentää ei ole tehty oikein.	Varmista, että sähkökytkentä on kytkentäkaavioiden mukainen.
	Ilmanpaine on liian matala virheellisen asennuksen vuoksi.	Tee kanavistoon ja asennettuihin komponentteihin tarvittavat muutokset lisätäksesi ilmanpainetta. Katso 6 Käyttöönotto .
	Ulko- tai poistokanavan jousipalautteinen pelti on kiinni tai ei ole täysin auki.	Säädä jousipalautteinen pelti.
	Ilmanottoaukossa tai kanavistossa on tukos.	Poista tukos.
	Tuote ei sovellu asennuskohteeseen/ käyttötarkoitukseen.	Varmista, että tuote soveltuu asennuskohteeseen/ käyttötarkoitukseen.
	Moottorin teho on alentunut moottorin liian korkean lämpötilan vuoksi.	<ul style="list-style-type: none"> Tarkasta ympäristön lämpötila. Varmista, että moottorin ympäristössä on riittävästi tilaa lämpötilan pysymiseksi riittävän alhaisena.
	<p>Huom!</p> <p>Tämä koskee vain EC-moottoreita.</p>	
Tuotteen käynnistyessä tai käydessä kuuluu epätavallista ääntä.	Kanavistojärjestelmän liitoksissa on jännitteitä.	Löysää liitoksia, oikaise kanaviston osat suoriksi ja kiristä liitokset.

Ongelma	Aiheuttaja	Ratkaisu
Lämpökoskettimet tai PTC:n vastukset ovat laenneet.	Puhaltimen siipipyörä ei pyöri oikeaan suuntaan.	Varmista, että sähkökytkentä on tehty oikein.
	Vaihehäviö.	Mikäli moottori on kolmivaiheinen, varmista, ettei yhtään vaihetta puutu. Huom! Tämä ei koske EC-moottoreita.
	Moottori on ylikuumentunut.	<ul style="list-style-type: none"> Tarkasta moottorin jäähdytyspyörä. Mikäli mahdollista, mittaa vastus moottorin käämien tarkastamiseksi.
	Kondensaattoria ei ole kytketty tai sitä ei ole kytketty oikein. Huom! Tämä ei koske EC-moottoreita tai kolmivaiheisia AC-moottoreita.	Kytke kondensaattori oikein. Katso mukana toimitettua moottorin kytkentäkaaviota.
	Moottorissa on tukos.	Ota yhteyttä Systemair tekniseen tukeen.
Puhaltimen pyörimisnopeus ei vastaa nimellisarvoa.	Moottorin käämitys on viallinen.	Mikäli mahdollista, mittaa vastus moottorin käämien tarkastamiseksi.
	Nopeudensäädintä ei ole asetettu oikein.	Aseta nopeudensäädin oikein.
	Puhaltimen siipipyörä ei pyöri vapaasti mekaanisen esteen vuoksi.	Poista tukos.
	Vaihehäviö.	Mikäli moottori on kolmivaiheinen, varmista, ettei yhtään vaihetta puutu.
Moottori ei pyöri.	Jokin komponentti virtalähteessä on viallinen.	Tarkasta virransyöttö. Vaihda vialliset komponentit ja kytke virransyöttö uudelleen.
	Sähkökytkentää ei ole tehty oikein.	Varmista, että sähkökytkentä on kytkentäkaavioiden mukainen.
	Moottorisuoja on lauennut, koska moottori on ylikuumentunut.	Anna moottorin jäähtyä. Kuittaa moottorisuoja. Etsi syy moottorin ylikuumenemiselle.
	Vaihehäviö.	Mikäli moottori on kolmivaiheinen, varmista, ettei yhtään vaihetta puutu.
Sähköiset komponentit tai moottori ovat ylikuumentuneet.	Moottori on ylikuormittunut tai ympäristön lämpötila on liian korkea.	Anna moottorin jäähtyä. Kuittaa moottorisuoja. Etsi syy moottorin ylikuumenemiselle.
	Moottori on ylikuormittunut.	Varmista, että tuote soveltuu asennuskohteeseen/ käyttötarkoitukseen.
	Ympäristön lämpötila on liian korkea.	Varmista, että tuote soveltuu asennuskohteeseen/ käyttötarkoitukseen.
	Tuotteen jäähdytys ei ole riittävä.	Varmista, että moottorin ympäristössä on riittävästi tilaa lämpötilan pysymiseksi riittävän alhaisena.

10 Hävittäminen

Tämä tuote on WEEE-direktiivin mukainen. Tämä tuotteessa tai pakkauksessa oleva symboli ilmoittaa, ettei tämä tuote ole kotitalousjätettä. Tuote on kierrätettävä hyväksytyssä elektroniikan ja sähkölaitteiden hävityspaikassa.



10.1 Tuotteen purkaminen ja osien hävittäminen

- 1 Kytke laite irti ja pura tuote vastakkaisessa järjestyksessä kuin puhaltimen sähkökytkentää ja asennusta tehdessä.
- 2 Kierrätä tuotteen osat ja pakkaus niille soveltuviissa jätteenhävityspaikoissa.
- 3 Noudata paikallisia ja kansallisia jätteenhävitysmääräyksiä.

11 Takuu

Takuuvaatimuksia varten, lähetä kirjallisena huoltosuunnitelma ja käyttöönottopöytäkirja osoitteeseen: Systemair. Takuu on voimassa ainoastaan seuraavin ehdoin:

- Tuote on asennettu ja sitä on käytetty oikein.
- Käytetään moottorisuojaa.
- Asennus- ja käyttöohjeita on noudatettu.
- Huolto-ohjeita on noudatettu.
- Tuotetta käytetään vähintään 1 tunti kuukaudessa.

12 Tekniset tiedot

12.1 Tekniset tiedot, yleistä

Siirrettävän ilman maksimilämpötila, °C	Katso kotisivuillamme olevasta tuotetietojen osiosta: www.systemair.com .
Ympäristön korkein sallittu lämpötila, °C	
Äänenpainetaso, dB	
Kotelointiluokka	
Jännite, virta, taajuus, kotelointiluokka, paino	Katso tyyppikilvestä. Katso lisätietoja varten 1.6 Tyyppikilpi .
Moottorin tiedot	Katso moottorin tyyppikilvestä tai moottorin valmistajan teknisestä dokumentaatiosta.

12.2 Tuotteen mitat

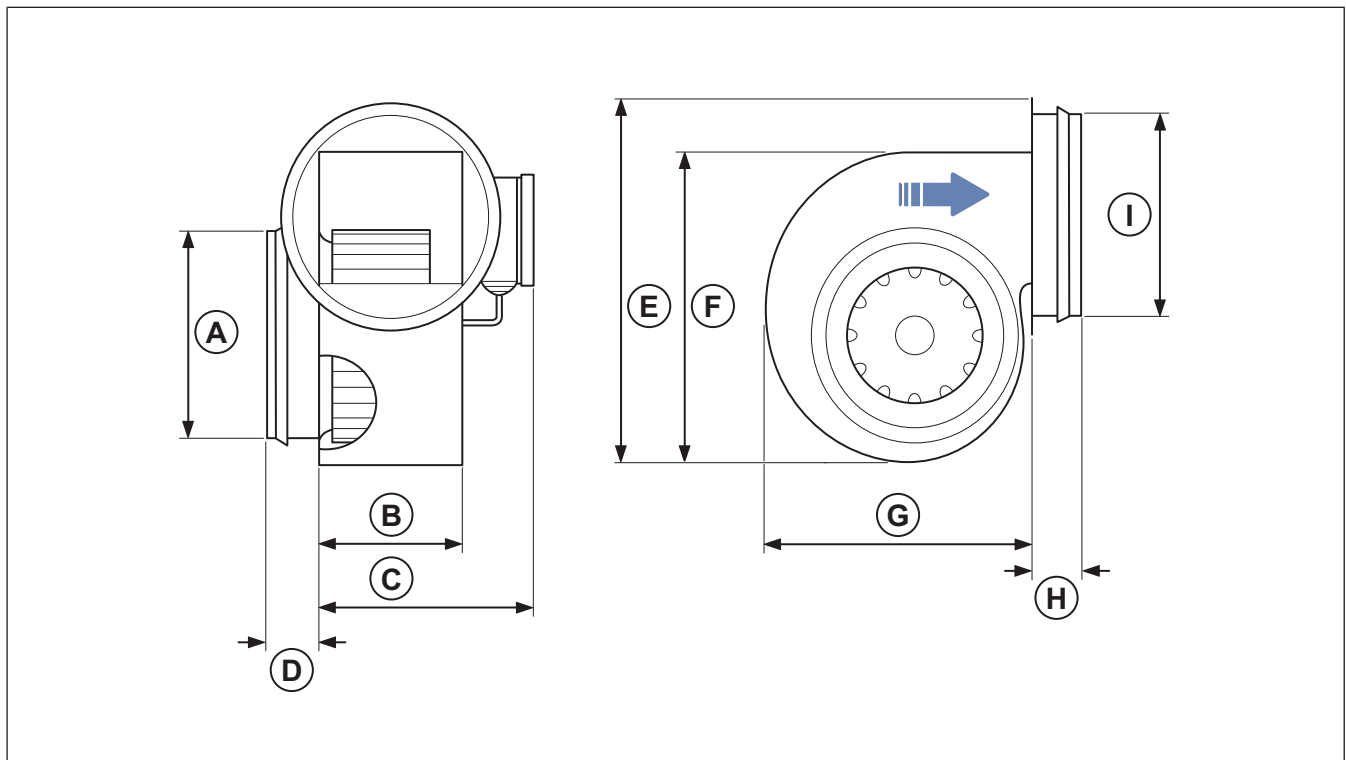
Huom!

Jos mittayksikköä ei ole ilmoitettu, ovat mitat millimetreinä.

Huom!

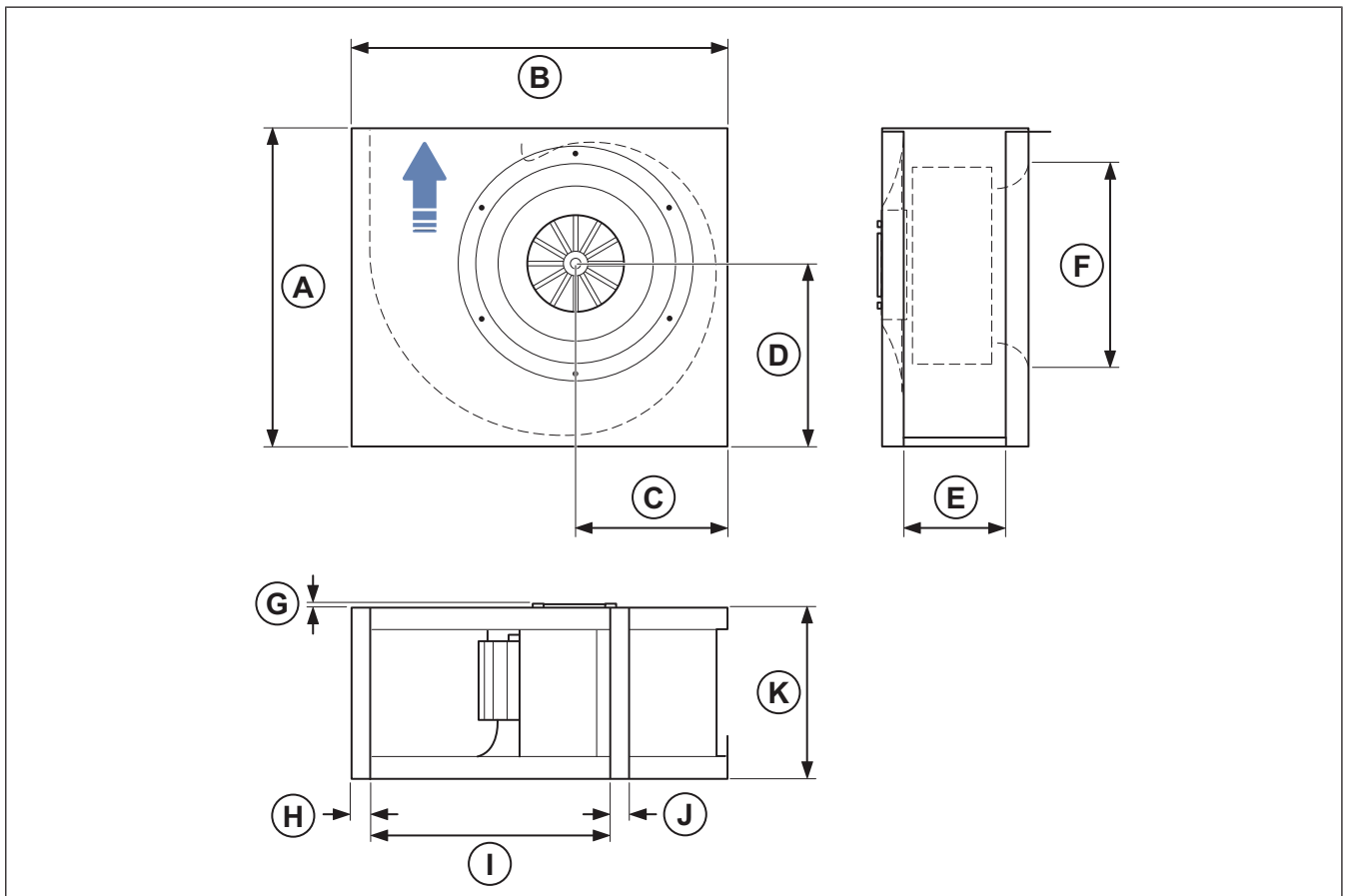
Mittapiirroksessa oleva nuoli osoittaa ilmavirran suunnan.

12.2.1 Tuotteen mitat CE -puhaltimet



	Ø A	B	C	D	E	F	G	H	Ø I
CE 140 S-125, CE 140 L-125	125	96	139	39	285	246	218	40	125
CE 140 M-160, CE 140 L-160	160	96	139	39	285	246	218	40	160

12.2.2 Tuotteen mitat CT -puhaltimet



	A	B	C	D	E	ØF	G	H	I	J	K
CT 225-4	369	445	180	211	147	234	6	25	280	25	198
CT 250-4	412	492	198	239	167	261	8	26	315	26	218
CT 280-4	517	547	247	298	203	326	58	26	357	26	254
CT 315-4	517	615	247	298	203	326	58	26	400	26	254
CT 225-6	369	445	180	211	147	234	40	25	280	25	198

12.3 Kytentäkaaviot

Kytentäkaaviossa olevat lyhenteet	Johtimien värit
RD	Punainen
YE	Keltainen
BU	Sininen
WH	Valkoinen
GN	Vihreä
BN	Ruskea
BK	Musta
GR	Harmaa
GY	Vihreä/keltainen

12.3.1 AC-puhaltimien kytkentäkaaviot

CE -puhaltimet	yksivaiheinen 230 V
CE 140 S-125	
CE 140 L-125	
CE 140 L-160	
CE 140 M-160	

CT -puhaltimet	
CT 225-4	yksivaiheinen 230 V
CT 250-4	
CT 280-4	
CT 315-4	
CT 225-6	

12.3.2 AC-moottorien nopeudensäätimien kytkentäkaaviot

Huom!

Sähköisten lisävarusteiden valinta on tehtävä tuotteen teknisten parametrien mukaisesti.

RE	
Manuaalinen 5-portainen jännitesäädin (muuntaja).	

- A. Releliitäntä. ~ ja N välillä on aina 230 V, kun säätimen valintakytkin on asennossa 1–5.
- B. Virransyöttö
- C. Maadoitus
- D. Puhallin

REE — Tyristorisäädin	
REE 1 ja REE 2 - Pinta-asennus tai uppoasennus mahdollista (pinta-as.kotelo sisältyy toimitukseen).	
REE 4 - Pinta-asennus.	
Huom!	
Käynnistysvirta on huomioitava valittaessa nopeudensäätimen tyyppiä. Tuotteissa, joita käytetään tällä nopeudensäätimellä, on oltava sisäänrakennettu ylikuumentussuoja ja niiden on oltava suunniteltuja jännitesäätöön soveltuviksi (ulkoroottorimoottori).	

- L: kytkentä katkaisevalla toiminnolla.
- (L): kytkentä ilman katkaisutoimintaa.

REU	
Manuaalinen 5-portainen jännitesäädin (muuntaja), nopea/hidas pyörimisnopeus esivalittavissa (2-nop.käyttö). Käytetään yhdessä vaihtokoskettimella varustetun lisätarvikkeen kanssa, esimerkiksi ajastimen tai termostaatin.	<p>REU 1,5 REU 3 REU 5 REU 7</p>

- | | |
|----------------------------|-----------------|
| 1. Ulkoinen vaihtokosketin | A. Puhallin |
| 2. Vasen valintakytkin | B. Maadoitus |
| 3. Oikea valintakytkin | C. Virransyöttö |

RTRE	
Manuaalinen 5-portainen jännitesäädin (muuntaja), sisäänrakennetulla moottorisuojalla.	<p>RTRE 1,5 RTRE 3 RTRE 5</p> <p>RTRE 7 RTRE 12</p>

A. Releiliitäntä. ~ ja N välillä on aina 230 V, kun säätimen valintakytkin on asennossa 1–5.

B. Virransyöttö

C. Maadoitus

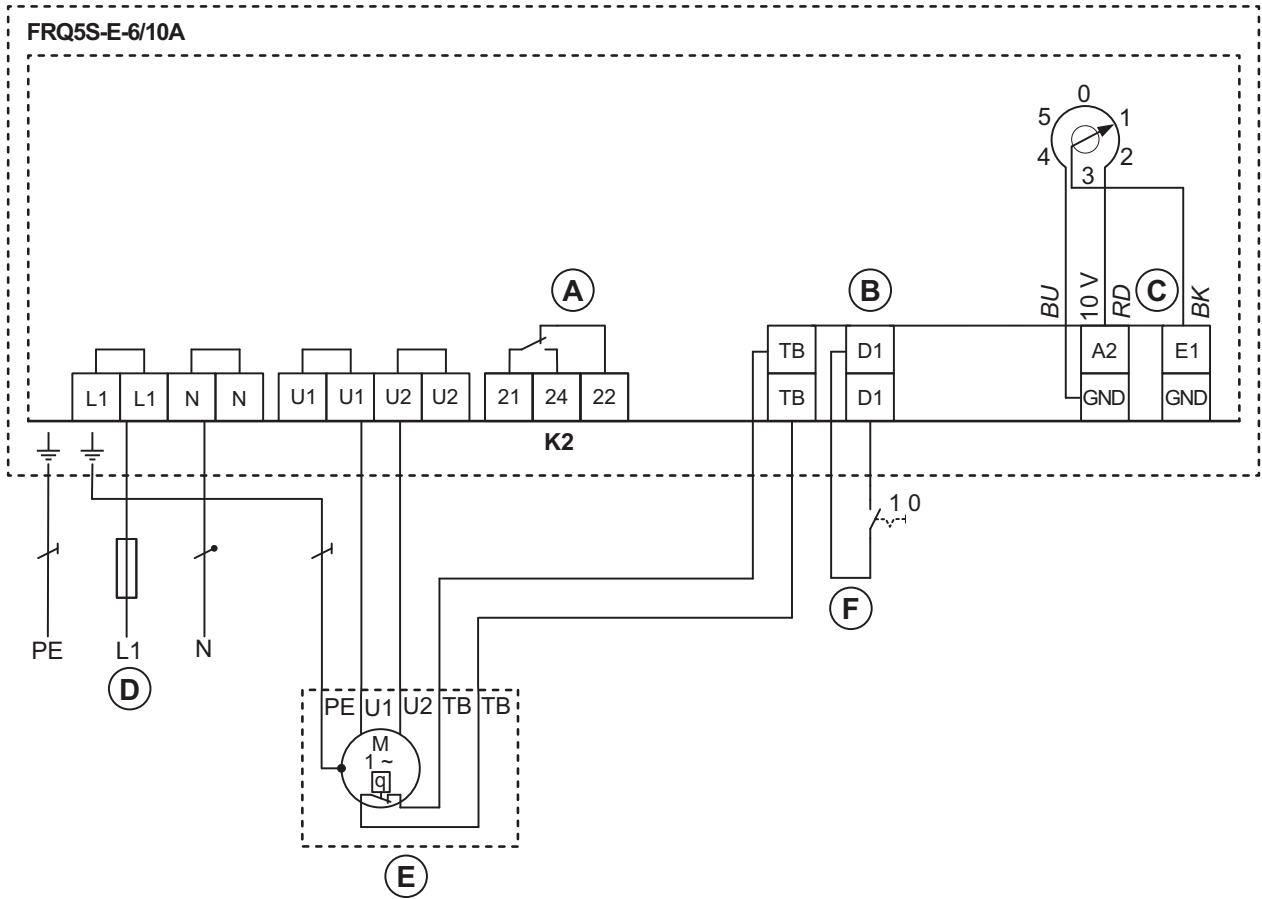
D. Puhallin

E. Termostaatti

F. Moottorisuoja. Mikäli moottorisuojaa ei oteta käyttöön, on TK:t kytkettävä yhteen (jomppi).

FRQ5S-E-6A

Taajuusmuuttaja sisäänrakennetulla moninapaisella sinisuodattimella ja 5-portaisella kytkimellä.



A. Kontaktiluokitus, max. AC 250 V / 2 A

B. Digital In 1

C. Analog In 1

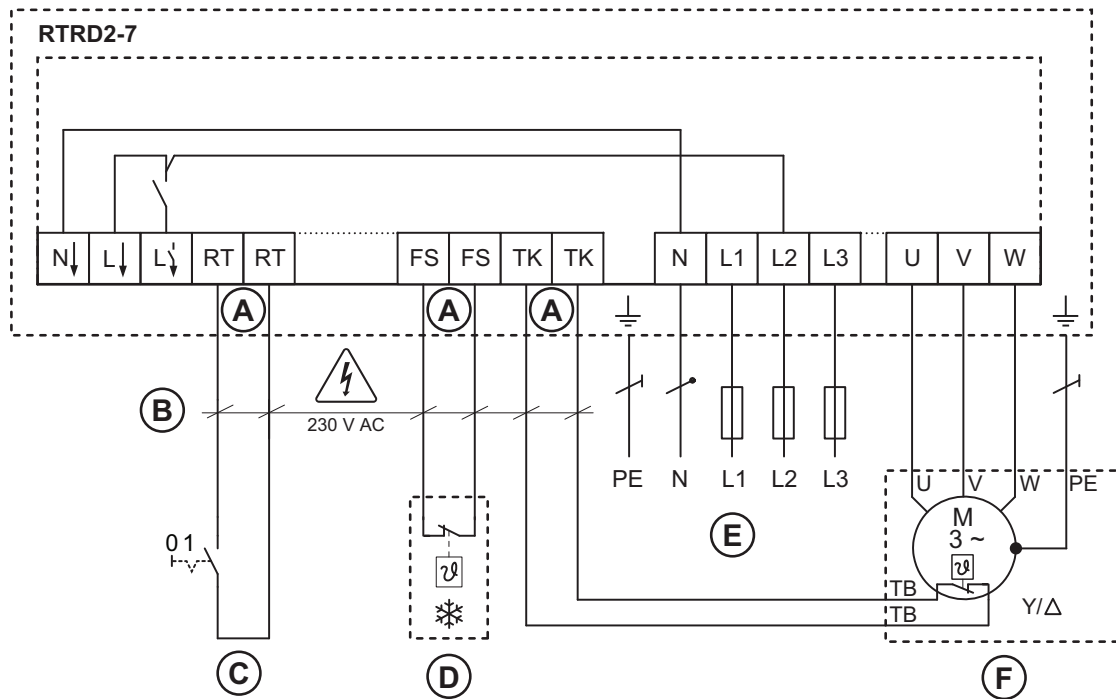
D. Virransyöttö, 1-vaihe 208 - 277 V, 50/60 Hz

E. Moottori, jossa sisäänrakennetut lämpötilakärjet

F. OFF/ON

RTRD

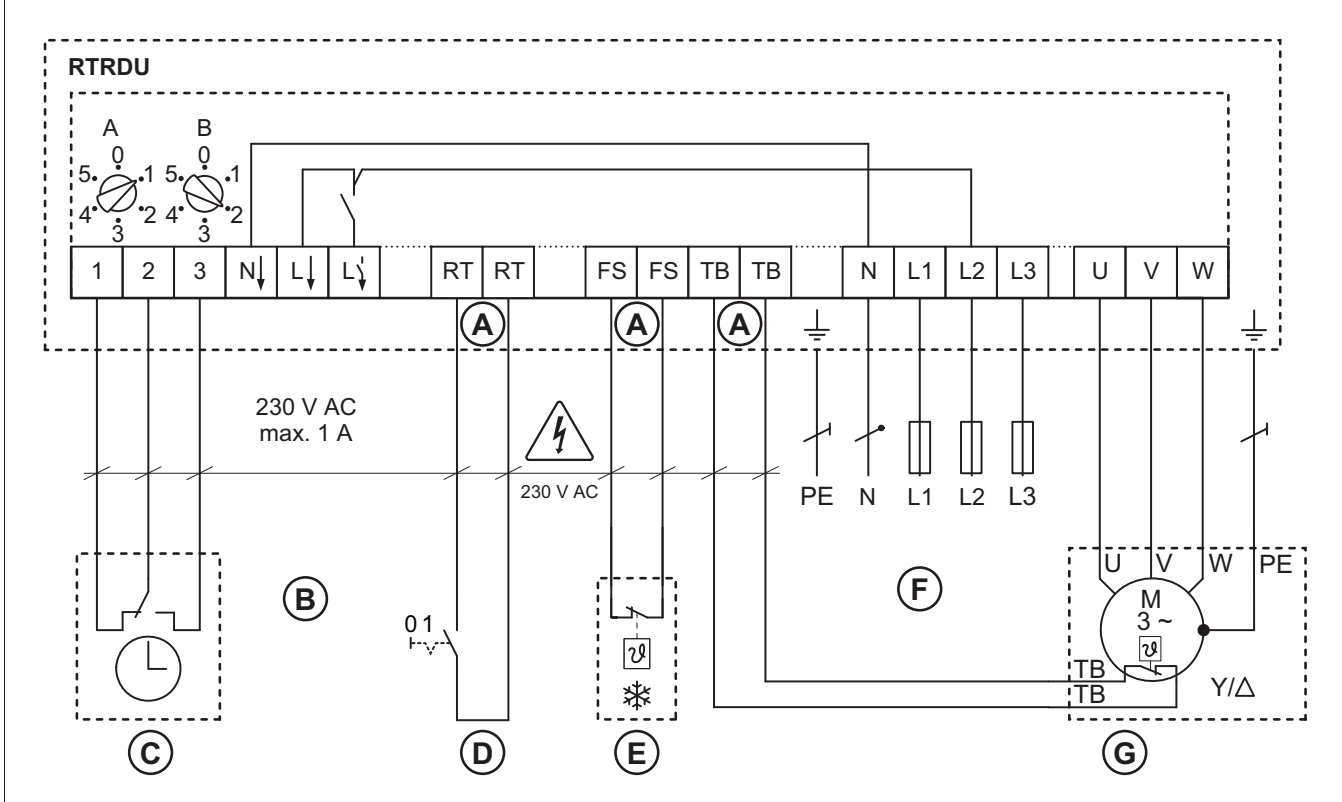
Kolmivaihehemootoreille (ulkoroottorimootori) tarkoitettu jännitesäädin (muuntaja), joka ohjaa puhaltimen pyörimisnopeutta (syöttöjännitettä) viidellä, manuaalisesti valittavalla kiinteällä portaalla. Portaat valitaan säätimen etukannessa sijaitsevalla valintakytkimellä.



- A. Mikäli toimintoa ei tarvita, on liittimet kytkettävä yhteen (jomppi)
- B. Kontaktiluokitus, 230 V AC/max. 1 A
- C. OFF/ON
- D. OFF/ON (vain kuittaamalla/nollaamalla)
- E. Virransyöttö, 3-vaihe 400 V, 50/60 Hz
- F. 3-vaihemootori, jossa sisäänrakennetut lämpötilakärjet

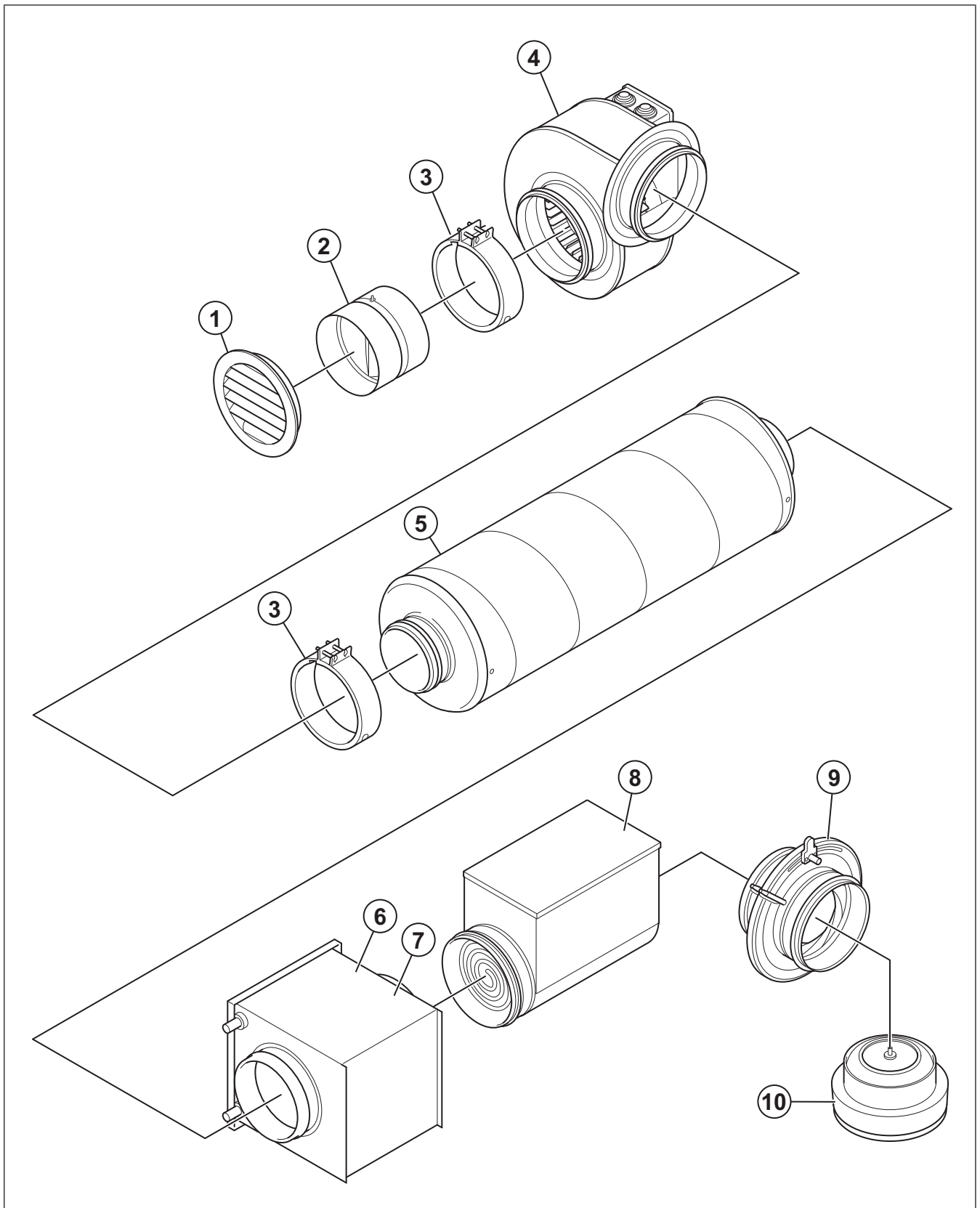
RTRDU

Manuaalinen 5-portainen jännitesäädin (muuntaja) moottorisuojalla - kolmivaihemoottoreille (ulkoroottorimoottori). Nopea/hidas pyörimisnopeus esivalittavissa (2-nop.käyttö). Portaat valitaan säätimen etukannessa sijaitsevalla valintakytkimellä.



- A. Mikäli toimintoa ei tarvita, on liittimet kytkettävä yhteen (jomppi)
- B. Kontaktiluokitus, 230 V AC/max. 1 A
- C. Ajastin
- D. OFF/ON
- E. OFF/ON (vain kuittaamalla/nollaamalla)
- F. Virransyöttö, 3-vaihe 400 V, 50/60 Hz
- G. 3-vaihemoottori, jossa sisäänrakennetut lämpötilakärjet

13 Lisävarusteet, yleistä

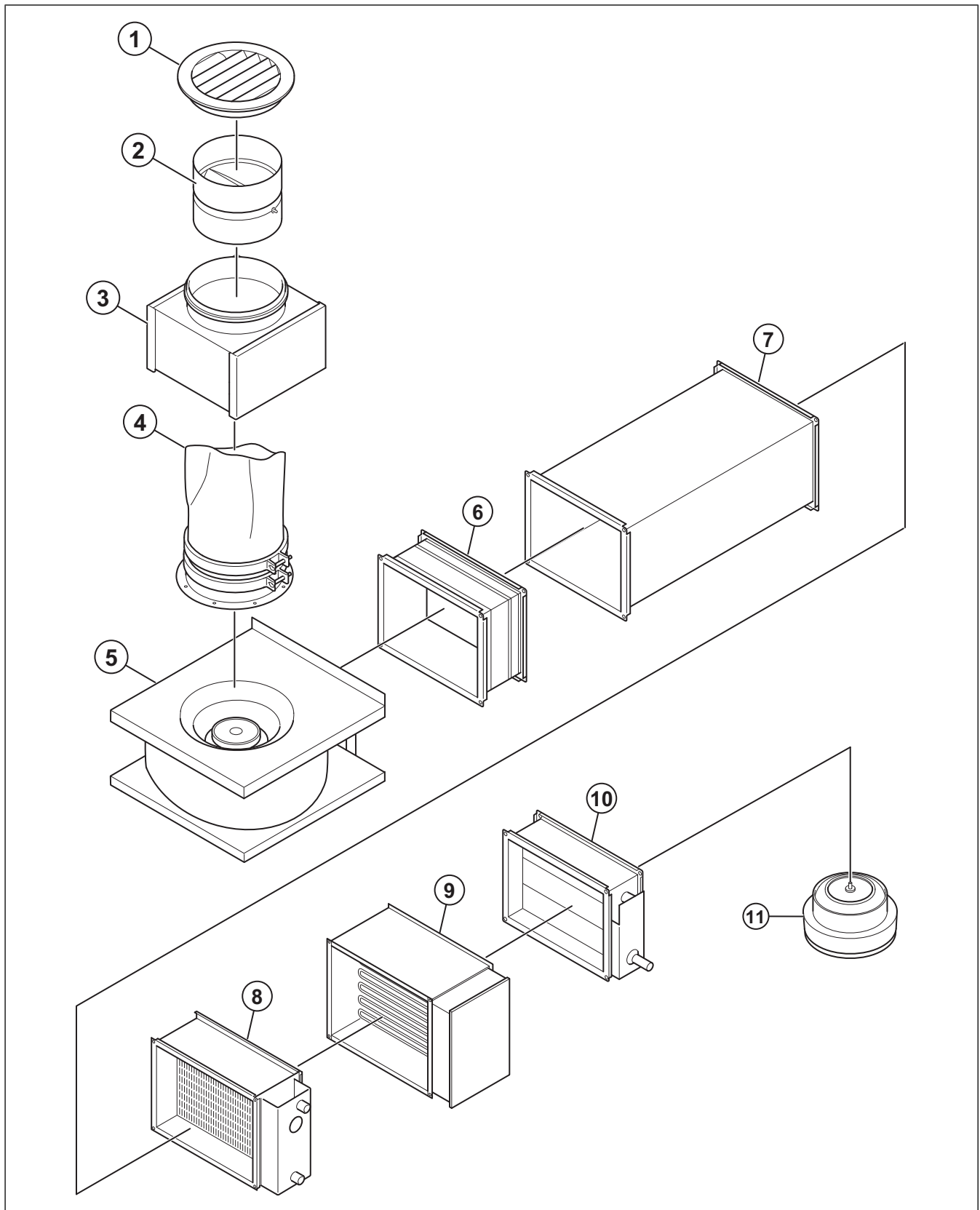


- | | |
|------------------------|--|
| 1. IGC: Ulkosäleikkö | 6. CWK: Vesikiertoinen kanavajähdytyspatteri |
| 2. RSK: Perhospelti | 7. VBC: Vesikiertoinen kanavalämmityspatteri |
| 3. FK: Kanavaliitin | 8. CB ja CBM: Sähköiset kanavalämmityspatterit |
| 4. Puhallin | 9. SPI: Iirispelti |
| 5. LDC: Äänenvaimennin | 10. Balance S tuloilmaventtiili |

Huom!

Esitettyjen lisävarusteiden valikoima ei kuulu puhallintoimitukseen, vaan ovat lisävarusteita. Lisätietoa lisävarusteista ja muista saatavilla olevista lisävarusteista, katso www.systemair.com tai ota yhteyttä Systemair tekniseen tukeen.

14 Lisävarusteet, yleistä



1. IGK: Seinäverkko
2. RSK: Perhospelti
3. FGR/FFR: Suodatinkasetti
4. ISE: Joustava liitin
5. Puhallin
6. USE: Joustava liitin

7. LDR: Äänenvaimennin
8. VBR: Vesikiertoinen kanavalämmityspatteri
9. RB: Sähköiset kanavalämmityspatterit
10. SRK: Ilmamäärän säätöpelti
11. Balance S tuloilmaventtiili

Huom!

Esitettyjen lisävarusteiden valikoima ei kuulu puhallintoimitukseen, vaan ovat lisävarusteita. Lisätietoa lisävarusteista ja muista saatavilla olevista lisävarusteista, katso www.systemair.com tai ota yhteyttä Systemair tekniseen tukeen.

15 EU-vaatimustenmukaisuusvakuutus

Täten me, valmistajana

Valmistaja	Systemair Production AB
Osoite	Industrivägen 3 739 30 Skinnskatteberg Ruotsi

vakuutamme omalla vastuullamme, että tuotteet

Kone	Keskipakopuhallin
Tyyppi/malli	CE, CT

täyttävät seuraavien direktiivien ja standardien oleelliset säännökset

Konedirektiivi 2006/42/EY

EN ISO 12100:2010

Koneturvallisuus - Yleiset suunnitteluohjeet - Riskiarviointi ja riskien minimoiminen.

EN ISO 13857:2019

Koneturvallisuus. Turvaetäisyydet yläraajojen ja alaraajojen ulottumisen estämiseksi vaaravyöhykkeille

SFS-EN 60204-1:2018

Koneturvallisuus – Koneiden sähkölaitteet – Osa 1: Yleiset vaatimukset

SFS-EN 60335-1:2012

Kotitaloussähkölaitteiden ja vastaavien turvallisuus. Osa 1: Yleiset vaatimukset.

SFS-EN 60 335-2-80:2003:en

Kotitaloussähkölaitteiden ja vastaavien turvallisuus. Osa 2-80: Erityisvaatimukset tuulettimille.

SFS-EN 50106:2008

Kotitalouslaitteiden ja vastaavien laitteiden turvallisuus – standardin EN 60 335-1 piiriin kuuluville laitteille suoritettavien rutiinitestien erityisohjeet.

EN 60529:2014

Sähkölaitteiden koteloitiluokat (IP-koodi).

Direktiivi sähkömagneettisesta yhteensopivuudesta (EMC) 2014/30/EY

SFS-EN 62233:2008

Kodinkoneiden ja vastaavien laitteiden sähkömagneettisten kenttien mittausten menetelmät ihmisten altistumisen kannalta

EN 61000-6-2:2019

Sähkömagneettinen yhteensopivuus (EMC) – Osa 6-2: Yleiset standardit. Häiriönsieto teollisuusympäristöissä.

RoHS-direktiivi 2011/65/EU ja muutos (EU) 2015/863.

EN IEC 63000:2018

Tekninen dokumentaatio sähkö- ja elektronisten tuotteiden arviointiin huomioiden vaarallisten aineiden rajoitukset

Ecodesign-direktiivi 2009/125/EY

327/2011 Vaatimukset puhaltimille, joiden ottoteho on yli 125 W

1253/2014 Vaatimukset ilmanvaihtokoneille, joiden ottoteho on yli 30 W

1254/2014 Asuinrakennuksiin tarkoitettujen ilmanvaihtokoneiden energiamerkinnän vaatimukset

SFS-EN ISO 5801:2017

Puhaltimet – Suorituskykytestit standardoiduilla ilmakehävälillä.

SFS-EN 13142:2021:en

Rakennusten ilmanvaihto – Asuintalojen ilmanvaihdon komponentit/tuotteet – vaaditut ja valinnaiset suorituskykyominaisuudet.

Teknisen tiedoston kokoamiseen valtuutetut henkilöt:



Tomas Angelhag

Suunnittelupäällikkö

Tämä vakuutus koskee ainoastaan koneita, siinä kunnossa, missä ne on tuotu markkinoille, eikä koske mitään koneisiin myöhemmin lisättyjä komponentteja tai toimenpiteitä, joita laitteille on tehty myöhemmin.

Skinnskatteberg, Ruotsi 2024-12-01



Sofia Rask

Toimitusjohtaja



Systemair Production AB
Industrivägen 3
SE-739 30 Skinnskatteberg

+46 222 440 00
mailbox@systemair.com
www.systemair.com

© Copyright Systemair AB
Kaikki oikeudet pidätetään
EOE

Systemair AB pidättää oikeuden tehdä muutoksia tuotteisiinsa ilman edeltävää ilmoitusta. Tämä koskee myös jo tilattuja tuotteita sikäli, kun se ei vaikuta aiemmin sovittuihin spesifikaatioihin.