

Installation and maintenance manual
Manuel d'installation et de maintenance
Installations- und Wartungshandbuch
Manuale di installazione e di manutenzione
Manual de instalación y de mantenimiento

H@ Wair

007 ÷ 022



English

Français

Deutsch

Italiano

Español



1.6
↓
4.7 kW



2.1
↓
5.85 kW

Chilled water wall-mounted unit

Unité intérieure murale à eau glacée

Wandinnenteil Kalwasser

Unità murale interna acqua refrigerata

Unidad interior mural agua refrigerada

IOM HAW 01-N-3F

Part number / Code / Teil Nummer / Codice / Código : **3990677F**

Supersedes / Annule et remplace / Annulliert und ersetzt /

Annulla e sostituisce / Anula y sustituye : **IOM HAW-N-2F**



INSTALLATION INSTRUCTION

NOTICE D'INSTALLATION

INSTALLATIONSHANDBUCH

ISTRUZIONI INSTALLAZIONE

INSTRUCCIONES DE INSTALACIÓN

English

Français

Deutsch

Italiano

Español

SOMMAIRE

1. RECOMMANDATIONS GENERALES	3
1.1. CONSEILS DE SECURITE	3
1.2. AVERTISSEMENT	3
2. CONTROLE ET STOCKAGE	6
3. GARANTIE	6
4. DESCRIPTION DE L'APPAREIL	6
5. PLAGE DE FONCTIONNEMENT	7
6. DIMENSIONS	7
6.1. POIDS.....	7
7. INSTALLATION	8
7.1. POSITIONNEMENT DE L'UNITE	8
7.1.1. PRESCRIPTIONS DE BASE RELATIVES A L'EMPLACEMENT.....	8
7.1.2. CHOIX DE L'EMPLACEMENT.....	8
7.2. DEGAGEMENT	9
7.3. INSTALLATION DU PANNEAU ARRIERE	9
7.4. INSTALLATION DU TROU DE PASSAGE DU CONDUIT	10
8. BRANCHEMENTS HYDRAULIQUES	10
8.1. INSTALLATION DU CONDUIT D'EVACUATION D'EAU	10
8.2. SORTIE DU CONDUIT PAR L'ARRIERE GAUCHE	10
8.3. INSTALLATION DU TUBE DE LIAISON.....	11
8.4. SCHEMA DE RACCORDEMENT DU CONDUIT D'EAU EXTERIEUR	11
8.4.1. SCHEMA DE RACCORDEMENT DU CONDUIT.....	11
8.4.2. VANNE MOTORISEE	11
9. RACCORDEMENTS ELECTRIQUES	12
9.1. SCHEMAS ELECTRIQUES.....	12
9.1.1. BORNIER - THERMOSTAT MURAL	12
9.1.2. INFRAROUGE - SANS VANNE	13
9.1.3. INFRAROUGE - AVEC VANNE	13
9.2. PRESCRIPTIONS DE SECURITE RELATIVES AUX APPAREILS ELECTRIQUES	14
9.3. PRESCRIPTIONS DE MISE A LA TERRE.....	14
10. INSTRUCTIONS D'UTILISATION DU DEFLECTEUR	14
11. VERIFICATION APRES INSTALLATION ET ESSAI DE FONCTIONNEMENT	15
12. INSTALLATION ET ENTRETIEN DU FILTRE SANITAIRE	15
12.1. INSTALLATION	15
12.2. NETTOYAGE ET ENTRETIEN	16
12.3. DUREE DE VIE DU FILTRE.....	16
13. NETTOYAGE ET ENTRETIEN	16
13.1. NETTOYAGE DU PANNEAU AVANT.....	16
13.2. NETTOYAGE DU FILTRE A AIR.....	16
13.3. NETTOYAGE ET ENTRETIEN.....	17
13.3.1. VERIFICATION AVANT UTILISATION.....	17
13.3.2. ENTRETIEN.....	17
14. PROCEDURE DE RETOUR DU MATERIEL SOUS GARANTIE	17
15. SERVICE ET PIECES DE RECHANGE	17
16. GUIDE DE DIAGNOSTIC DES PANNES	18



MISE HORS TENSION OBLIGATOIRE AVANT TOUTES INTERVENTIONS DANS LES BOITIERS ELECTRIQUES

1. RECOMMANDATIONS GENERALES

L'objet du présent manuel est de fournir aux utilisateurs les règles d'installation, de démarrage, d'utilisation et d'entretien des appareils.

Il ne fournit pas la description exhaustive de toutes les opérations d'entretien assurant la longévité et la fiabilité des machines. Seuls, les services d'un technicien qualifié peuvent assurer un fonctionnement sûr et durable de l'unité.

Lire attentivement les consignes de sécurité suivantes avant l'installation de l'appareil.

1.1. CONSEILS DE SECURITE

Lorsque vous intervenez sur votre matériel, suivez les règles de sécurité en vigueur.

L'installation, la mise en service, l'utilisation et l'entretien doivent être exécutés par du personnel qualifié connaissant bien la législation et la réglementation locales et ayant l'expérience de ce type d'équipement.

Cet appareil n'est pas prévu pour être utilisé par des personnes (y compris des enfants) dont les capacités physiques, sensorielles ou mentales sont réduites, ou des personnes dénuées d'expérience ou de connaissance, sauf si elles ont pu bénéficier, par l'intermédiaire d'une personne responsable de leur sécurité, d'une surveillance ou d'instructions préalables concernant l'utilisation de l'appareil.

Il convient de surveiller les enfants pour s'assurer qu'ils ne jouent pas avec l'appareil.

L'appareil doit être manipulé à l'aide de systèmes conçus pour résister à son poids.

Tous les câblages utilisateur doivent être réalisés conformément à la réglementation nationale correspondante.

Assurez-vous que l'alimentation électrique disponible et la fréquence du réseau sont adaptées au courant de fonctionnement nécessaire compte tenu des conditions spécifiques de l'emplacement, et du courant nécessaire à tout autre appareil branché sur le même circuit.

L'appareil doit être MIS A LA TERRE pour éviter les éventuels dangers résultant de défauts d'isolation.

Toute intervention sur des éléments électriques de l'appareil est interdite en présence d'eau et d'humidité.

1.2. AVERTISSEMENT

Couper l'alimentation électrique générale avant toute intervention ou opération d'entretien.

Lors du branchement hydraulique, veiller à éviter toute introduction de corps étrangers dans la tuyauterie.

Le fabricant décline toute responsabilité et la garantie ne sera plus applicable si ces instructions d'installation ne sont pas respectées.

Si vous avez des difficultés, faites appel au Service Technique de votre zone.

Avant la mise en place, procédez si possible au montage des accessoires obligatoires ou non. (Voir notice livrée avec chaque accessoire) .

Les informations contenues dans cette notice sont sujettes à modifications sans préavis.



Ce symbole indique les actions à éviter.



Ce symbole indique les actions à effectuer.



Mise à la terre : L'appareil est raccordé à la terre !

Si tel n'est pas le cas, demandez à du personnel qualifié d'effectuer ce raccordement. Et ne raccordez jamais un fil de terre à un tuyau de gaz, une canalisation d'eau, un tuyau d'évacuation ou autre emplacement incorrect.



Débranchez toujours la fiche d'alimentation secteur du climatiseur si vous n'utilisez pas celui-ci pendant une période prolongée. L'accumulation de poussière entraînera, sinon, un risque d'incendie ou de décharge électrique.

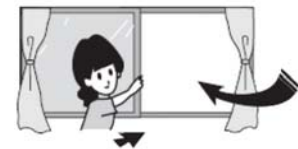


Arrêtez le climatiseur et débranchez-le pour le nettoyer, sous peine de décharge électrique ou de lésions corporelles.



Si le cordon secteur est endommagé, faites-le remplacer par le fabricant, un centre de dépannage agréé ou autre professionnel qualifié, pour éviter tout risque.

Ne laissez pas des portes ou fenêtres ouvertes pendant une période prolongée lorsque le climatiseur fonctionne, sous peine d'en réduire le rendement frigorifique/calorifique.



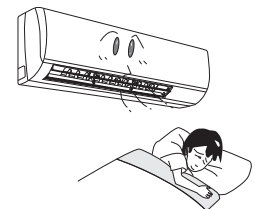
N'obstruez pas l'entrée d'air ou les orifices de soufflage des deux unités. Vous risqueriez d'en réduire la puissance frigorifique/calorifique ou de provoquer un dysfonctionnement.



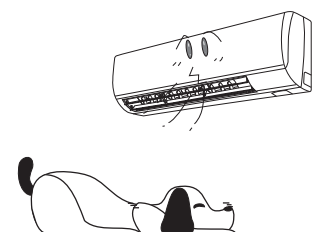
Maintenez une distance de plus d'un mètre entre les appareils et tout produit combustible, pour éviter les risques d'incendie ou d'explosion.



Évitez toute exposition corporelle prolongée au flux d'air froid.

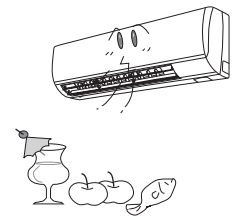


N'exposez pas directement des plantes ou animaux domestiques au flux d'air froid, sous peine d'effet nocif.



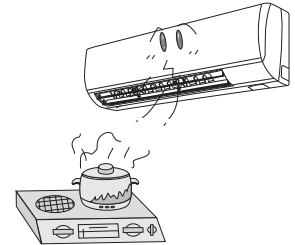


N'utilisez pas le climatiseur à d'autres fins, par exemple pour sécher des vêtements, conserver des aliments etc.



N'installez pas d'appareil de chauffage ou de cuisson à proximité du climatiseur.

Le dégagement d'oxyde de carbone dû à une cuisson incomplète peut s'avérer toxique.



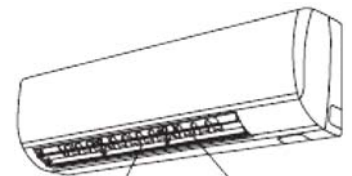
Ne projetez pas d'eau sur le climatiseur, sous peine de décharge électrique ou de dysfonctionnement.



Sélectionnez la température la mieux appropriée, pour éviter toute consommation d'électricité inutile.



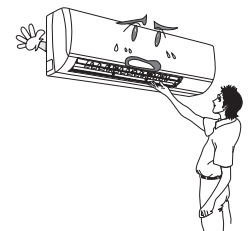
Réglez l'orientation du soufflage de manière appropriée. A la mise en marche, orientez le flux d'air vers le haut ou vers le bas à l'aide des déflecteurs verticaux. Puis effectuez l'orientation vers la droite ou vers la gauche à l'aide des déflecteurs horizontaux.



D é f l e c t e u r D é f l e c t e u r haut/bas
droite/gauche



Ne glissez pas les doigts ou un bâton dans l'entrée d'air ou les orifices de soufflage, sous peine de provoquer un accident.



2. CONTROLE ET STOCKAGE

A la réception de l'équipement, vérifier soigneusement tous les éléments en se référant au bordereau de transport afin de s'assurer que toutes les caisses et tous les cartons ont été reçus. Contrôler tous les appareils pour rechercher les dommages visibles ou cachés.

En cas de détérioration, formuler des réserves précises sur le document de transport et envoyer immédiatement un courrier recommandé au transporteur en indiquant clairement les dommages survenus. Transmettre une copie de ce courrier au constructeur ou à son représentant.

Ne pas poser ou transporter l'appareil à l'envers. Il doit être entreposé à l'intérieur, complètement à l'abri de la pluie, de la neige, etc. Les variations météorologiques (températures élevées et basses) ne doivent pas endommager l'appareil. Des températures excessivement élevées (à partir de 60 °C) peuvent détériorer certaines matières plastiques et provoquer des dommages permanents. De plus, certains composants électriques ou électroniques peuvent ne pas fonctionner correctement.

3. GARANTIE

Les groupes sont livrés entièrement assemblés, essayés et prêts à fonctionner.

Toute modification sur les unités, sans accord écrit du constructeur, entraînera une annulation de la garantie.

Pour conserver la validité de la garantie, les conditions suivantes doivent impérativement être satisfaites :

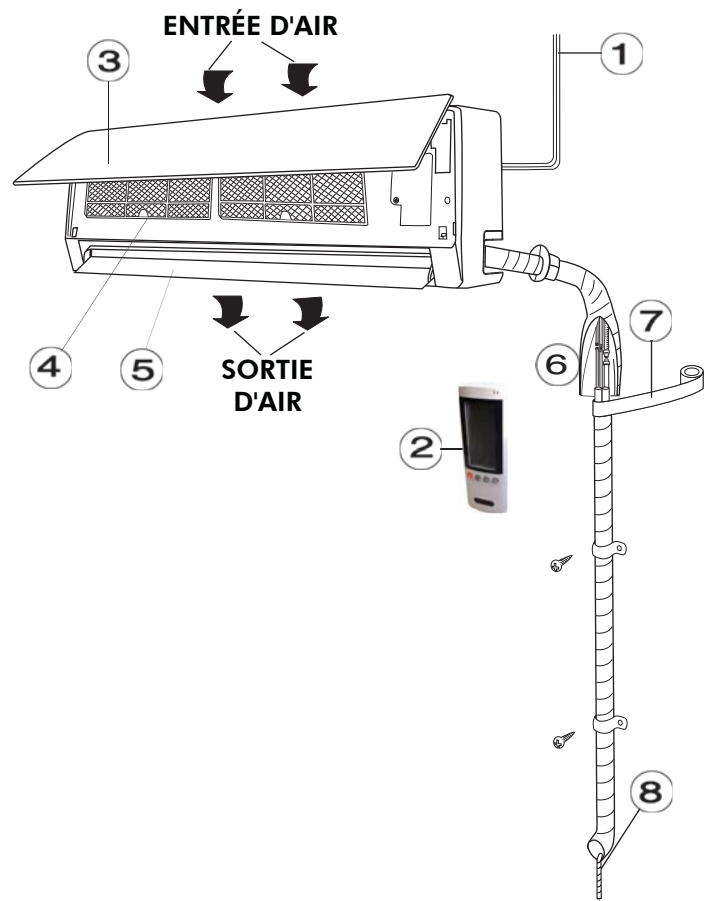
- La mise en service devra être réalisée par des techniciens spécialisés des services agréés par le constructeur.
- La maintenance devra être réalisée par des techniciens formés à cet effet.
- Seules les pièces de rechange d'origine devront être utilisées.
- Toutes les opérations énumérées dans le présent manuel devront être effectuées dans les délais impartis.



**SI UNE DE CES CONDITIONS N'ÉTAIT PAS REMPLIE,
LA GARANTIE SERAIT AUTOMATIQUÉMENT ANNULÉE.**

4. DESCRIPTION DE L'APPAREIL

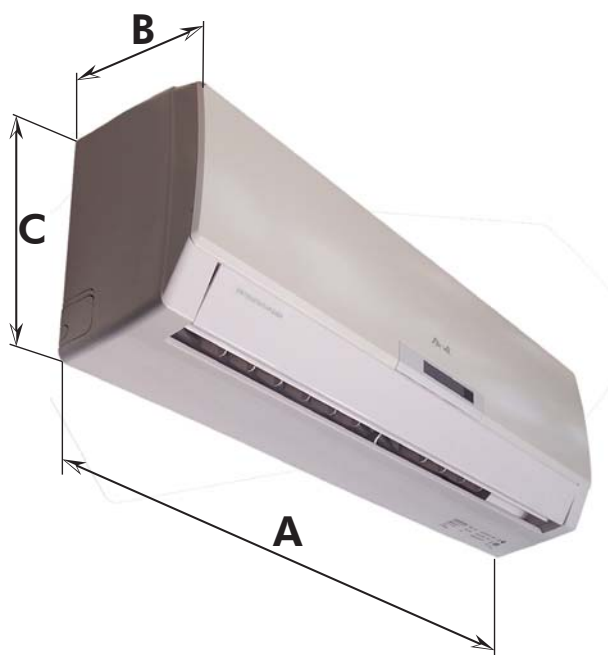
1. Câble d'alimentation secteur
2. Télécommande (en option)
3. Panneau avant
4. Filtre
5. Déflecteur
6. Conduit mural
7. Ruban de liage
8. Tuyau d'évacuation



5. PLAGES DE FONCTIONNEMENT

LIMITES DE FONCTIONNEMENT	
Pression d'eau maximum	1 600 kPa
Température d'eau minimum en entrée	5°C
Température d'eau maximum en entrée	60°C
Température d'air minimum en entrée	5°C
Température d'air maximum en entrée	40°C
Courant d'alimentation	220~240 V/1ph/50Hz

6. DIMENSIONS



		007	009	018	022
A	mm	845	845	940	940
B	mm	180	180	200	200
C	mm	275	275	298	298

6.1. POIDS

		007	009	018	022
poids	kg	11	11	13	13

7. INSTALLATION



1. L'installation de l'appareil devra être confiée à du personnel qualifié et respecter la réglementation locale et les prescriptions du présent manuel.
2. N'installez jamais l'appareil dans une salle de bains, une buanderie, un sauna ou une piscine.

7.1. POSITIONNEMENT DE L'UNITE

7.1.1. PRESCRIPTIONS DE BASE RELATIVES A L'EMPLACEMENT

Toute installation aux emplacements ci-après risque d'entraîner un dysfonctionnement. S'il est impossible de faire autrement, contactez le centre technique.

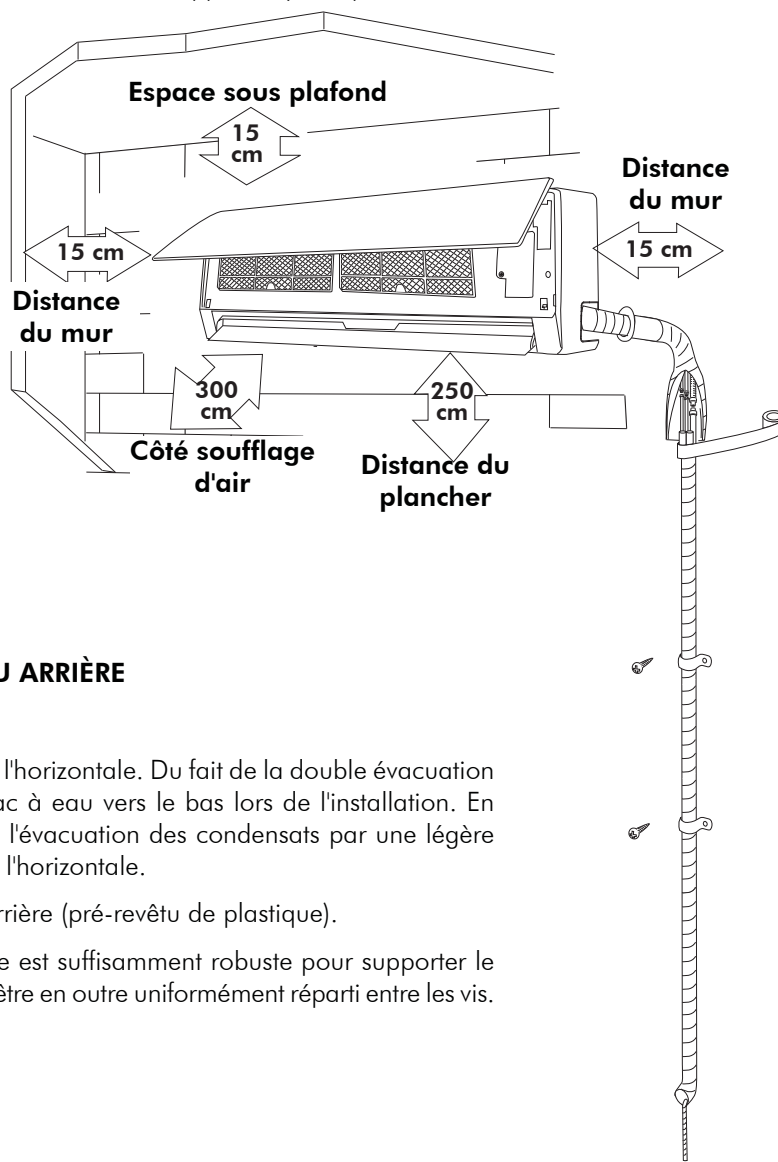
1. Importantes sources de chaleur, vapeurs, gaz inflammables ou produits volatils.
2. Emissions d'ondes haute fréquence par du matériel radio, des appareils de soudage ou du matériel médical.
3. Ambiances fortement salines, par exemple en bord de mer.
4. Huile (de machine ou autre) en suspension dans l'air.
5. Emissions de gaz sulfureux, par exemple par des sources chaudes
6. Autres emplacements à conditions spéciale

7.1.2. CHOIX DE L'EMPLACEMENT

1. L'entrée et la sortie d'air ne devront pas être obstruées. Assurez-vous que l'air peut être soufflé dans l'intégralité du local.
2. Choisissez un emplacement permettant d'évacuer facilement les condensats.
3. Choisissez un emplacement hors de portée des enfants.
4. Choisissez un emplacement suffisamment robuste pour supporter tout le poids et les vibrations de l'appareil (sans en intensifier le bruit).
5. Prévoyez un dégagement suffisant pour permettre l'accès aux fins d'entretien. L'appareil devra être installé à au moins 2 m 50 du sol.
6. Choisissez un emplacement distant d'au moins 1 m de tout téléviseur ou autre appareil électrique.
7. Choisissez un emplacement permettant d'extraire facilement le filtre.
8. Veillez à ce que l'installation de l'appareil respecte strictement les cotes du plan de montage.
9. N'utilisez pas l'appareil à proximité immédiate d'une buanderie, d'une baignoire, d'une douche ou d'une piscine.

7.2. DEGAGEMENT

Dégagements nécessaires à une installation correcte de l'appareil, y compris les distances minimum admissibles des structures voisines.

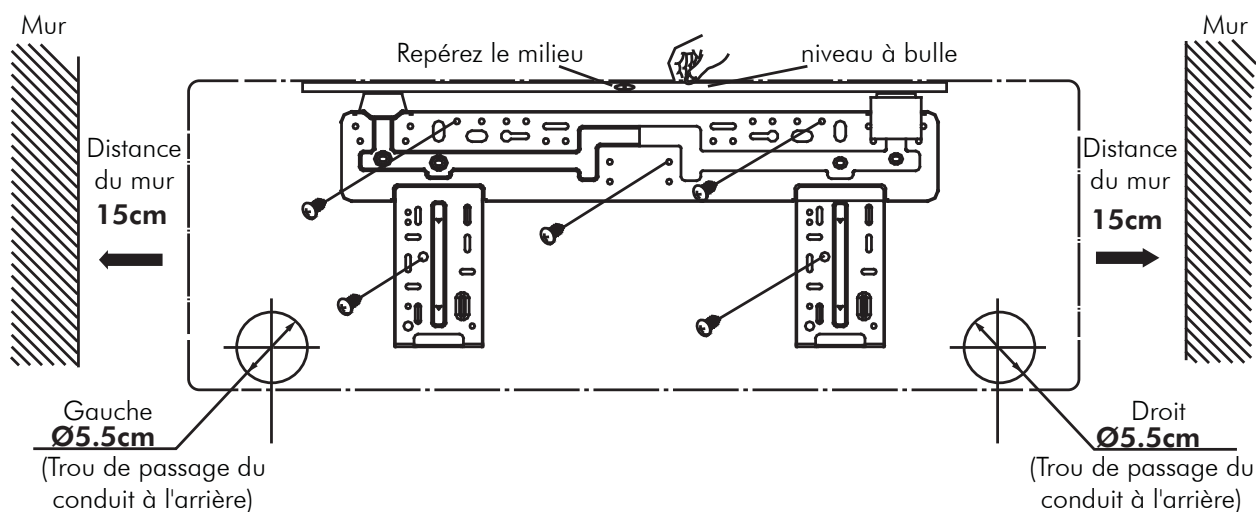


7.3. INSTALLATION DU PANNEAU ARRIÈRE

Montez toujours le panneau arrière bien à l'horizontale. Du fait de la double évacuation d'eau, inclinez légèrement la sortie du bac à eau vers le bas lors de l'installation. En centrant la sortie du bac à eau, favorisez l'évacuation des condensats par une légère inclinaison de l'évaporateur par rapport à l'horizontale.

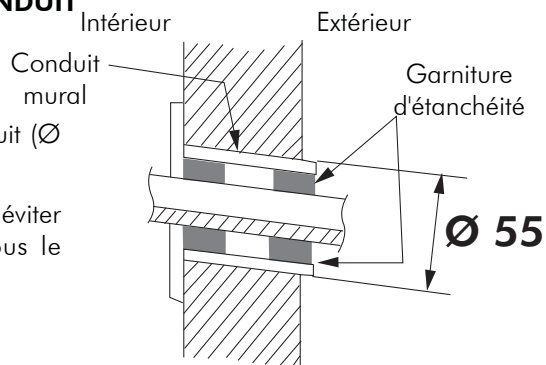
A l'aide de vis, fixez au mur le panneau arrière (pré-revêtu de plastique).

Vérifiez que la fixation du panneau arrière est suffisamment robuste pour supporter le poids d'un adulte de 60 kg. Le poids devra être en outre uniformément réparti entre les vis.



7.4. INSTALLATION DU TROU DE PASSAGE DU CONDUIT

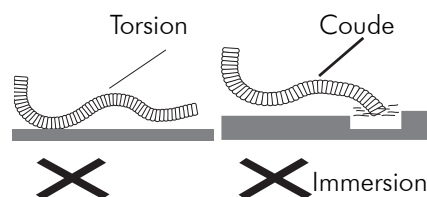
1. Percez dans le mur le trou de passage du conduit (\varnothing 55) en l'inclinant légèrement vers l'extérieur.
2. Insérez le manchon dans le trou de manière à éviter d'endommager le tube de liaison lorsque vous le passerez dans le trou.



8. BRANCHEMENTS HYDRAULIQUES

8.1. INSTALLATION DU CONDUIT D'ÉVACUATION D'EAU

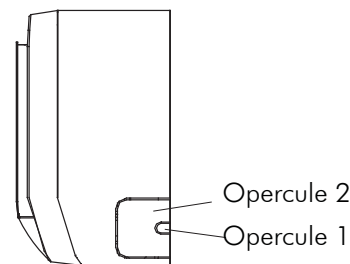
1. Pour assurer une bonne évacuation, inclinez le conduit d'évacuation vers le bas.
2. Ne tordez pas ou ne coudez pas le conduit d'évacuation et n'en plongez pas l'extrémité dans l'eau.
3. Entourez le conduit d'évacuation de matériau isolant s'il chemine longuement à l'intérieur.



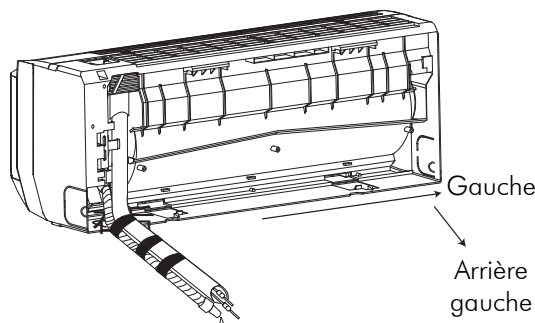
8.2. SORTIE DU CONDUIT PAR L'ARRIÈRE GAUCHE

Pour faire sortir le conduit et le câble d'alimentation par la gauche de l'appareil, vous devrez obligatoirement découper les opercules du châssis.

- Pour faire passer uniquement le câble, découpez l'opercule 1.
- Pour faire passer le conduit et le câble, découpez les opercules 1 et 2.

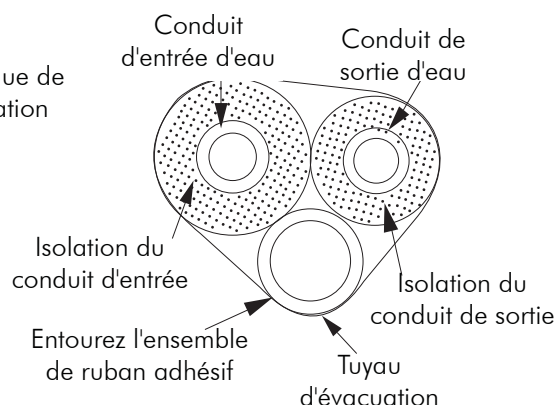
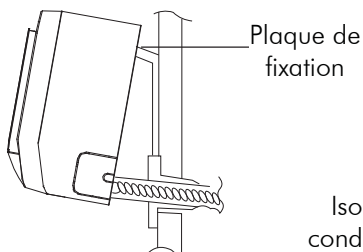
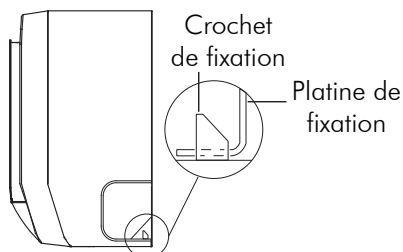


Dégagez le conduit du carter, entourez le câble d'alimentation et le conduit d'évacuation d'eau de ruban adhésif et enfitez-les dans le trou de passage du conduit.



Accrochez les rainures de fixation de l'unité intérieure sur les pattes supérieures du panneau arrière et vérifiez que l'appareil est solidement fixé.

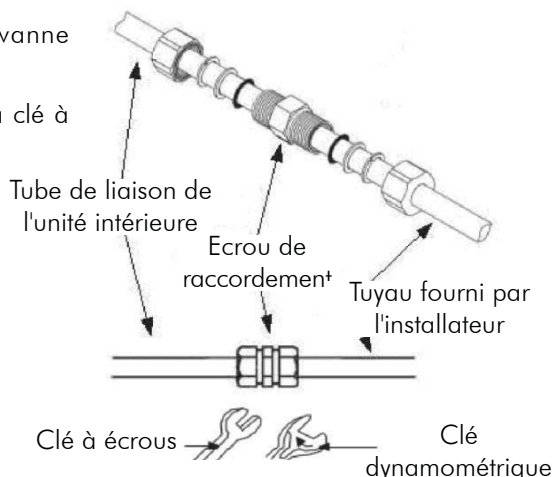
L'unité devra être installée à au moins 2 m 50 du plancher.



8.3. INSTALLATION DU TUBE DE LIAISON

1. Centrez le collet du tube de liaison sur la vanne correspondante.
2. Vissez l'écrou Flare à la main puis serrez-le à la clé à écrous et à la clé dynamométrique:

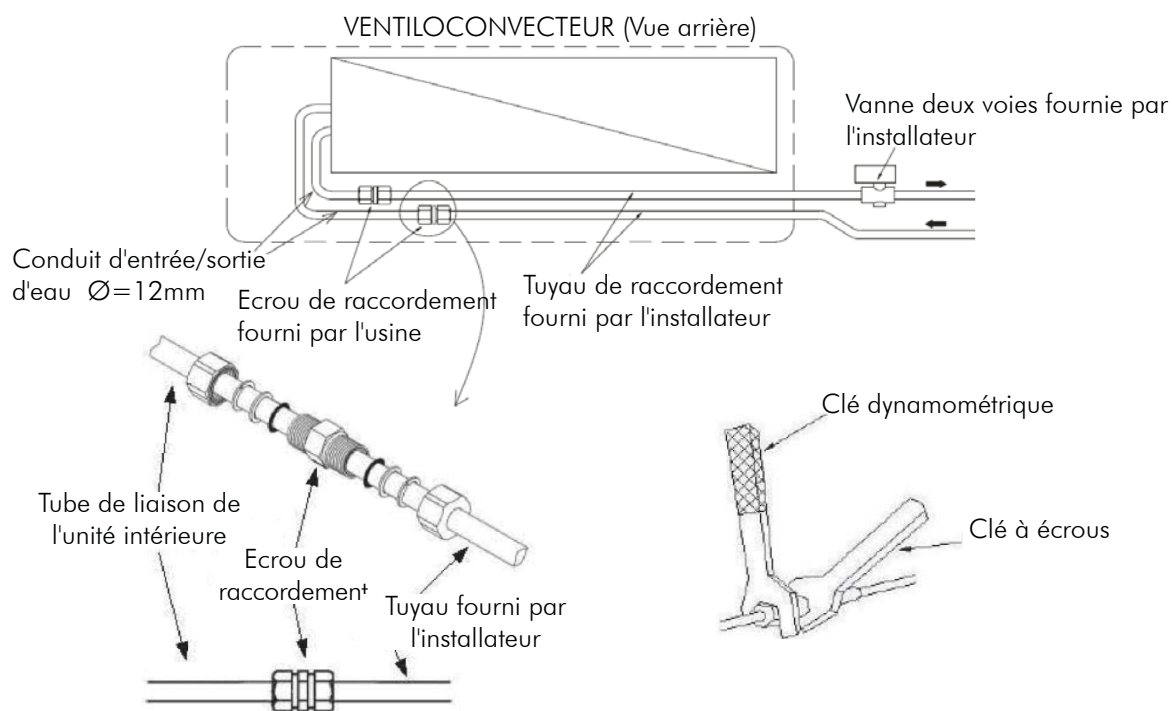
DIAMÈTRE DE L'ÉCROU 6 PANS	COUPLE DE SERRAGE
6	15-20 Nm
9.52	31-35 Nm
12	50-55 Nm
16	60-65 Nm
19	70-75 Nm



Raccordez tout d'abord le tube de liaison à l'unité intérieure, puis à l'unité extérieure. Veillez à ne pas couder le conduit et à ne pas endommager le tube de liaison. Ne serrez pas excessivement l'écrou de raccordement, sous peine de fuite.

8.4. SCHÉMA DE RACCORDEMENT DU CONDUIT D'EAU EXTÉRIEUR

8.4.1. SCHÉMA DE RACCORDEMENT DU CONDUIT



8.4.2. VANNE MOTORISÉE

Tous les appareils doivent être équipés d'une vanne motorisée, principalement pour les raisons ci-après:

1. Certains appareils dépourvus de vanne motorisée risquent d'être noyés en cas d'arrêt en mode froid.
2. En mode froid et en mode chaud, l'eau glacée et l'eau chaude subiraient une perte d'énergie.

Note

- Le conduit devra être entouré de matériau thermo-isolant pour éviter le dégouttement de condensats.
- Il est interdit d'attacher directement le fil de la vanne d'eau et la mousse isolante au tube de cuivre, ceci entraînant un risque de court-circuit ou de fuite électrique. Nous conseillons de passer le fil dans le manchon puis de fixer la mousse isolante au conduit.
- Il est interdit de monter le corps de vanne à l'envers.

9. RACCORDEMENTS ELECTRIQUES

AVERTISSEMENT



AVANT TOUTE INTERVENTION SUR L'APPAREIL, S'ASSURER QUE L'ALIMENTATION ÉLECTRIQUE EST DÉBRANCHÉE ET QU'IL N'EXISTE AUCUN RISQUE DE MISE EN MARCHÉ ACCIDENTELLE DE L'UNITÉ.

TOUT MANQUEMENT AUX INSTRUCTIONS SUSMENTIONNÉES PEUT ENTRAÎNER DES LÉSIONS GRAVES OU LA MORT PAR ÉLECTROCUTION.

1. Installez l'appareil conformément au code électrique national.
2. Calibre des fils d'alimentation : 3 x 1,0 mm²
3. Ne confiez le raccordement électrique et hydraulique des ventiloconvecteurs qu'à des professionnels qualifiés !
4. Raccordez au câblage fixe un sectionneur omnipolaire ayant une distance entre contacts d'au moins 3 mm sur tous les pôles.

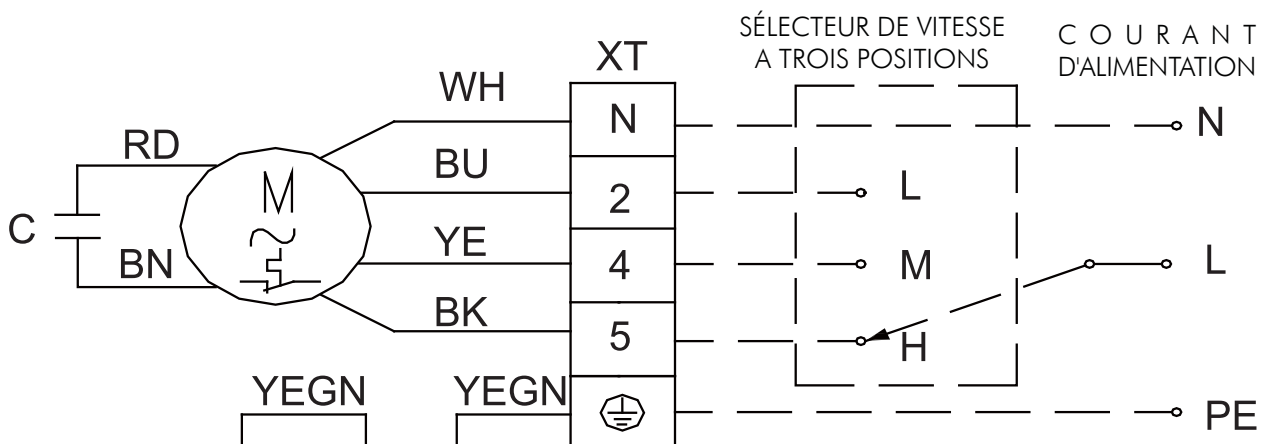
Si le schéma de câblage du manuel d'instructions diffère de celui collé dans le couvercle du boîtier électrique, donnez toujours la priorité à ce dernier.

Si la longueur du câble d'alimentation s'avère insuffisante lors du raccordement, contactez le centre de dépannage agréé pour vous procurer un câble suffisamment long. Les épissures sur le câble sont strictement interdites.

- Raccordez correctement les fils électriques. Tout raccordement incorrect risque d'entraîner un dysfonctionnement.
- Serrez bien les bornes à vis, pour éviter tout desserrage accidentel.
- Une fois la vis serrée, tirez légèrement sur le fil pour vous assurer qu'il est solidement raccordé.
- Un mauvais raccordement du fil de terre entraîne un risque de décharge électrique.

9.1. SCHEMAS ELECTRIQUES

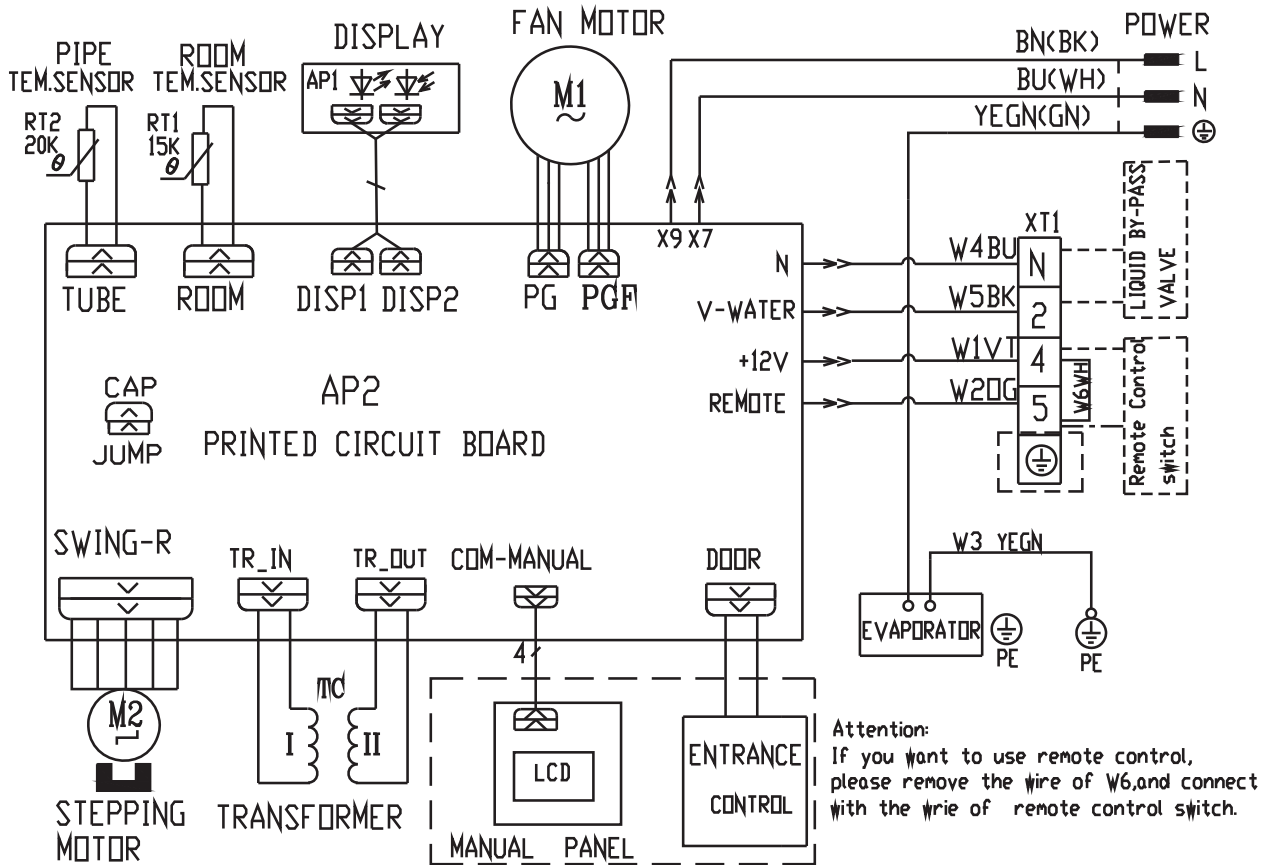
9.1.1. BORNIER - THERMOSTAT MURAL



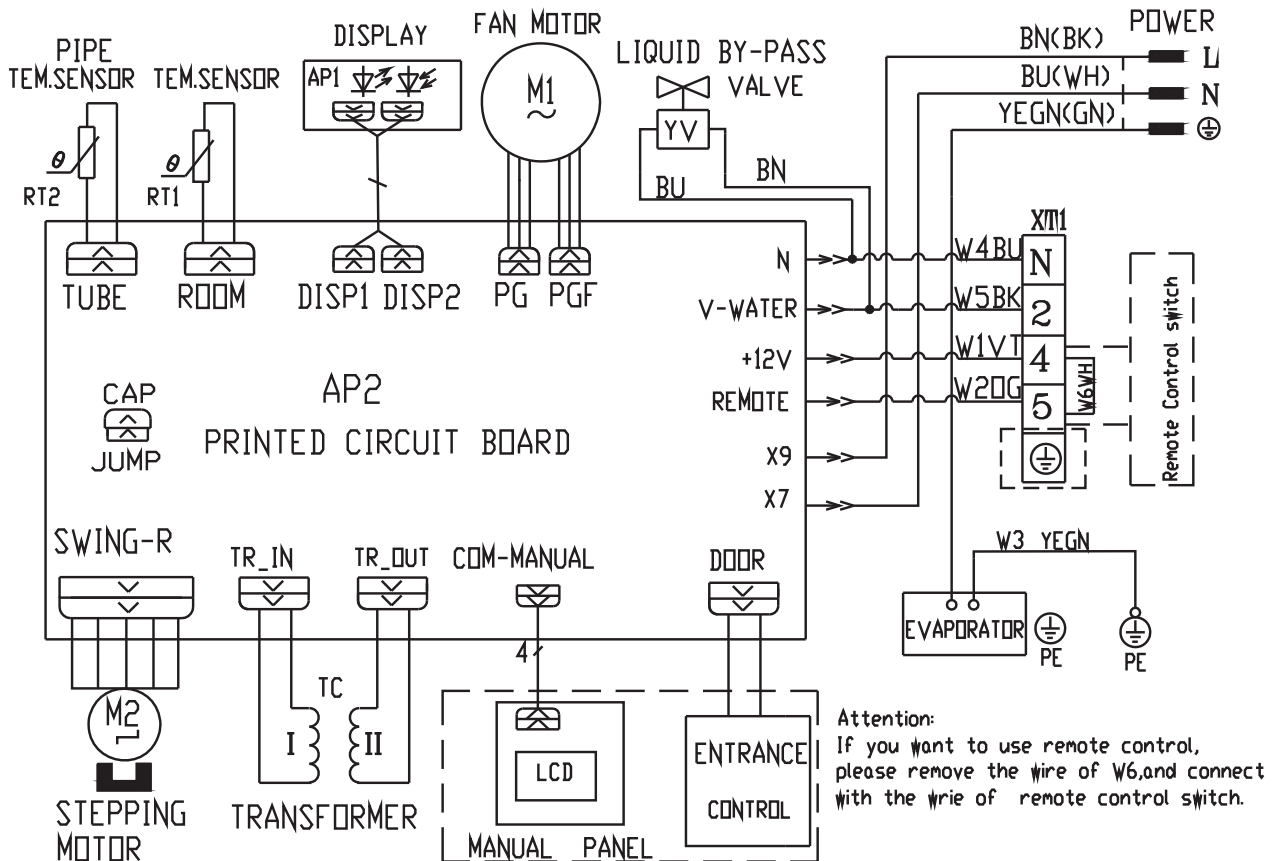
Le cordon secteur devra être préparé par l'utilisateur.

Code	Nom
XT	Bornier
M	Motoventilateur
C	Condensateur

9.1.2. INFRAROUGE - SANS VANNE



9.1.3. INFRAROUGE - AVEC VANNE



9.2. PRESCRIPTIONS DE SECURITÉ RELATIVES AUX APPAREILS ÉLECTRIQUES

1. L'alimentation en courant alternatif devra être à la tension nominale et disposer d'un circuit exclusif. Le câble d'alimentation devra être d'un diamètre satisfaisant.
2. Ne tirez pas sur le câble d'alimentation.
3. L'appareil devra disposer d'une terre fiable et être raccordé à un dispositif de mise à la terre spécial. Son raccordement devra être confié à un professionnel qualifié. Le disjoncteur à l'air libre devra être à déclenchement thermique et magnétique, pour assurer la protection contre les courts-circuits et les surcharges.
4. Il devra exister une distance minimum de 1,5 m entre l'appareil et toute surface combustible.
5. L'installation de l'appareil devra être conforme au code électrique national.
6. Un sectionneur omnipolaire ayant une distance entre contacts d'au moins 3 mm devra être raccordé au câblage fixe.

Note:

- Vérifiez le raccordement du neutre, de la phase et de la terre.

9.3. PRESCRIPTIONS DE MISE A LA TERRE

1. Ce climatiseur est un appareil électrique de Type 1. Il doit donc être correctement mis à la terre.
2. Le fil bicolore jaune et vert du climatiseur est le fil de terre et ne peut être utilisé qu'à cette fin. Il est interdit de le couper et de le fixer par une vis, sous peine d'endommager gravement l'appareil.
3. La résistance de terre devra être conforme au code électrique local.
4. La prise de courant d'alimentation devra être équipée d'une borne de terre fiable. Assurez-vous que le fil de terre n'est pas raccordé aux endroits suivants:
 - ✓ Canalisation d'eau.
 - ✓ Tuyau de gaz.
 - ✓ Tuyau d'évacuation.
 - ✓ Autres endroits jugés peu fiables par un professionnel.
5. Le type et l'ampérage du fusible devront correspondre aux valeurs imprimées sur le porte-fusible ou la carte.

10. INSTRUCTIONS D'UTILISATION DU DÉFLECTEUR

Avant de mettre en marche le climatiseur, réglez l'angle d'ouverture du déflecteur dans la zone jaune à droite de la sortie d'air. Après avoir arrêté le climatiseur, fermez le déflecteur.

Remarques:

1. Ne glissez pas les doigts dans la sortie d'air lors du réglage manuel du déflecteur.
2. Il y aura formation de gouttes de condensats si l'angle d'ouverture du déflecteur est insuffisant.
3. Le climatiseur sera bruyant si l'angle d'ouverture du déflecteur est trop important.

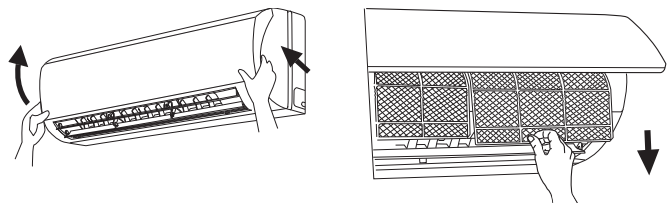
11. VÉRIFICATION APRÈS INSTALLATION ET ESSAI DE FONCTIONNEMENT

Points à vérifier	Dysfonctionnement éventuel
L'appareil est-il solidement fixé ?	Chute, secousses ou bruit important de l'appareil
Avez-vous effectué l'essai d'étanchéité ?	Puissance frigorifique (calorifique) insuffisante
L'isolation thermique est-elle suffisante ?	Condensation et dégouttement
L'évacuation d'eau est-elle positionnée correctement ?	Condensation et dégouttement.
La tension d'alimentation correspond-elle à celle indiquée sur la plaque signalétique ?	Dysfonctionnement électrique ou endommagement de l'appareil
Le raccordement électrique et hydraulique est-il sûr et correctement effectué ?	Dysfonctionnement électrique ou endommagement de l'appareil
L'appareil est-il raccordé à la terre en toute sécurité ?	Fuite électrique
Le cordon électrique est-il conforme ?	Dysfonctionnement électrique ou endommagement de l'appareil
L'entrée et la sortie d'air ne sont-elles pas obstruées ?	Puissance frigorifique (calorifique) insuffisante.

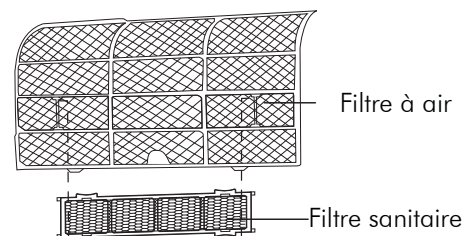
12. INSTALLATION ET ENTRETIEN DU FILTRE SANITAIRE

12.1. INSTALLATION

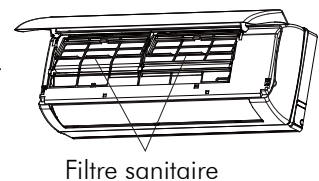
Tirez fermement le panneau avant dans le sens de la flèche en le tenant par ses deux extrémités. Puis extrayez le filtre à air en le tirant vers le bas.



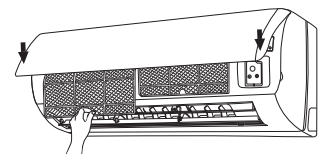
Montez le filtre sanitaire sur le filtre à air.



S'il est impossible d'installer le filtre à air, montez le filtre sanitaire sur le carter avant.



Montez correctement le filtre à air dans le sens de la flèche, puis refermez le panneau avant.



12.2. NETTOYAGE ET ENTRETIEN

Retirez le filtre sanitaire pour le nettoyer et remontez-le après nettoyage conformément aux instructions d'installation. Attention : les filtres à ions argent ne peuvent être nettoyés à l'eau, au contraire des filtres au charbon actif, photocatalyseurs, catalyseurs LTC (conversion basse température), anti-formaldéhyde, cathéchine ou anti-mites qui peuvent l'être mais sans utilisation de brosses ou autre objets durs. Séchez-le à l'ombre ou au soleil après nettoyage. Ne l'essuyez pas.

12.3. DURÉE DE VIE DU FILTRE

1. La durée de vie du filtre sanitaire est habituellement d'un an, dans des conditions normales. Les filtres à ions argent doivent être remplacés lorsque leur surface devient noire (verte).
2. Ces instructions complémentaires s'appliquent aux appareils équipés d'un filtre sanitaire. Si les schémas fournis diffèrent de l'appareil réel, c'est ce dernier qui prévaudra. Le nombre de filtres sanitaires dépend de l'appareil fourni.

13. NETTOYAGE ET ENTRETIEN



ATTENTION

Arrêtez le climatiseur et débranchez sa fiche d'alimentation secteur avant de le nettoyer, sous peine de décharge électrique.

Ne projetez jamais d'eau sur l'appareil lors du nettoyage, sous peine de décharge électrique.

L'utilisation de liquides volatils (par exemple du diluant ou de l'essence) endommagera le climatiseur. Essayez l'appareil à l'aide d'un chiffon doux ou légèrement imbibé d'eau ou de produit nettoyant.

13.1. NETTOYAGE DU PANNEAU AVANT

Pour nettoyer le panneau avant, trempez un chiffon dans de l'eau chaude à moins de 45°, essorez-le puis essuyez les parties sales.

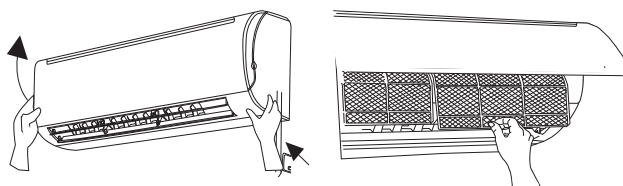
13.2. NETTOYAGE DU FILTRE A AIR

RECOMMANDÉ TOUS LES TROIS MOIS

Nettoyez fréquemment les filtres si le climatiseur fonctionne dans une ambiance très poussiéreuse. Après dépose du filtre, évitez de toucher les ailettes de l'unité intérieure pour ne pas vous blesser aux doigts.

Dépose du filtre à air

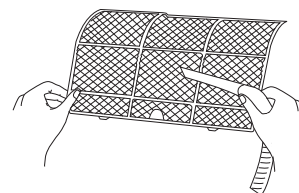
Ouvrez le panneau avant et retirez le filtre à air en le tirant vers le bas.



Nettoyage du filtre à air

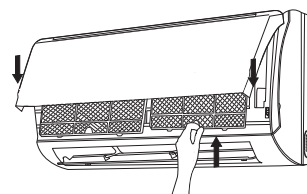
Pour éliminer la poussière adhérent aux filtres, vous pouvez utiliser un aspirateur ou les laver à l'eau chaude (en utilisant de l'eau à moins de 45°C additionnée de détergent neutre). Puis faites-les sécher à l'ombre.

Remarque : N'utilisez jamais d'eau à plus de 45° pour le nettoyage, sous peine de déformer ou de décolorer les filtres. Ne les séchez jamais à la flamme, sous peine d'incendie ou de déformation.



Réinsertion du filtre à air

Réinsérez les filtres dans le sens de la flèche, puis rabattez le couvercle et réenclipez-le.



13.3. NETTOYAGE ET ENTRETIEN

13.3.1. VÉRIFICATION AVANT UTILISATION

1. Vérifiez que l'entrée et la sortie d'air ne sont pas obstruées.
2. Vérifiez que le fil de terre est raccordé correctement.

13.3.2. ENTRETIEN

1. Mettez l'appareil hors tension.
2. Nettoyez le filtre à air et le carter de l'appareil.

ATTENTION

Ce n'est pas le métier du constructeur de faire des recommandations en matière de traitement d'eau (contacter une entreprise spécialisée dans le traitement des eaux).

Cependant, ce sujet revêt un caractère critique et un soin particulier doit être exercé pour s'assurer que le traitement, s'il est nécessaire, soit efficace.

L'utilisation d'eau non traitée ou inadaptée entraîne un encrassement excessif à l'intérieur des tubes des batteries (dépôt de terre, boue, corrosion, etc.) avec des conséquences importantes sur le rendement thermique de l'appareil et des dégâts irréversibles sur le matériel.

La responsabilité du constructeur ou de son représentant ne saurait être engagée en cas d'utilisation d'eau non traitée ou incorrectement traitée.

14. PROCEDURE DE RETOUR DU MATERIEL SOUS GARANTIE

Le matériel ne doit pas être retourné sans l'autorisation de notre Service Après Vente.

Pour retourner le matériel, prendre contact avec votre agence commerciale la plus proche et demander un "bon de retour". Ce bon de retour devra accompagner le matériel et devra comporter toutes les informations nécessaires au problème rencontré.

Le retour des pièces ne constitue pas une commande de remplacement. C'est pourquoi, une nouvelle commande doit être envoyée par l'intermédiaire de votre représentant le plus proche. Cette commande doit inclure le nom de la pièce, le numéro de la pièce, le numéro du modèle et le numéro de série du groupe concerné. Après inspection de notre part de la pièce retournée, et s'il est déterminé que la défaillance est due à un défaut de matériau ou d'exécution, un crédit sera émis sur la commande du client. Toutes les pièces retournées à l'usine doivent être envoyées en **PORT PAYÉ**.

15. SERVICE ET PIÈCES DE RECHANGE

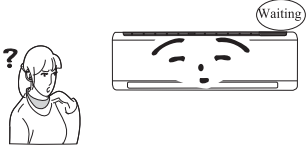



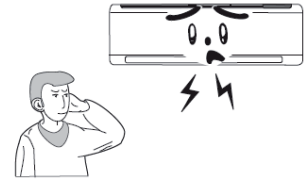
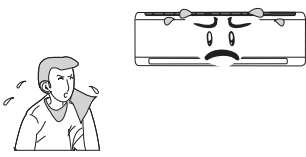
Le numéro du modèle, le numéro de confirmation et le numéro de série de la machine apposés sur la plaque signalétique doivent être impérativement indiqués chaque fois que l'on commande un service de maintenance ou des pièces de rechange. A chaque commande de pièces de rechange, indiquer la date à laquelle la machine a été installée et la date de la panne.

Pour une définition exacte de la pièce de rechange demandée, utiliser le code d'article fourni par notre service pièces détachées, ou à défaut, joindre une description de la pièce demandée.

16. GUIDE DE DIAGNOSTIC DES PANNES








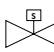
N'essayez jamais de réparer vous-même le climatiseur, ceci entraînant un risque de décharge électrique ou d'incendie. Vérifiez les points ci-après avant de contacter le service après-vente. Vous pourrez éviter ainsi une perte de temps et une dépense inutiles.

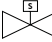


Symptôme	Remède
<p>Le climatiseur ne fonctionne pas immédiatement lorsque vous le remettez en marche.</p> 	<p>Lorsque vous arrêtez le climatiseur, sa protection interdit toute remise en marche pendant 3 minutes environ.</p>
<p>Odeur anormale provenant de la sortie d'air à la mise en marche.</p> 	<p>L'appareil ne dégage pas d'odeur particulière. Si tel est le cas, l'odeur provient de l'air ambiant. Solution: Nettoyez le filtre. Si le problème demeure, un nettoyage du climatiseur s'impose (Contactez le centre de dépannage agréé).</p>
<p>Vous entendez de l'eau circuler pendant que l'appareil fonctionne.</p> 	<p>Les gargouillements ou bruissements à la mise en marche du climatiseur, durant son fonctionnement ou lors de son arrêt sont dus à la circulation du fluide frigorigène et n'indiquent en rien un dysfonctionnement.</p>
<p>En mode FROID, un fin brouillard émane parfois de la sortie d'air.</p> 	<p>Ce phénomène se produit lorsque la température et l'humidité intérieures sont très élevées. Il est dû au refroidissement rapide de l'air ambiant. Ce brouillard se résorbera dès que la température et l'humidité intérieures baisseront, au bout d'un certain temps de fonctionnement.</p>
<p>Emission de craquements à la mise en marche ou à l'arrêt de l'appareil.</p> 	<p>Ces craquements sont dus à la déformation du plastique par les variations de température.</p>
<p>Puissance frigorifique (calorifique) insuffisante</p> 	<p>La température est-elle correctement réglée ? L'entrée et la sortie d'air ne sont-elles pas obstruées ? Les portes et les fenêtres sont-elles fermées ? Le ventilateur est-il en vitesse lente ? Existe-t-il des sources de chaleur dans le local ?</p>

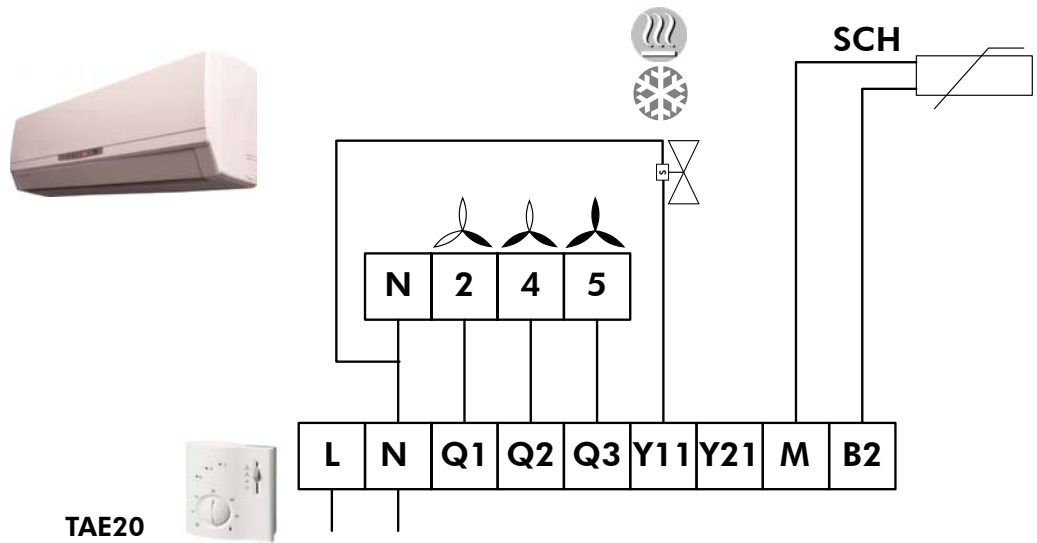
Symptôme	Remède
La télécommande ne fonctionne pas.	Des changements de mode anormaux ou trop fréquents peuvent parfois entraver le fonctionnement de la télécommande. Dans ce cas, débranchez la fiche d'alimentation secteur puis rebranchez-la. La télécommande est-elle à portée de l'appareil ? Existe-t-il un obstacle entre les deux ? Vérifiez les piles de la télécommande et remplacez-les si elles sont déchargées. Vérifiez que la télécommande n'est pas endommagée.
Fuite d'eau dans le local.	L'humidité de l'air est trop élevée. Débordement des condensats. Le raccord du tuyau d'évacuation est desserré. Si l'appareil fonctionne dans une ambiance très humide pendant une période prolongée, de l'humidité va se condenser sur la grille de sortie d'air et dégoutter
L'appareil ne souffle pas d'air.	En mode CHAUD, lorsque la température de l'échangeur de chaleur est très basse, le soufflage d'air est stoppé pour éviter de souffler de l'air froid. En mode FROID, lorsque la température de l'échangeur de chaleur est très élevée, le soufflage d'air est stoppé pour éviter de souffler de l'air chaud. En mode déshumidification, le ventilateur intérieur est parfois stoppé pour éviter que la revaporisation des condensats n'entrave l'élévation de température.

APPENDIX
ANNEXE
ANLAGE
ALLEGATO
ANEXO

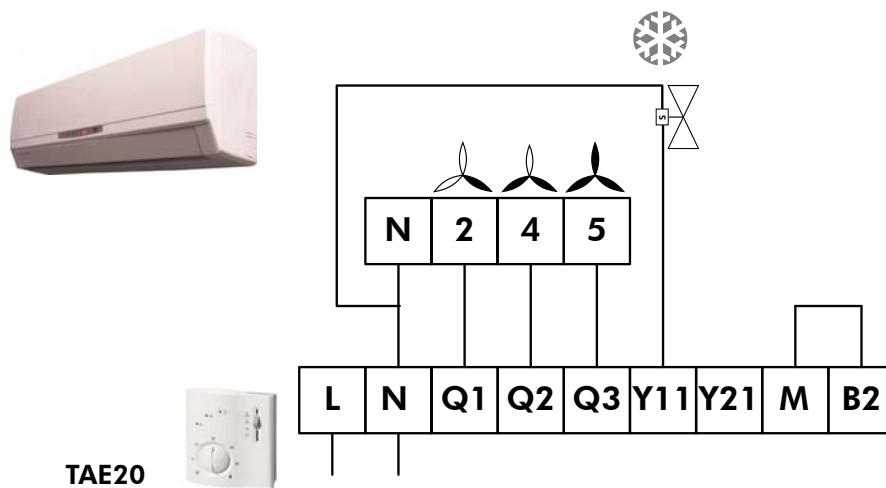
APPENDIX / ANNEXE / ANLAGE / ALLEGATO / ANEXO

							SCH
GB	COOLING	HEATING	LOW SPEED	MEDIUM SPEED	HIGH SPEED	CONTROL VALVE	CHANGE OVER (TAE 20)
F	FROID	CHAUD	PETITE VITESSE	VITESSE MOYENNE	GRANDE VITESSE	VANNE DE REGULATION	CHANGE OVER (TAE 20)
D	KÜHLUNG	HEIZUNG	KLEINE GESCHWINDIGKEIT	MITTLERE GESCHWINDIGKEIT	HOHE GESCHWINDIGKEIT	REGELVENTIL	CHANGE OVER (TAE 20)
I	FREDDO	RISCALDO	BASSA VELOCITÀ	VELOCITÀ MEDIA	ALTA VELOCITÀ	VALVOLA DI REGOLAZIONE	CHANGE OVER (TAE 20)
E	FRIO	CALOR	VELOCIDAD BAJA	VELOCIDAD MEDIA	VELOCIDAD ALTA	VÁLVULA REGULADORA	CHANGE OVER (TAE 20)

 ( + ) + SCH



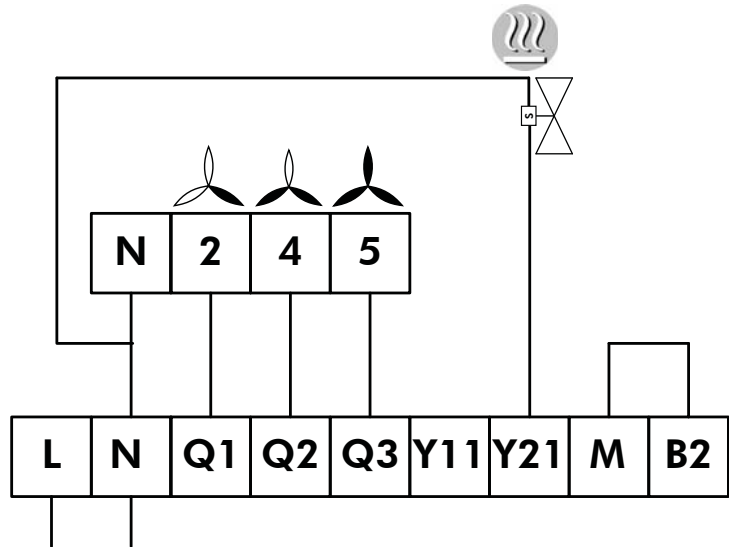
 ()



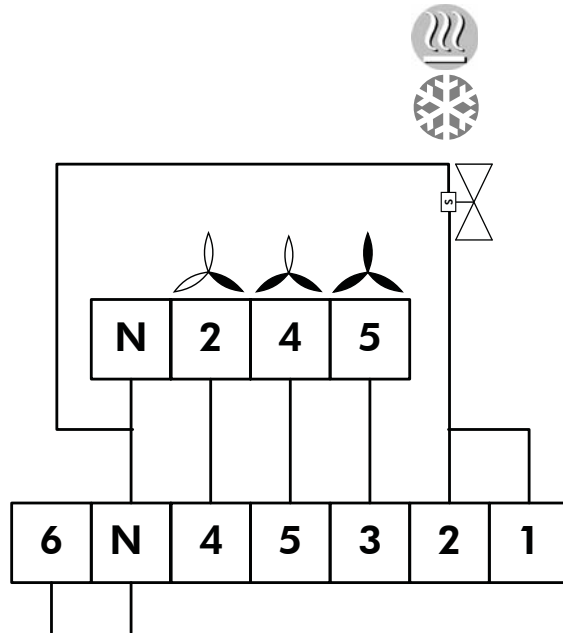
APPENDIX / ANNEXE / ANLAGE / ALLEGATO / ANEXO



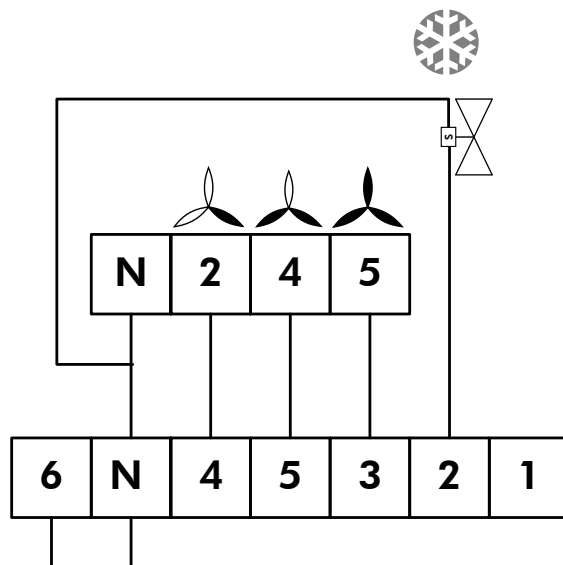
TAE20



TRM-VP

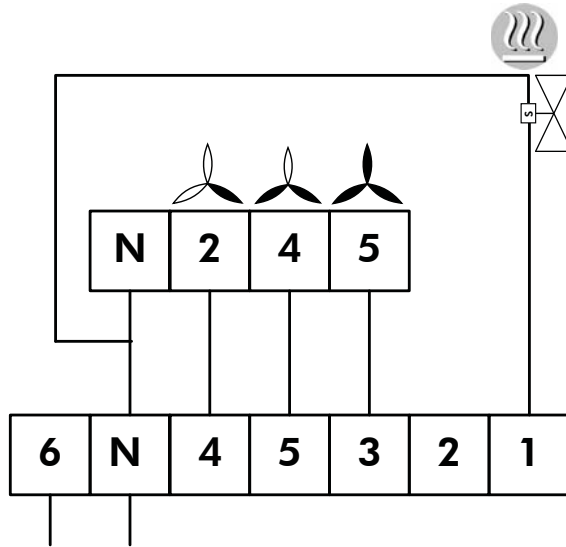


TRM-VP

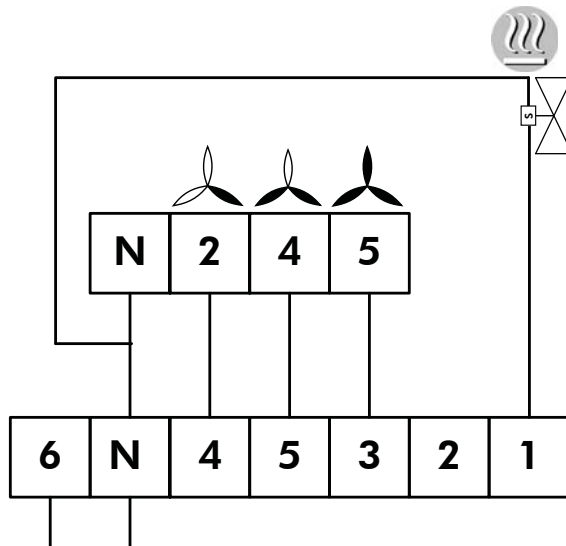




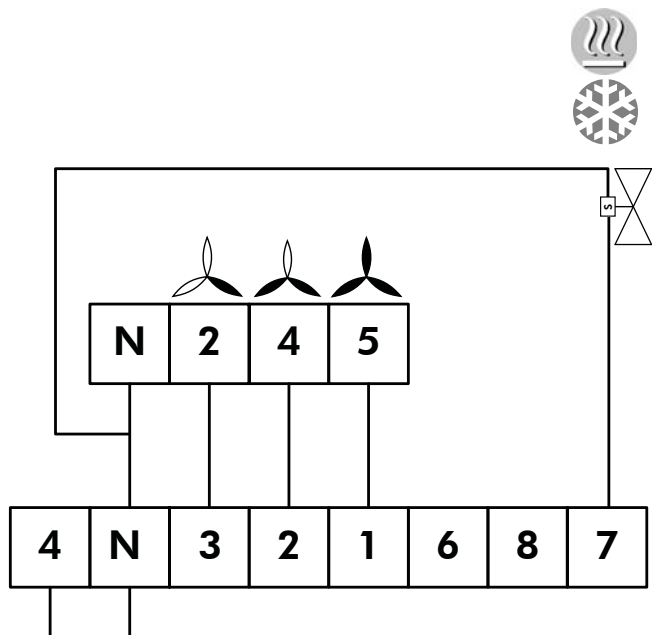
TRM-VP



TRM-VP

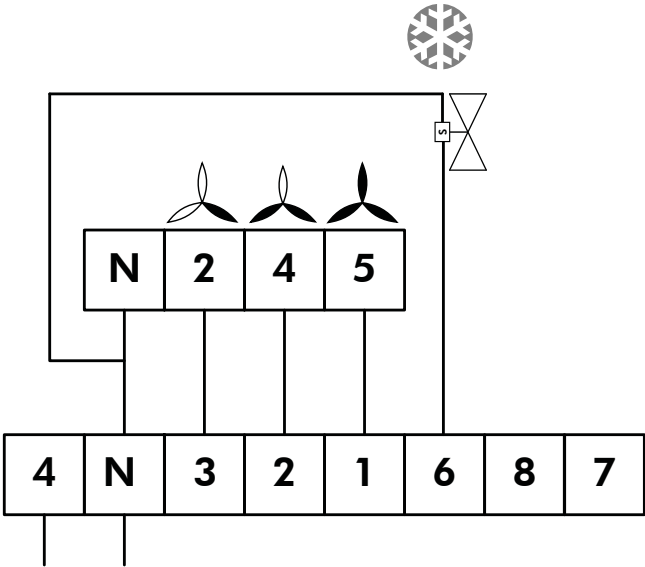


TRM-FA

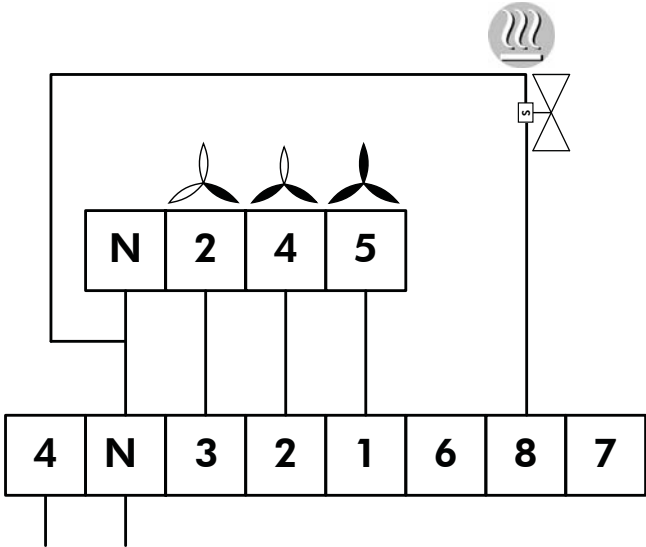




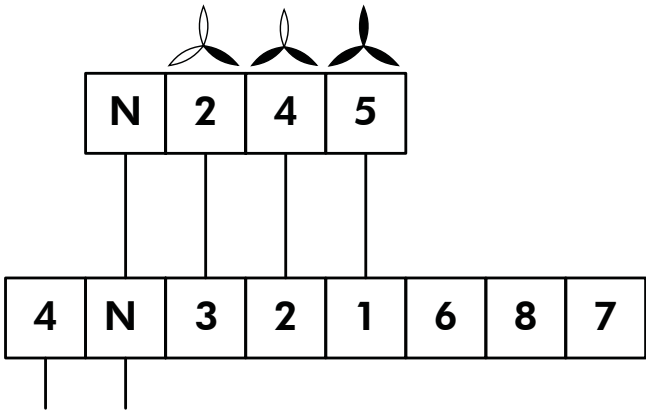
TRM-FA

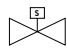




TRM-FA



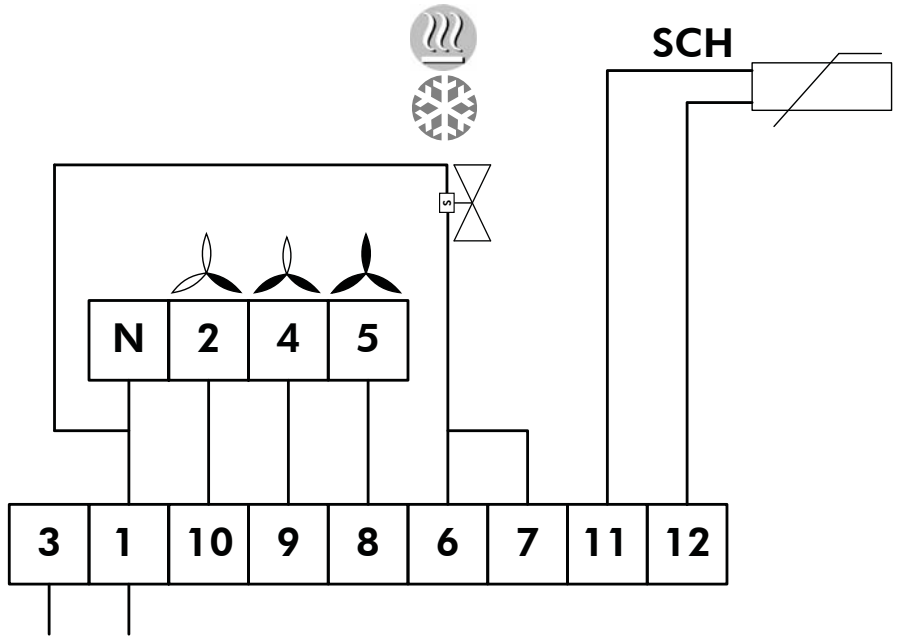
TRM-FA



 ( + ) + SCH



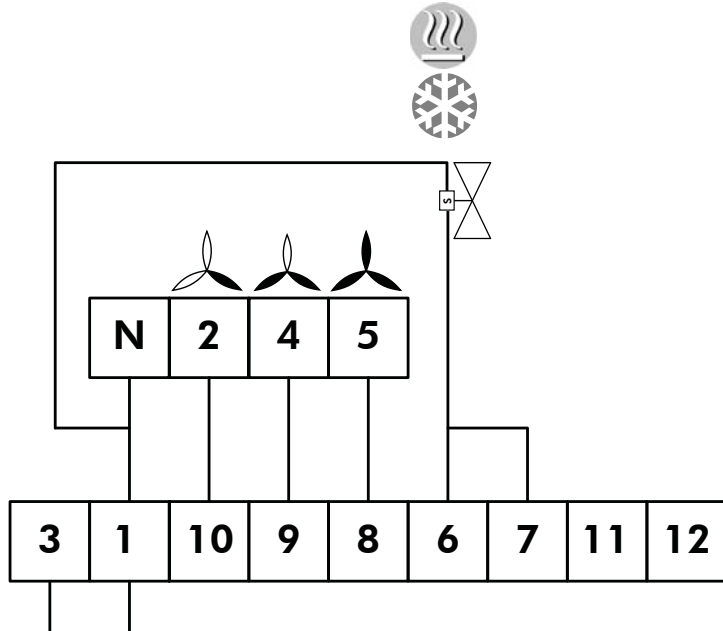
AQUASIMP



 ( + )



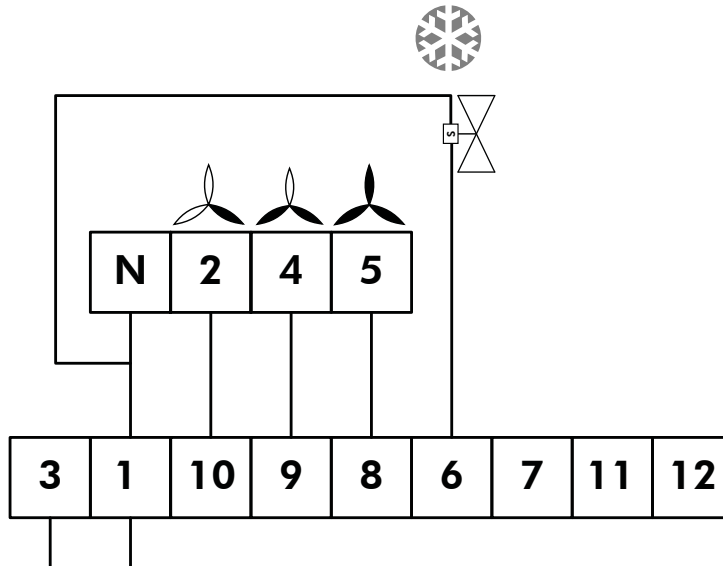
AQUASIMP



 ()

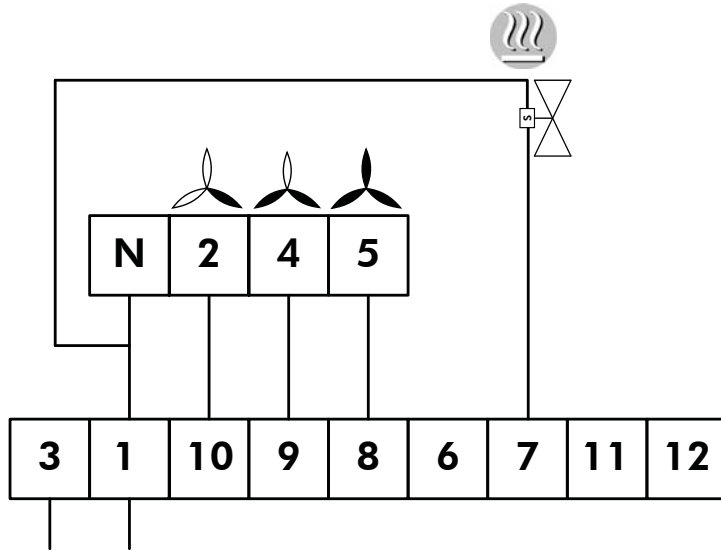


AQUASIMP

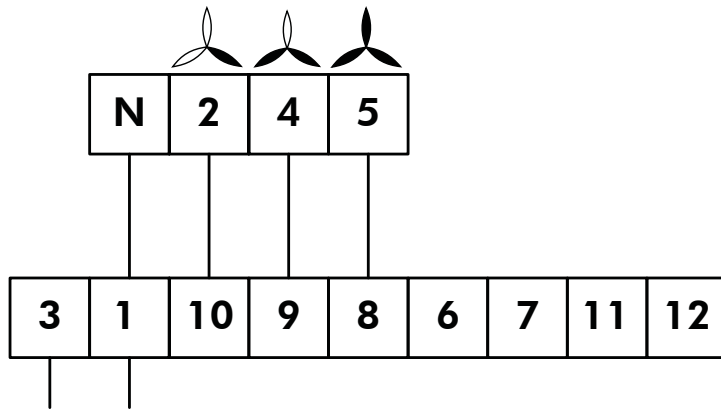




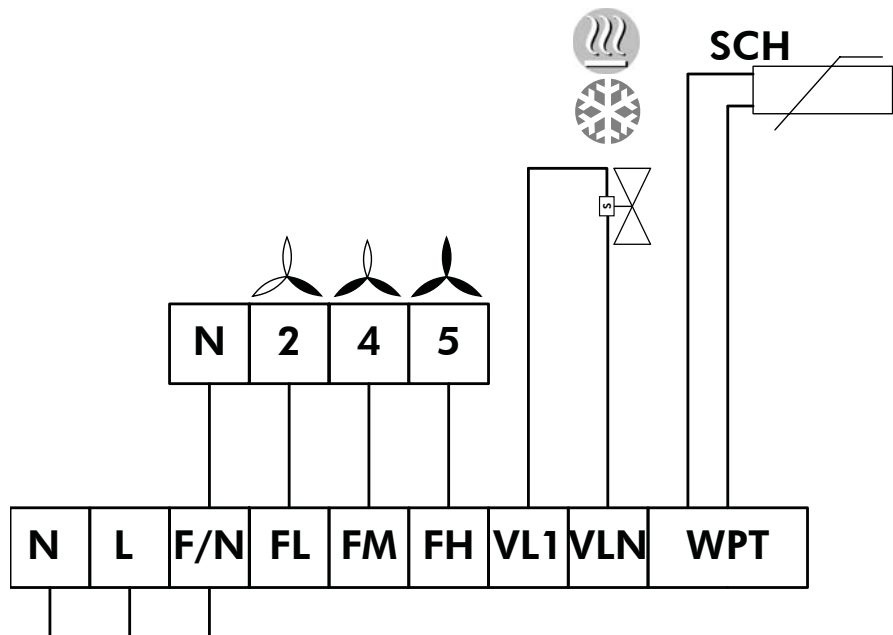
AQUASIMP

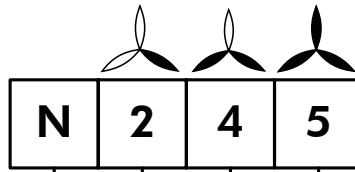
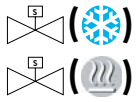


AQUASIMP

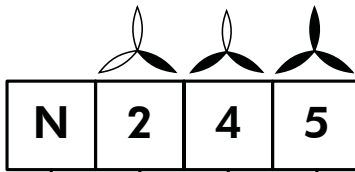


AQUANET

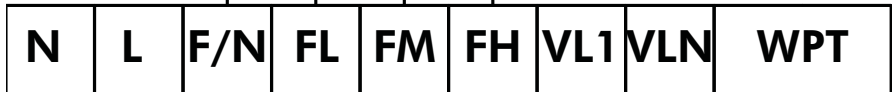




AQUANET



AQUANET



Systemair AC SAS

Route de Verneuil
27570 Tillières-sur-Avre
FRANCE

☎ : +33 (0)2 32 60 61 00

☎ : +33 (0)2 32 32 55 13



As part of our ongoing product improvement programme, our products are subject to change without prior notice. Non contractual photos.

Dans un souci d'amélioration constante, nos produits peuvent être modifiés sans préavis. Photos non contractuelles.

In dem Bemühen um ständige Verbesserung können unsere Erzeugnisse ohne vorherige Ankündigung geändert werden. Fotos nicht vertraglich bindend.

A causa della politica di continua miglioria posta in atto dal costruttore, questi prodotti sono soggetti a modifiche senza alcun obbligo di preavviso. Le foto pubblicate non danno luogo ad alcun vincolo contrattuale.

Con objeto de mejorar constantemente, nuestros productos pueden ser modificados sin previo aviso. Fotos no contractuales.

