

ADA



ADA

Vzduchová clona pro chladírenské sklady

- Doporučená instalační výška 2,5 m
- Horizontální montáž
- Délky: 0,9 a 1,2 m

Použití

Clony ADA je vhodné použít například v chladírenských skladech, kde je třeba udržet chladný vzduch uvnitř místnosti. Clony jsou schopné zadržet chlad i v otevřené chladíreně bez dveří. Clona vytváří vzduchovou bariéru, která brání pronikání teplého vzduchu, což vede ke značnému snížení nákladů na chlazení. Ve srovnání s dveřními plastovými pásy nebo rychle se sklápějícími dveřmi řeší 100% viditelnost při vstupu nebo výstupu z chlazeného prostoru.

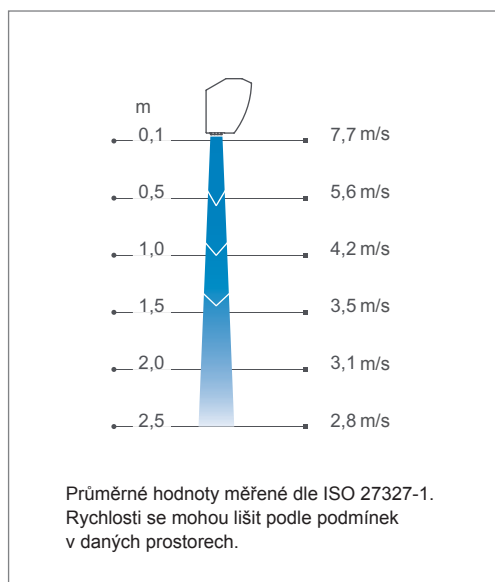
Konstrukce

ADA jsou kompaktní vzduchové clony. Sání vzduchu je umístěno v přední části, což umožňuje její instalaci i tam, kde je prostor nad dveřmi limitován. Pro pokrytí širších dveřních otvorů lze nainstalovat několik clon těsně vedle sebe. Plášť clon je opatřen bílým práškovým nátěrem RAL9016. Mřížka je v šedé barvě RAL7046.



Optimalizovaný průtok vzduchu technologií
Thermozone

Rychlostní profil



Vlastnosti

- Nastavitelná laminarizační mřížka
- Vestavěný 2-stupňový regulátor otáček
- kabel se zástrčkou o délce 1,8 m
- Stěnové konzole standardní součástí

Technické parametry

✿ Clony bez ohřevu - ADA

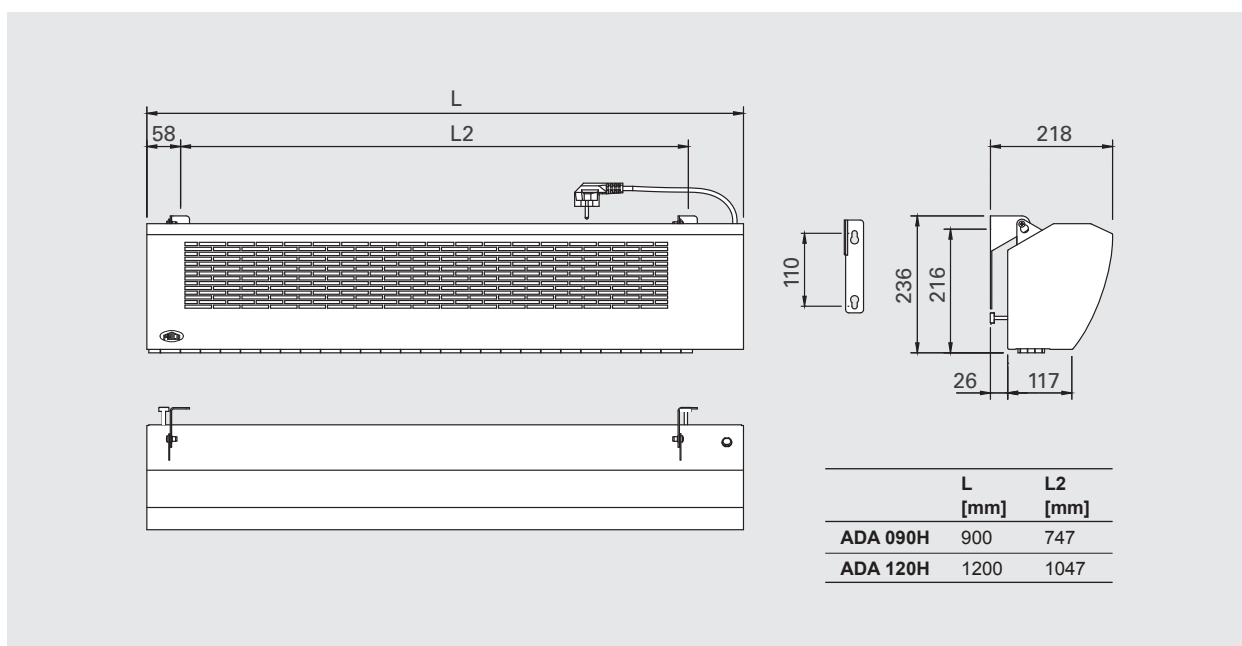
Typ	Topný výkon [kW]	Průtok vzduchu [m³/h]	Hladina hluku* [dB(A)]	Napětí [V]	Proud [A]	Délka [mm]	Hmotnost [kg]
ADA 090H	0	800/1150	43/54	230V~	0,50	900	9,5
ADA 120H	0	1100/1400	44/51	230V~	0,55	1200	11,7

*) Podmínky: Vzdálenost od clony 5 m, směrový faktor 2, ekvivalentní absorpční plocha 200 m², při minimálním/maximálním průtoku vzduchu.

Třída ochranného krytí: IP21.

Clony byly schváleny zkušebnou SEMKO a vyhovují označení CE.

Rozměry



Montáž a připojení

Montáž

Clona je určena pro horizontální montáž, co nejbližše dveřnímu otvoru s výtlačkem vzduchu směrem dolů. Pokud se clona používá k ochraně uchování chladu v chladírnách nebo mrazírnách, je nutné ji instalovat na vnější straně chlazeného prostoru. Pro zajištění optimálního výkonu lze clonu naklonit. Pro pokrytí širokých dveřních otvorů může být instalováno několik clon vedle sebe.

Připojení

Clona je vybavena 1,8 m dlouhým kabelem se zástrčkou.

Schémata zapojení

Interní schéma zapojení

