

Tatra

FRICO



Výkonná vzduchová clona pre veľké priemyselné brány

Tatra s odporúčanou montážnou výškou 6m resp. šírkou 8m (dve clony po stranách) je určená pre veľké priemyselné brány v logistických centrách a skladoch. Vďaka svojim výkonným ventilátorom a vysokému výkonu je vhodná najmä pre brány, ktoré zostávajú otvorené dlhší čas. Tatra je vybavená energeticky úspornými EC motormi, ktoré umožňujú plynulú reguláciu vzduchového výkonu. Clony Tatra sú symetrické a môžu byť namontované horizontálne alebo vertikálne.

Vytvorená pre moderné priemyselné zariadenia

Tatra je stvorená na prevádzku v najnáročnejších priemyselných prostrediach. Jej výkonné ventilátory a vysoký výkon v kombinácii s naším inteligentným regulačným systémom FC je riešením požiadaviek na úsporu energie v moderných priemyselných zariadeniach.

Viac možností pre veľké brány

Tatra je k dispozícii v troch rôznych dĺžkach až do 2,75 metra. Viaceré clony môžu byť namontované v sérii vedľa seba alebo nad sebou, čo umožňuje vytvoriť súvislú vzduchovú clonu pre veľké otvory.

Investícia na úsporu energie

Vzduchové clony sú výhodnou investíciou, pretože otvorené priemyselné brány môžu spôsobiť značné energetické straty. Vzduchové clony Frico zabraňujú drahému ohriatemu alebo ochladenému vzduchu uniknúť z budovy. Čím väčšie sú dvere, tým sú energetické straty väčšie a tým vyššia je finančná úspora vzduchovej clony.

Tatra

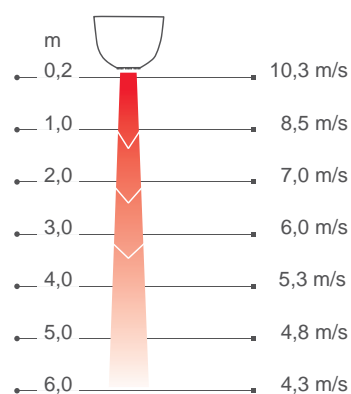


Dostupná v 2 verziách:

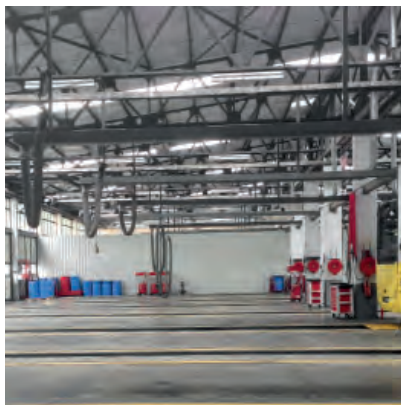
- Bez ohrevu
- S vodným ohrevom



Profil rýchlosti vzduchu



Vzduchové clony Frico vytvárajú pri otvoroch a dverách neviditeľnú bariéru, ktorá oddeľuje rôzne teplotné zóny bez obmedzenia prístupu osôb a vozidiel. Technológia Thermozone vytvára vysoko rovnomernú vzduchovú bariéru s dokonalou rovnováhou medzi objemom a rýchlosťou vzduchu, bez ohľadu na to, či chcete vo vnútri udržať teplo alebo chlad.



Veľká úspora energie

V mnohých priestoroch zostávajú dvere otvorené počas významnej časti dňa, čo má za následok obrovské straty draho ohriateho alebo vychladeného vzduchu, najmä ak je rozdiel teplôt medzi vonkajším a vnútorným vzduchom veľký. Správne nainštalované vzduchové clony bránia tomuto efektu a umožňujú tak dosiahnuť veľké úspory energie.

Komfortná vnútorná klíma

Vzduchové clony s technológiou Thermozone majú optimalizovaný výkon, ktorý zaisťuje príjemnú vnútornú klímu bez nepríjemného prievanu a účinne tiež bráni prenikaniu emisií, prachu či hmyzu do vnútorných priestorov.

Nízka hladina hluku

Vďaka technológii Thermozone vyrába Frico vzduchové clony s optimalizovaným prietokom vzduchu. To nielen zefektívňuje vzduchovú clonu, ale má aj ďalšie výhody, napr. extrémne nízku hladinu hluku a minimálne turbulencie

Vytvorte optimálne riešenie podľa vašich konkrétnych potrieb

Potom, čo ste zvolili clonu podľa svojich špecifických potrieb (bez ohrevu, vodný ohrev) a dĺžku clony 1,65, 2,20 alebo 2,75m, zostavte možnosti regulácie a príslušenstvo:

Vyberte regulačný systém

Vyberte jeden z našich regulačných systémov FC.



Pridajte ventilovú sadu

Clony s vodným ohrevom musia byť doplnené regulačnou ventilovou sadou.



Zvoľte spôsob montáže

Pridajte potrebné montážne príslušenstvo.



☼ Bez phrevu - TA6000 A (IP44)

Napätie motora: 230V~

Číslo výrobku	Typ	Výkon ohrevu [kW]	Prietok vzduchu*1 [m³/h]	Hladina akust. výkonu*2 [dB(A)]	Hladina. akust. tlaku*3 [dB(A)]	Prúd motora [A]	Dĺžka [mm]	Hmotn. [kg]
247348	TA6017A	0	3400/9900	87	44/71	4,0	1650	55
247349	TA6022A	0	5100/13400	87	45/71	5,5	2200	71
247350	TA6028A	0	6100/17500	93	53/71	6,7	2750	88

💧 Vodný ohrev - TA6000 W (IP44)

Číslo výrobku	Typ	Výkon ohrevu*5 [kW]	Výkon ohrevu*6 [kW]	Prietok vzduchu*1 [m³/h]	$\Delta t^{*4,5}$ [°C]	$\Delta t^{*4,6}$ [°C]	Objem vody [l]	Akust. výkon*2 [dB(A)]	Akust. tlak*3 [dB(A)]	Prúd motora [A]	Dĺžka [mm]	Hmotn. [kg]
247351	TA6017W	31	55	3400/9300	10	17	3,4	84	43/68	4,0	1650	64
247352	TA6022W	41	75	4700/13300	9	17	4,5	86	45/70	5,6	2200	83
247353	TA6028W	54	97	6100/17000	9	17	5,5	86	45/70	6,9	2750	103

*1) Nízky/vysoký prietok vzduchu (2V/10V).

*2) Hladina akustického výkonu (L WA) meraná podľa ISO 27327-2: 2014, inštalácia typu E.

*3) Hladina akustického tlaku (L pA). Podmienky: Vzdialenosť od clony 5 m, smerový faktor 2, ekvivalentná absorpčná plocha 200 m², pri nízkom/vysokom prietoku vzduchu (2V/0V).*4) Δt = zvýšenie teploty prechádzajúceho vzduchu pri maximálnom výkone ohrevu a najvyššok prietoku vzduchu.

*5) Platí pre teplotný spád vody 60/40 °C, a teplotu vzduchu v priestore +18 °C.

*6) Platí pre teplotný spád vody 80/60 °C, a teplotu vzduchu v priestore +18 °C.

Korózií odolný plášť je vyrobený z pozinkovaného plechu a oceľových panelov s práškovým nástrekom.

Farba prednej časti: biela, RAL 9016. Farba mriežky: šedá, RAL 7046.



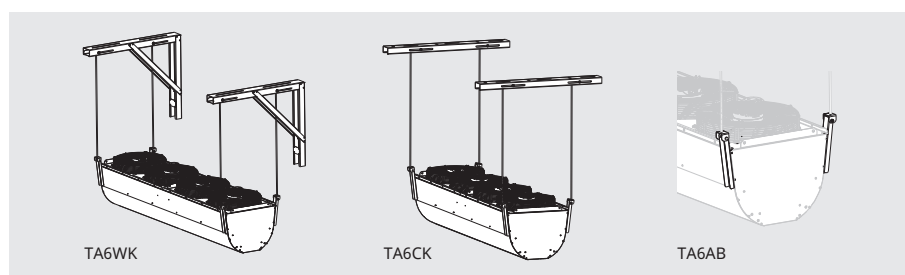


Montáž

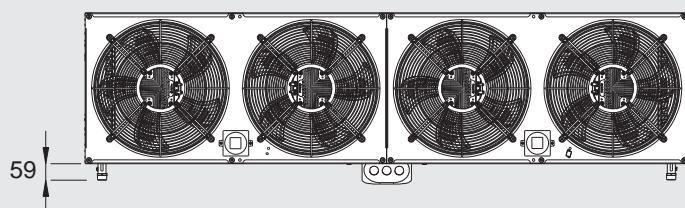
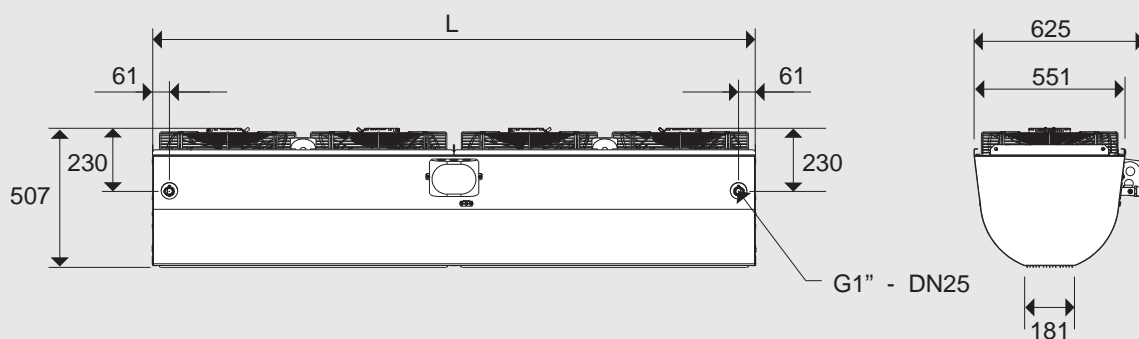
Odporúčaná inštalčná výška clony Tatra je 6 m. Ak je clona inštalovaná horizontálne, výfuková mriežka musí smerovať smerom dolu čo najbližšie k dverovému otvoru. Vzduchovú clonu je možné nainštalovať na stenu alebo zavesiť zo stropu. Odporúčané montážne príslušenstvo sú sada pre nástennú montáž TA6WK alebo sada na stropnú montáž TA6CK. Iné montážne riešenia vyžadujú držiaky na clonu TA6AB. Na ochranu širších dverí je možné namontovať niekoľko clôn v sérii vedľa seba.

Pripojenie

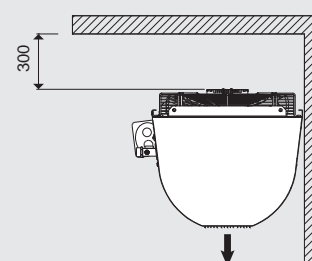
Clona má integrovanú PC dosku, ktorá sa pripája na zvolený externý regulačný systém FC. PC doska je umiestnená v svorkovnici na dlhej strane clony. Komunikačné káble a káble k snímačom sa pripájajú k PC doske. Elektrické pripojenie sa vykonáva na vrchnej strane clony. Vodný výmenník sa pripája na dlhej strane clony cez prípojky DN25 (1"), vonkajší závit. Flexibilné hadice sú k dispozícii ako príslušenstvo. Clony s vodným ohrevom musia byť vždy doplnené ventilovou sadou, pozri Ventily a príslušenstvo.



DN25 (1"), vonkajší závit



Minimálna vzdialenosť



	L [mm]
TA6017	1650
TA6022	2200
TA6028	2750

Schémy zapojenia a ďalšie technické informácie nájdete v príručke a na stránke www.frico.net/SK.



Montáž

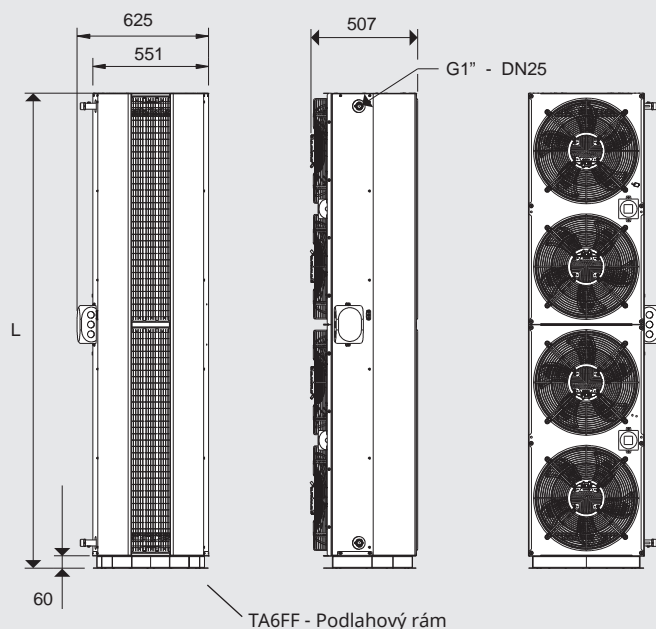
Odporúčaná montážna šírka clôn Tatra je 8 m s clonami na oboch stranách otvoru. Vzduchová clona sa montuje vertikálne čo najbližšie k dverám. Pre čo najlepší efekt by mali byť vzduchové clony umiestnené na oboch stranách otvoru. Vzduchová clona musí byť namontovaná na podlahovom ráme TA6FF, ktorý je dostupný ako príslušenstvo.

Clony je možné otáčať a umiestniť ich tak na obe strany dverného otvoru. Viacero clôn je možné namontovať priamo na seba, upevňujú sa pomocou spojovacích konzol dodávaných so vzduchovou clonou. Maximálna celková výška je 6,6 m. Vzduchová clona musí byť vo vrchnej časti vždy zaistená - pripevnená k stene.

Pripojenie

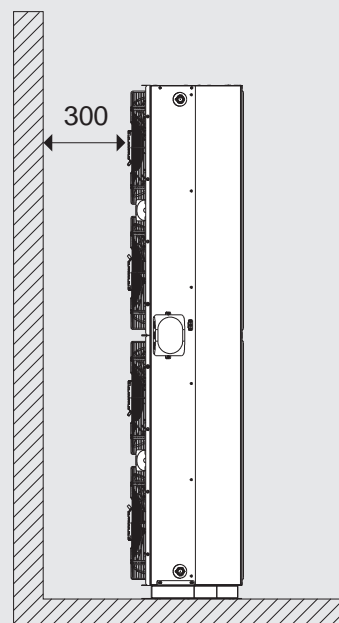
Clona má integrovanú PC dosku, ktorá sa pripája na zvolený externý regulačný systém FC. PC doska je umiestnená v svorkovnici na dlhej strane clony. Komunikačné káble a káble k snímačom sa pripájajú k PC doske. Elektrické pripojenie sa vykonáva na zadnej strane clony. Vodný výmenník sa pripája na dlhej strane clony cez prípojky DN25 (1"), vonkajší závit. Flexibilné hadice sú k dispozícii ako príslušenstvo. Clony s vodným ohrevom musia byť vždy doplnené ventilovou sadou, pozri Ventily a príslušenstvo.

DN25 (1"), vonkajší závit



	L [mm]
TA6017+TA6FF	1710
TA6022+TA6FF	2260
TA6028+TA6FF	2810

Minimálna vzdialenosť



Schémy zapojenia a ďalšie technické informácie nájdete v príručke a na stránke www.frico.net/SK.

Vzduchové clony Frico sú dodávané s integrovanou PC doskou a dopĺňajú sa zvolenou verziou inteligentného regulačného systému FC, ktorý ponúka mnoho chytrých a energeticky úsporných funkcií. V závislosti od vašich požiadaviek si môžete vybrať zo štyroch rôznych úrovní sád regulačného systému.

FC Direct

Základná úroveň

- Dverový kontakt
- Funkcia Kalendár
- Časovač výmeny filtra
- Vstavaný snímač teploty

FC Smart

Úroveň FC Direct +

- Ovládanie cez aplikáciu (Bluetooth)
- Možnosť pripojiť bezdrôt. snímače
- Prispôsobiteľný kalendár
- Funkcia Preč a Zosilnený chod
- Prispôsobiteľný časovač filtra
- Funkcia Vestibul
- Možnosť zónovania
- Rozšírené možnosti regulácie vody

FC Pro

Úroveň FC Direct + FC Smart +

- Automatická regulácia prietoku
- Automatické blokovanie ohrevu

FC Building - BMS

FC Direct +

- Ovládanie 0-10V, beznapätový kontakt pre Modbus
- Automatická regulácia prietoku*
- Automatické blokovanie ohrevu*
- Nastavenia pre Ohrev a Ventilátory
- Alarm indikácia
- Odčítanie hodnôt
- Rozšírené možnosti regulácie vody

* Vyžaduje signál o vonkajšej teplote



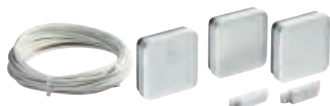
FC Direct

Základná úroveň regulačného systému pre skvelý štart. Dverový kontakt poskytuje funkciu automatickej úspory energie, pretože k spusteniu clony dôjde iba pri otvorení dverí. Keď sú dvere zatvorené, zostane clona v pohotovostnom režime alebo ventilátory bežia na nižšie otáčky (ak je potrebný ďalší ohrev). Pomocou funkcie kalendára môžete zvoliť periódy pre komfortný a redukovaný režim. Ovládací panel má zabudovaný snímač teploty, ktorý slúži na reguláciu clony, ak nie sú použité externé snímače.



FC Smart

Stredná úroveň regulačného systému pre úplnú slobodu. FC Smart prichádza so všetkými funkciami z FC Direct a navyše s ďalšími funkciami na úsporu energie a možnosťou ovládania prostredníctvom aplikácie (Bluetooth). Aplikácia poskytuje prístup ku všetkým funkciám v systéme a umožňuje ich nastaviť presne tak, ako je potrebné. Umožňuje tiež vo väčšom systéme vytvárať rôzne teplotné zóny s rozdielnymi nastaveniami. Aplikácia FRICO CONTROL je dostupná pre iOS aj Android.



FC Pro

Najvyššia úroveň regulačného systému pre maximálne úspory. FC Pro prichádza so všetkými funkciami FC Direct a FC Smart a ďalšími funkciami pre automatické úspory energie. Snímaním a reakciou na informácie o vnútorných a vonkajších teplotách sa pridáva optimalizácia ohrevu a vzduchového výkonu, aby sa predišlo výkyvom a znížila sa tak spotreba energie.



FC Building - BMS system

Komplexný regulačný systém pre budovy s možnosťou ovládania cez 0-10V, beznapätový kontakt (napr. relé) a/alebo Modbus RTU (RS485). FC Building umožňuje prijímať informácie o stave clony a alarmy. Modbus umožňuje plné využitie všetkých funkcií úspory energie v regulačnom systéme.

Číslo výrobku	Typ	Popis
74684	FCDA	FC Direct, základná úroveň regulačného systému
74685	FCSA	FC Smart, stredná úroveň regulačného systému
74686	FCPA	FC Pro, najvyššia úroveň regulačného systému
74687	FCBA	FC Building, BMS systém

Skladba regulačného systému a príslušenstvo

Regulačný systém FC Control pomáha vytvárať mnoho inteligentných a energeticky úsporných funkcií. Okrem našich štyroch balíčkov regulácie je možné na rozšírenie a prispôsobenie systému pridať aj ďalšie komponenty. S úrovňami FC Smart a FC Pro je tiež možné vytvárať a ovládať rôzne teplotné zóny. Každá pridaná zóna musí byť vybavená jedným FC Direct a môže byť navrhnutá tak, aby vyhovovala jej špecifickým potrebám pridaním iného príslušenstva.



FC Direct, regulačná sada

Ovládací panel na nastavenie vzduchového výkonu a ohrevu, dverový kontakt a 5 m dlhý komunikačný kábel. Použitie tiež pre funkciu teplotnej zóny s FC Smart a FC Pro. IP44.



FCRTX, vzdialený priestorový snímač teploty

Snímač na meranie priestorovej teploty vzdialene od ovládacieho panela, vrátane 10 m dlhého kábla. IP20.



FCOTX, snímač vonkajšej teploty

Snímač na meranie vonkajšej teploty, vrátane kábla s dĺžkou 10 m. Umožňuje automatickú reguláciu a blokovanie ohrevu. IP44.



FCLAP, lokálny prístupový bod

Lokálny prístupový bod na pripojenie ďalších snímačov (pri prevádzke viac ako 8 snímačov) a na rozšírenie dosahu snímačov alebo na ovládanie aplikáciou (Bluetooth), vrátane 10 m dlhého komunikačného kábla. IP44.



FCSC/FCBC, kábel

FCSC predlžovací kábel pre snímače, k dispozícii v dĺžkach 10 alebo 25 m. FCBC komunikačný kábel pre ďalšie výrobky v rovnakej zóne, k dispozícii v dĺžkach 5, 10 alebo 25 m.



FCDC, dverový kontakt

Dverový kontakt ovláda prítok vzduchu spôsobom zap/vyp. Umožňuje ovládať vzduchové clony pri rôznych dverách jednotlivo v rámci rovnakej zóny.



FCTXRF, vnútorný/vonkajší bezdrôtový snímač teploty

Vnútorný/vonkajší bezdrôtový snímač s rovnakými funkciami ako FCRTX a FCOTX. Nastavenie použitia ako vnútorný/vonkajší snímač sa vykonáva prepínačom na snímači. Dosah až 50 m. Životnosť batérie: 3-5 rokov. IP44.

FC Direct

Obsah

- FCCF ovládací panel
- FCBC05
- FCDC

FC Smart

Obsah

- FCCF ovládací panel
- FCBC10
- FCDC
- FCLAP

FC Pro

Obsah

- FCCF ovládací panel
- FCBC10
- FCDC
- FCLAP
- FCTXRF

FC Building - BMS

Obsah

- FCCF ovládací panel
- FCBC10
- FCDC
- FCBAP building access point

Číslo výrobku	Typ	Description	Popis
74684	FCDA	FC Direct, základná úroveň regulačného systému	89x89x26 mm (FCCF)
74694	FCRTX	Prídavný snímač priestorovej teploty	39x39x23 mm
74695	FCOTX	Snímač vonkajšej teploty	39x39x23 mm
74699	FCLAP	Lokálny prístupový bod pre ďalšie snímače a rozšírený dosah	89x89x26 mm
74718	FCBC05	Extra komunikačný kábel, 5 m	5 m
74719	FCBC10	Extra komunikačný kábel, 10 m	10 m
74720	FCBC25	Extra komunikačný kábel, 25 m	25 m
74721	FCSC10	Extra kábel k snímaču, 10 m	10 m
74722	FCSC25	Extra kábel k snímaču, 25 m	25 m
17495	FCDC	Dverový kontakt	
74703	FCTXRF	Vnútorný/vonkajší bezdrôtový snímač teploty (pre FC Smart, FC Pro)	89x89x26 mm

Clony s vodným ohrevom je potrebné doplniť ventilovou sadou. Ventilová sada reguluje prietok vody a aktivuje najvyšší výkon ohrevu iba v prípade potreby. Funkcia obtoku umožňuje sústavný prietok malého množstva teplej vody cez výmenník, čo plní funkciu protimrazovej ochrany a zároveň umožňuje "teplý štart" clony. Vďaka čidlu teploty vratnej vody udržuje regulačný systém FC konštantnú teplotu vody na výstupe z výmenníka, čím efektívne využíva maximum dostupnej energie, čo vedie k celkovému zníženiu energetických nárokov na ohrev.



VPFC, tlakovo nezávislá modulačná ventilová sada

Sada obsahuje dvojcestný regulačný a vyvažovací ventil, modulačný servopohon (0-10V) a uzatvárací ventil.

UNSG-R, UNSG, ANS, pripájacie sady pre ventilovú sadu

UNSG-R: pripájacia sada s otočnou maticou a vnútorným závitom

UNSG: pripájacia sada s otočnou maticou a lisovacím koncom

ANS: sada adaptérových vsuviek s vonkajším závitom a lisovacím koncom.



FCWTA, čidlo teploty vratnej vody

Umožňuje reguláciu teploty vratnej vody a funkciu automatického obtoku, ktorá poskytuje rozšírenú protimrazovú ochranu a zníženie spotrebu energie.

Číslo výrobku	Typ	DN	Prietok vody l/s
238293	VPFC15LF	DN15	0,012-0,068
238294	VPFC15NF	DN15	0,024-0,13
238295	VPFC20	DN20	0,058-0,32
238296	VPFC25	DN25	0,10-0,60
238297	VPFC32	DN32	0,22-1,03

Číslo výrobku	Typ	Popis	Počet kusov v sade
333340	UNSG20R15	Pripájacia sada G20 x R15	2
333341	UNSG25R20	Pripájacia sada G25 x R20	2
333342	UNSG32R25	Pripájacia sada G32 x R25	2
333343	UNSG40R32	Pripájacia sada G40 x R32	2
333344	UNSG2015	Pripájacia sada G20 x 15mm	2
333345	UNSG2518	Pripájacia sada G25 x 18mm	2
333346	UNSG2522	Pripájacia sada G25 x 22mm	2
333347	UNSG3228	Pripájacia sada G32 x 28mm	2
333348	UNSG4035	Pripájacia sada G40 x 35mm	2
333349	ANS1515	Sada adaptérových vsuviek R15	2
333350	ANS2018	Sada adaptérových vsuviek R20	2
333351	ANS2022	Sada adaptérových vsuviek R20	2
333352	ANS2528	Sada adaptérových vsuviek R25	2
333353	ANS3235	Sada adaptérových vsuviek R32	2
74702	FCWTA	Snímač teploty vratnej vody	1

Príslušenstvo - clony s vodným ohrevom



FH1025, flexibilné hadice

Flexibilné hadice slúžia na jednoduché a praktické pripojenie vodného výmenníka. Dĺžka 1m. DN25, 1" vnútorný/vonkajší závit.



TA6EF, externý filter

Externý filter umožňuje jednoduchšiu údržbu, pretože nie je potrebné otvárať clonu. Filter sa jednoducho pripevní pomocou štyroch dodávaných samolepiek na suchý zips. Jednotka potrebuje tri filtre pre 6017W, štyri filtre pre 6022W a päť filtrov pre 6028W.

Číslo výrobku	Typ	Vhodné pre	Počet kusov v sade
330955	FH1025	TA6017W/6022W/6028W	2
264883	TA6EF	TA6017W/6022W/6028W	1



TA6WK



TA6CK



TA6AB

**TA6WK, sada pre montáž na stenu**

Kompletná sada na horizontálnu inštaláciu jednej clony na stenu. Pozostáva z dvoch nástenných konzol, štyroch držiakov na clonu, štyroch závitových tyčí a matíc.

TA6WKE, extra položka k sade pre montáž na stenu

Pre každú dodatočnú horizontálnu TA6000. Pozostáva z jednej nástennej konzoly, dvoch držiakov na clonu, dvoch závitových tyčí a matíc.

TA6CK, sada pre montáž na strop

Kompletná sada na inštaláciu jednej clony zo stropu. Pozostáva z dvoch stropných držiakov, štyroch držiakov na clonu, štyroch závitových tyčí a matíc.

TA6CKE, extra položka k sade pre montáž na strop

Pre každú dodatočnú horizontálnu TA6000. Pozostáva z jednej stropnej konzoly, dvoch držiakov na clonu, dvoch závitových tyčí a matíc.

TA6AB, držiaky na clonu

Používa sa pre alternatívne riešenia horizontálnej montáže TA6000. Skladá sa zo štyroch držiakov na clonu.

TA6ABE, extra držiaky na clonu

Pre každú dodatočnú horizontálnu TA6000. Pozostáva z dvoch držiakov na clonu.

Číslo výrobku	Typ	Vhodné pre
397712	TA6WK	TA6017/6022/6028
382975	TA6WKE	TA6017/6022/6028
382976	TA6CK	TA6017/6022/6028
382977	TA6CKE	TA6017/6022/6028
397713	TA6AB	TA6017/6022/6028
382973	TA6ABE	TA6017/6022/6028

Tatra

Accessories - vertical mounting



TA6FF, podlahový rám

Rám sa pripevní vodorovne k podlahe. Viacero clôn je možné namontovať priamo na seba, upevňujú sa pomocou spojovacích konzol dodávaných so vzduchovou clonou. Na vertikálnu inštaláciu je potrebný jeden podlahový rám.



TA6TB, istiacia konzola

Používa sa na pripevnenie vertikálne inštalovanej TA6000 k stene. Na vertikálnu inštaláciu je potrebná jedna istiacia konzola, pomocou ktorej sa clona vo vrchnej časti pripevní ku stavebnej konštrukcii.

Číslo výrobku	Typ	Vhodné pre	Počet kusov v balení
280021	TA6FF	TA6017/6022/6028	1
382758	TA6TB	TA6017/6022/6028	1