



## Karbonový infrazáříč IHC

### Pro jemné a přímé teplo

Karbonový infrazáříč IHC vytváří jemné a přímé teplo, které je spolu se žlutou-oranžovou září ideální pro terasy stylových kaváren a restaurací, kde je důležitý špičkový design. IHC má distribuci tepla, která se nejlépe hodí pro blízké a mírně vyšší instalace.

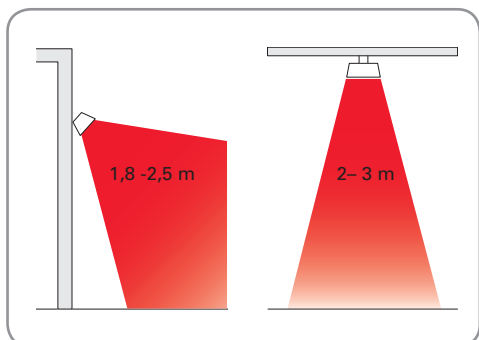
Díky své kompaktní konstrukci je IHC snadno umístitelný. Diskrétní a přitažlivý vzhled je vhodný pro venkovní prostředí s požadavky na design.

- IHC se skládá z karbonové lampy, žluto-oranžové záře s vysokou intenzitou tepla a vysoce leštěného reflektoru pro optimální distribuci tepla.
- Konzole pro montáž na zeď. Lze také zavěsit na strop nebo podahový stojan. Další možnosti montáže, viz příslušenství.
- Vybaven kabelem 0,9 m se zástrčkou pro připojení k uzemněné zásuvce.
- Povrch z eloxovaného hliníku, mřížka z niklu. Barva: RAL 9006.

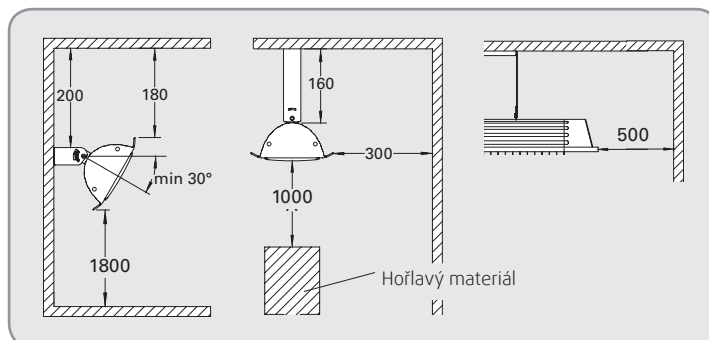
### Karbonový infrazáříč IHC (IP44)

Typ	Topný výkon [W]	Napětí motoru [V]	Napětí proudu [A]	Max. teplota vlákn [°C]	Rozměry LxHxW [mm]	Váha [kg]
IHC12	1150	230V~	5,0	1200	500x77x169	1,9
IHC18	1750	230V~	7,6	1200	676x77x169	2,5

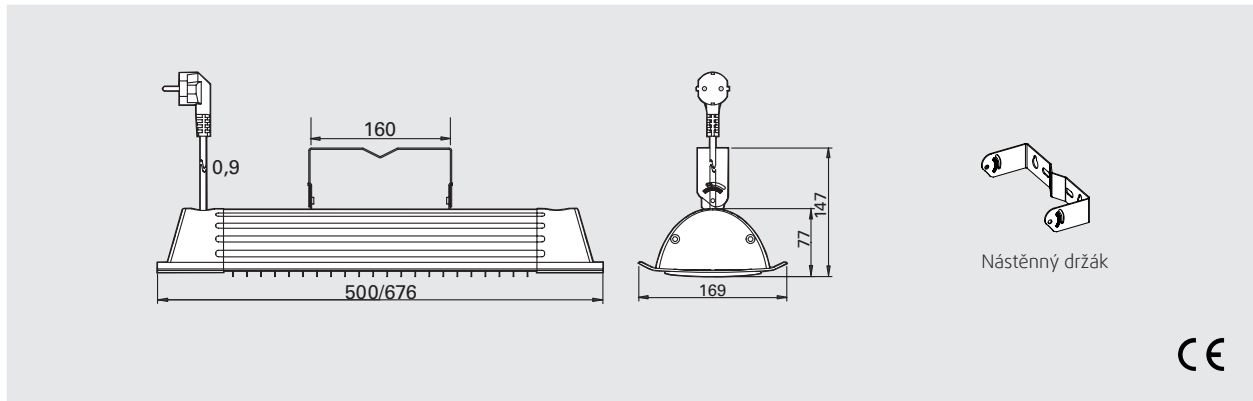
### Výška instalace



### Minimální vzdálenost od stěny/stropu



## Rozměry



## Umístění, montáž a zapojení

### Umístění

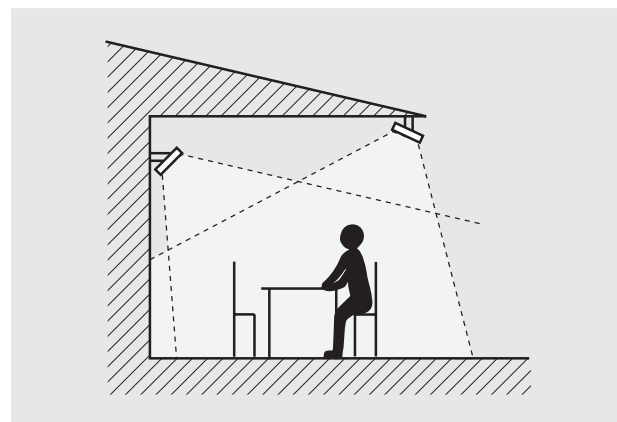
Infrazářiče musí být umístěny tak, aby obklopovaly celý vyhřívaný prostor, viz obr. 1 a 2. Běžná montážní výška je 2 - 3 metry nad zemí/podlahou. Pro infrazářiče IHC platí pravidlo, že výkon 600–800 W/m<sup>2</sup> zvyšuje teplotu přibližně o 10 °C. Požadavek na výkon může být snížen, pokud je vyhřívaná oblast chráněna. Pokud má tento prostor pouze střechu, měly by být nainstalovány infrazářiče o výkonu nejméně 800 W/m<sup>2</sup>. Výkon 600 W/m<sup>2</sup> je dostatečný, pokud má prostor tři stěny. U uzavřených prostorů je třeba požadavek na výkon spočítat. Pro skleník je například třeba výkon 250-300 W/m<sup>2</sup>. Optimálního výsledku je dosaženo, pokud je teplo distribuováno nejméně ze 2 směrů.

### Montáž

IHC se instaluje vodorovně na stěny pomocí dodaných montážních konzolí. Ohříváč lze naklonit až do 45°. Ohříváč může být také namontován na např. slunečník. K tomu se používá vhodný U-šroub (není součástí dodávky) spolu s dodávanou konzolí. Pro montáž na strop použijte držák IHE (příslušenství). Další možnosti montáže viz příslušenství.

### Zapojení

IHC je vybaven kabelem 0,9 m a zástrčkou pro připojení k uzemněné zásuvce.



Ohříváče by se měli instalovat nejméně ze dvou směrů, aby bylo zajištěno rovnoměrné vytápění.



Intenzivní karbonový infrazářič a vysoce leštěný reflektor zajišťují optimální distribuci tepla v kombinaci se žluto-oranžovou září.

# Karbonový infrazáříč IHC

## Příslušenství



**IHUB**, univerzální konzole  
Konzole, která usnadňuje natočení požadovaného úhlu IH/IHC do strany.

**IHE**, stropní konzole  
Slouží k uchycení H/IHC do stropu.

**IHXH**, sada pro montáž ve větších výškách  
Used to install the heater at high level, such as above a window. Wall bracket included.

**IHXL**, sada pro montáž v nižších výškách  
Used to install the heater at low level, such as on a windbreak. Wall bracket included.

**IHT**, trojúhelníkový držák  
Three IH/IHC units can be mounted on the IHT bracket to provide heat in all directions. Can be suspended from the ceiling by three wires or mounted on an IHP post. Used for IH10, IH15 and IHC12.

**IHTW**, sada pro zavěšení  
Sada třech lanek pro snadné zavěšení IHT.

**IHP**, fixní podlahový stojan  
Fixní podlahový stojan pro IH/IHC. IHP má délku 2,3 ale lze ji snížit. Trojitý držák IHT lze připojit tak, aby poskytoval teplo ve všech směrech. IH/IHC lze také namontovat přímo na sloupek pomocí standardní konzoly a U-šroubu.

**BHSS-3**, přenosný podlahový stojan  
Přenosný podlahový stojan. Výška až 2,1 m.

**KLS1KS**, držák se suchým zipem  
Držák se suchým zipem pro rychlou a flexibilní montáž pod slunečnick nebo markýzu.

**IHAF**, adaptér  
Adaptér pro upernění IH/IHC na stojan BHSS-3 a držák KLS1KS.

Typ	Popis
<b>IHUB</b>	Univerzální konzole pro IH
<b>IHE</b>	Stropní konzole
<b>IHXH</b>	Sada pro montáž ve větších výškách
<b>IHXL</b>	Sada pro montáž v nižších výškách
<b>IHT</b>	Trojúhelníkový držák
<b>IHTW</b>	Sada pro zavěšení (3 lanka) pro držák IHT
<b>IHP</b>	Fixní podlahový stojan
<b>BHSS-3</b>	Přenosný podlahový stojan
<b>KLS1KS</b>	Držák se suchým zipem
<b>IHAF</b>	Adaptér pro KLS1KS a BHSS-3



S prodlužovací konzolou lze ohřívač umístit níže, než je jeho montážní bod.

## Možnosti ovládání

### Elektronické ovládní s časovým spínačem

Časovač lze nastavit na požadovaný čas. Pokud zatížení přesáhne rozsah nastavení časovače nebo pokud chcete ovládat větší systém, lze použít stykač.

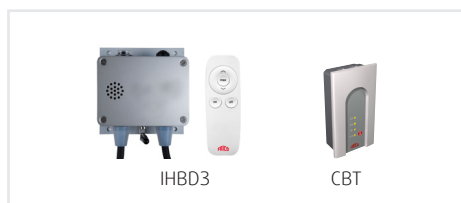
- CBT, elektronický regulátor s časovým spínačem

### Komfortní ovládání

Komfortní ovladač umožňuje bezdrátově ovládat jeden nebo více infračervených ohřivačů prostřednictvím aplikace (iOS nebo Android) nebo pomocí dálkového ovladače.

IHBD3 nabízí plynulé ovládání pomocí aplikace Frico Infra nebo 5-stupňovou regulaci při použití dálkového ovladače.

- IHBD3, komfortní ovladač



Typ	Popis
<b>IHBD3</b>	Komfortní ovladač pro infračervený ohřivač 3000W, 230V~, IP65
<b>CBT</b>	Elektronický regulátor s časovým spínačem IP44

## Ovládací prvky pro IHC 1800W při použití v interiéru

Infrazáříč IHC lze také použít jako dočasný tepelný prvek uvnitř restaurace. V tomto případě musí být model IHC18 instalován s termostatem TAP16R (příslušenství), aby vyhovoval nařízení o ekodesignu (EU) 2015/1188. Modely s výkonem menším než 1200 W lze použít v interiéru se stejnými ovládacími prvky, jaké se používají venku. (IHC12). Viz výše.

Type	Popis
<b>TAP16R</b>	Elektronický termostat, 16A, IP21
<b>TEP44</b>	Ochranný kryt pro TAP16R, IP44. Musí být doplněno RTX54.
<b>RTX54</b>	Externí čidlo teploty do místnosti. Nahrazuje vnitřní senzor. NTC10KΩ, IP54
<b>SKG30</b>	Černý kulový teploměr NTC10KΩ, IP30
<b>PDK65</b>	Hlavní senzor pohybu (možnost rozšíření až o dalších 5 senzorů), 230V~, max 2,3 kW, IP42/IP65
<b>PDK65S</b>	Další senzor pohybu k PDK65, IP42
<b>RB3</b>	Relé 400V3N~ (400V3~/V2~, 230V3~/V2~), 16A, IP44

Další informace a možnosti naleznete v části „Ovládací prvky“.



IHC je ideální pro prostředí, kde je důležitý design a má distribuci tepla, která se nejlépe hodí pro blízké a mírně vyšší instalace.