

Pamir
3500

FRICO



Elegantní a energeticky účinná vzduchová clona pro komerční prostory

Vzduchová clona Pamir 3500 s doporučenou instalační výškou 3,5 m (horizontální instalace) nebo šířkou 5 m (vertikální instalace po obou stranách dveří) má moderní a elegantní design konstruovaný tak, aby clonu bylo možné zakomponovat do jakéhokoli dveřního otvoru. Vzduchová clona je vhodná pro horizontální, vertikální či skrytou montáž do podhledu. Clony řady Pamir 3500 jsou vybaveny energeticky účinnými EC motory, které umožňují plynulou regulaci vzduchového výkonu. Čelní kryt lze snadno otevřít a zajistit v otevřené poloze, což usnadňuje její montáž a údržbu.

Energeticky účinné a ekologické

Vzduchové clony Pamir 3500 jsou vybaveny EC motory, které jsou až o 50% energeticky účinnější než tradiční AC motory. EC motory mají navíc nižší hmotnost, což usnadňuje instalaci a umožňuje ekologičtější přepravu.

Inteligentní ovládání

Clony Pamir jsou doplněny inteligentním řídicím systémem, který vám umožní optimalizovat vnitřní klima s minimálním úsilím. Chytré funkce umožňují jednoduché nastavení a provoz pro různé skupiny výrobků Frico.

Vysoký výkon

Vzduchové clony Frico jsou vyvíjeny a vyráběny ve Švédsku. Clony jsou testovány z hlediska akustiky i vzduchového výkonu v jedné z nejmodernějších laboratoří v Evropě, což znamená, že můžeme garantovat vysoce kvalitní a výkonný výrobek.

Pamir 3500

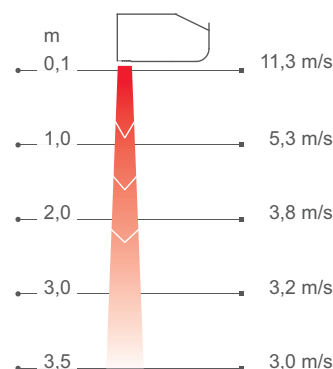


Provedení:

- Bez ohřevu
- Elektrický ohřev
- Vodní ohřev



Rychlostní profil



Průměrné hodnoty měřené dle ISO 27327-1. Rychlosti se mohou lišit podle podmínek v daných prostorech.

Vzduchové clony Frico vytváří v dveřním otvoru neviditelnou bariéru, která odděluje venkovní a vnitřní prostředí, aniž by byl omezen pohyb lidí či vozidel. Technologie Thermozone vytváří optimální clonící efekt s dokonalou rovnováhou mezi objemem vzduchu a rychlostí vzduchu, bez ohledu na to, zda chcete uvnitř udržovat teplo nebo chlad.



Velké úspory energie

V mnoha prostorách zůstávají dveře po významnou část dne otevřené, což má za následek obrovské ztráty draze ohřátého nebo vychlazeného vzduchu, zejména pokud je velký rozdíl teplot mezi venkovním a vnitřním vzduchem. Správně nainstalované vzduchové clony brání tomuto efektu a umožňují tak dosáhnout velkých úspor energie.

Komfortní vnitřní klima

Vzduchové clony s technologií Thermozone mají optimalizovaný výkon, který zajišťuje příjemné vnitřní klima bez nepříjemného průvanu a účinně též brání pronikání emisí, prachu či hmyzu do vnitřních prostor.

Nízká hladina hluku

Díky technologii Thermozone vyrábí Frico vzduchové clony s optimalizovaným průtokem vzduchu. To nejen zefektivňuje vzduchovou clonu, ale má i další výhody, např. extrémně nízkou hladinu hluku a minimální turbulenci.

Vytvořte optimální řešení podle vašich konkrétních potřeb

Poté, co jste zvolili clonu podle svých specifických potřeb (bez ohřevu, elektrický ohřev, vodní ohřev) a délku clony (1, 1,5, 2 nebo 2,5 m), sestavte možnosti ovládání a příslušenství:

Vyberte regulační systém

Vyberte jeden z našich regulačních systémů FC.



Přidejte sadu ventilů

Clony s vodním ohřevem musí být doplněny regulační sadou ventilů.



Zvolte způsob montáže

Horizontální nebo vertikální montáž či skrytá montáž do podhledu.



Clony bez ohřevu - PAFEC 3500 A (IP24**)

Napětí motoru: 230V~

Číslo výrobku	Typ	Topný výkon [kW]	Průtok vzduchu* ¹ [m ³ /h]	Hladina akust. výkonu* ² [dB(A)]	Hladina akust. tlaku* ³ [dB(A)]	Proud motoru [A]	Délka [mm]	Hmotnost [kg]
189577	PAFEC 3510A	0	900/1800	75	44/60	2,3	1039	33
189581	PAFEC 3515A	0	1400/2700	78	46/63	3,2	1549	41,5
189585	PAFEC 3520A	0	1900/3500	79	47/64	4,1	2039	63
189589	PAFEC 3525A	0	2350/4400	80	47/65	5,1	2549	71,5

Clony s elektrickým ohřevem - PAFEC 3500 E (IP20)

Číslo výrobku	Typ	Topný výkon [kW]	Průtok vzduchu* ¹ [m ³ /h]	Δt * ⁴ [°C]	Hladina akust. výkonu* ² [dB(A)]	Hladina akust. tlaku* ³ [dB(A)]	Proud motoru [A]	Napětí [V] Proud [A] (ohřev)	Délka [mm]	Hmotnost [kg]
189576	PAFEC 3510E08	2,7/5,4/8,1	900/1800	27/13	76	44/60	2,3	400V3~/11,7	1039	37
189580	PAFEC 3515E12	3,9/7,8/12	1400/2700	26/13	79	46/63	3,2	400V3~/16,9	1549	50
189584	PAFEC 3520E16	5,4/11/16	1900/3500	25/14	80	47/64	4,1	400V3~/23,4	2039	70
189588	PAFEC 3525E20	6,6/13/20	2350/4400	25/14	81	47/65	5,1	400V3~/28,6	2549	89

Clony s vodním ohřevem - PAFEC 3500 WL, výměník pro nízkou vstupní teplotu vody (<80 °C) (IP24**)

Číslo výrobku	Typ	Topný výkon* ⁵ [kW]	Průtok vzduchu* ¹ [m ³ /h]	Δt * ^{4,5} [°C]	Objem vody [l]	Hladina akust. výkonu* ² [dB(A)]	Hladina akust. tlaku* ³ [dB(A)]	Proud motoru [A]	Délka [mm]	Hmotnost [kg]
189579	PAFEC 3510WL	11	850/1700	24/19	1,5	75	42/59	2,3	1039	42
189583	PAFEC 3515WL	18	1350/2600	25/20	2,4	77	45/61	3,2	1549	57,5
189587	PAFEC 3520WL	24	1800/3400	25/21	3,2	78	45/62	4,1	2039	73
189591	PAFEC 3525WL	31	2250/4300	26/21	4,0	80	47/64	5,1	2549	89,5

Clony s vodním ohřevem - PAFEC 3500 WH, výměník pro vysokou vstupní teplotu vody (≥80 °C) (IP24**)

Číslo výrobku	Typ	Topný výkon* ⁶ [kW]	Průtok vzduchu* ¹ [m ³ /h]	Δt * ^{4,6} [°C]	Objem vody [l]	Hladina akust. výkonu* ² [dB(A)]	Hladina akust. tlaku* ³ [dB(A)]	Proud motoru [A]	Délka [mm]	Hmotnost [kg]
189578	PAFEC 3510WH	9,9	850/1700	22/17	1,1	75	42/59	2,3	1039	39
189582	PAFEC 3515WH	15	1350/2600	22/17	1,6	77	45/61	3,2	1549	55,5
189586	PAFEC 3520WH	21	1800/3400	23/18	2,2	78	45/62	4,1	2039	71
189590	PAFEC 3525WH	26	2250/4300	23/18	2,7	80	47/64	5,1	2549	89,5

Clony s vodním ohřevem - PAFEC 3500 WLL, výměník pro velmi nízkou vstupní teplotu vody (≤60 °C) (IP24**)

Číslo výrobku	Typ	Topný výkon* ⁷ [kW]	Průtok vzduchu* ¹ [m ³ /h]	Δt * ^{4,7} [°C]	Objem vody [l]	Hladina akust. výkonu* ² [dB(A)]	Hladina akust. tlaku* ³ [dB(A)]	Proud motoru [A]	Délka [mm]	Hmotnost [kg]
189594	PAFEC 3510WLL	6,8	800/1600	15/13	2,0	74	42/58	2,3	1039	44
189592	PAFEC 3515WLL	10	1250/2500	14/12	4,1	76	44/60	3,2	1549	62,5
189593	PAFEC 3520WLL	15	1700/3300	15/13	5,6	77	44/61	4,1	2039	80
189595	PAFEC 3525WLL	19	2100/4200	15/13	8,3	79	46/63	5,1	2549	96,5

*¹) Minimální/maximální průtok vzduchu (2V/10V).*²) Hladina akustického výkonu (L_{WA}) měřená dle ISO 27327-2: 2014, instalace typu E.*³) Hladina akustického tlaku (L_{pA}). Podmínky: Vzdálenost od clony 5 m, směrový faktor 2, ekvivalentní absorpční plocha 200 m²,

při minimálním/maximálním průtoku vzduchu (2V/10V).

*⁴) Δt = zvýšení teploty vzduchu při maximálním topném výkonu a minimálním/maximálním průtoku vzduchu (2V/10V).*⁵) Platí pro teplotní spád vody 60/40 °C, a teplotu vzduchu v prostoru +18 °C*⁶) Platí pro teplotní spád vody 80/60 °C, a teplotu vzduchu v prostoru +18 °C*⁷) Platí pro teplotní spád vody 40/30 °C, a teplotu vzduchu v prostoru +18 °C*^{5,6,7}) Výpočet pro jiné parametry vody viz www.frico.net/cz.***) Třída ochranného krytí: horizontální montáž nebo vertikální montáž na pravé straně dveří (při pohledu zevnitř): IP24.
vertikální montáž na levé straně dveří (při pohledu zevnitř): IP21.

Clony PAFEC jsou vyráběny ve Švédsku. Plášť clon je vyroben z pozinkovaného ocelového plechu opatřeného práškovým nátěrem bílou barvou. Čelní a spodní kryt jsou vyrobeny z hliníku opatřeného bílým práškovým nátěrem RAL9016. Mřížka, zadní a boční díly jsou v šedé barvě RAL7046.



Horizontální montáž

Doporučená instalační výška clony Pamir 3500 je 3,5 m. Vzduchovou clonu lze nainstalovat na stěnu nebo zavěsit do stropu. Lze ji též použít pro skrytou montáž do podhledu.

Clonu je nutné nainstalovat co nejbližže dveřního otvoru, výfuková mřížka směřuje dolů. Pro pokrytí velmi širokých nebo velmi vysokých dveřních otvorů může být pomocí spojovací sady instalováno několik clon zcela navazujících na sebe. V prostorech, kde design hraje velmi důležitou roli, je možné použít interiérové sady pro zakrytí potrubních rozvodů vody, kotevního materiálu nebo elektrických kabelů.

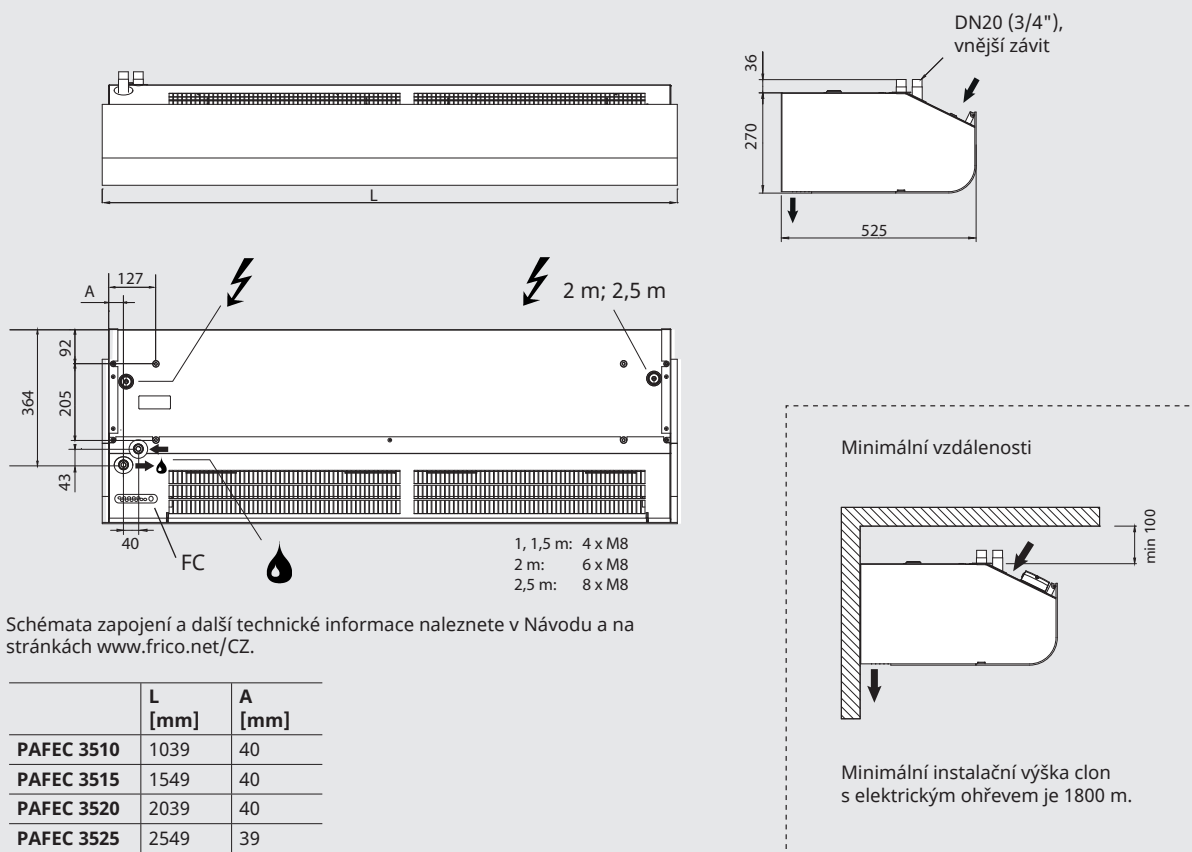
Připojení

Čelní kryt clony lze snadno otevřít a zajistit v otevřené poloze, což usnadňuje její montáž a údržbu.

Vzduchová clona je vybavena vestavěnou interní řídicí deskou FC, kterou je nutné připojit k regulačnímu systému FC. Napájecí napětí 230V~ pro regulaci se přivádí přímo do řídicí desky. Řídicí deska je přístupná přes kabelovou průchodku umístěnou ve vrchní části clony. Komunikační kabely a čidla se připojují také přímo k řídicí desce.

Napájecí napětí pro ohřev clon s elektrickým ohřevem (400V3~) se přivádí do externí samostatné svorkovnice uvnitř clony. Připojení ke svorkovnici je umístěno na vrchní straně clony.

Připojovací hrdla výměníku (DN20 – 3/4", vnější závit) u clon s vodním ohřevem jsou umístěna na horní levé straně clony. Flexibilní hadice jsou k dispozici jako příslušenství. Clony s vodním ohřevem je třeba vždy doplnit sadou ventilů, která se instaluje mimo clonu, viz kapitola Regulace vody.



Schémat zapojení a další technické informace naleznete v Návodu a na stránkách www.frico.net/CZ.



Vertikální montáž

Maximální šířka dveřního otvoru při vertikální instalaci clony Pamir 3500 je 5 m (clony na obou stranách dveří), resp. 3,5 m (instalace na jedné straně dveří). Pro vertikální instalaci jsou určeny clony o minimální délce 1,5 m. Clony lze otočit a umístit je na libovolné straně dveří.

Clonu je nutné nainstalovat co nejbližší dveřního otvoru. Pro optimální efekt je doporučeno instalovat clony po obou stranách dveřního otvoru. Při vertikální montáži je nutné objednat jako příslušenství spojovací sadu PA3 JK. Spojovací sada slouží nejen pro připevnění clony do podlahy, ale i k instalaci více clon na sebe. Maximální počet clon instalovaných přímo na sebe je 2 ks. Vždy je nutné fixovat horní část clony do stěny nebo stropu, aby nemohlo dojít k jejímu pádu. V prostorech, kde design hraje velmi důležitou roli, je možné použít interiérové sady pro zakrytí potrubních rozvodů vody, kotevního materiálu nebo elektrických kabelů.

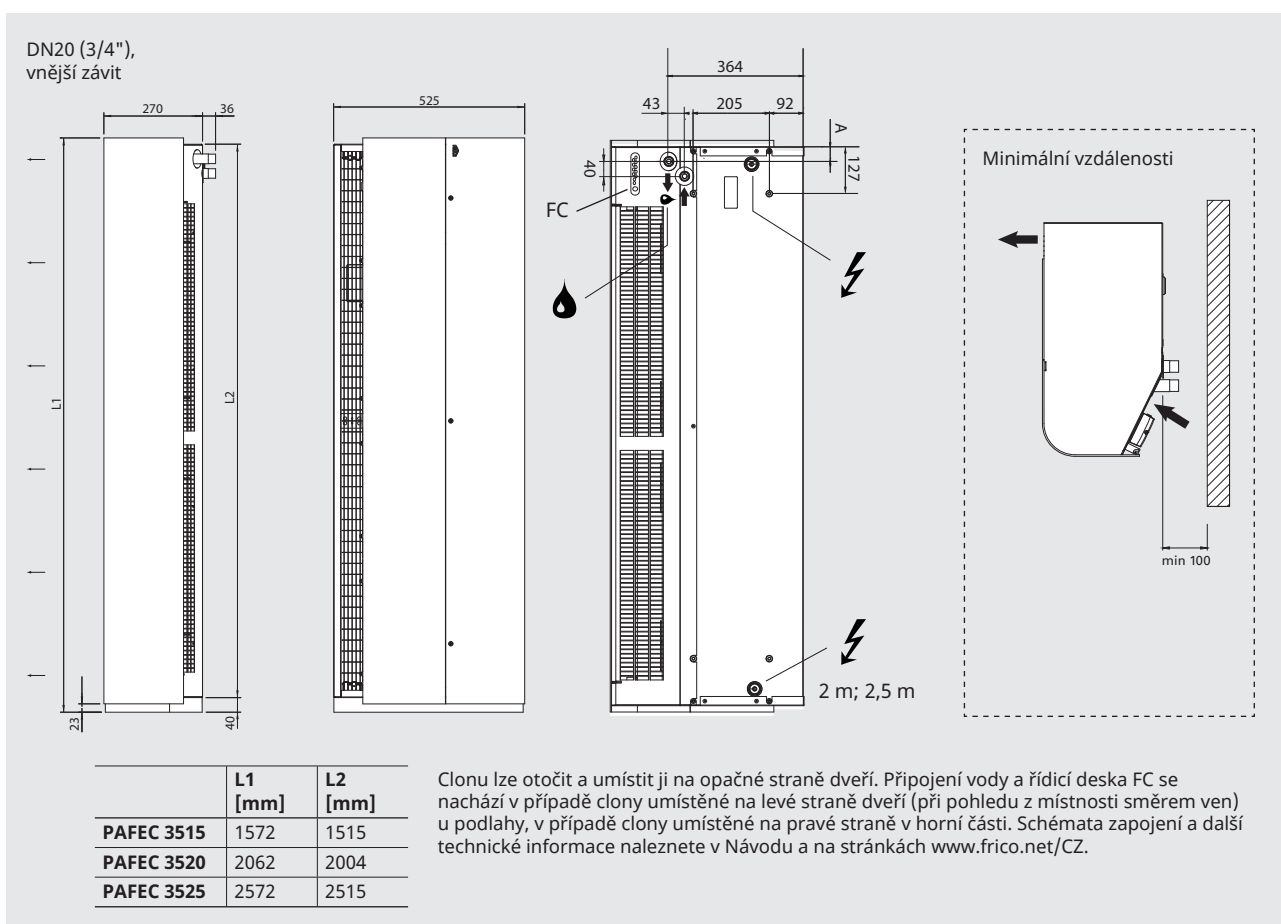
Připojení

Čelní kryt se snadno otevírá, což usnadňuje její montáž a údržbu clony.

Vzduchová clona obsahuje vestavěnou integrovanou řídicí desku FC, kterou je nutné připojit k regulačnímu systému FC. Napájecí napětí 230V~ pro regulaci se přivádí přímo do řídicí desky. Řídicí deska je přístupná přes kabelovou průchodku umístěnou v zadní části clony. Komunikační kabely a čidla se připojují také přímo k řídicí desce.

Napájecí napětí pro ohřev clon s elektrickým ohřevem (400V3~) se přivádí do externí samostatné svorkovnice uvnitř clony. Připojení ke svorkovnici je umístěno na zadní straně clony.

Připojovací hrdla výměníku (DN20 – 3/4", vnější závit) u clon s vodním ohřevem jsou umístěna na zadní straně clony. Flexibilní hadice jsou k dispozici jako příslušenství. Clony s vodním ohřevem je třeba doplnit sadou ventilů, která se instaluje mimo clonu, viz kapitola Regulace vody.



Vzduchové clony Pamir 3500 jsou dodávány s integrovanou řídicí deskou a jsou doplněny inteligentním regulačním systémem FC, který nabízí mnoho chytrých a energeticky úsporných funkcí. V závislosti na vašich požadavcích si můžete vybrat ze čtyř různých úrovní regulačních sad.

FC Direct

Základní úroveň

- Dveřní kontakt
- Funkce kalendáře
- Plánovač výměny filtru

FC Smart

Úroveň FC Direct +

- Ovládání přes aplikaci (Bluetooth)
- Připojení bezdrátových čidel
- Funkce Dovolena a Posílený chod
- Plánovač výměny filtru
- Funkce Vestibul
- Možnost zónování

FC Pro

Úroveň FC Direct + FC Smart +

- Automatická regulace průtoku
- Automatické blokování ohřevu

FC Building - BMS

Úroveň FC Direct +

- Ovládání 0-10V nebo Modbus
- Automatická regulace průtoku*
- Automatické blokování ohřevu*
- Nastavení ohřevu a otáček přes BMS
- Indikace alarmu
- Přenos měřených hodnot

* Nutný signál z venkovního čidla



FC Direct

Základní úroveň regulačního systému pro skvělý start. Dveřní kontakt poskytuje funkci automatické úspory energie, protože ke spuštění clony dojde pouze při otevření dveří. Když jsou dveře zavřené, zůstane clona v pohotovostním režimu nebo ventilátory běží na nižší otáčky (pokud je zapotřebí další ohřev). Pomocí funkce kalendáře lze naplánovat, kdy má být systém aktivní.



FC Smart

Střední úroveň regulačního systému pro úplnou svobodu. FC Smart přichází se všemi funkcemi z FC Direct a navíc s dalšími funkcemi pro úsporu energie a možností ovládání prostřednictvím aplikace (Bluetooth). Aplikace poskytuje přístup ke všem funkcím v systému a umožňuje nastavit ji přesně tak, jak je třeba. Umožňuje také ve větším systému vytvářet různé teplotní zóny s odlišným nastavením.



FC Pro

Nejvyšší úroveň regulačního systému pro maximální úspory. FC Pro přichází se všemi funkcemi FC Direct a FC Smart a dalšími funkcemi pro automatické úspory energie. Snímáním a reakcí na informace o vnitřních a venkovních teplotách se přidává optimalizace ohřevu a vzduchového výkonu, aby se předešlo výkyvům a snížila se tak spotřeba energie.



FC Building - BMS system

Komplexní řídicí systém pro budovy s možností ovládání přes 0-10V nebo Modbus. Program FC Building vám umožňuje přijímat informace o stavu clony a alarmy. Modbus umožňuje plné využití všech funkcí úspory energie v řídicím systému.

Číslo výrobku	Typ	Popis
74684	FCDA	FC Direct, základní úroveň regulačního systému
74685	FCSA	FC Smart, střední úroveň regulačního systému
74686	FCPA	FC Pro, nejvyšší úroveň regulačního systému
74687	FCBA	FC Building, BMS systém

Regulační systém FC Control pomáhá vytvářet mnoho inteligentních a energeticky úsporných funkcí. Kromě našich čtyř balíčků lze přidat další komponenty pro rozšíření a přizpůsobení systému. S úrovněmi FC Smart a FC Pro je také možné vytvářet a ovládat různé teplotní zóny. Každá přidaná zóna musí být vybavena jedním FC Direct a může být navržena tak, aby vyhovovala jejím specifickým potřebám přidáním jiného příslušenství.



FC Direct, regulační sada

Ovládací panel pro nastavení vzduchového výkonu a ohřevu, dveřní kontakt a 5 m dlouhý komunikační kabel. Použití také pro funkci teplotní zóny s FC Smart a FC Pro. IP44.



FC RTX, externí prostorové teplotní čidlo

Čidlo pro snímání prostorové teploty na jiném místě než je umístěn ovládací panel, včetně 10 m dlouhého kabelu. IP20.



FC OTX, venkovní teplotní čidlo

Čidlo pro snímání venkovní teploty, včetně 10 m dlouhého kabelu. Umožňuje automatické ovládání clony a blokování ohřevu. IP44.



FC LAP, lokální přístupový bod

Lokální přístupový bod pro připojení dalších čidel (při provozu více než 8 čidel) a pro rozšířený dosah čidel nebo pro ovládání aplikací (Bluetooth), včetně 10 m dlouhého komunikačního kabelu. IP44.



FC SC/FC BC, kabely

FC SC prodlužovací kabel pro čidla, k dispozici v délkách 10 nebo 25 m
FC BC komunikační kabel pro další výrobky ve stejné zóně, k dispozici v délkách 5, 10 nebo 25 m.



FC DC, dveřní kontakt

Dveřní kontakt ovládá průtok vzduchu způsobem zap/vyp. Umožňuje ovládat vzduchové clony u různých dveří jednotlivě v rámci stejné zóny.



FC TXRF, vnitřní/venkovní bezdrátové čidlo

Vnitřní / venkovní bezdrátové čidlo se stejnými funkcemi jako FC RTX a FC OTX. Dosah až 50 m. Životnost baterie: 3-5 let. IP44.

FC Direct

Sada obsahuje:

- FC CF ovládací panel
- FC BC05 kabel 5 m
- FC DC dveřní kontakt

FC Smart

Sada obsahuje:

- FC CF ovládací panel
- FC BC10 kabel 10 m
- FC DC dveřní kontakt
- FC LAP přístup do aplikace

FC Pro

Sada obsahuje:

- FC CF ovládací panel
- FC BC10 kabel 10 m
- FC DC dveřní kontakt
- FC LAP přístup do aplikace
- FC TXRF bezdrátové čidlo

FC Building - BMS

Sada obsahuje:

- FC CF ovládací panel
- FC BC10 kabel 10 m
- FC DC dveřní kontakt
- FC BAP přístupový bod BMS

Číslo výrobku	Typ	Popis	Rozměry
74684	FC DA	FC Direct, základní úroveň regulačního systému	89x89x26 mm (FC CF)
74694	FC RTX	Externí teplotní prostorové čidlo	39x39x23 mm
74695	FC OTX	Venkovní teplotní čidlo	39x39x23 mm
74699	FC LAP	Lokální přístupový bod pro další čidla a rozšířený dosah	89x89x26 mm
74718	FC BC05	Komunikační kabel, 5 m	5 m
74719	FC BC10	Komunikační kabel, 10 m	10 m
74720	FC BC25	Komunikační kabel, 25 m	25 m
74721	FC SC10	Prodlužovací kabel, 10 m	10 m
74722	FC SC25	Prodlužovací kabel, 25 m	25 m
17495	FC DC	Dveřní kontakt	
74703	FC TXRF	Vnitřní/venkovní bezdrátové čidlo (pro FC Smart, FC Pro)	89x89x26 mm

Clony s vodním ohřevem musí být doplněny sadou ventilů. Sada ventilů reguluje průtok vody a aktivuje nejvyšší stupeň ohřevu pouze v případě potřeby. Funkce obtoku umožňuje průtok malého množství teplé vody přes výměník, což plní funkci protimrazové ochrany a umožní "teplý start" clony. Díky čidlu teploty vratné vody udržuje regulační systém FC konstantní teplotu vody na výstupu z výměníku, čímž efektivně využívá maximum dostupné energie, což vede k celkovému snížení energetických nároků na ohřev.



VPFC, tlakově nezávislá modulační sada ventilů

Kompletní sada ventilů zahrnuje dvoucestný regulační a vyvažovací ventil, modulovaný servopohon (0-10V) a uzavírací ventil.



FC WTA, čidlo teploty vratné vody

Umožňuje regulaci teploty vratné vody a funkci automatického obtoku, která poskytuje rozšířenou protimrazovou ochranu a sníženou spotřebu energie.

Číslo výrobku	Typ	Připojení	Průtok vody l/s
238293	VPFC 15LF	DN15	0,012-0,068
238294	VPFC 15NF	DN15	0,024-0,13
238295	VPFC 20	DN20	0,058-0,32
238296	VPFC 25	DN25	0,10-0,60
238297	VPFC 32	DN32	0,22-1,03
74702	FC WTA	Čidlo teploty vratné vody	

Příslušenství - clony s vodním ohřevem



FH DN20, flexibilní hadice

Flexibilní hadice slouží k jednoduchému praktickému připojení vodního výměníku. FH DN20: Délka 350 mm. FH DN2010: Délka 1 m. DN20, vnitřní závit, 90° ohyb.



PA34 EF, externí vstupní filtr

Jemný externí filtr chrání clonu před prachem a nečistotami. Filtr se pomocí všitých magnetických pásků přikládá na sací mřížku clony z vnější strany a usnadňuje tak údržbu. Clonu není třeba otevírat.



DTV 200S, snímač tlakové diference

Snímá diferenční tlak, který ukazuje, jak znečištěný je filtr (v clonách s vodním ohřevem). Připojovací hadička je připojena k sací straně clony (za filtrem). Nastavení se provádí na místě v závislosti na cloně a prostředí. Nastavitelný rozsah 20–300 Pa. Beznapěťový, přepínací alarmový kontakt.

Číslo výrobku	Typ	Použití pro	Počet ks v balení
18055	FH DN20	PAFEC W3510/3515/3520/3525	2
88906	FH DN2010	PAFEC W3510/3515/3520/3525	2
19064	PA 34EF10	PAFEC W3510	1
19065	PA 34EF15	PAFEC W3515	1
19066	PA 34EF20	PAFEC W3520	1
19067	PA 34EF25	PAFEC W3525	1
17597	DTV 200S	PAFEC W3510/3515/3520/3525	1

**PA34 WB/PA WBL, stěnové konzole**

Konzole pro horizontální montáž na stěnu. PA WBL se používá, pokud musí být clona nainstalovaná dále od stěny. PA34 WB: Délka 400 mm, PA WBL: Délka 560 mm.

**PA34 CB, stropní konzole**

Stropní konzole pro uchycení clony do stropu pomocí lanek (nejsou součástí dodávky clony) nebo závitových tyčí (nejsou součástí dodávky clony). Při použití závitových tyčí je možné také použít tlumiče vibrací (PA34 VD).

**PA34 WS, lanka pro závěsnou montáž**

Kovová lanka se zámkem pro zavěšení clon do stropu. Délka 3 m. Používají se společně se stropními konzolami (PA34 CB).

**PA34 TR, závitové tyče**

Závitové tyče pro stropní montáž clon. Délka 1 m. Používají se společně se stropními konzolami (PA34 CB). Lze je doplnit tlumiči (PA34 VD) pro potlačení, respektive vyloučení vibrací.

**PA34 VD, tlumiče vibrací**

Potlačují vibrace při stropní montáži pomocí závitových tyčí.

**PA3 JK, spojovací sada**

Při horizontální montáži se používá pro spojení několika clon v jeden kompaktní celek. Skládá se z konzole a montážních dílů.

**PA3 XT, výfukový teleskopický díl**

Výfukový teleskopický díl pro skrytou montáž clony do podhledu.

Délka výfukového dílu: 130-200 mm. Jiné délky výfukového dílu je nutné konzultovat s pracovníky firmy Systemair.

**PA3DW, interiérová sada pro stěnovou montáž**

Interiérová sada pro horizontální montáž zajistí v prostorech, kde design hraje velmi důležitou roli, úplné zakrytí připojovacích kabelů, potrubních rozvodů vody a kotevního materiálu. Používá se v kombinaci se stěnovými konzolami PA34WB.

**PA3DC, interiérová sada pro stropní montáž**

Interiérová sada pro stropní montáž zajistí v prostorech, kde design hraje velmi důležitou roli, úplné zakrytí připojovacích kabelů, potrubních rozvodů vody a kotevního materiálu. Sada může být kombinována s jakýmkoli typem stropní montáže (závitové tyče, ocelová lanka, apod.). Výšku každé sady lze zvětšit použitím prodlužovacího nástavce.

Pro clony dlouhé 1 m a 1,5 m jsou vždy třeba 2 kusy, clony s délkou 2 m potřebují 3 kusy a clony s délkou 2,5 m potřebují 4 kusy této sady.

Číslo výrobku	Typ	Použití pro	Počet ks v balení
18044	PA34 WB15	PAFEC 3510/3515	2
18045	PA34 WB20	PAFEC 3520	3
18046	PA34 WB30	PAFEC 3525	4
214951	PA WBL15	PAFEC 3510/3515	2
214952	PA WBL20	PAFEC 3520	3
214953	PA WBL30	PAFEC 3525	4
18059	PA34 CB15	PAFEC 3510/3515	4
18060	PA34 CB20	PAFEC 3520	6
18061	PA34 CB30	PAFEC 3525	8
18062	PA34 WS15	PAFEC 3510/3515	4
18063	PA34 WS20	PAFEC 3520	6
18064	PA34 WS30	PAFEC 3525	8
18056	PA34 TR15	PAFEC 3510/3515	4
18057	PA34 TR20	PAFEC 3520	6
18058	PA34 TR30	PAFEC 3525	8
18065	PA34 VD15	PAFEC 3510/3515	4

Číslo výrobku	Typ	Použití pro	Počet ks v balení
18066	PA34 VD20	PAFEC 3520	6
18067	PA34 VD30	PAFEC 3525	8
110759	PA3 JK	PAFEC 3500	1
19085	PA3 XT10	PAFEC 3510	1
19086	PA3 XT15	PAFEC 3515	1
19087	PA3 XT20	PAFEC 3520	1
19088	PA3 XT25	PAFEC 3525	1
110834	PA3 DW10	PAFEC 3510	1
110835	PA3 DW15	PAFEC 3515	1
110836	PA3 DW20	PAFEC 3520	1
110837	PA3 DW25	PAFEC 3525	1
13552	PA3 DCS	PAFEC 3500	1
13553	PA3 DCM	PAFEC 3500	1
13555	PA3 DCL	PAFEC 3500	1
13556	PA3 DXT	PAFEC 3500	1

**PA3 JK, spojovací sada**

Skládá se z podlahové konzole, montážních dílů a konzole pro uchycení clony v její horní části do stěny nebo stropu. Sada se používá pro ukotvení clony k podlaze nebo jako spojovací díl při instalaci dvou clon na sebe.

**AXP 300, ochranné zábradlí**

Ochranné zábradlí se instaluje na podlahu a chrání clonu před nárazy např. od nákupních vozíků.

**PA3 VDW, interiérová sada pro vertikální montáž**

Interiérová sada pro vertikální montáž zajistí v prostorech, kde design hraje velmi důležitou roli, úplné zakrytí připojovacích kabelů, potrubních rozvodů vody a kotevního materiálu.

PA3 HE, prodlužovací nástavec

Při vertikální montáži slouží k vyplnění mezery mezi clonou a stropem, zajišťuje tak elegantnější instalaci. Prodlužovací nástavec neobsahuje ventilátory. Vyrábí se přesně na zakázku, výška musí být přesně specifikována v rozsahu 100 - 2000 mm. PA3 HEVDW: prodluž. nástavec, clony s interiér. sadou

Číslo výrobku	Typ	Použití pro	Počet ks v balení
110759	PA3 JK	PAFEC 3510/3515/3520/3525	1
10028	AXP 300	PAFEC 3510/3515/3520/3525	1
110751	PA3 VDW15	PAFEC 3515	1
110752	PA3 VDW20	PAFEC 3520	1
110753	PA3 VDW25	PAFEC 3525	1
	PA3 HE	PAFEC 3510/3515/3520/3525	1
	PA3 HEVDW	PAFEC 3510/3515/3520/3525	1



Vertikálně instalované clony Pamir 3500 s interiérovou sadou.