

Deutsch

Betriebsanleitung

Motorschutzgeräte für 1~ Motoren mit Thermostatschalter Typ S-ET10(E)

Die Einhaltung der nachfolgenden Vorgaben dient auch der Sicherheit des Produktes. Sollten die angegebenen Hinweise insbesondere zur generellen Sicherheit, Transport, Lagerung, Montage, Betriebsbedingungen, Inbetriebnahme, Instandhaltung, Wartung, Reinigung und Entsorgung / Recycling nicht beachtet werden, kann das Produkt eventuell nicht sicher betrieben werden und kann eine Gefahr für Leib und Leben der Benutzer und dritter Personen darstellen. Abweichungen von den nachfolgenden Vorgaben können daher sowohl zum Verlust der gesetzlichen Sachmängelhaftungsrechte führen, als auch zu einer Haftung des Käufers für das durch die Abweichung von den Vorgaben unsicher gewordene Produkt.



Sicherheitshinweise

- Montage, elektrischer Anschluss und Inbetriebnahme nur von ausgebildetem Fachpersonal vornehmen lassen. Halten Sie sich an die anlagenbezogenen Bedingungen und Vorgaben des Systemherstellers oder Anlagenbauers. Im Falle von Zuwiderhandlungen erlischt die Garantie auf unsere Regelgeräte und Zubehörteile!
- Es ist grundsätzlich verboten, Arbeiten an unter Spannung stehenden Teilen durchzuführen.
- Während des Betriebes muss das Gerät geschlossen oder im Schaltschrank eingebaut sein.
- Größe der max. Vorsicherung beachten.
- Spannungsfreiheit muss mit einem zugehörigen Spannungsprüfer kontrolliert werden.
- Das Gerät ist ausschließlich für die in der Auftragsbestätigung genannten Aufgaben bestimmt. Eine andere oder darüber hinausgehende Benutzung, wenn nicht vertraglich vereinbart, gilt als nicht bestimmungsgemäß. Für hieraus resultierende Schäden haftet der Hersteller nicht. Das Risiko trägt allein der Anwender.
- Der maximale Strom des Motors darf den Bemessungsstrom des Gerätes nicht überschreiten. Bei einer Spannungsregelung den möglichen Stromanstieg unbedingt beachten (siehe Angaben Motorenhersteller).



Transport, Lagerung

- Die Geräte sind ab Werk für die jeweils vereinbarte Transportart entsprechend verpackt.
- Achten Sie auf eine eventuelle Beschädigung der Verpackung oder des Gerätes.
- Lagern Sie es trocken und wettergeschützt in der Originalverpackung oder schützen Sie es bis zur endgültigen Montage vor Schmutz und Wettereinwirkung.
- Vermeiden Sie extreme Hitze- und Kälteeinwirkung.



Allgemeine Beschreibung

- Motorschutzgeräte vom Typ S-ET10(E) sind für das EIN-AUS Schalten und den Schutz eines 1~ Motors mit eingebauten Thermostatschaltern bestimmt (1~ 60 bis 250 V).
- Beim Ansprechen eines Thermostatschalters (Motorübertemperatur) automatische Abschaltung.
- Die Wiedereinschaltung des Motors erfolgt durch Drücken der Taste I und ist möglich, sobald die Wicklung des Motors genügend abgekühlt ist. Wird der Motor vorzeitig eingeschaltet, erfolgt eine erneute Auslösung innerhalb von ca. 60 Sekunden.
- Achtung: Die Einstellung von Thermo-Bi-Metallen auf den Motorbemessungsstrom ist weder erforderlich noch möglich!
- Bei Netzausfall bzw. Netzstörung bleibt das Gerät eingeschaltet.
- Das Gerät ist im Gehäuse für die Wandmontage (S-ET10) oder ohne Gehäuse für die Hutschienenmontage (S-ET10E) lieferbar.
- Option:

Typ	Art. Nr.
Betriebsmeldekontakt (1 Öffner / 1 Schließer)	ZB 161221

Technische Daten

- Netzspannung 1~ 250 V, 50/60 Hz (ab 60 V bei Spannungsregelung)
- max. zulässiger Spannungsfall zwischen Motorschutzgerät und Motor 3 % (bei höherem Spannungsfall Fehlauslösungen möglich)

- min. Motor Bemessungsstrom: 0,4 A
- max. Motor Bemessungsstrom: 10 A
- max. Vorsicherung 25 A (gL)
- max. Verlustleistung ca. 6 W
- max. anschließb. Leitungsquerschn. 6 mm² (für Hilfsschalter 2,5 mm²)
- Normen: IEC 60947-4-1, EN60947-4-1, VDE 0660-102
- Uml. Umgebungstemperatur:

S-ET10	-25 bis +40 °C
S-ET10E	-25 bis +60 °C

Typ	Art.-Nr.	Schutzart
S-ET10	161199	IP55
S-ET10E	161205	IP20

English

Operating Instructions

Motor protection units for 1~ motors with thermostat switch Type S-ET10(E)

Compliance with the following instructions is mandatory to ensure the functionality and safety of the product. If the following instructions given especially but not limited for general safety, transport, storage, mounting, operating conditions, start-up, maintenance, repair, cleaning and disposal / recycling are not observed, the product may not operate safely and may cause a hazard to the life and limb of users and third parties. Deviations from the following requirements may therefore lead both to the loss of the statutory material defect liability rights and to the liability of the buyer for the product that has become unsafe due to the deviation from the specifications.

Safety information

- Installation, electrical connection and commissioning to be carried out by trained service personnel only. The specifications of the manufacturer or supplier, and instructions relating to the equipment, should be rigidly adhered to. Failure to comply with these conditions will invalidate the guarantee on our controllers and accessories.
- It is strictly forbidden for work to be carried out on any components while they are connected to live voltage.
- During operation the equipment must be closed or installed in a switching cabinet.
- Fuse values must be carefully noted.
- Check to ensure voltage is not applied to input terminals prior to commencing work with controller.
- The equipment is to be used solely for the purposes specified and confirmed in the order. Other uses which do not coincide with, or which exceed those specified will be deemed unauthorised unless contractually agreed. Damages resulting from such unauthorised uses will not be the liability of the manufacturer. The user will assume sole liability.
- The maximum current of the motor should not exceed the rated current of the equipment. Pay attention to a possible rise in the current in voltage regulation (see motor manufacturer's specifications).

Transport, storage

- The units are suitably packed at the factory to comply with the requirements of the mode of transport agreed.
- Be alert to any damage to the packaging or the unit.
- The unit should be stored in its original packaging, in a dry area protected from the weather, or it should be protected from dirt and the effects of weather until such time as it is finally installed.
- Exposure to extreme heat or cold should be avoided.

General description

- The motor protection units of type S-ET10(E) are designed for start up and protection of one 1~ motor with integral thermostat switches (1~ 60 to 250 V).
- Automatic switch-off by thermostat switch actuation (motor over-temperature).
- The motor can be switched on again by pressing button I, and is possible provided the winding of the motor has cooled down sufficiently. If the motor is switched on again too soon, another shutdown will occur within 60 seconds.
- Attention: It is neither necessary nor possible to adjust thermal bimetalts to the rated current of the motor!
- If the mains supply is interrupted the unit will not shut down.
- The unit is available in enclosed version (S-ET10) for mounting on walls or without housing for mounting on a top-hat rail (S-ET10E).
- Option:

type	Part.-No
Auxiliary contact (1 break contact / 1 make contact)	ZB 161221

Technical data

- line voltage: 1~ 250 V (from 60 V when voltage control is in use)
- maximal permissible line voltage drop between motor protection unit and motor 3 % (failure to switch off for higher voltage drop possible)
- min. rated current of motor: 0.4 A
- max. rated current of motor: 10 A
- max. fuse: 25 A(gL)
- max. heat dissipation approx. 6 W
- max. adjustable line cross section: 6 mm² (auxiliary contact: 2.5 mm²)
- Standards: IEC 60947-4-1, EN60947-4-1, VDE 0660-102
- Permissible ambient temperature:

S-ET10	-25 to +40 °C
S-ET10E	-25 to +60 °C

Type	Part-no.	Prot.class
S-ET10	161199	IP55
S-ET10E	161205	IP20

Français

Notice d'Emploi

Coffret de protection pour moteurs 1~ avec Commutateur de thermostat Type S-ET10(E)

Le respect des consignes suivantes vise également à assurer la sécurité du produit. Si les consignes de sécurité en général, de transport, de stockage, de montage, d'utilisation, de mise en service, de maintenance, d'entretien, de nettoyage et d'élimination/recyclage ne sont pas respectées, le produit ne pourra éventuellement pas être utilisé de manière sûre et pourra représenter un danger de blessure et de mort des utilisateurs et de tiers. Le non-respect des consignes suivantes peut, par conséquent, entraîner la perte des droits de garantie légaux et rendre l'acheteur responsable du produit devenu dangereux suite au non-respect des consignes.

Consignes de sécurité

- Le montage, le raccordement électrique ainsi que la mise en route ne peuvent être effectués que par du personnel qualifié. Respectez les instructions et les consignes du constructeur du système ou de l'équipement. En cas de non respect de ces consignes la garantie de nos variateurs et accessoires n'est plus valable!
- Il est formellement interdit d'intervenir sur des éléments sous tension.
- Pendant le fonctionnement l'appareil doit être fermé ou être incorporé dans une armoire.
- Respectez le calibrage des fusibles de protection.
- L'absence de tension doit être vérifiée à l'aide d'un contrôleur bipolaire.
- L'appareil ne peut être utilisé que pour la fonction pour laquelle il a été conçu, et précisée sur la confirmation de commande.
- Une utilisation différente, non acceptée contractuellement, est considérée comme non conforme. Le constructeur ne peut être tenu responsable des dégâts occasionnés. Le risque est entièrement supporté par l'utilisateur.
- La somme des intensités absorbées des moteurs raccordés ne doit pas dépasser l'intensité maximale admissible. Tenir absolument compte de l'éventuelle augmentation de courants lors de la régulation de tension (voir les informations du constructeur de moteur).

Transport, stockage

- Les appareils sont emballés en usine en fonction du moyen de transport convenu.
- Vérifiez les éventuels dommages sur l'emballage ou sur l'appareil.
- Stockez les appareils au sec et à l'abri des intempéries, dans leur emballage original jusqu'à leur montage.
- Ne pas exposer à la chaleur ou au froid extrême.

Description générale

- Les coffrets de protection moteur types S-ET10(E) sont destinés à la commande et à la protection de moteurs monophasés avec Commutateur de thermostat incorporés (1~ 60 à 250 V).
- Lorsque le Commutateur de thermostat est sollicité (élévation de température du moteur) l'appareil se déclenche automatiquement.
- La remise en marche du moteur s'effectue par pression sur le bouton I lorsque le moteur a refroidi. Si le moteur est remis en route prématurément une nouvelle coupure s'effectue en moins de 60 secondes.
- Attention le réglage de l'élément bimétallique de déclenchement n'est ni nécessaire ni possible
- En cas de coupure ou de défaut secteur le coffret demeure enclenché.
- L'appareil est livrable en coffret pour montage en applique (S-ET10) ou sans coffret pour montage sur rail (S-ET10E).
- Option:

types	N° Art
Contact auxiliaire (1F/1O)	ZB 161221

Caractéristiques techniques

- Tension nominale 1~ 250 V, 50/60 Hz (à partir de 60 V en cas de variation de tension)
- cas de tension admissible max. entre l'appareil de tôle de capotage et le moteur 3 % (avec un cas de tension déclenchements erronés plus élevé possible)
- courant moteur mini: 0,4 A
- courant moteur maxi: 10 A
- fusibles de protection max. 25 A (gL)
- max. dissipée env. 6 W
- Section maximale des conducteurs raccordés 6 mm² (2,5 mm² pour les thermocontacts et contacts auxiliaires)
- Normes: IEC 60947-4-1, EN60947-4-1, VDE 0660-102
- Température max. admissible:

S-ET10	-25 à +40 °C
S-ET10E	-25 à +60 °C

Types	N° Art	Degré de protect.
S-ET10	161199	IP55
S-ET10E	161205	IP20

Svenska

Bruksanvisning

Termokontaktmotorskydd för 1-fas asynkronmotorer med Termostatomkopplare Typ S-ET10(E)

Allt följa kraven nedan innebär även en säkerhet för produkten. Skulle de angivna anvisningarna, särskilt de om generell säkerhet, transport, förvaring, montering, driftförhållande, idrifttagande, service, underhåll, rengöring och skrotning/återvinning, inte beaktas, kan produkten eventuellt inte användas på ett säkert sätt och då skulle den kunna utgöra en fara för liv och lem för användaren och tredje person. Därför kan avvikelser från kraven nedan leda till såväl förlust av den lagstadgade reklamationsrätten som till att köparen övertar ansvaret för den eventuellt farliga produkten.

Säkerhet

- Installation, inkoppling och idrifttagning skall ske av därför behörig personal. Specifikationer och instruktioner lämnade i denna instruktion skall strikt följas. Fel som uppkommer på grund av felaktig installation eller handhavande tacks ej av garantin.
- Arbeta ej med spänningssatt utrustning. Det är möjligt att komma i kontakt med eventuellt inte användas på ett säkert sätt och då skulle den kunna utgöra en fara för liv och lem för användaren och tredje person.
- Därför kan avvikelser från kraven nedan leda till såväl förlust av den lagstadgade reklamationsrätten som till att köparen övertar ansvaret för den eventuellt farliga produkten.

Transport och lagring

- Motorskydden är emballerade och förpackade med hänsyn till de krav som normal transport kräver.
- Kontrollera att förpackningen eller motorskyddet inte är skadat.
- Lagra motorskyddet torrt och väderskyddat i originalförpackningen. Skydda motorskyddet mot smuts, stötar och väderpåverkan tills det att det är monterat i sin applikation
- Undvik att utsätta motorskyddet för extrem kyla eller värme

Allmän beskrivning

- Motorskydd av typ S-ET10(E) är avsedda för start och skydd av 1-fas motorer med inbyggda termostatomkopplare. Motorskyddet kan anslutas till matningsspänning mellan 60 och 250 V, motorskyddet kan därför anslutas efter eventuell reglerutrustning, texen transformator.
- Vid anslutning av flera motorer till samma motorskydd måste motorens termokontakter kopplas i serie, samman av motorens märkströmmar får ej överstiga motorskyddets märkström.
- Åtenkoppling av motor, efter utlöst termokontakt, sker genom att trycka på knapp I efter det att lindningen svalnat. Om motor återinkopplas för tidigt, löser motorskyddet åter ut inom ca 60 sekunder. Observera att det varken är möjligt eller erforderligt att ställa in termobimetallen på motorens märkström.
- Vid bruten termokontakt fränskiljer motorskyddet motorn från nätet.
- Vid nädbortfall fränskiljer inte motorskyddet motorn från nätet. Motorn återstartar därför automatiskt då spänningen till nätet återkommer.
- Option:

Type	Art-no.	skyddsklass
Larmkontakter	ZB 161221	IP55
		IP20

Teknisk data

- Nominell spänning: 1-fas 250 V (min 60 V vid spänningsreglering av motor)
- max. tillåtet spänningssfall mellan motorskyddsbrytare och motor 3% (vid högre spänningssfall är felutlösning möjlig)
- min märkström motor: 0,4 A
- max märkström motor: 10 A
- max säkring: 25 A
- max. förlusteffekt ca. 6 W
- max ledararea: 6 mm², för termokontaktoch förlarmkontakt 2,5 mm²)
- Normer: IEC 60947-4-1, EN60947-4-1, VDE 0660-102
- Omgivningstemperatur i kapslat utförande:

S-ET10	-25 till +40 °C
S-ET10E	-25 till +60 °C

Type	Art-no.	skyddsklass
S-ET10	161199	IP55
S-ET10E	161205	IP20



Deutsch

Montage

- Montage des Gerätes S-ET10E auf Hutschiene EN 60715TH35!
- Gerät S-ET10 auf sauberen, tragfähigen Untergrund montieren und nicht verspannen!
- Benutzen Sie geeignete Befestigungsmittel.
- Montieren Sie das Gerät außerhalb des Verkehrsbereiches, achten Sie dabei jedoch auf gute Zugänglichkeit!
- Kabeleinführungen müssen frei zugänglich bleiben.
- Schützen Sie das Gerät vor direkter Sonnenbestrahlung!
- Die Montage des Gerätes muss so erfolgen, dass zur ausreichenden Wärmeabfuhr genügend Luft zirkulieren kann.

Instandhaltung, Wartung

- Staub zwischen Gerät und Befestigungswand entfernen.
- Anschlussklemmen überprüfen und gegebenenfalls nachziehen.



English

Installation

- Units S-ET10E to be mounted on top-hat rail EN 60715TH35!
- Units S-ET10 to be mounted on clean, solid base without warping.
- Only the specified fixings are to be used.
- Units should be installed in a location where it will not be disturbed, but at the same time can be easily accessed.
- Cable entry must remain freely accessible.
- Care must be taken to avoid direct radiation from the sun (solar radiation).
- Locate the unit to ensure that adequate air can circulate for cooling purposes.

Maintenance, Service

- Keep heat sink area between unit and ground free of dust.
- Test the connecting terminals and tighten if necessary.

Français

Montage

- Montage du boîtier S-ET10E sur un rail profil EN 60715TH35!
- Montage du boîtier S-ET10 sans contraintes sur une surface propre, plane et solide!
- Utiliser des moyens de fixation adaptés.
- Installer l'appareil en dehors d'une zone de passage, veiller toutefois à la bonne accessibilité!
- Les entrées de câbles doivent rester accessibles.
- Protéger l'appareil du rayonnement solaire direct!
- Le montage de l'appareil doit être effectué de façon à assurer une circulation d'air suffisante pour son refroidissement.

Maintenance, entretien

- Enlever la poussière entre l'appareil et le plan de fixation.
- Vérifier le bornier et resserrer les vis si nécessaire.

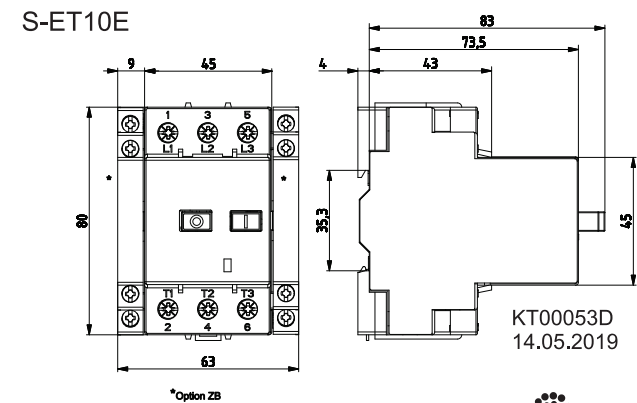
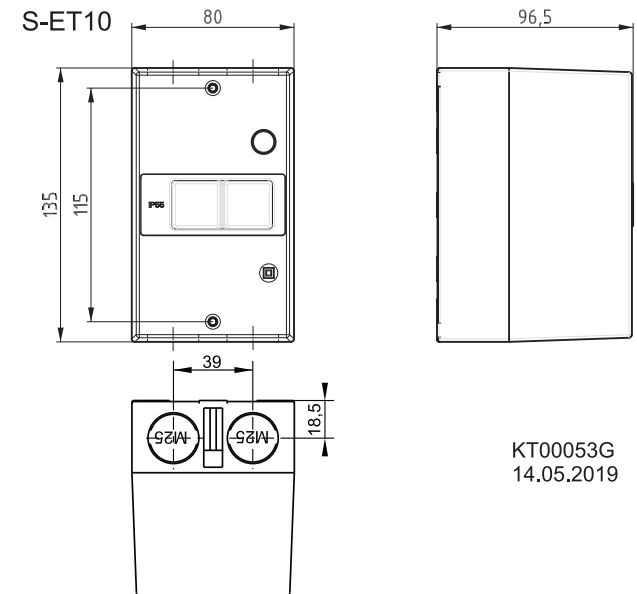
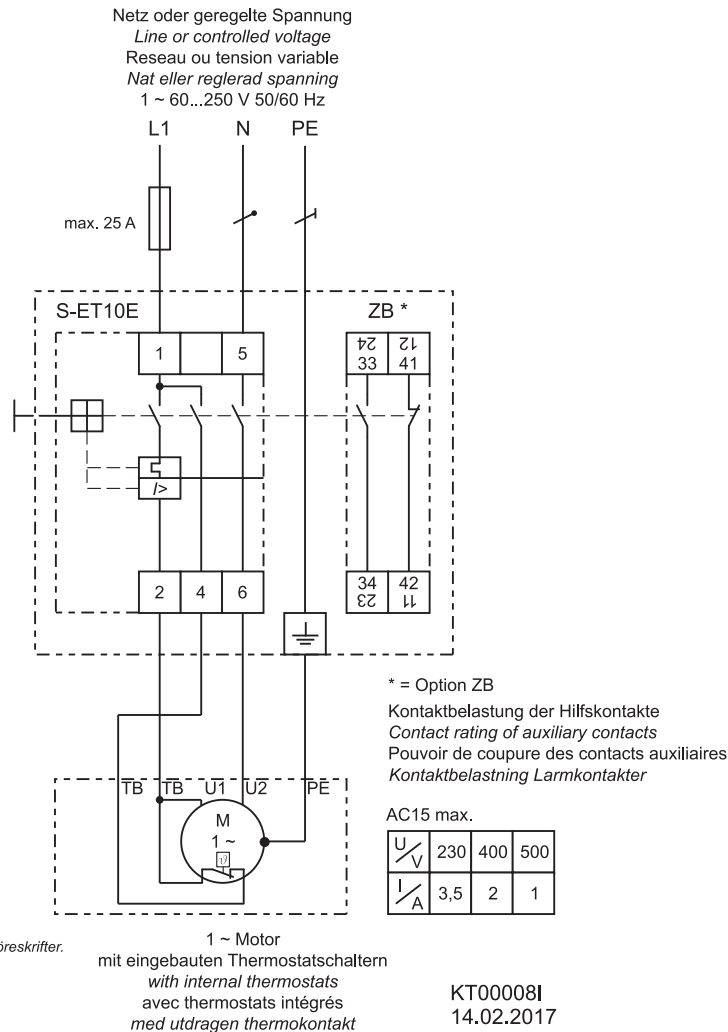
Svenska

Installation

- S-ET10E skall monteras på skena EN 60715TH35!
- S-ET10 skall monteras på plan yta.
- Använd lämpligt fästmaterial.
- Montera motorskyddet så att det inte sitter i vägen för annan verksamhet men så att det ändå är lättillgängligt.
- Kabelinföringarna måste vara fritt tillgängliga.
- Skydda motorskyddet mot direct solinstrålning!
- Motorskyddet måste monteras så att tillräcklig luftcirkulation för kylning erhålls.

Underhåll och service

- Håll rent runt motorskyddet.
- Kontrollera anslutningarna, efterdra om nödvändigt



Hersteller, manufacturer, constructeur

Unsere Produkte sind nach den einschlägigen internationalen Vorschriften gefertigt. Haben Sie Fragen zur Verwendung unserer Produkte oder planen Sie spezielle Anwendungen, wenden Sie sich bitte an:

Our products are manufactured in compliance with applicable International standards and regulations. If you have questions regarding the use of our products, or if you are planning a special application, please contact:

Nos produits sont réalisés selon les prescriptions internationales en vigueur. Pour toutes questions relatives à l'utilisation de nos produits ou pour des applications spéciales veuillez vous adresser à:

Våra produkter är tillverkade efter internationella standarder och föreskrifter. Har Ni frågor angående användandet av produkten, kontakta:

Systemair
 Industrievägen 3
 73930 Skinnkatterberg
 Telefon: +46 (0) 222 440 00
 mailbox@systemair.se
 www.systemair.se

