

Installation
Installasjon
Asennus
Installation
Installation
Установка
Instalação
Installazione
Instalatie
Instalación

T10S
Termostat för rums-/golvvärme för publika områden 230VAC 10A

T10S
Termostat for rom-/gulvvarme 230VAC 10A

T10S
Huone-/lattiaämmitystermostaatti julkisiin tiloihin, 230 V-, 10A

T10S
Termostat for room/floor heating in public areas 230VAC 10A

T10S
Thermostat "lieu public" 230Vac 10A

T10S
Thermostat für Raum-/Fußbodenheizung in öffentlichen Räumen 230VAC 10A

T10S
Термостат для управления обогревательными приборами 230В, 10А в общественных зданиях

T10S
Termostat do ogrzewania pokojowego/podłogowego w budynkach publicznych 230VAC 10A

T10S
Termostato ambiente/pavimento per riscaldamento in locali pubblici o commerciali - 230VAC 10A

T10S
Thermostaat voor kamer/vloerverwarming in openbare gebouwen 230VAC 10A

T10S
Termostato para calefacción convencional/de suelo en edificios públicos 230VCA 10A



BRUKSANVISNING

SE

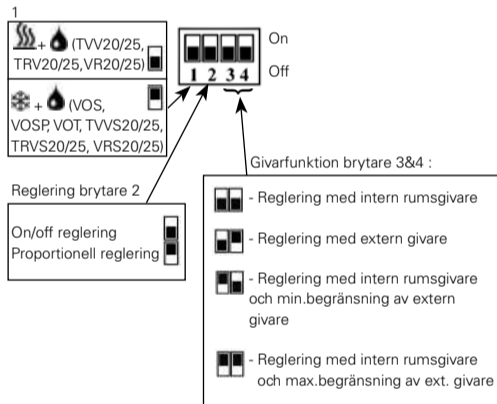
T10S

Termostat för rums-/golvvärme för publika områden 230VAC 10A



RTS01 Extern givare 10K (tillbehör)

KONFIGURATIONSBRYTARE



BESKRIVNING

- Denna termostat är speciellt utvecklad för allmänna områden (skolor, kontor...).
- Elektronisk termostat med sparsänkning för elektriska värme system.
- Sparsänkning via extern klocka, utrustad med en funktionsväljare för att välja komfort, sänkning eller klockstyrning.
- Möjlighet att reglera antingen golv- eller rumstemperaturen, eller kombinerat (i detta fall används den externa givaren som temperaturbegränsare)
- Reläutgång 10A 230VAC.

LED INDIKERING

- Röd:** - Värmeindikering
- Grön:** - Sparsänkning via extern klocka
- Orange:** - Värme vid sparsänkning via extern klocka
- Grön blinkning:**
 - 0.5 sekund intervall => Fel på Intern & extern givare
 - 1 sekund intervall => Fel på Intern givare
 - 2 sekunder intervall => Fel på extern givare

TEKNISKA DATA

Temperaturnoggrannhet	±0.1 °C
Arbetstemperatur	0 °C - 50 °C
Inställbart temperaturområde	5 °C - 30 °C
Temperaturbegränsning extern givare	10 °C - 40 °C
Regleregenskaper	P-band 10min och 2K eller on/off reglering med fast kopplingsdifferens 0.5K
Elektrisk skyddsklass	Klass II - IP30
Spänningsmatning	230VAC +/- 10 %
Max. brytström	10A resistiv last (AC1), 230VAC
Extern givare	NTC (10K Ohms) 3m, RTS01
Mjukvaruversion	V 1.4x

BRUKERVEILEDNING

NO

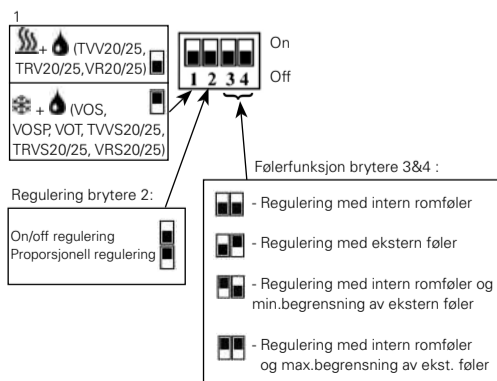
T10S

Termostat for rom-/gulvvarme for offentlig område 230 VAC 10A



RTS01 Ekstern føler 10K (tilbehør)

KONFIGURASJONSBRYTERE



BESKRIVELSE

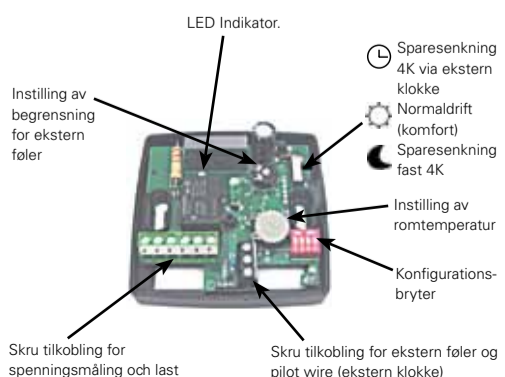
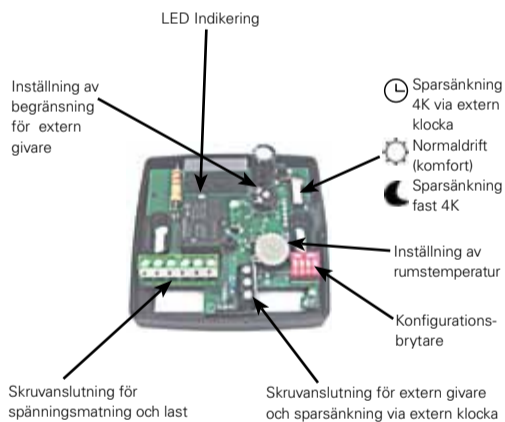
- Denne termostaten er spesielt utviklet for offentlige områder (skoler, kontor...).
- Elektronisk termostat med sparsenking for elektriske varmesystemer.
- Pilot wire (ekstern klokke) for sparsenking, utrustet med en funksjonsvelger for å velge komfort, senkning eller klokkestyring.
- Mulighet for å regulere enten golv- eller romtemperaturen, eller kombinert (i så fall brukes den eksterne føleren som temperaturbegrensning)
- Relé utgang 10A 230 VAC.

LED INDIKERING

- Rød:** - Varmeindikering
- Grønn:** - Sparsenking via ekstern klokke (pilot wire)
- Orange:** - Varme med sparsenking via ekstern klokke (pilot wire)
- Grønn blinking:**
 - 0.5 sekunds intervall => Feil på Intern & ekstern føler
 - 1 sekunds intervall => Feil på Intern føler
 - 2 sekunds intervall => Feil på ekstern føler

TEKNISK DATA

Temperaturnøyaktighet	±0.1 °C
Arbeidstemperatur	0 °C - 50 °C
Instillbart temperaturområde	5 °C - 30 °C
Temperaturbegrensning ekstern føler	10 °C - 40 °C
Reguleringsegenskaper	P-band 10min og 2K eller on/off regulering med fast koblingsdifferanse 0.5K
Elektrisk beskyttelseklasse	Class II - IP30
Spenningsmåling	230VAC +/- 10 %
Max. bryterstrøm	10A resistiv last (AC1), 230VAC
Ekstern føler	NTC (10K Ohms) 3m, RTS01
Software versjon	V 1.4x



KÄYTTÖOHJE

FI

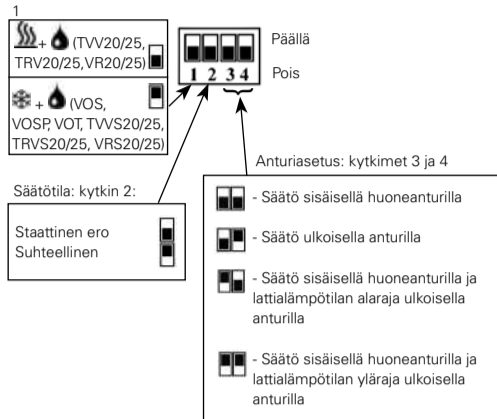
T10S

Huone-/lattiaämmitystermostaatti julkisiin tiloihin, 230 V~



RTS01 Lisävarusteena saatava ulkoinen anturi 10K

KONFIGUROINTIKYTKIN



TILOJEN KUVAUS

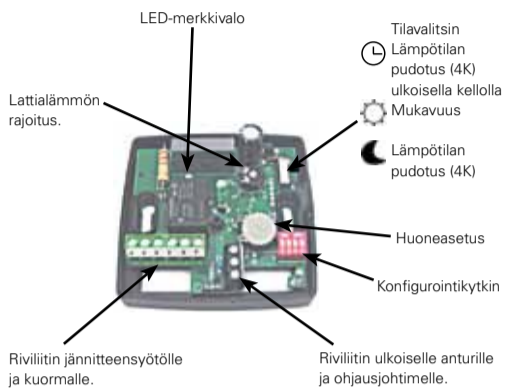
- Tämä termostaatti on suunniteltu erityisesti julkisiin tiloihin (koulut, toimistot)
- Elektroninen termostaatti lämpötilan säästöpuodotuksella sähkölämmitysjärjestelmiin.
- Lämpötilan säästöpuodotus ulkoisella kellolla (ohjausjohdin), varustettu kytkimellä, jolla valitaan mukavuus-, säästö- tai kellotila.
- Mahdollisuus säätää joko lattia- tai huonelämpötilaa, tai molempia yhdessä (tässä tapauksessa lattia-anturia käytetään lämpötilan rajoittimena)
- Reliähtö 10A, 230V~

LED-MERKKIVALO

- Punainen:** - Lämmityksen merkkivalo
- Vihreä:** - lämpötilan pudotus ulkoisella kellolla (ohjausjohdin)
- Oranssi:** - Lämmitys lämpötilan pudotuksen aikana kellolla (ohjausjohdin)
- Vihreä vilkkuva:** - 0,5 s välein => Sisäisen ja ulkoisen anturin viat
- 1 s välein => Sisäisen anturin vika
- 2 s välein => Ulkoisen anturin vika

TEKNISET TIEDOT

Lämpötilan mittaustarkkuus	±0,1 °C (tai 0,2 °F)
Käyttölämpötila	0 °C – 50 °C (tai 32 °F – 122 °F)
Lämpötilan asetusalue	5 °C – 30 °C (tai 41 °F – 86 °F)
Lattialämmön rajoitusalue	10 °C – 40 °C (tai 50 °F – 104 °F)
Säätöominaisuudet	Suhteellinen kaista 10min/2K tai staatinninen ero 0,5K
Sähköinen suojaus	Luokka II - IP30
Jännitelähde	230V~ +/-10 %
Kuorma	10A resistiivinen kuorma (AC1), 230V~
Lisävarusteena saatava ulkoinen lattia-anturi	NTC (10 kohm), 3m, RTS01
Ohjelmistoversio	V 1.4x



USER GUIDE

GB

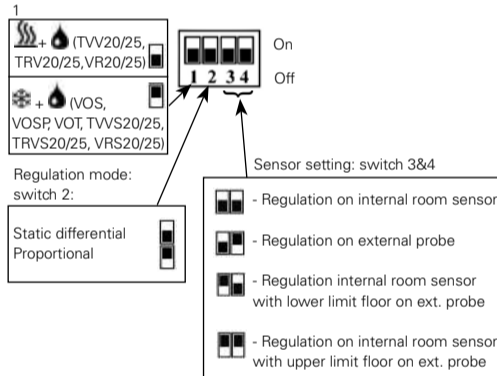
T10S

Room/floor heating thermostat for public areas 230VAC



RTS01 Optional external sensor 10K

CONFIGURATION SWITCH



MODES DESCRIPTION

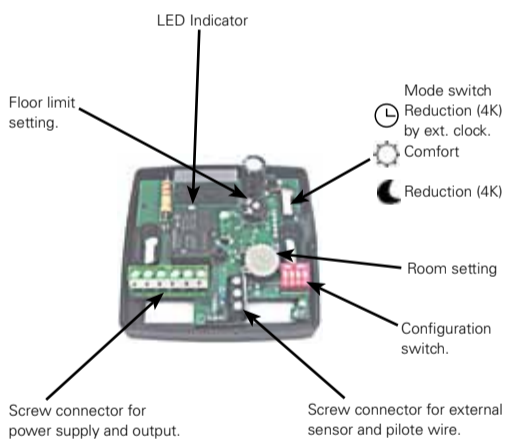
- This thermostat is specially made for public area (school, office ...)
- Electronic thermostat with savings reduction mode for electrical heating systems.
- Savings reduction by external clock (Pilot wire), equipped with a switch to select comfort, reduction or clock mode.
- Possibility to regulate either the floor or room temperature, or combined (in this case, the floor sensor is used as temperature limiter)
- Relay Output 10A 230VAC

LED INDICATOR

- Red:** - Heating indication
- Green:** - reduction mode by clock (pilot wire)
- Orange:** - Heating during reduction mode by clock (pilot wire)
- Green blinking:** - 0.5 second cycle => Internal & external sensor failures
- 1 second cycle => Internal sensor failure
- 2 seconds cycle => External sensor failure

TECHNICAL CHARACTERISTICS

Measured temperature precision	±0.1 °C (or 0.2 °F)
Operating temperature	0 °C - 50 °C (or 32 °F - 122 °F)
Setting temperature range	5 °C – 30 °C (or 41 °F - 86 °F)
Floor limiting temperature range	10 °C – 40 °C (or 50 °F - 104 °F)
Regulation characteristics	Proportional band 10min for 2K or Static differential 0.5K
Electrical Protection	Class II - IP30
Power Supply	230VAC +/- 10 %
Output	10A resistive load (AC1), 230VAC
Optional external Floor sensor	NTC (10K Ohms) 3m, RTS01
Software version	V 1.4x



GUIDE D'UTILISATION

FR

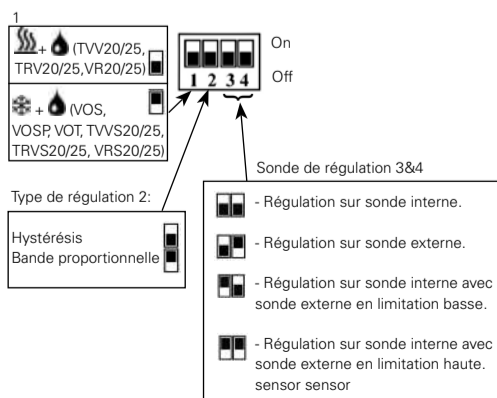
T10S

Thermostat "lieu public" 230Vac 10A



RTS01 Sonde externe 10K en option

INTERRUPTEURS DE CONFIGURATION



FONCTION et DESCRIPTION

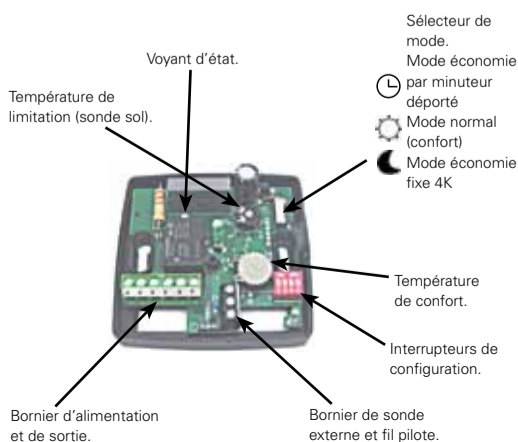
- Thermostat dédié aux les lieux publics (Bureaux, écoles...)
- Thermostat électronique équipé de sonde de sol et d'ambiance destiné au chauffage électrique.
- Fil pilote externe pour un abaissement de -4 °C.
- 3 modes de fonctionnement => Horloge - Confort - Eco
- Régulation sur sonde interne, externe ou les deux combinées. Dans ce cas là la sonde de sol (externe) est généralement utilisée en limitation de température de la dalle.
- Thermostat 230Vac 10A.

VOYANT D'ETAT

- Rouge fixe:** Thermostat en chauffe
- Vert fixe:** Indication d'ordre d'abaissement (-4 °C)
- Orange fixe:** Thermostat en chauffe pendant un abaissement.
- Vert clignotant:** - Flash de 0.5 seconde => Défaut sur les deux sondes.
- Flash de 1 seconde => Défaut sur sonde interne
- Flash de 2 secondes => Défaut sur sonde externe

CARACTERISTIQUES TECHNIQUES

Précision de mesuret	±0.1 °C
Température de fonctionnement	0 °C - 50 °C
Plage de réglage de la température d'ambiance.	5 °C – 30 °C
Plage de réglage de la température de limitation dalle.	10 °C – 40 °C
Plage de réglage de la température de limitation dalle.	Bande proportionnelle de 2K pour un cycle de 10 minutes ou hystérésis de 0.5K
Protection	Class II - IP30
Alimentation	230VAC +/- 10 %
Sortie	Relais 230VAC, 10A max
Sonde Externe en option	CTN (10K Ohms) 3m, RTS01
Version Programme	V 1.4x



BETRIEBSANLEITUNG

DE

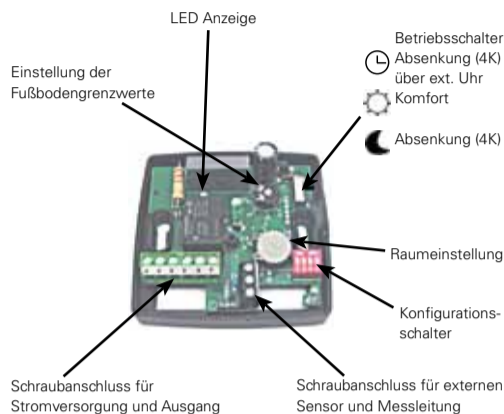
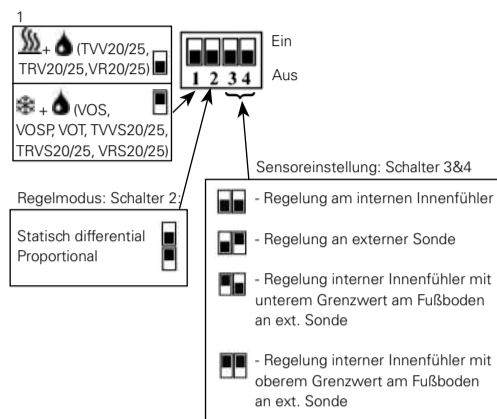
T10S

Raum-/Fußbodenheizungsthermostat für öffentliche Gebäude
230V~



RTS01 Optionaler externer Sensor 10K

KONFIGURATIONSSCHALTER



ИНСТРУКЦИЯ ПО ЭКСПЛУАТАЦИИ

RU

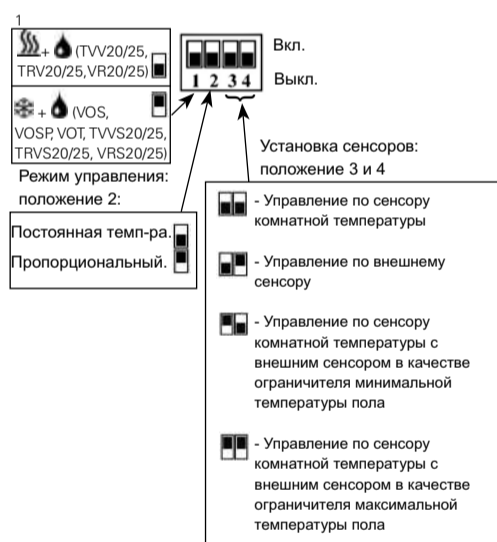
T10S

Термостат для контроля обогрева помещения/пола в общественных зданиях 230В



RTS01 Дополнительный внешний температурный сенсор 10K

ПЕРЕКЛЮЧАТЕЛЬ ФУНКЦИЙ



ОПИСАНИЕ РЕЖИМОВ

- Предназначен для использования в общественных зданиях
- Электронный термостат для управления системами электрообогрева с функцией ночного снижения температуры.
- Режим энергосбережения с использованием внешнего таймера.
- Штатный сенсор комнатной температуры, возможно использование внешнего сенсора.
- Реле 10A 230В

LED ANZEIGE

- Rot: - Heizanzeige
- Grün: - Absenkungsmodus über Uhr (Messleitung)
- Orange: - Heizen beim Absenkungsmodus über Uhr (Messleitung)
- Grün blinkend: - alle 0,5 Sekunden => Interner & externer Sensorausfall => Interner Sensorausfall
- alle 1,0 Sekunden => Interner Sensorausfall
- alle 2 Sekunden => Externer Sensorausfall

TECHNISCHE DATEN

Gemessene Temperaturgenauigkeit	± 0,1 °C (oder 0,2 °F)
Betriebstemperatur	0 °C - 50 °C (oder 32 °F - 122 °F)
Einstell-Temperaturbereich	5 °C - 30 °C (oder 41 °F - 86 °F)
Grenztemperaturbereich Fußboden	10 °C - 40 °C (oder 50 °F - 104 °F)
Regelcharakteristik	Proportionalband 10min für 2K oder statisch differential 0.5K
Elektrischer Schutz	Klasse II - IP30
Stromversorgung	230V~ +/- 10 %
Leistung	10A Widerstandslast (AC1), 230V~
Optionaler externer Fußbodensensor	NTC (10 KOhm) 3m, RTS01
Softwareversion	V 1.4x

INSTRUKCJA OBSŁUGI

PL

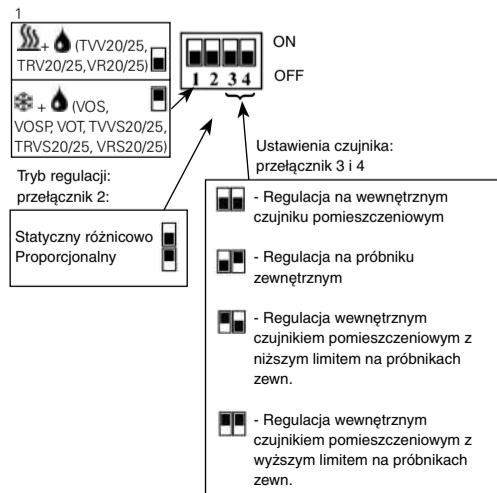
T10S

Termostat do ogrzewania pomieszczeniowego/podłogowego w budynkach publicznych 230VAC



RTS01 Dodatkowy czujnik zewnętrzny 10K

PRZEŁĄCZNIK KONFIGURACYJNY



OPISY TRYBÓW

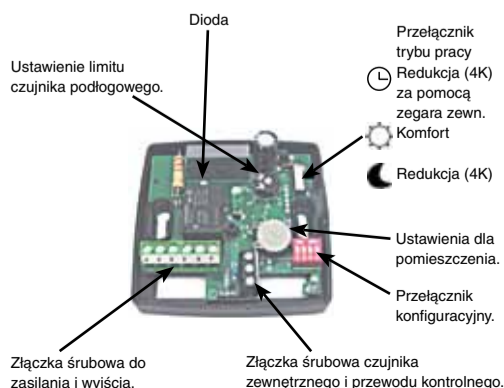
- Ten termostat jest przeznaczony szczególnie do pracy w budynkach publicznych (szkoła, biuro...)
- Termostat elektryczny z trybem redukcji oszczędności dla elektrycznych systemów grzewczych.
- Redukcja dla oszczędności za pomocą zegara zewnętrznego (przewód kontrolny) z przełącznikiem do wyboru opcji komfortowej, redukcyjnej lub zegarowej.
- Możliwość regulacji temperatury podłogi lub pomieszczenia, albo obu parametrów (wówczas czujnik podłogowy służy jako ogranicznik temperatury).
- Wyjście przekaźnikowe 10A 230VAC

DIODA

- Czerwony: - odczyt ogrzewania
- Zielony: - tryb redukcji za pomocą zegara (przewód kontrolny)
- Pomarańczowy: - ogrzewanie w trybie redukcji za pomocą zegara (przewód kontrolny)
- Zielony pulsujący: - cykl 0,5-sekundowy => Błędy czujnika wewnętrznego i zewnętrznego => Błąd czujnika wewnętrznego => Błąd czujnika zewnętrznego
- cykl 1-sekundowy
- cykl 2-sekundowy

PARAMETRY TECHNICZNE

Dokładność mierzonej temperatury	±0,1 °C (lub 0,2 °F)
Temperatura robocza	0 °C - 50 °C (lub 32 °F - 122 °F)
Zakres nastawczy temperatury	5 °C - 30 °C (lub 41 °F - 86 °F)
Dolny zakres temperatury podłogowej	10 °C - 40 °C (lub 10 °C - 40 °C)
Właściwości nastawcze	Pasma proporcjonalne 10 min. dla 2K lub statyczne różnicowe 0,5K
Ochrona elektryczna	Klasa II - IP30
Zasilanie	230VAC +/- 10 %
Wyjście	Obciążenie oporowe 10A (AC1), 230VAC
Dodatkowy zewnętrzny czujnik podłogowy	NTC (10K omów) 3m, RTS01
Wersja oprogramowania	V 1.4x



GUIDA ALL'USO

IT

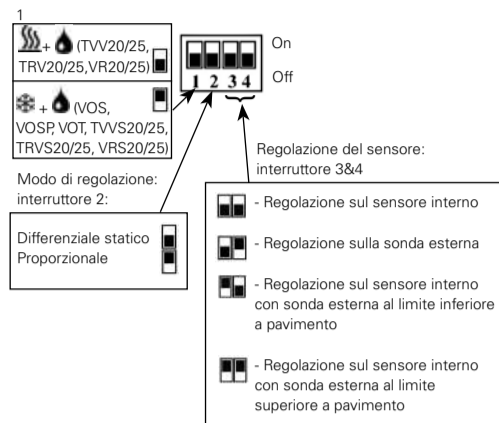
T10S

Termostato per riscaldamento ambiente/pavimento per aree pubbliche 230VAC



RTS01 Sensore esterno opzionale 10K

INTERRUTTORI DI CONFIGURAZIONE



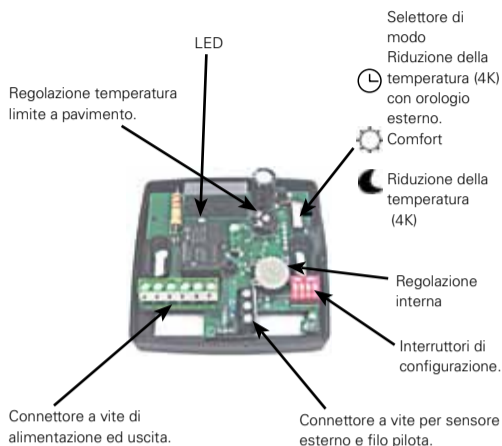
DESCRIZIONE DEI MODI DI

FUNZIONAMENTO

- Questo termostato è particolarmente indicato per le aree pubbliche (scuole, uffici, ecc.)
- Termostato elettronico con modalità risparmio con riduzione della temperatura per impianti di riscaldamento elettrici.
- Modalità risparmio con riduzione della temperatura con orologio (filo pilota) dotato di interruttore per selezionare il modo di funzionamento con temperatura comfort, riduzione di temperatura o con orologio.
- Possibilità di regolare la temperatura del pavimento o la temperatura ambiente, o entrambe (in questo caso, il sensore a pavimento è utilizzato come limitatore di temperatura)
- Uscita relè 10A 230VAC

LED

- Rosso:** - Riscaldamento
- Verde:** - riduzione della temperatura con orologio (filo pilota)
- Arancione:** - Riscaldamento durante riduzione della temperatura con orologio (filo pilota)
- Verde lampeggiante:** - ciclo di 0,5 secondi => Guasti al sensore interno ed esterno
- ciclo di 1 secondo => Guasto al sensore interno
- ciclo di 2 secondi => Guasto al sensore esterno



GEbruikersHANDLEIDING

NL

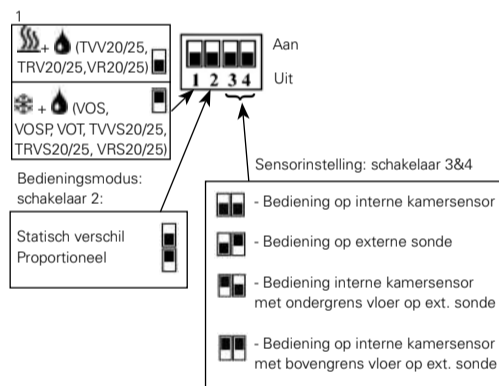
T10S

Verwarmingstermostaat voor kamer/vloer voor openbare gebouwen 230VAC



RTS01 Optionele externe sensor 10K

CONFIGURATIESCHAKELAAR



MODUSBESCHRIJVING

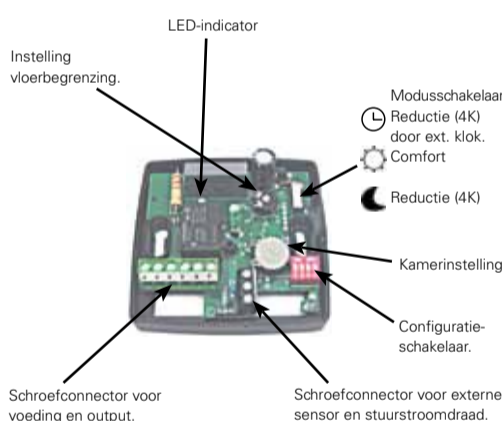
- Deze thermostaat is speciaal gemaakt voor openbare gebouwen (school, kantoor ...)
- Elektronische thermostaat met besparingsmodus voor elektrische verwarmingssystemen.
- Besparingen door externe klok (stuurstroomdraad), uitgerust met een schakelaar voor selectie van comfort-, reductie- of klokmodus.
- Mogelijkheid om de vloer- of kamertemperatuur of gecombineerd te regelen (in dit geval wordt de vloersensor als temperatuurbegrenzer gebruikt)
- Relais output 10A 230VAC

LED-INDICATOR

- Rood:** - Indicatie verwarming
- Groen:** - reductiemodus door klok (stuurstroomdraad)
- Oranje:** - Verwarming tijdens reductiemodus door klok (stuurstroomdraad)
- Groen knipperend:** - cyclus van 0,5 seconde => Storingen interne & externe sensor
- cyclus van 1 seconde => Storing interne sensor
- cyclus van 2 seconden => Storing externe sensor

TECHNISCHE EIGENSCHAPPEN

Gemeten temperatuurprecisie	±0,1 °C (of 0,2 °F)
Bedrijfstemperatuur	0 °C - 50 °C (of 32 °F - 122 °F)
Temperatuurbereik instelling	5 °C - 30 °C (of 41 °F - 86 °F)
Temperatuurbereik vloerbegrenzing	10 °C - 40 °C (of 50 °F - 104 °F)
Bedieningseigenschappen	Proportionele band 10min voor 2K of statisch verschil 0,5K
Elektrische bescherming	Klasse II - IP30
Voeding	230VAC +/- 10 %
Output	10A resistieve belasting (AC1), 230VAC
Optionele externe vloersensor	NTC (10K Ohm) 3m, RTS01
Softwareversie	V 1.4x



GUÍA DE USO

ES

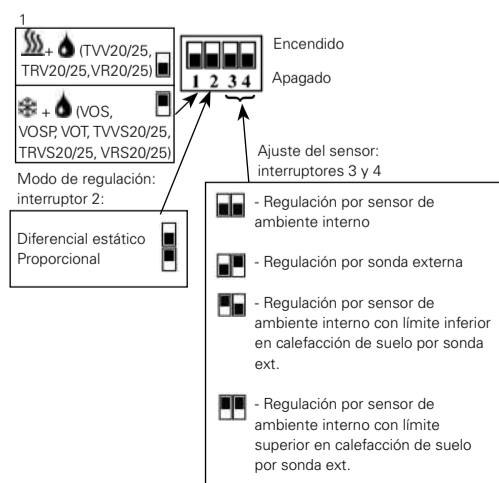
T10S

Termostato para calefacción convencional/de suelo en edificios públicos 230VCA



RTS01 Sensor externo opcional 10K

INTERRUPTORES DE CONFIGURACIÓN



DESCRIPCIÓN DE MODOS

- Este termostato está especialmente indicado para edificios públicos (escuelas, oficinas, etc.)
- Termostato electrónico con modo económico para sistemas de calefacción eléctrica.
- Modo económico por reloj externo (hilo piloto), con selector de modo confort, reducción o reloj.
- Possibilidad de regular la temperatura del suelo o la ambiente, o ambas (en este caso, el sensor de suelo se utiliza como limitador de temperatura).
- Salida de relé 10A 230VCA

PILOTO LED

- Rojo:** - Calefacción activada
- Verde:** - Modo de reducción por reloj (hilo piloto)
- Naranja:** - Calefacción durante el modo de reducción por reloj (hilo piloto)
- Verde, parpadea:** - Parpadeo cada 0,5 s => Fallo de los sensores interno y externo
- Parpadeo cada 1 s => Fallo del sensor interno
- Parpadeo cada 2 s => Fallo del sensor externo

CARACTERÍSTICAS TÉCNICAS

Precisión de medida	±0,1 °C (o 0,2 °F)
Temperatura de funcionamiento	0 °C - 50 °C (o 32 °F - 122 °F)
Rango de ajuste de la temperatura	5 °C - 30 °C (o 41 °F - 86 °F)
Rango de ajuste del límite de temperatura en suelo	10 °C - 40 °C (o 50 °F - 104 °F)
Características de la regulación	Banda proporcional de 2K durante 10 min o diferencial estático de 0,5K
Protección eléctrica	Clase II - IP30
Alimentación	230VCA +/- 10 %
Salida	Carga resistiva 10A (AC1), 230VCA
Sensor de suelo externo opcional	NTC (10 Kohmios) 3m, RTS01
Versión de software	V 1.4x

