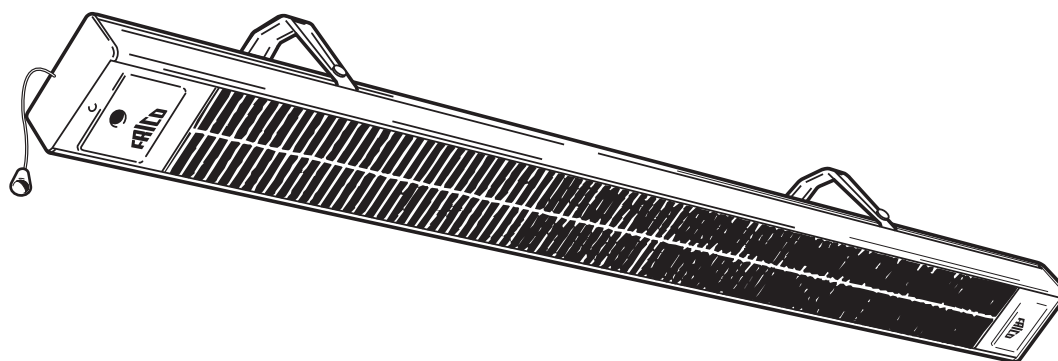
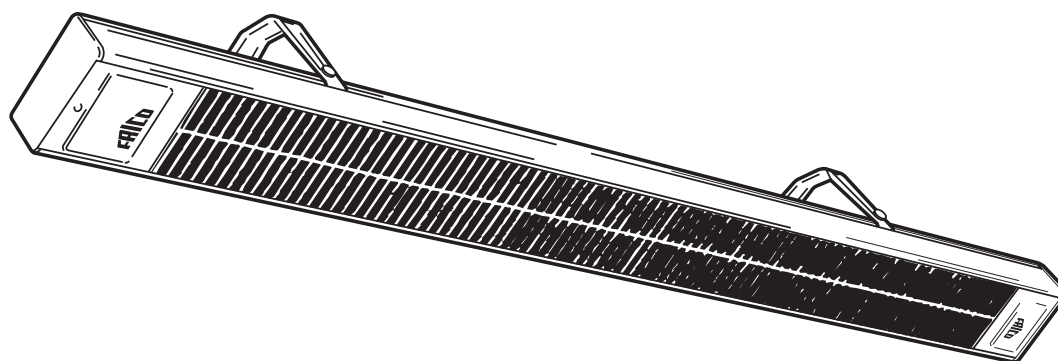


Original instructions

CIR



SE ... 6

NO ... 8

GB ... 10

FR ... 12

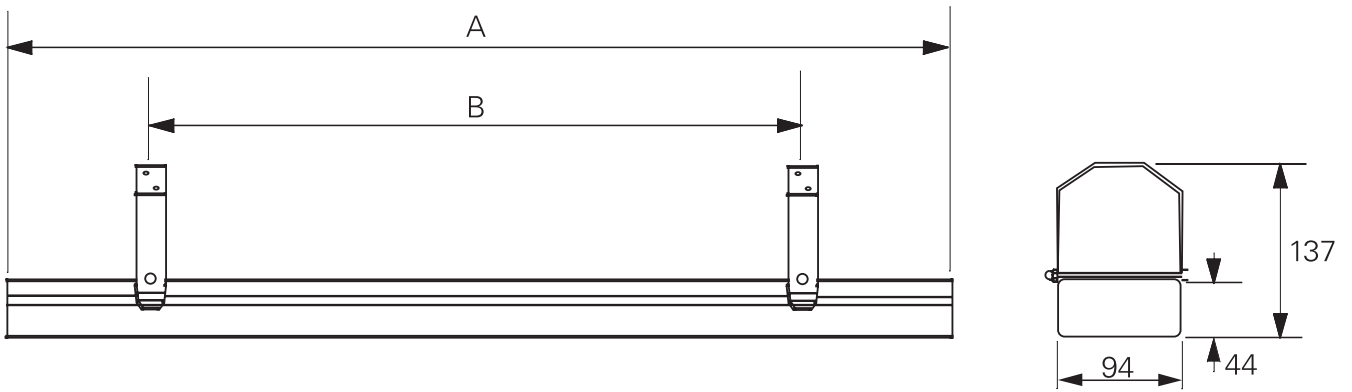
DE ... 14

FI ... 16

NL ... 18

RU ... 20

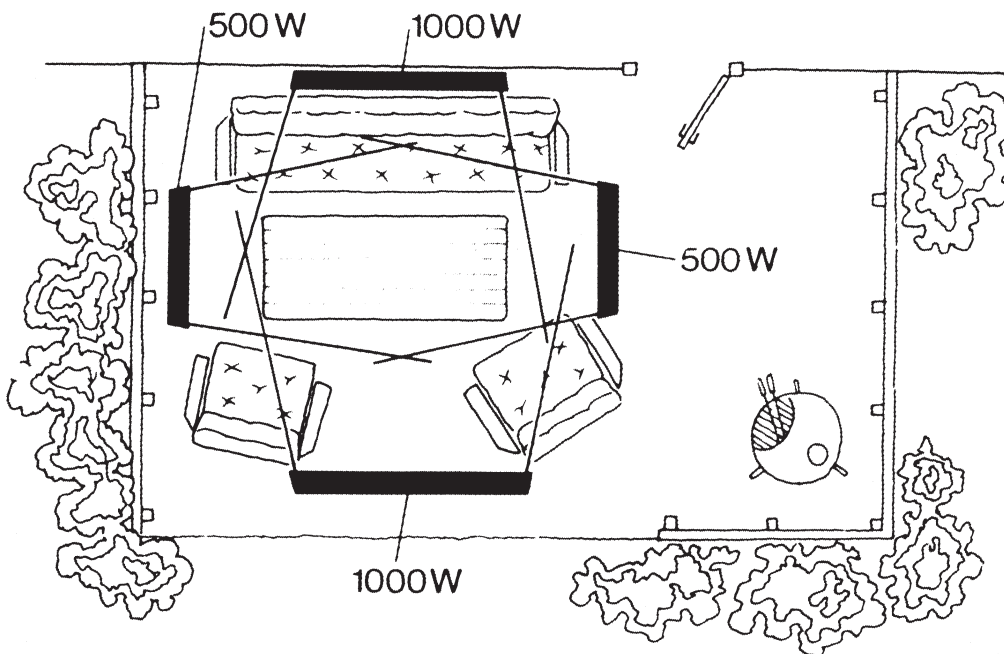
CIR



Type	Output [W]	230V~	400V2~	A [mm]	B*1 [mm]	B (min) [mm]
CIR105	500	CIR10521	-	710	500	300
CIR110	1000	CIR11021	CIR11031	1250	900	600
CIR115	1500	CIR11521	CIR11531	1755	1200	800
CIR120	2000	CIR12021	CIR12031	2180	1500	1000
CIR205	500	CIR20521	-	710	500	300
CIR210	1000	CIR21021	CIR21031	1250	900	600
CIR215	1500	-	CIR21531	1755	1200	800
CIR220	2000	-	CIR22031	2180	1500	1000

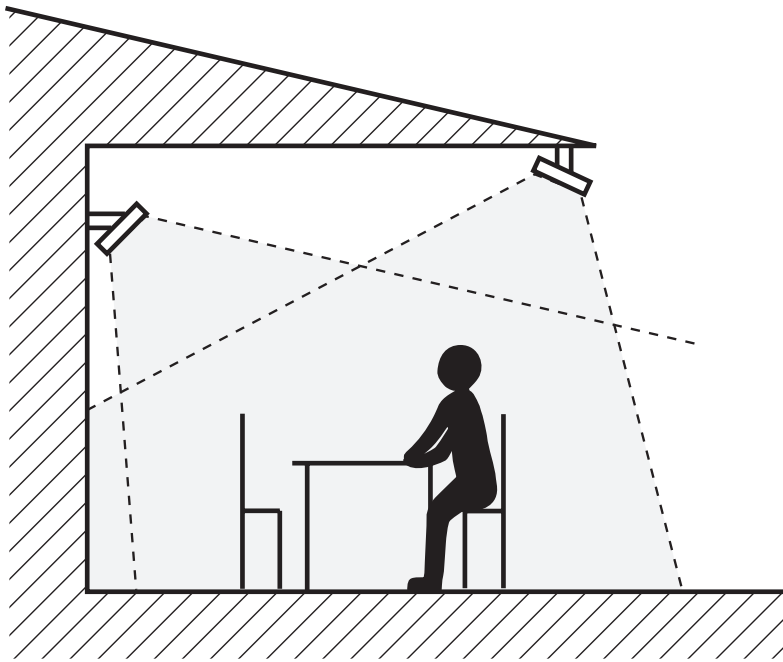
*1) Recommended

1

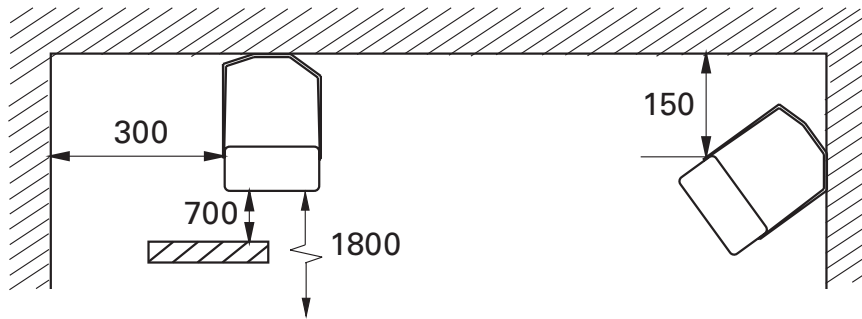
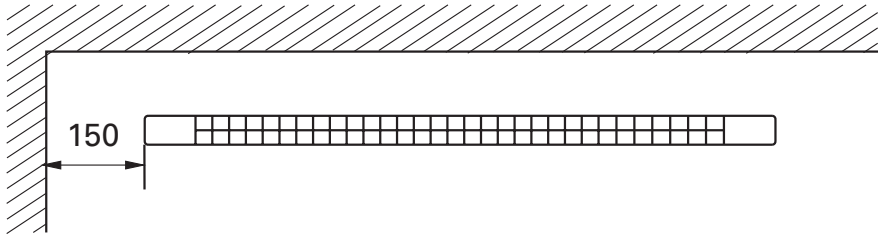


CIR

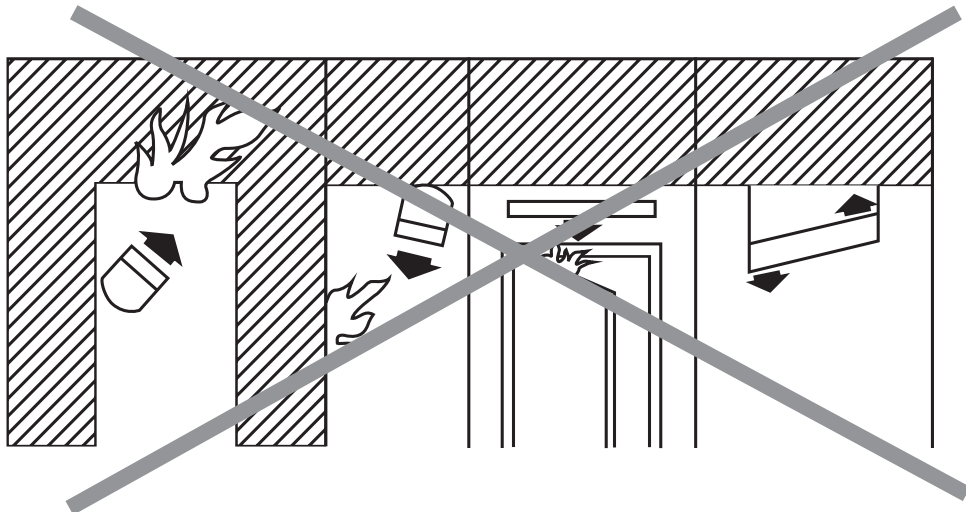
2



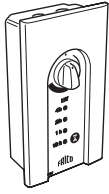
3



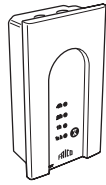
4



Accessories



CIRT



CBT

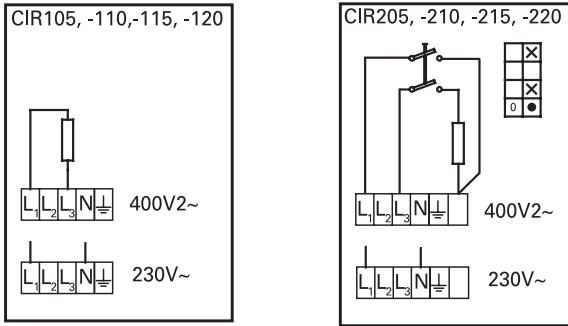


ERP

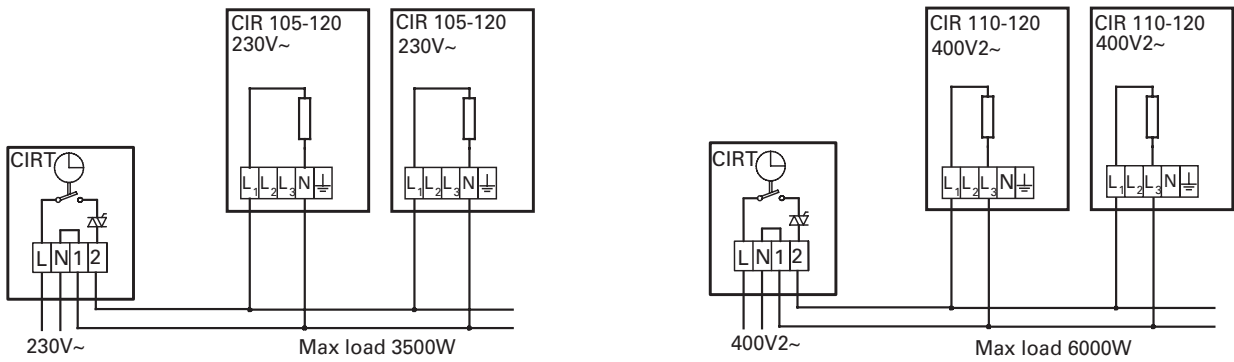
Type	E-nr [SE]	EL-nr [NO]	HxBxD [mm]
CIRT	85 702 92	54 325 39	155x87x43
CBT	87 511 87	54 322 02	155x87x43
ERP	85 820 05	54 328 86	157x93x40

Wiring diagrams CIR

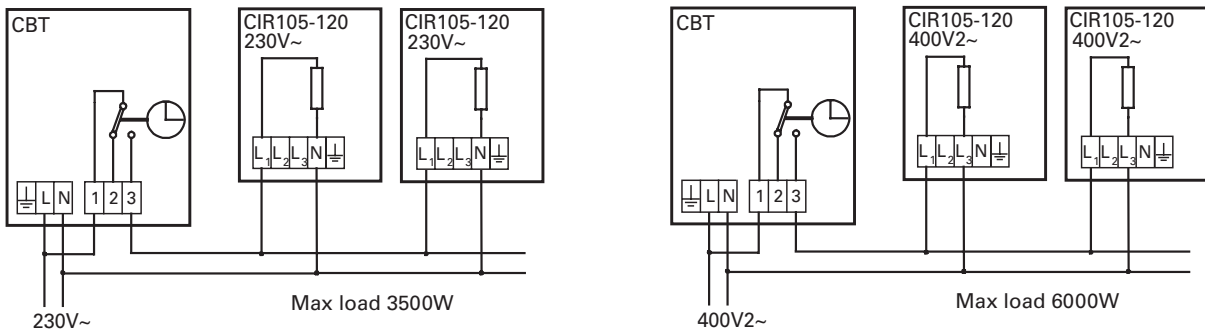
Internal



Output control with timer



Control with timer



Montage- en bedieningsinstructies

Algemene aanwijzing

Lees deze instructies aandachtig door alvorens u het apparaat installeert en in gebruik neemt. Bewaar ze daarna op een veilige plaats om ze later te kunnen raadplegen.

De garantie geldt uitsluitend wanneer de units worden gebruikt zoals bedoeld door de fabrikant en in overeenstemming met de instructies voor installatie en onderhoud van Frico.

Toepassingsgebied

De infraverwarmingen worden vooral gebruikt voor het verwarmen van terrassen, balkons en zitgelegenheden in de openlucht, enz. IP24.

Plaatsing

De infraroodkachels moeten rond het te verwarmen gebied worden geplaatst (zie figuur 1 en 2). De eenheden worden normaal gesproken 2-2,5 m boven de grond/vloer geplaatst. In het algemeen geldt voor infraroodstralers voorzien van metalen buiselementen dat 750–1000 W/m² de temperatuur met zo'n 10 °C verhoogt. De capaciteitsbehoefte kan worden beperkt als het te verwarmen gebied ommuurd is. Als het gebied alleen een dak heeft, is minimaal 1000 W/m² nodig. 750 W/m² is voldoende als het gebied 3 muren heeft. Voor ommuurde gebieden moet de capaciteitsbehoefte worden berekend. Voor een serre is bijvoorbeeld 250-300 W/m² nodig. Optimaal comfort realiseert u als de warmte vanuit twee richtingen wordt verdeeld.

Monteren

De montage is zeer eenvoudig met behulp van de 2 beugels (standaard bijgeleverd) die in verschillende hoeken aan het plafond of aan de wand gemonteerd kunnen worden. Bij gehoekte montage van de CIR aan het plafond kunnen geen standaardbeugels gebruikt worden (de afstand tot het plafond zal dan kleiner zijn dan de minimum afstand van 150 mm). De afstand tussen de beugels is verstelbaar en kan worden gekozen op basis van de meest geschikte plaats voor de installatie. De infraroodstralers worden

in de beugels geklikt en vervolgens op hun plaats vastgezet. De CIR kan ook worden opgehangen aan draden. Zie Fig. 3 voor minimale montageafstand.

- De verwarming moet horizontaal worden gemonteerd.
- Do bevestigingsbeugels hebben drie verschillende bevestigingsstanden voor montage tegen wand of dak: parallel met wand/dak, onder een hoek van 18° of van 36°.
- Kies do hoek on schroef de beugels vast aan de wand of het dak. De gaten in de beugels hebben een diameter van Ø5 mm en een hart/hart-afstand van 25 mm.
- Klik de infraverwarmingen vast en borg ze met de borgschroeven (lengte 104 mm) en koepelmoeren (sleutelbreedte 7 mm).

Installeren van de elektriciteit

De installatie dient vast te zijn en uitgevoerd te worden door een bevoegde installateur volgens de van kracht zijnde bepalingen. De CIR moet vooraf gegaan worden door een alpolige stroomschakelaar. Het apparaat mag niet rechtstreeks onder een vast stopcontact worden geplaatst! Aan het uiteinde waar de kenplaat zit, bevindt zich een aansluitplug die ook gebruikt kan worden voor serieschakeling. In de knock-out openingen dienen de meegeleverde kanalen gemonteerd te worden. Zorg ervoor dat de kanalen niet lekken. Gebruik kabel van het type EKK, EKLK of een overeenkomstig type.

Voeding (per belaste fase):

230 V

Begrensd: 10A (tot aan 2 kW) - mm 1,5 mm²

Begrensd: 16A (2-3,5 kW) - mm 2,5 mm²

400 V

Begrensd: 10A (tot aan 4 kW) - mm 1,5 mm²

Begrensd: 16A (4-6 kW) - mm 2,5 mm²

Opstarten

Als de unit voor het eerst of na een langere periode van stilstand wordt gebruikt, kan er rook of een geur optreden als gevolg van op het element achtergebleven stof of vuil. Dit is volstrekt normaal en zal na korte tijd verdwijnen.

Onderhoud

Het apparaat is hoofdzakelijk vervaardigd van roestvrij materiaal en behoeft in normale gevallen geen onderhoud.

Luchtverontreinigingen kunnen op de lange duur de ref lectoren enigszins mat maken. Dit kan de werking enigszins beperken.

Wanneer de verwarming erg vuil is, kan hij het beste met een hogedrukspuit worden schoongemaakt. Indien de reflector dan nog niet schoon wordt, dient hij door een vakman te worden vervangen. De reflector mag niet worden gepolijst. Dit kan namelijk een negatief effect hebben doordat de beschermende buitenlaag beschadigd raakt.

Verpakking

Verpakkingsmaterialen worden geselecteerd met aandacht voor het milieu en zijn daarom recyclebaar.

Hantering van product aan het einde van de levenscyclus

Dit product kan stoffen bevatten die noodzakelijk zijn voor het correct functioneren van het product, maar die mogelijk schadelijk zijn voor het milieu. Het product mag niet bij het algemene huishoudelijke afval worden gedaan, maar moet worden afgeleverd bij een speciaal inzamelpunt voor milieuverantwoordelijk recyclen. Neem contact op met de plaatselijke autoriteiten voor nadere informatie over het voor u dichtstbijzijnde inzamelpunt.

Veiligheid

- *De unit mag niet geheel of gedeeltelijk worden bedekt, omdat oververhitting tot brandgevaar kan leiden!*
- *Het apparaat mag niet precies onder een stopcontact worden geplaatst!*
- *Dit toestel kan worden gebruikt door kinderen vanaf 8 jaar en door personen met beperkte fysieke, sensorische of geestelijke capaciteiten of personen die gebrek aan kennis of ervaring hebben onder voorwaarde dat zij onder toezicht staan of afdoende instructies hebben gekregen over het veilige gebruik van het toestel en de mogelijke gevaren ervan begrijpen. Kinderen mogen niet met het toestel spelen. Reiniging en onderhoud van het toestel mogen niet worden uitgevoerd doorkinderen, tenzij zij onder toezicht staan.*
- *Kinderen onder de 3 jaar dienen op afstand gehouden te worden, tenzij zij voortdurend onder toezicht staan.*
- *Kinderen tussen de 3 en 8 jaar mogen dit apparaat alleen aan- en uitzetten, mits het geplaatst en geïnstalleerd is in zijn daarvoor bedoelde normale werkstand. Ook dienen zij onder toezicht te staan of geïnstrueerd te zijn betreffende het veilig gebruik van het apparaat, en zich bewust zijn van de ermee verbonden risico's.*
- *Kinderen tussen de 3 en 8 jaar mogen het apparaat niet aansluiten, reguleren en schoonmaken of gebruikersonderhoud uitvoeren.*

WAARSCHUWING— Sommige onderdelen van dit product kunnen erg heet worden en brandwonden veroorzaken. Er dient speciale aandacht te worden besteed aan plaatsen waar kinderen en kwetsbare personen aanwezig zijn.



Main office

Frico AB

Industrivägen 41

SE-433 61 Sävedalen

Sweden

Tel: +46 31 336 86 00

mailbox@frico.se

www.frico.net

**For latest updated information and information
about your local contact: www.frico.net.**