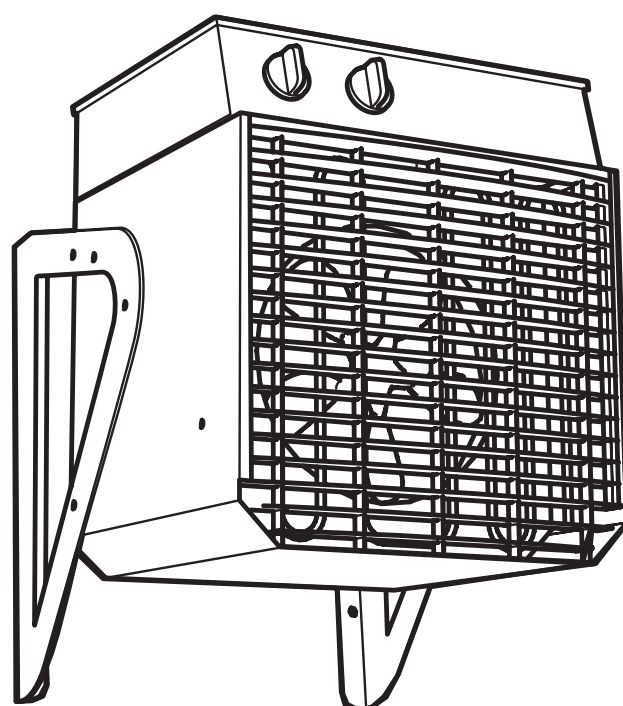


Elektra H



(SE) ... 7	(GB) ... 9	(NO) ... 11	(FR) ... 13
(RU) ... 15	(DE) ... 17	(PL) ... 20	(FI) ... 22
(NL) ... 24	(ES) ... 27	(IT) ... 29	

Elektra H

ELH623, ELH633, ELH933

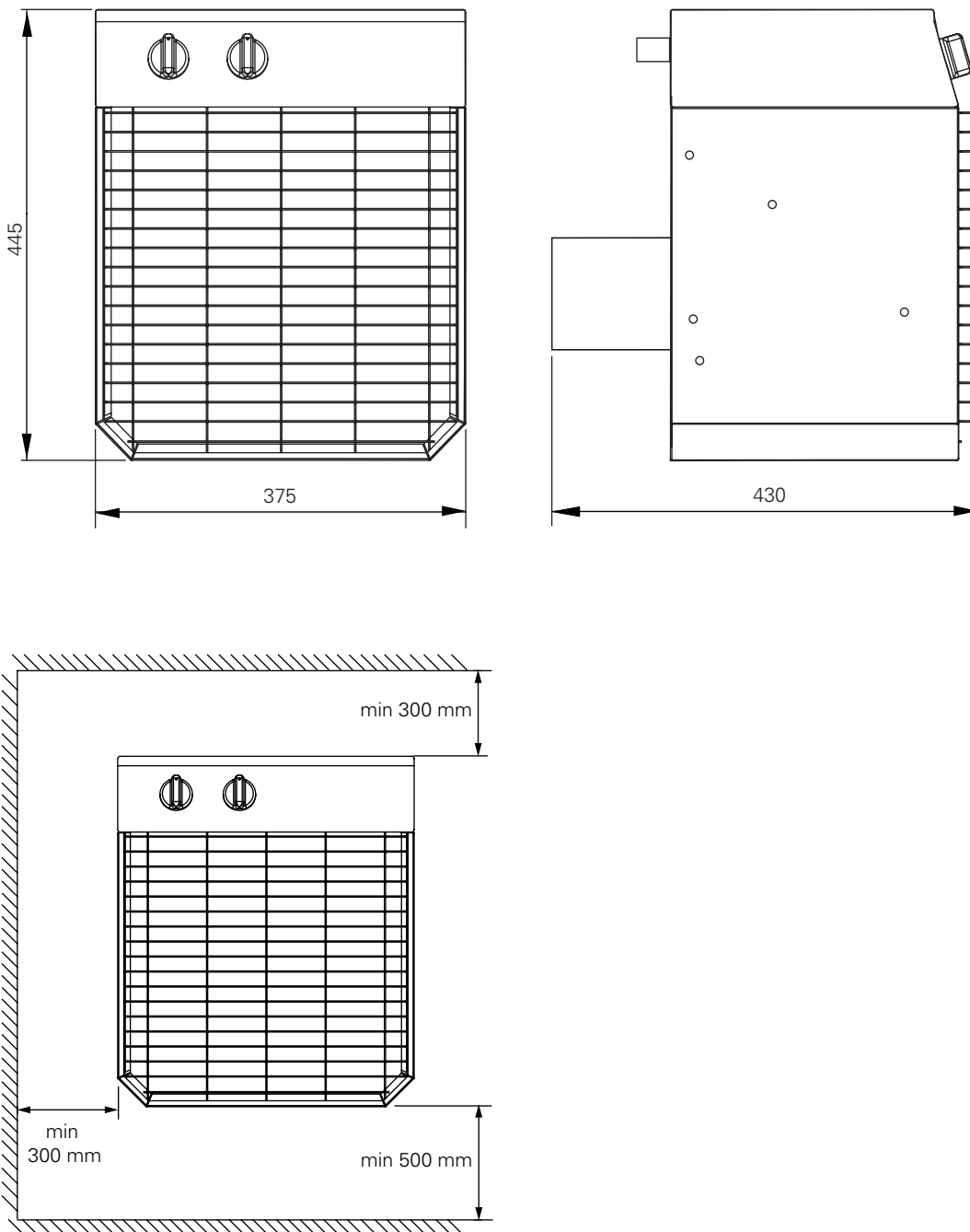


Fig. 1

Elektra H

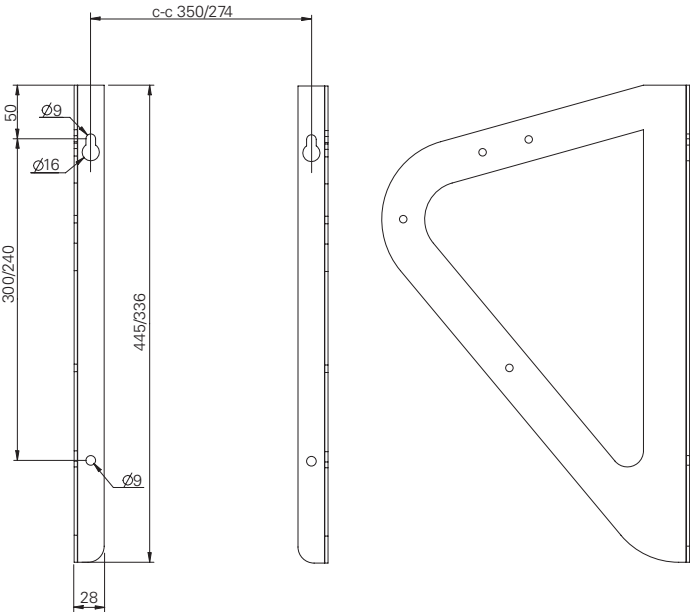


Fig. 2

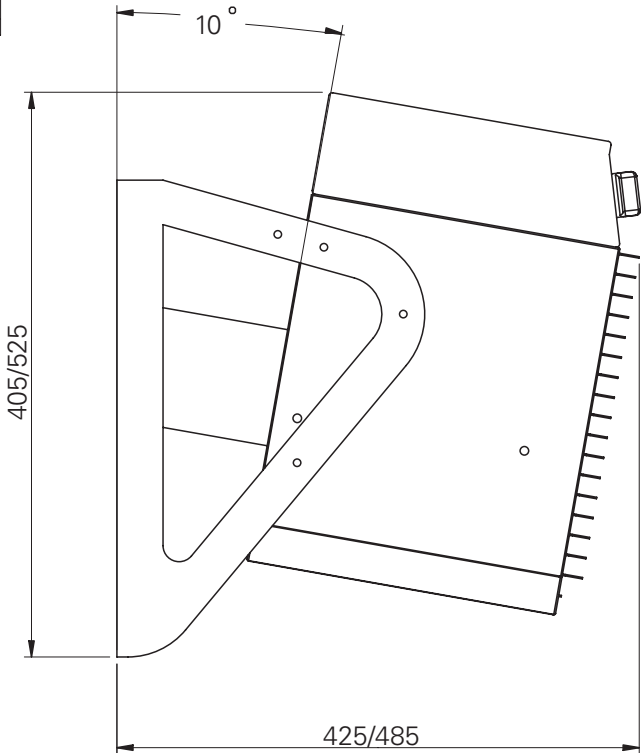


Fig. 3

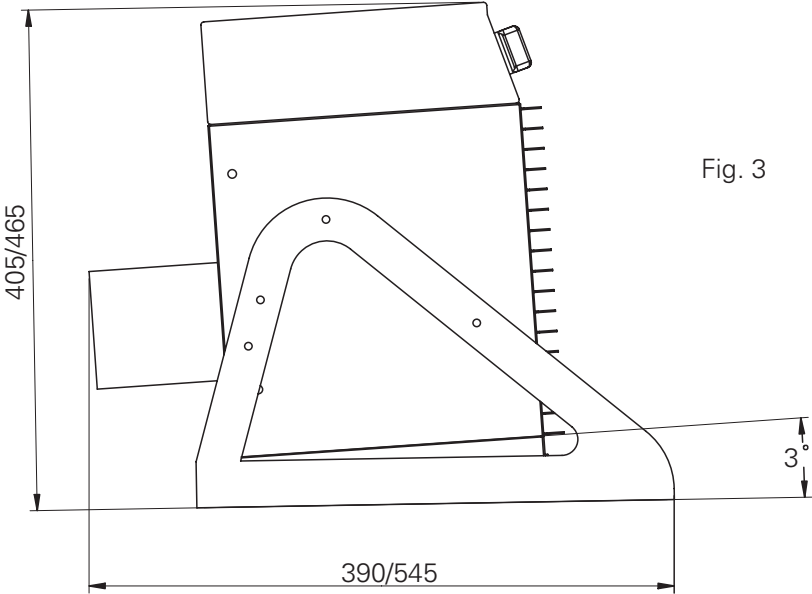


Fig. 4

Elektra H

Technical specifications

Type	Output [kW]	Output steps [kW]	Voltage [V]	Amperage [A]	Airflow [m ³ /h]	Sound level ¹⁾ [dB(A)]	Δt ²⁾ [°C]	Weight [kg]
ELH623	6	0/3/6	230V3~	7.8/15.4	1000	55	24	20
ELH633	6	0/3/6	400V3N~	4.5/8.9	1000	55	24	20
ELH933	9	0/4,5/9	400V3N~	6,7/13,2	1000	55	25	20

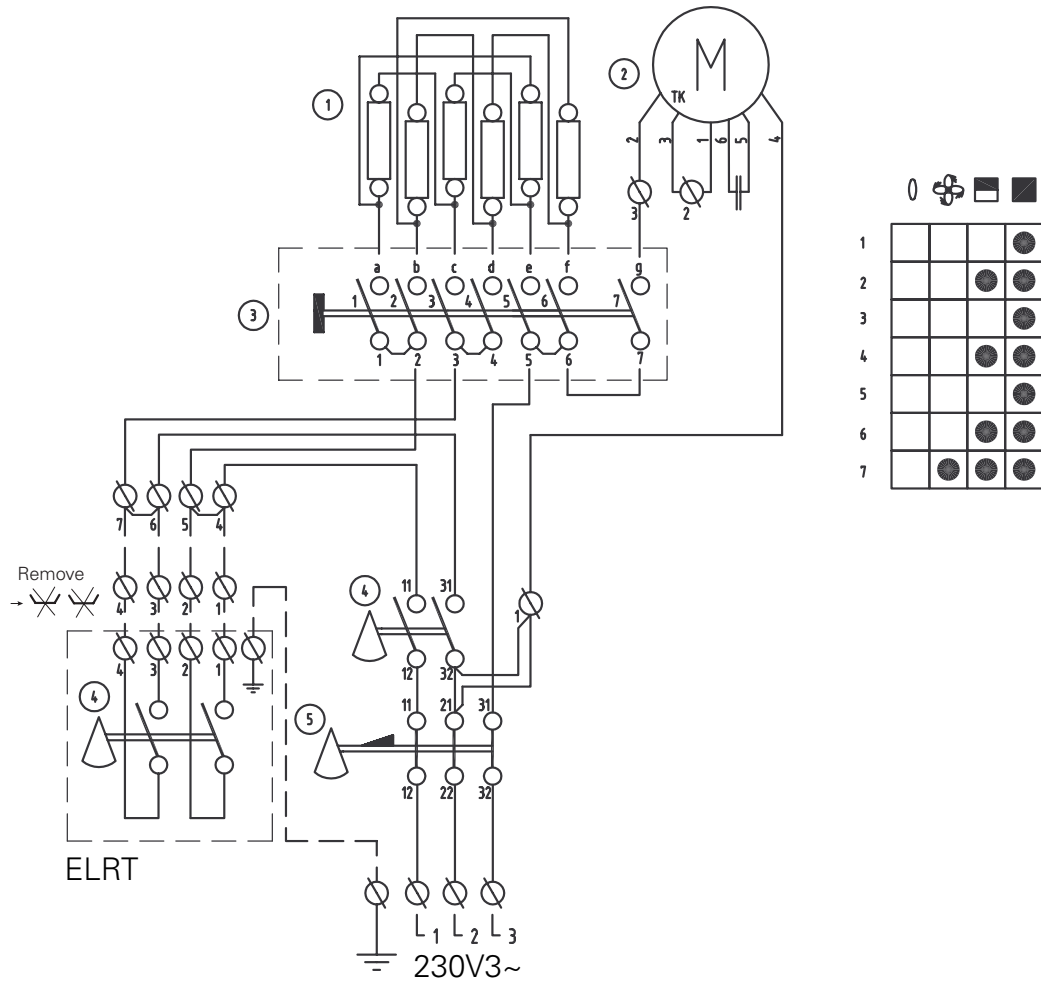
1) Distance to fan: 5 metres.

2) Δt = Temperature rise of passing air at maximum heat output.

Elektra H

Elektra H 230V3~

ELH623

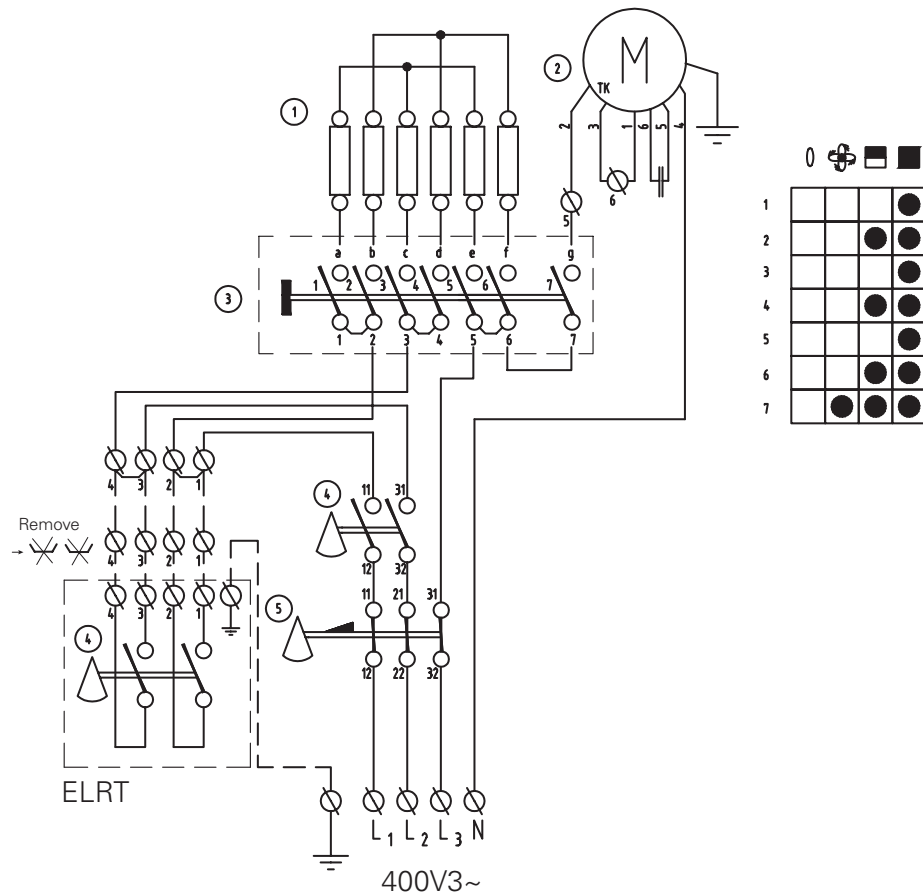


①	Element/Værmeelement/Element/Elementii/Element/Heizelement/ Verwarmingselement
②	Fläktmotor/Ventilator/Viftemotor/Puhallinmoottori/ Fan motor/ Gebläse motor/Moteur de ventilateur/Ventilatornotor
③	Brytare/Afbryder/Bryter/Katkaisin/Switch/Schalter/Interrupteur/ Schakelaar
④	Termostat/Termostat/Termostat/Termostaatti/Thermostat/Thermost/Thermostat/ Thermostaat
⑤	Överhettningsskydd/Overophedningsbeskytter/Overhetingsvern/Ylikuumenemissuoja/ Overheating cut-out/Überhitzungschutz/Protection contre la surchauffe/ Oververhittingsthermostaat

Elektra H

Elektra H 400V3~

ELH633, ELH933



①	Element/Værmeelement/Element/Elementii/Element/Heizelement/ Verwarmingselement
②	Fläktmotor/Ventilator/Viftemotor/Puhallinmoottori/ Fan motor/ Gebläse motor/Moteur de ventilateur/Ventilatormotor
③	Brytare/Afbryder/Bryter/Katkaisin/Switch/Schalter/Interrupteur/ Schakelaar
④	Termostat/Termostat/Termostat/Termostaatti/Thermostat/Thermost/Thermostat/ Thermostaat
⑤	Överhettningsskydd/Overophedningsbeskytter/Overhettingsvern/Ylikuumenemissuoja/ Overheating cut-out/Überhitzungsschutz/Protection contre la surchauffe/ Oververhittningsthermostaat

Montage en montagevoorschriften

Toepassingsgebied

De luchtverhitter is goedgekeurd voor ruimtes met een hoge omgevingstemperatuur (tot 70 °C), bijvoorbeeld testruimtes voor elektronische uitrusting. Voor vaste installatie en draagbare toepassingen.

De luchtverhitter moet zodanig worden geïnstalleerd dat onderhoud en inspectie eenvoudig zijn. Voor draagbare toepassingen moet een geschikte klem met de juiste beschermklasse worden gemonteerd. De luchtverhitter is getest en goedgekeurd volgens de EMC- en SEMKO-voorschriften en voldoet aan CE.

Beschermklasse: IP44

De behuizing en verwarmingsstaven zijn gemaakt van roestvrij staal SS2320.

Werking

De ventilator draait constant, tenzij de keuzeschakelaar voor de output op 0 is ingesteld. De warmte-output wordt geregeld door de ingebouwde thermostaat (0 – +70 °C) of met een externe thermostaat ELRT.

De aan/uit-modus en de halve of volledige warmte-output kunnen worden geregeld met de keuzeschakelaar voor de output op de unit. De externe thermostaat moet apart worden besteld.



Uit

Alleen ventilator

Ventilator + halve output

Ventilator + volledige output

Montage

De Elektra H kan permanent aan de wand worden gemonteerd of als een draagbare luchtverhitter worden gebruikt.

Wandmontage

De luchtverhitter mag niet precies onder of vóór een stopcontact worden geplaatst. Verwijder de kunststof voeten van de beugels.

1. Boor vier gaten in de wand met een hart-op-hart-afstand zoals afgebeeld in fig. 2 op pagina 2. Bevestig de schroeven in de bovenste twee gaten.
2. Bevestig de beugels aan de luchtverhitter volgens fig. 3 op pagina 3 met drie schroeven aan elke kant.
3. Hang de verhitter met behulp van de sleutelgaten in de beugel op en borg met de twee onderste schroeven.

Let op! De minimale afstanden staan in fig. 1 op pagina 2.

Draagbare toepassingen

Monteer de meegeleverde beugels volgens fig. 4 op pagina 3.

Elektrische installatie

De elektrische installatie moet worden uitgevoerd door een gekwalificeerd elektricien in overeenstemming met de geldende voorschriften. Het apparaat moet voorafgegaan worden door een alpolige schakelaar met een minimum verbreking van 3 mm.

Gebruik de uitstoters aan de achterkant van het apparaat voor de installatie van de externe thermostaat (ELRT). De gebruikte kabelpakkingen moeten voldoen aan de eisen op het gebied van beschermklasse.

Oververhitting

De verhitter is uitgerust met een oververhittingsbeveiliging met handmatige reset. Als deze door oververhitting is geactiveerd, moet er als volgt worden gereset:

- Ontkoppel de voeding met de volledig geïsoleerde schakelaar.
- Onderzoek het probleem en repareer de storing.
- Reset de uitschakeling door op de rode knop te drukken totdat een klik hoorbaar is. De resetknop zit aan de achterkant van de unit.
- Herstel de unit en controleer de werking. Als de storing blijft bestaan, moet u contact opnemen met een gekwalificeerde monteur.

Veiligheidsuitschakeling

Als de installatie wordt beveiligd met een veiligheidsschakelaar die uitschakelt wanneer het apparaat wordt aangesloten op RCD, kan dit worden veroorzaakt door vocht in het verwarmingselement. Als een apparaat met verwarmingselement lange tijd niet is gebruikt en in een vochtige omgeving is opgeslagen, kan er vocht in het element komen. Dit moet niet worden gezien als een storing, maar kan eenvoudig worden verholpen door het apparaat via een contactdoos zonder een veiligheidsschakelaar op de netvoeding aan te sluiten, zodat het vocht uit het element kan worden verwijderd.

De droogtijd kan variëren van enkele uren tot een paar dagen. Als preventieve maatregel moet de verhitter af en toe korte tijd draaien als deze langere tijd niet wordt gebruikt. Onderhoud
Let op! De afdekking van de verhitter mag uitsluitend door een gekwalificeerde installateur worden geopend.

Ontkoppel altijd de voeding voordat u de afdekking opent of onderhoudswerkzaamheden uitvoert.

Het apparaat moet regelmatig aan de binnen- en buitenkant worden gereinigd om oververhitting en brandgevaar te voorkomen, maar ook voor een lange levensduur van de verhitter.

Let op! Om de beschermklasse te behouden is het van groot belang om de schroeven goed aan te halen als het deksel na installatie of onderhoud is teruggeplaatst. Als de schroef de rubberen pakking heeft bereikt, moet u nog 2 1/2 slagen verder draaien.

Verpakking

Verpakkingsmaterialen worden geselecteerd met aandacht voor het milieu en zijn daarom recyclebaar.

Hantering van product aan het einde van de levenscyclus

Dit product kan stoffen bevatten die noodzakelijk zijn voor het correct functioneren van het product, maar die mogelijk schadelijk zijn voor het milieu. Het product mag niet bij het algemene huishoudelijke afval worden gedaan, maar moet worden afgeleverd bij een speciaal inzamelpunt voor milieuverantwoordelijk recyclen. Neem contact op met de plaatselijke autoriteiten voor nadere informatie over het voor u dichtstbijzijnde inzamelpunt.

Veiligheidsinstructies

Een onjuiste installatie en/of onjuist gebruik van de luchtverhitter kan gevaarlijk zijn.

Waarschuwing!

- *Ontkoppel de luchtverhitter altijd voordat u de afdekking opent of elektrische werkzaamheden uitvoert.*
- *Een onjuiste installatie kan tot letsel leiden.*
- *De afdekking van de verhitter enz. mag uitsluitend door een gekwalificeerde installateur worden geopend.*
- *Deze luchtverhitter mag niet worden gebruikt naast een douche, bad of zwembad.*
- *Zet de luchtverhitter niet in de buurt van brandbaar materiaal.*
- *Zorg dat het gebied rond het in- en uitlaatrooster wordt vrijgehouden van materiaal waardoor de lucht niet door de unit kan stromen!*

- *Tijdens bedrijf zijn de oppervlakten van de unit heet!*
- *De unit mag niet geheel of gedeeltelijk worden bedekt met kleding of vergelijkbare materialen, aangezien oververhitting tot brandgevaar kan leiden!*
- *De luchtverhitter is voorzien van een kabel, die bij schade door een gekwalificeerde installateur moet worden vervangen.*
- *Dit toestel kan worden gebruikt door kinderen vanaf 8 jaar en door personen met beperkte fysieke, sensorische of geestelijke capaciteiten of personen die gebrek aan kennis of ervaring hebben onder voorwaarde dat zij onder toezicht staan of afdoende instructies hebben gekregen over het veilige gebruik van het toestel en de mogelijke gevaren ervan begrijpen. Kinderen mogen niet met het toestel spelen. Reiniging en onderhoud van het toestel mogen niet worden uitgevoerd door kinderen, tenzij zij onder toezicht staan.*
- *Kinderen onder de 3 jaar dienen op afstand gehouden te worden, tenzij zij voortdurend onder toezicht staan.*
- *Kinderen tussen de 3 en 8 jaar mogen dit apparaat alleen aan- en uitzetten, mits het geplaatst en geïnstalleerd is in zijn daarvoor bedoelde normale werkstand. Ook dienen zij onder toezicht te staan of geïnstrueerd te zijn betreffende het veilig gebruik van het apparaat, en zich bewust zijn van de ermee verbonden risico's.*
- *Kinderen tussen de 3 en 8 jaar mogen het apparaat niet aansluiten, reguleren en schoonmaken of gebruikersonderhoud uitvoeren.*

WAARSCHUWING— Sommige onderdelen van dit product kunnen erg heet worden en brandwonden veroorzaken. Er dient speciale aandacht te worden besteed aan plaatsen waar kinderen en kwetsbare personen aanwezig zijn..

Belangrijk!

Als u de verhitter als draagbaar apparaat gebruikt, moeten de beugels worden gedraaid om ze als vloerstandaard te gebruiken (zie fig. 4 op pagina 3).

De garantie geldt uitsluitend wanneer de units zijn gebruikt zoals bedoeld door de fabrikant en in overeenstemming met de instructies voor installatie en onderhoud.

Accessoires

Bij een vaste installatie kan de verhitter worden geregeld door een externe thermostaat (ELRT) (0 – +70 °C). Bij gebruik van ELRT moet de ingebouwde thermostaat worden ingesteld op max.

Zie onderstaande tabel.

Type	Beschrijving	Afmetingen HxBxD [mm]
ELRT	Kamerthermostaat	175x150x100



Main office

Frico AB
Industrivägen 41
SE-433 61 Sävedalen
Sweden

Tel: +46 31 336 86 00

mailbox@frico.se
www.frico.net

**For latest updated information and information
about your local contact: www.frico.net.**