

Original instructions

Infralu IHAL



EN ... 5

SE ... 7

FR ... 9

DE ... 11

NO ... 14

NL ... 16

ES ... 19

IT ... 21

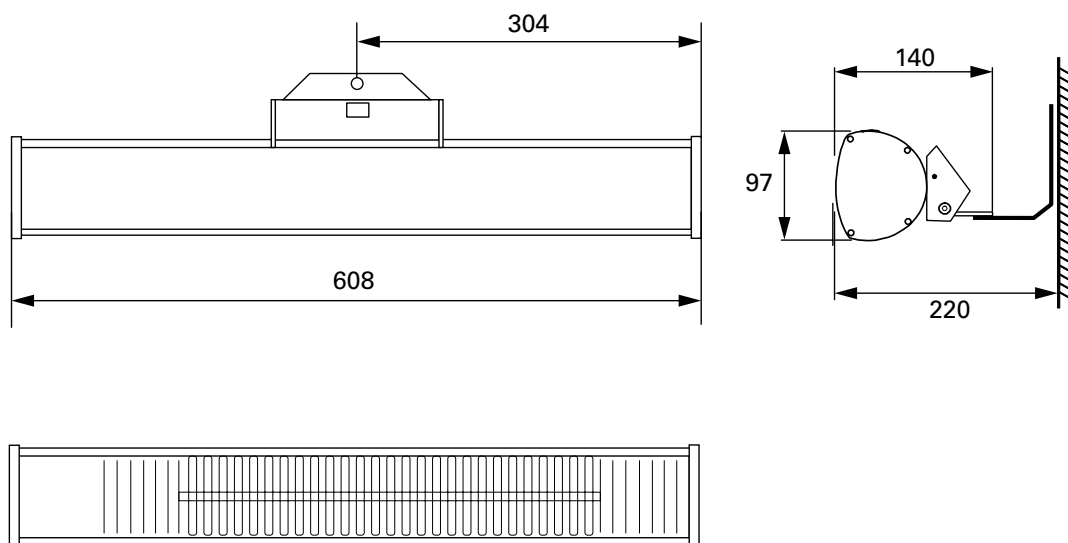
PL ... 23

RU ... 25

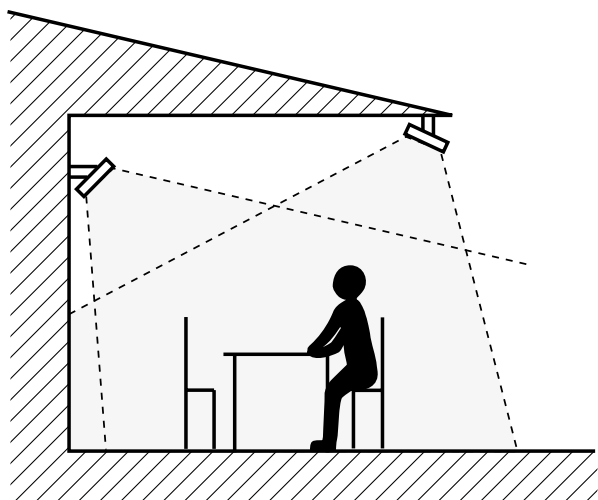
FI ... 27

DK ... 29

Dimensions



Positioning



Installation height

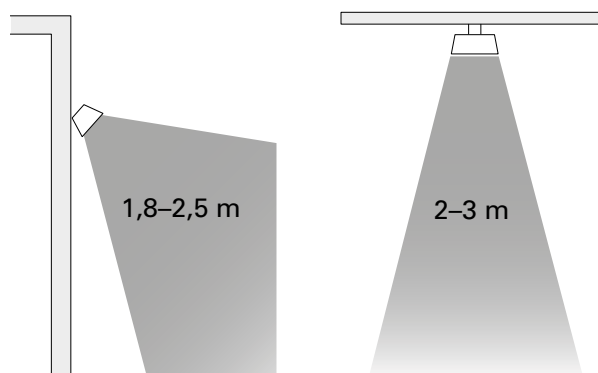


Fig.1: The heaters should heat from at least two directions for even heating

SE: För jämn uppvärmning bör infrorna värma från minst två håll.

NO: For jevn oppvarming bør infraene varme fra minst to sider.

DE: Für eine gleichmäßige Wärmeleistung sollten die Strahler aus mindestens zwei Richtungen heizen.

RU: Приборы должны располагаться по крайней мере с двух сторон от человека.

FR : Pour un chauffage uniforme, les émetteurs doivent chauffer dans au moins deux directions.

ES: Para garantizar una calefacción uniforme, deben colocarse de modo que el calor llegue desde al menos dos direcciones.

NL: De stralers moeten voor een gelijkmatige verwarming vanuit minimaal twee richtingen werken.

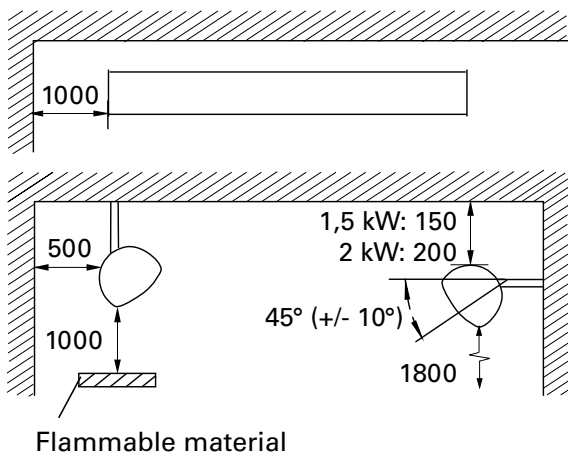
PL: Aby zapewnić równomierne ogrzewanie, ciepło powinno pochodzić co najmniej z dwóch kierunków.

IT: Per avere un riscaldamento uniforme, il calore deve provenire da almeno due direzioni.

FI: Tasaisen lämmityksen varmistamiseksi lämmittimien tulisi lämmittää vähintään kahdesta suunnasta.

DK: Terrassevarmere bør varme fra mindst to retninger for at give jævn varme.

Minimum mounting distance



SE: Minimiavstånd, Brännbart material
 NO: Minsteavstand, Brennbart materiale
 DE: Mindestabstand, Entflammbares Material
 RU: Минимальные расстояния при установке, Легковоспламеняемые материалы
 FR: Distances minimales, Matériau inflammable
 ES: Distancias mínimas, Material inflamable
 NL: Minimale afstand, Brandbaar materiaal
 PL: Minimalne odległości, Materiał łatwopalny
 IT: Distanze minime, Materiali infiammabili
 FI: Minimietäisyydet, Tulenarka materiaali
 DK: Minimumsafstande, Brændbart materiale

Accessories

92865	KLS1KS	
92847	BCDF20	
16975	IHXH*	
16976	IHXL*	
153370	IHG1500SL	1500W
153371	IHG2000SL	2000W

*) See separate manual.



Controls

92867	IHBD3*
10740	CBT

*) See separate manual.



*)
 SE: Se separat manual.
 NO: Se egen håndbok
 DE: Siehe separates Handbuch.
 RU: См. отдельную инструкцию.
 FR: Consultez la notice associée
 ES: Consulte el manual correspondi
 NL: Zie aparte handleiding.
 PL: Patrz oddzielna instrukcja.
 IT: Vedere il manuale specifico.
 FI: Katso erillinen käyttöohje.
 DK: Se separat manual.

Technical specifications

Infralu (IP67)

Item number	Type	Heat output [W]	Voltage [V]	Amperage [A]	Max. filament temperature [°C]	Length [mm]	Weight [kg]
154900	IHAL15S	1500	230V~	6,5	1800	610	2,3
154901	IHAL20S	2000	230V~	8,7	1800	610	2,3



EN: Heat output

SE: Värmeeffekt
 NO: Varmeeffekt
 DE: Heizleistung
 RU: Тепловая мощность
 FR: Puissance
 ES: Potencia calorífica
 NL: Verwarmingscapaciteit
 PL: Moc grzewcza
 IT: Potenza termica
 FI: Lämmitys teho
 DK: Varmeydelse

EN: Max. filament temperature

SE: Maximal glödtrådstemperatur
 NO: Maksimal glødetrådtemperatur
 DE: Max. Heizfadentemperatur
 RU: Макс. т нити накала
 FR: Température max. du filament
 ES: Temperatura máx. del filamento
 NL: Max. gloeidraadtemperatuur
 PL: Maks. temperatura żarnika
 IT: Temperatura max. filamento
 FI: Suurin hehkulangan lämpötila
 DK: Maks. filamenttemperatur

EN: Voltage

SE: Spänning
 NO: Spenning
 DE: Spannung
 RU: Напряжение
 FR: Tension
 ES: Tensión
 NL: Voltage
 PL: Napięcie
 IT: Tensione
 FI: Jännite
 DK: Spænding

EN: Length

SE: Längd
 NO: Lengde
 DE: Länge
 RU: Длина
 FR: Longueur
 ES: Longitud
 NL: Lengte
 PL: Długość
 IT: Lunghezza
 FI: Pituus
 DK: Længde

EN: Amperage

SE: Ström
 NO: Strøm
 DE: Stromstärke
 RU: Сила тока
 FR: Intensité
 ES: Intensidad
 NL: Stroomsterkte
 PL: Natężenie prądu
 IT: Corrente
 FI: Virta
 DK: Strømstyrke

EN: Weight

SE: Vikt
 NO: Vekt
 DE: Gewicht
 RU: Вес
 FR: Poids
 ES: Peso
 NL: Gewicht
 PL: Masa
 IT: Peso
 FI: Paino
 DK: Vægt

Consignes de montage et mode d'emploi

Généralités

Lisez attentivement les présentes consignes avant d'installer et d'utiliser l'appareil.

Conservez ce manuel afin de pouvoir le consulter ultérieurement.

Le produit doit être utilisé uniquement en conformité avec les consignes de montage et le mode d'emploi. La garantie n'est valable que si l'utilisation du produit est conforme aux indications et consignes.

Application

Infralu est un émetteur infrarouge halogène compact, convivial pour une utilisation en extérieur. Il est équipé d'un tube infrarouge doré ainsi que d'un cordon et d'une fiche pour une installation rapide.

Indice de protection : IP67.

Positionnement

Les émetteurs infrarouge doivent être installés autour de la zone à chauffer (voir figure 1).

Habituellement, les appareils sont positionnés deux à trois mètres au-dessus du sol.

D'une manière générale pour les émetteurs infrarouge, une puissance de 400 à 600 W/m² produit une augmentation de température d'environ 10°C. La puissance nécessaire peut être réduite en fonction de l'exposition de la zone. Si la zone est seulement protégée par un toit, au moins 600 W/m² sont nécessaires. Si la zone est entourée de trois murs, 400 W/m² suffisent. Pour une zone fermée, la puissance requise doit être calculée. Le confort est optimal lorsque la chaleur provient de deux directions.

Montage

L'IMAL s'installe à l'horizontale au mur avec la console fournie. Pour les autres options de montage, par ex. au plafond, sous un parasol ou un auvent, voir les accessoires. Pour connaître les distances minimales à respecter, consultez les schémas présentés dans les pages d'introduction.

Raccordement

L'IMAL est équipé d'un cordon de 1,9 mètre avec fiche pour un raccordement à une prise reliée à la terre.

Le cordon de raccordement ne doit pas être posé sur l'appareil car sa surface peut chauffer ou être soumise à des radiations thermiques. Contacter un électricien si le cordon doit être remplacé. Comme la lampe halogène présente un courant de démarrage élevé, la console murale doit être protégée par un fusible à combustion lente. En cas de doute, contacter un électricien.

Démarrage

Lorsque l'unité sert pour la première fois, ou suite à une longue période d'inactivité, de la fumée ou une odeur résultant de la poussière ou saleté éventuellement accumulée à l'intérieur de l'appareil peut se dégager. Ce phénomène est tout à fait normal et disparaît rapidement.

Remplacement de la lampe

La lampe chauffante offre une qualité optimale et une grande longévité, à moins d'être soumise à des contraintes mécaniques telles que vibrations et impacts. La durée de vie dépend de la température ambiante et du mode d'installation de l'émetteur. Si l'émetteur est installé librement et à l'extérieur, la température est basse et la durée de vie de la lampe plus longue.

La lampe doit être remplacée par un installateur ou toute autre personne qualifiée.

1. Déconnecter l'alimentation électrique.
2. Attendre que l'appareil ait totalement refroidi.
3. Vérifier que la lampe de remplacement présente une puissance et une tension adaptées.
4. Mettre en place la nouvelle lampe.
Remarque : ne pas toucher la lampe avec les doigts, porter des gants ou une protection similaire.
5. Le tube de protection doit être replacé sur les câbles de sorte que ces derniers ne soient pas endommagés lors de la mise en place de la grille.
6. Réassembler l'appareil.

Entretien

L'alimentation de l'appareil doit être déconnectée durant tous les travaux d'entretien, de réparation et de maintenance. Attendre que l'appareil ait totalement refroidi. L'appareil ne présente aucune pièce mobile, par conséquent seul un entretien minimum est requis afin de nettoyer l'appareil des poussières et saletés. Si le réflecteur n'est pas propre, la radiation thermique de l'appareil diminue et l'émetteur chauffe. Une grande quantité de poussière peut provoquer une surchauffe. La surface du réflecteur est sensible et doit être nettoyée avec soin. Si le réflecteur est sale, il doit être nettoyé ou remplacé par un spécialiste.

Emballage

Les matériaux d'emballage sélectionnés sont recyclables, dans un souci de respect de l'environnement.

Gestion du produit en fin de vie

Ce produit peut contenir des substances qui sont nécessaires à son fonctionnement, mais peuvent constituer un danger pour l'environnement. Il ne doit donc pas être jeté avec les déchets ménagers, mais déposé dans un point de collecte agréé en vue d'être recyclé. Veuillez contacter les autorités locales pour en savoir plus sur le point de collecte agréé le plus proche de chez vous.

Sécurité

- *Un disjoncteur à courant résiduel de 300 mA doit être utilisé contre les risques d'incendie dans les installations de produits avec chauffage électrique.*
- *L'appareil ne doit en aucun cas être couvert : toute surchauffe est susceptible de provoquer un incendie.*
- *Ne pas placer l'appareil directement au-dessous d'une prise murale fixe !*
- *Ne pas utiliser l'appareil s'il est endommagé ou si le cordon est endommagé. Risque de blessure !*

- *L'émetteur est équipé d'une grille de protection pour empêcher tout contact avec la lampe chaude, notamment les grands objets. L'appareil ne doit pas être utilisé sans cette grille de protection.*
- *Le câble et la fiche ne doivent pas être situés dans la zone de rayonnement.*
- *Les enfants de plus de 8 ans peuvent utiliser cet appareil, tout comme les personnes aux capacités physiques, mentales ou sensorielles réduites, ou manquant d'expérience ou de connaissances, si une personne les a conseillés ou formés à son utilisation et aux dangers possibles. Les enfants ne doivent pas jouer avec cet appareil. Le nettoyage et l'entretien de l'appareil ne doivent pas être confiés aux enfants sans surveillance.*
- *Tenez les enfants âgés de moins de 3 ans éloignés de l'appareil, à moins qu'ils ne soient constamment surveillés.*
- *Les enfants âgés de 3 à 8 ans sont autorisés à allumer et éteindre l'appareil, à condition qu'il soit placé et installé dans sa position de service habituelle et que les enfants soient rigoureusement surveillés et formés sur la façon d'utiliser l'appareil de façon sûre et sur les dangers que cela implique.*
- *Les enfants âgés entre 3 et 8 ans ne sont pas autorisés à introduire la fiche, à régler et nettoyer l'appareil ou à en effectuer la maintenance.*

ATTENTION: Certaines parties de l'appareil peuvent devenir très chaudes et provoquer des brûlures. Il est nécessaire de prêter particulièrement attention en présence d'enfants ou de personnes vulnérables.



Main office

Frico AB

Industrivägen 41

SE-433 61 Sävedalen

Sweden

Tel: +46 31 336 86 00

mailbox@frico.se

www.frico.net

**For latest updated information and information
about your local contact: www.frico.net**