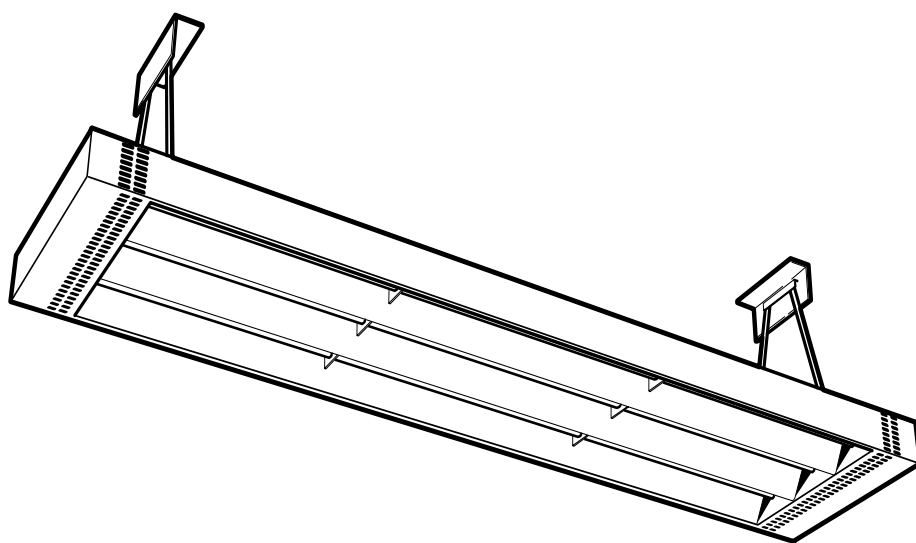


Original instructions
IR3000, IR4500, IR6000



SE 10

GB 12

NO 14

FR 16

RU 19

DE 22

IT 25

NL 28

FI 31

PL 33

SE EU-kommissionens Ecodesignförordning (EU) 2015/1188 för rumsvärmare skiljer på användningsområden för olika installationer. Förordningen gäller då installationen är avsedd att skapa värmekomfort för människor som vistas i lokalen. Förordningen gäller inte för installationer som är avsedda för värmebehov av mer teknisk art såsom grundvärme i maskinrum, värmebehov i produktionsprocesser, frostskydd, etc. Förordningen gäller heller inte installationer i fordon, offshore eller utomhus. Många av Fricos produkter kan användas både som rumsvärmare (definierade enligt (EU) 2015/1188) och som värmare för tekniska behov. **Vid installationstillfället är det upp till ansvarig installatör att bedöma om Ecodesignförordningen är applicerbar eller inte.** Regleringslösningar för installationer som inte omfattas av Ecodesignförordningen redovisas i separat tabell.

GB Ecodesign Regulation (EU) 2015/1188 concerning local space heaters does not apply to all application areas. The Regulation applies when an installation is intended to provide thermal comfort for people in the premises. The Regulation does not apply to heating installations of a more technical nature e.g. in engineering/utility rooms, in production processes, frost protection, etc. The Regulation also does not apply to installations in vehicles, offshore or outdoors. Many of Frico's products can be used as both local space heaters (as defined in (EU) 2015/1188) and for technical heating purposes. **It is up to the installer responsible for the installation to assess whether the Ecodesign Regulation is applicable or not.** Control solutions for installations not covered by the Ecodesign Regulation are listed in a separate table.

NO Økodesigndirektivet (EU) 2015/1188 som gjelder varmeovner, gjelder ikke alle bruksområder. Direktivet gjelder når en installasjon har som formål å skape en komfortabel temperatur for personene på stedet. Direktivet gjelder ikke til oppvarmingsinstallasjoner av det mer tekniske slaget, som i produktutviklingsrom, bruksområder, i produksjonsprosesser, frostbeskyttelse etc. Direktivet gjelder heller ikke installasjoner som befinner seg i kjøretøy, offshore eller utendørs. Mange av Fricos produkter kan brukes både som varmeovner (som definert i 2015/1188) og til formål innen teknisk oppvarming. **Det er opp til installatøren som er ansvarlig for installasjonen å vurdere hvorvidt Økodesigndirektivet er gjeldende eller ikke.** Regulerings-løsninger for installasjoner som ikke dekkes av Økodesigndirektivet står oppført i en separat tabell.

FR La réglementation relative à l'écoconception (UE) 2015/1188 concernant les dispositifs de chauffage décentralisés ne s'applique pas à tous les cas. Elle s'applique lorsqu'une installation est destinée à assurer un confort thermique à des personnes dans les locaux. Elle ne s'applique pas au chauffage d'installations d'une nature plus technique (salles des machines/de service, processus de production, protection contre le gel, etc.). Elle ne s'applique pas non plus aux installations qui se trouvent à bord de véhicules, offshore ou en extérieur. De nombreux produits Frico peuvent être utilisés comme des dispositifs de chauffage décentralisés (tel que défini dans la réglementation (UE) 2015/1188) et à des fins de chauffage technique. **Il appartient à l'installateur de déterminer si la réglementation relative à l'écoconception s'applique ou non.** Les solutions de contrôle pour les installations qui ne sont pas couvertes par la réglementation relative à l'écoconception sont présentées dans un tableau distinct.

RU Положения требований Экодизайн (EU) 2015/1188 по приборам локального обогрева не охватывают все возможные области их применения. Требования Экодизайн применяются, когда установка предназначена для обеспечения теплового комфорта людей в помещениях. Эти Требования не распространяются на установки и системы обогрева более сложного технического характера, например, при обогреве технических, служебных и производственных помещений, при организации защиты от замерзания и т. д. Также требования Экодизайн не применяются в случае установки оборудования в транспортных средствах, сооружениях на море и на открытых площадках. Многие виды оборудования Frico могут применяться как в качестве приборов локального обогрева (как определено нормативами (EU) 2015/1188) так и в качестве составных частей обогревательных систем общественных и производственных зданий. **Ответственность за определение необходимости применения или не применения требований Экодизайн несет организация, осуществляющая монтаж данного оборудования.** Приборы управления для установок оборудования, не подпадающих под положения требований Экодизайн, перечислены в отдельной таблице.

DE Die Ökodesign-Verordnung (EU) 2015/1188 über Einzelraumheizgeräte trifft nicht auf alle Anwendungsgebiete zu. Die Verordnung findet Anwendung, wenn eine Installation dazu bestimmt ist, innerhalb eines Raumes ein für den Menschen angenehmes Temperaturniveau zu erreichen. Die Verordnung findet keine Anwendung auf Heizungsinstallationen technischer Natur, z. B. in Technik-/Wirtschaftsräumen, bei Produktionsprozessen, für Frostschutz usw. Die Verordnung findet ebenfalls keine Anwendung bei Installationen in Fahrzeugen, Offshoreanlagen und Außenbereichen. Viele Frico-Produkte können sowohl als Einzelraumheizgerät (gemäß Definition nach (EU) 2015/1188) als auch für technische Heizprozesse eingesetzt werden. **Der Monteur, der für die Installation verantwortlich ist, muss beurteilen, ob die Ökodesign-Verordnung anwendbar ist oder nicht.** Steuerungslösungen für Installationen, die nicht unter die Ökodesign-Verordnung fallen, sind in einer separaten Tabelle aufgelistet.

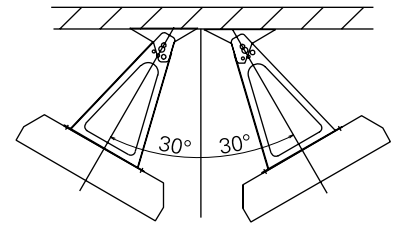
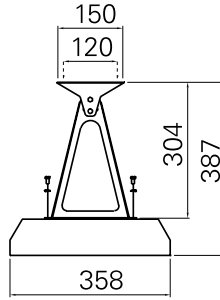
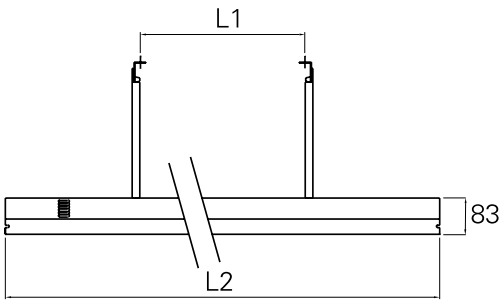
IT Il Regolamento sulla progettazione ecocompatibile (UE) 2015/1188 relativo alle batterie di riscaldamento locali per gli ambienti non è in vigore per tutte le aree di applicazione. Il Regolamento si applica quando lo scopo di un impianto è quello di fornire comfort termico per gli occupanti degli ambienti. Il Regolamento non si applica agli impianti di riscaldamento di natura più tecnica, ad esempio locali tecnici/ripostigli, all'interno di processi di produzione, protezione antigelo, ecc. Inoltre, il Regolamento non si applica alle installazioni all'interno di veicoli, offshore o all'aperto. Molti dei prodotti Frico possono essere utilizzati come batterie di riscaldamento locali per gli ambienti (come definito nel regolamento (UE) 2015/1188) e a scopo di riscaldamento tecnico. **È responsabilità dell'installatore incaricato dell'installazione valutare se il Regolamento sulla progettazione ecocompatibile è applicabile o meno.** Le soluzioni di controllo per gli impianti non inclusi dal Regolamento sulla progettazione ecocompatibile sono elencate in una tabella separata.

NL De ecodesignverordening (EU) 2015/1188 betreffende lokale ruimteverwarmers is niet van toepassing op alle toepassingsgebieden. De verordening is van toepassing in het geval een installatie bedoeld is om mensen in het pand te voorzien van verwarmingscomfort. De verordening is niet van toepassing op verwarmingsinstallaties van een meer technische aard, bijv. in machinekamers/bijkeukens, in productieprocessen, ten behoeve van vorstbeveiliging, enz. De verordening is ook niet van toepassing op installaties in voertuigen, offshore of buiten. Veel van de Frico-producten kunnen zowel gebruikt worden als lokale ruimteverwarmers (zoals gedefinieerd in (EU) 2015/1188) als ten behoeve van technische verwarmingsdoeleinden. **Het is de taak van de installateur die verantwoordelijk is voor de installatie om te bepalen of de ecodesignverordening wel of niet van toepassing is.** Regelsystemen voor installaties die niet vallen onder de ecodesignverordening worden vermeld in een aparte tabel.

FI Paikallisia tilalämmittämiä käsittelevä Ecodesign-asetus (EU) 2015/1188 ei kata kaikkia käyttökohteita. Asetus on voimassa ainoastaan silloin, kun lämmittimellä halutaan parantaa tiloissa olevien ihmisten lämpömukavuutta. Asetus ei koske teknisempiä lämmitysjärjestelmiä esim. konehuoneissa/kodinhuoneissa, tuotantoprosesseissa, pakkassuojausta, jne. Asetus ei myöskään koske ajoneuvoissa, laivoissa ja ulkona käytettäviä järjestelmiä. Useita Frico-tuotteita voidaan käyttää sekä paikallisina tilalämmittiminä (asetuksen (EU) 2015/1188 mukaan) että teknisempiin lämmitystarkoituksiin. **Asentajan on määritettävä sovelletaanko asennukseen Ecodesign-asetusta vai ei.** Ohjauksratkaisut asennuksiin, joita Ecodesign-asetus ei käsittele, on lueteltu erillisessä taulukossa.

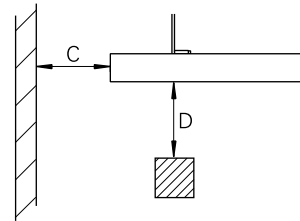
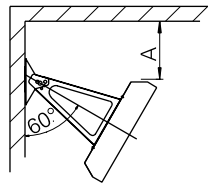
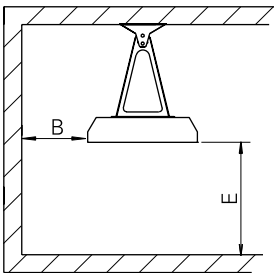
PL Jeżeli chodzi o miejscowe ogrzewacze pomieszczeń, Rozporządzenie (UE) 2015/1188 dotyczące ekoprojektu nie ma zastosowania do wszystkich obszarów zastosowa. Rozporządzenie to ma zastosowanie, kiedy zadaniem instalacji jest zapewnienie komfortu termicznego dla ludzi przebywających w budynkach. Rozporządzenie nie ma zastosowania do instalacji grzewczych mających charakter bardziej techniczny, np. w pomieszczeniach przemysłowych/gospodarczych, w procesach wytwórczych, jako ochrona przed zamarzaniem itp. Rozporządzenie nie ma również zastosowania do instalacji w pojazdach, morskich lub na zewnątrz. Wiele produktów firmy Frico może być używanych zarówno jako miejscowe ogrzewacze pomieszczeń (zgodnie z definicją w Rozporządzeniu (UE) 2015/1188), jak i w technicznych instalacjach grzewczych. **Do instalatora odpowiedzialnego za instalację należy ocena, czy Rozporządzenie dotyczące ekoprojektu ma zastosowanie czy nie.** Systemy sterowania dla instalacji nie objętych Rozporządzeniem dotyczącym ekoprojektu zostały podane w oddzielnej tabeli.

IR3000, IR4500, IR6000

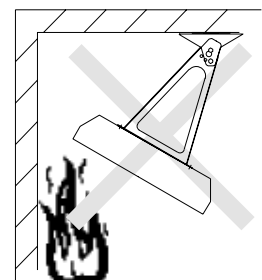
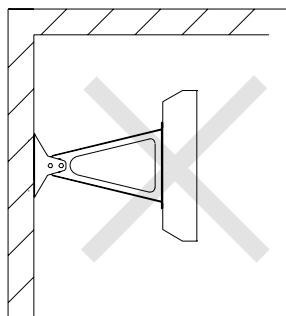
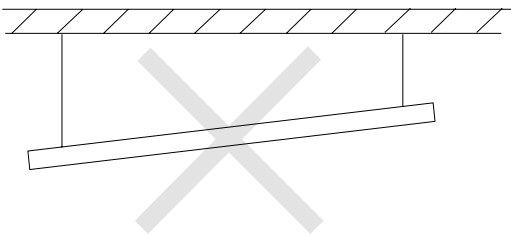


Type	L1 [mm]	L2 [mm]
IR3000	600	1125
IR4500	900	1500
IR6000	1200	1875

Minimum distances

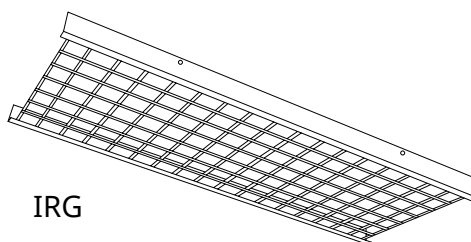


	[mm]	
Ceiling	A	400
Wall, long side of the unit	B	400
Wall, short side of the unit	C	400
Flammable material	D	700
Floor	E	2300



Accessories

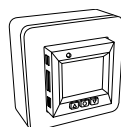
Item number	Type	HxWxD [mm]
10104	IRG3000	869x362x40
10105	IRG4500	1235x362x40
10106	IRG6000	1615x362x40



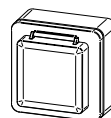
IRG

Controls

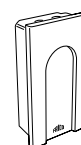
Item number	Type	HxWxD [mm]
92790	TAP16R	87x87x53
205540	TEP44	87x87x55
93012	RB3	155x87x43
205688	RB123	155x87x43
93044	RTX54	82x88x25
205550	SKG30	115x85x40
211780	PDK65	102x70x50



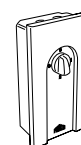
TAP16R



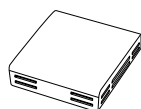
TEP44



RB3



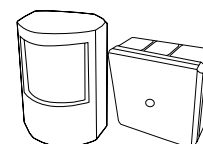
RB123



RTX54



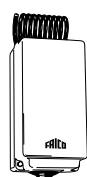
SKG30



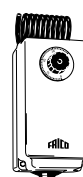
PDK65

Controls for installations not covered by the Ecodesign Regulation (EU) 2015/1188

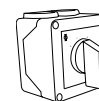
Item number	Type	HxWxD [mm]
5999	KRT1900	165x57x60
10214	KRTV19	165x57x60
11733	S123	72x64x46



KRT1900



KRTV19



S123

SE: Regleringar för installationer som inte omfattas av Ecodesign, förordning (EU) 2015/1188

NO: Reguleringsløsninger for installasjoner som ikke dekkes av Økodesigndirektivet (EU) 2015/1188

DE: Steuerungen für Installationen, die nicht unter die Ökodesign-Verordnung (EU) 2015/1188 fallen

RU: Приборы управления для установок оборудования, не подпадающих под нормы требований Экодизайн (EU) 2015/1188

FR: Régulations pour les installations non couvertes par la réglementation relative à l'écoconception (UE) 2015/1188

ES: Controles para instalaciones no cubiertas por el Reglamento (UE) 2015/1188 sobre diseño ecológico

NL: Regelaars voor installaties die niet vallen onder de ecodesignverordening (EG) 2015/1188

PL: Systemy sterowania dla instalacji nie objętych Rozporządzeniem (UE) 2015/1188 dotyczącym ekoprojektu

IT: Controlli per gli impianti non inclusi dal Regolamento sulla progettazione ecocompatibile (UE) 2015/1188

FI: Ohjauksratkaisut asennuksiin, joita Ecodesign-asetus (EU) 2015/1188 ei käsittelle

Technical specifications

Item number	Type	Output steps [kW]	Voltage [V]	Amperage [A]	Max. element temperature [°C]	Dimensions LxHxW [mm]	Weight [kg]
10012	IR3000	1/2/3	400V3N~*	4,3	700	1125x83x358	9.0
10018	IR4500	1.5/3/4.5	400V3N~*	6,5	700	1500x83x358	11.1
5940	IR6000	2/4/6	400V3N~*	8,7	700	1875x83x358	13.2

*) Can also be connected 400V3~, but then without output steps. With neutral, one element tube at a time can be connected.

Protection class: IP44.
CE compliant.

*) Kan även kopplas 400V3~, men då utan effektsteg. Med Nolla kan ett elementrör i taget kopplas in.

*) Kan også kobles 400V3~, men da uten effekttrinn. Med null kan et elementrør av gangen kobles inn.

*) Connectable également en 400V3~, mais dans ce cas sans niveaux de puissance.
Avec neutre : raccordement d'un élément tubulaire à la fois.

*) При подключении к сети 400В3~ прибор работает только на максимальной мощности. При наличии нейтрали возможно пофазное отключение нагревательных элементов.

*) Kann auch an 400 V3~ angeschlossen werden, dann aber ohne Leistungsstufen. Mit Nulleiter kann jeweils ein Element angeschlossen werden.

*) Se puede conectar a 400V3~, pero en ese caso las etapas de potencia se suprimen. Con neutro, los elementos tubulares se pueden conectar uno a uno.

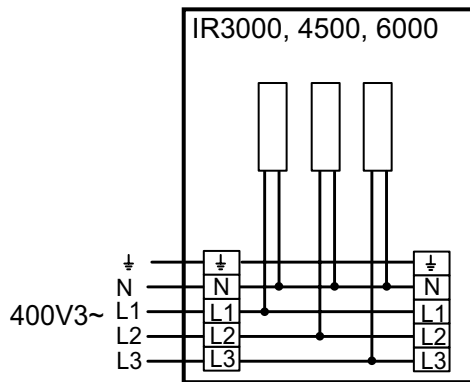
*) Kan ook worden aangesloten op 400V3~, maar dan vervallen de capaciteitsstappen. Bij neutraal kan er één elementbuis tegelijk worden aangesloten

*) Można także podłączyć do zasilania 400V3~, ale wykluczy to regulację mocy. Z przewodem zerowym można podłączać po jednym wymienniku ciepła na raz.

*) Voidaan kytkeä 400V3~ jännitteeseen, mutta silloin ilman tehoportaita. Nollajohtimen kanssa voidaan kytkeä yksi elementtiputki kerrallaan.

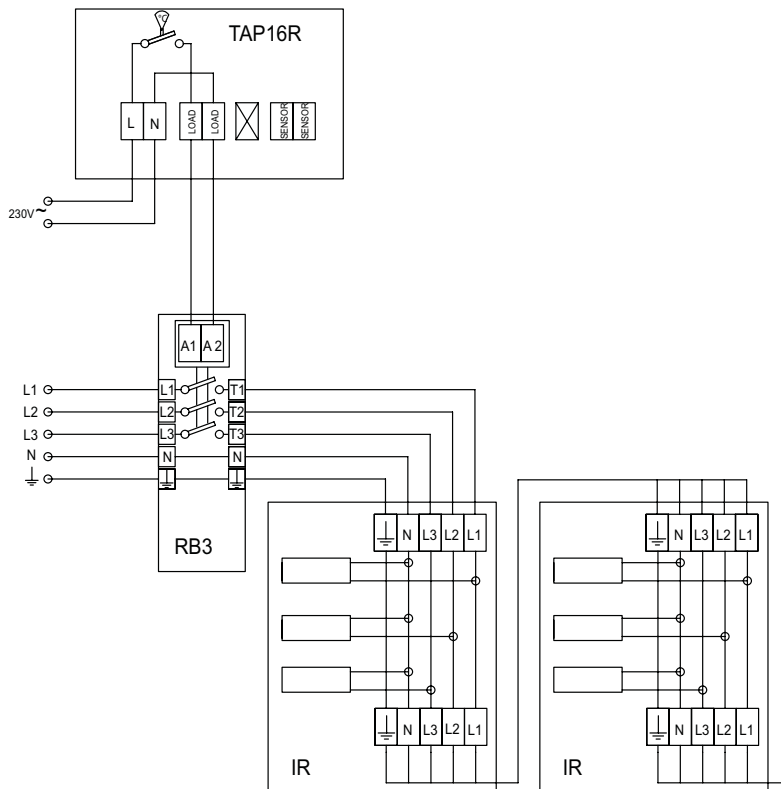
Wiring diagrams

Internal wiring diagram



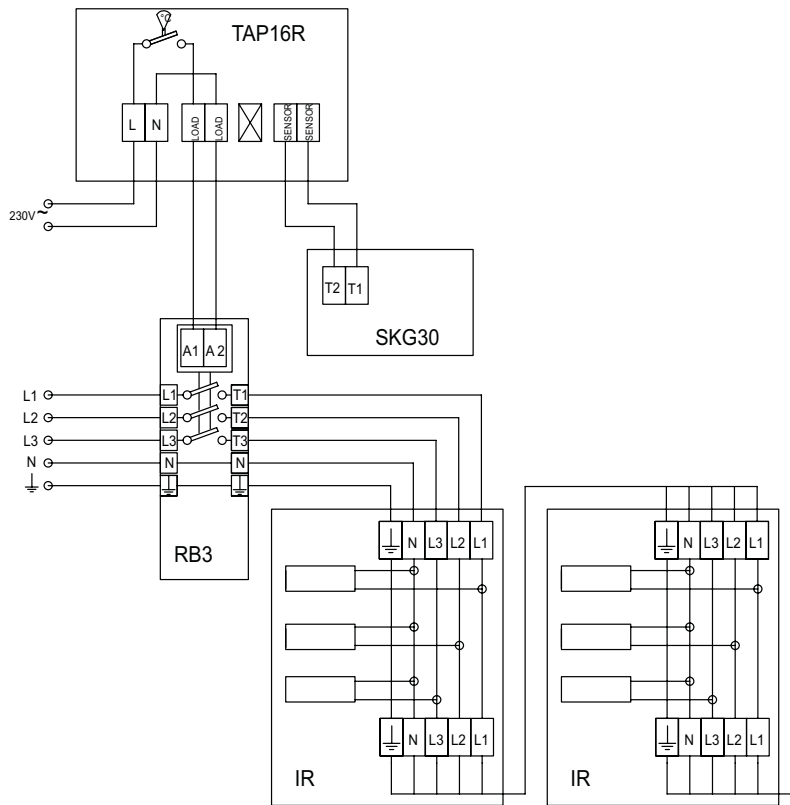
Control by thermostat and relaybox

400V3N TAP16R



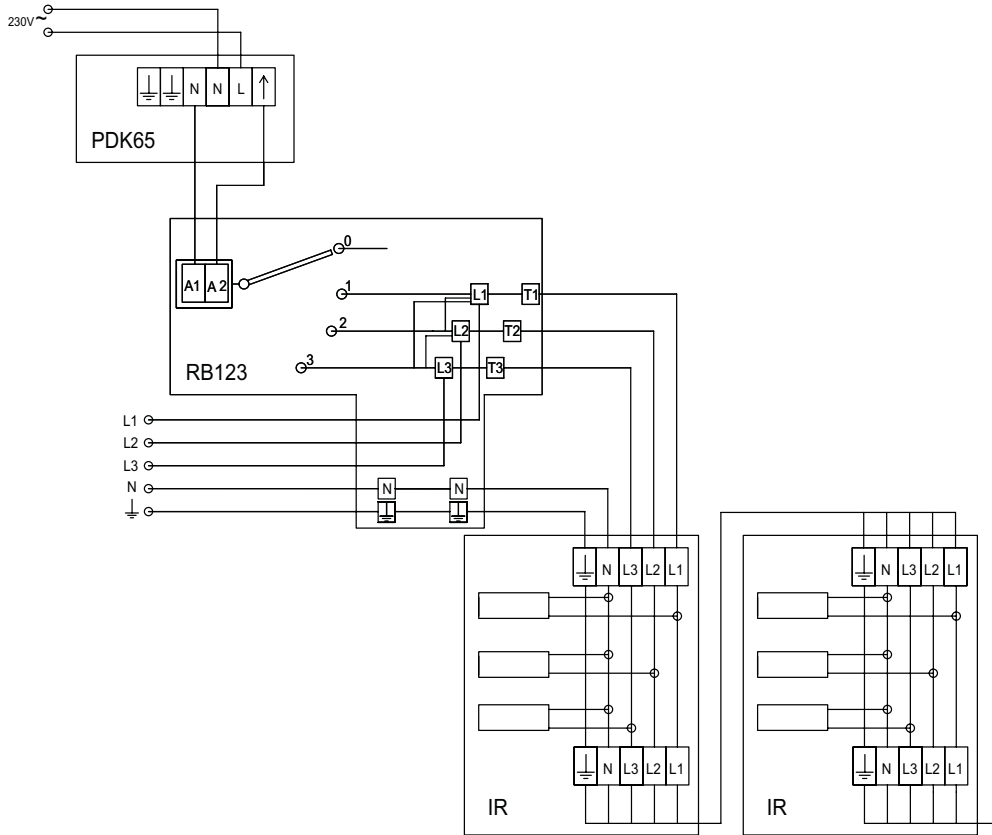
Control by thermostat, relaybox and black bulb sensor

400V3N TAP16R / SKG30

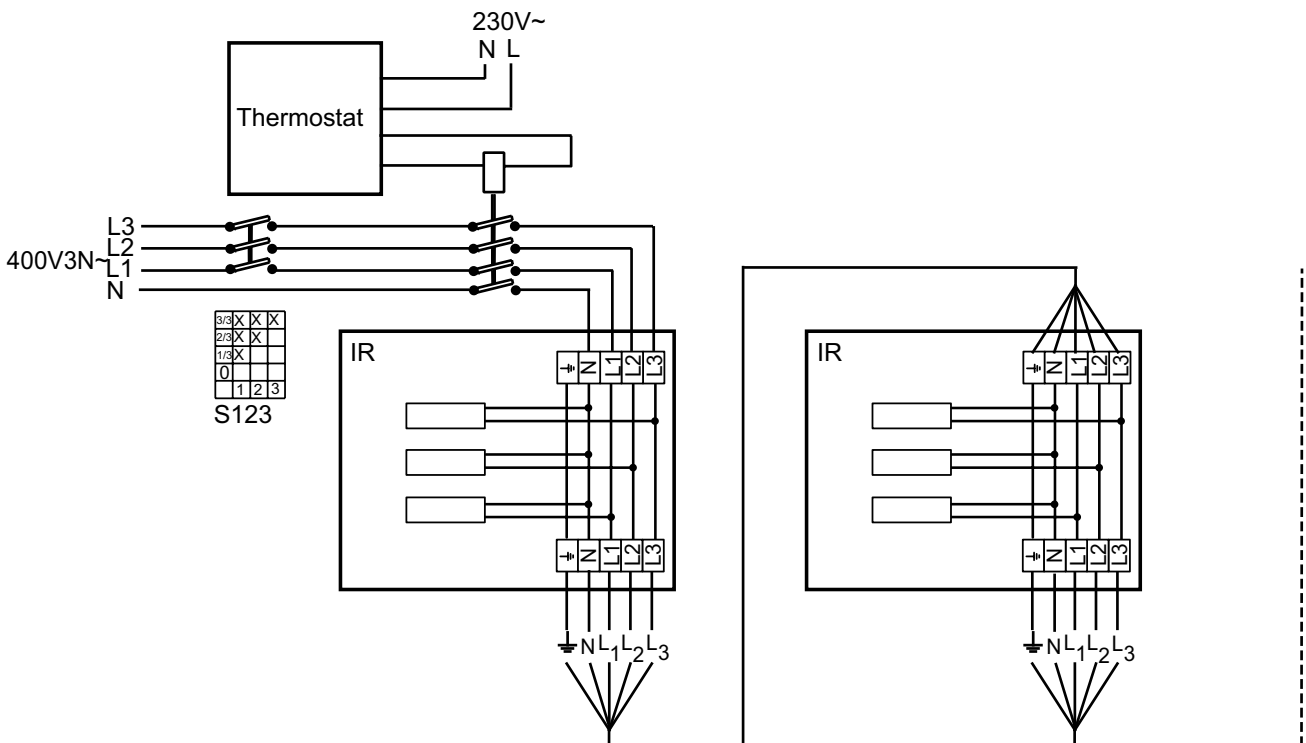


Control by relaybox with 3 step output control and presence detector

400V3N TAP16R / SKG30



Control by thermostat, contactor and switch - for installations not covered by the Ecodesign Regulation (EU) 2015/1188



Montage- und Betriebsanleitung

Allgemeine Anweisungen

Bitte lesen Sie diese Anweisungen vor der Montage und Verwendung gründlich durch. Bewahren Sie diese Anleitung zum späteren Nachschlagen gut auf.

Das Produkt darf nur gemäß den Anweisungen in der Montage- und Betriebsanleitung verwendet werden. Die Garantie gilt nur, wenn das Produkt sachgemäß sowie entsprechend den Anweisungen verwendet wird.

Anwendungsbereich

IR-Wärmestrahler sind für das Voll- oder Zusatzheizen von Räumen mit großem Volumen und hohen Decken geeignet. Diese Strahler können auch im Freien eingesetzt werden, z. B. auf Sporttribünen oder Laderampen, um diese trocken und frostfrei zu halten.

Funktion

Infrarot-Heizelemente erwärmen sich schnell und führen dem Raum unmittelbar zusätzliche Wärme zu.

Positionierung

Bei der Zonenheizung werden mindestens zwei Infrarotstrahler am besten so angebracht, daß die Wärme sowohl vor als auch hinter den Personen im Raum abgestrahlt wird. Installieren Sie die Wärmestrahler mit einem Mindestabstand von 2 Metern über Kopfhöhe.

Montage

Die Aufhängekonsolen können direkt an der Decke oder an der Wand montiert werden. Die Beschläge gestatten eine Änderung der Strahlungsrichtung von 30° in jede Richtung. Bei der Montage ist die Zulässigkeit der Montageart und des Mindestabstands zu beachten, siehe Seite 4. Die Heizelementrohre müssen immer waagrecht angebracht werden. Es besteht auch die Möglichkeit, die Strahler an einer Drahtaufhängung zu befestigen (Minimum Ø 3 mm).

Elektroinstallation

Die Geräte müssen fest angeschlossen sein. Die Installation muß von einem Fachmann ausgeführt werden und den geltenden Vorschriften entsprechen. Für den Anschluss

des Heizstrahlers muss ein hitzebeständiges Kabel verwendet werden, das einer konstanten Temperatur von mindestens 90 °C widerstehen kann. Der Klemmkasten enthält Klemmen zum Anschluss von Kabeln mit einem Kabelquerschnitt bis zu 16 mm². Dadurch können mehrere Geräte parallel angeschlossen werden.

Regelung

Wenn Sie dieses Produkt als Einzelraumheizgerät gemäß der Ökodesign-Verordnung (EU) 2015/1188 verwenden, muss es mit einem der folgenden genehmigten Regler ausgerüstet sein. Bitte beachten Sie, dass außerdem eine RB-Relaisbox erforderlich ist.

- TAP16R, elektronisches Thermostat, inklusive:
 - Elektronischer Raumtemperaturkontrolle und Wochentagsregelung
 - Raumtemperaturkontrolle mit Erkennung offener Fenster
- TAP16R und SKG30, Schwarz-Kugel-Sensor, inklusive:
 - Elektronischer Raumtemperaturkontrolle und Wochentagsregelung
 - Raumtemperaturkontrolle mit Erkennung offener Fenster
 - Schwarzkugelsensor
- RB123, Relaisbox mit 3-stufigem Leistungsregler und PDK65, Präsenzmelder, inklusive:
 - Zwei oder mehr manuell einstellbare Stufen, keine Temperaturkontrolle
 - Betriebszeitbegrenzung
 - Raumtemperaturkontrolle mit Präsenzerkennung

Das Produkt kann auf eine andere Weise gesteuert werden, z. B. durch ein Gesamtsteuerungssystem (BMS). In diesem Fall ist der Installateur dafür verantwortlich, dass das Steuerungssystem so programmiert ist, dass die Installation den Anforderungen der Ökodesign-Verordnung (EU) 2015/1188 entspricht.

Inbetriebnahme

Wenn das Gerät erstmalig oder nach langem Nichtbenutzen wieder in Betrieb genommen wird, kann es aufgrund von Staubablagerungen oder Schmutzpartikeln zu Rauch- oder Geruchsbildung kommen. Das ist völlig unbedenklich und lässt nach kurzer Zeit nach.

Wartung

Während sämtlicher Service-, Reparatur- und Wartungsarbeiten muss die Stromversorgung zur Einheit unterbrochen sein. Warten Sie, bis die Einheit abgekühlt ist. Die Einheit enthält keinerlei bewegliche Teile. Daher ist der Wartungsaufwand gering. Das Produkt ist jedoch staub- und schmutzfrei zu halten. Wenn eine Anlage längere Zeit nicht eingeschaltet war, sollten die Heizelemente erst einmal getrocknet werden, d.h. die Strahler 5 - 10 Minuten einschalten und dann wieder abkühlen lassen. Danach kann die Anlage normal in Betrieb genommen werden. Wenn die Reflektoren verschmutzt sind, reinigt man diese am besten mit Druckluft oder einem weichen Tuch.

- Bei der ersten Benutzung kann ein klapperndes Geräusch auftreten, wenn sich die Oberflächenbeschichtung der Wärmestrahler setzt.
- Bei allen elektrischen Heizgeräten können durch das Zusammenziehen und Dehnen des Materials aufgrund der Temperaturänderungen kurze Knackgeräusche auftreten.
- Das Produkt sollte immer mit sauberen Handschuhen gehandhabt werden. Stellen Sie vor dem Einschalten sicher, dass das Produkt sauber ist.
- Aerosole, Lack, Lösungsmittel, Staub und ähnliche Stoffe können sich auf dem Produkt absetzen und zur Verfärbung führen.
- Mit der Zeit ist eine geringe Verfärbung des Produkts normal. Eine inkorrekte Installation oder übermäßig hohe Umgebungstemperatur können zur Verfärbung führen. Die Leistung wird dabei nicht beeinträchtigt.

FI-Schalter

Sollte die Installation durch einen FI-Schalter geschützt sein, die beim Anschließen des Geräts ausgelöst wird, kann dies mit der Feuchtigkeit im Heizelement zusammenhängen. Wurde ein Gerät mit Heizelemente lange Zeit nicht benutzt oder in einer feuchten Umgebung aufbewahrt, kann Feuchtigkeit in das Element eindringen.

Hierbei handelt es sich nicht um einen Fehler, da dies behoben werden kann, indem das Gerät über eine Steckdose an das Stromnetz angeschlossen wird, ohne dass dabei die Sicherungsschaltung aktiviert wird. Die

Feuchtigkeit wird dadurch aus dem Element entfernt werden. Die Trockendauer kann zwischen wenigen Stunden und einigen Tagen variieren. Wenn das Gerät eine längere Zeit nicht im Einsatz ist, sollte es hin und wieder zur Vorbeugung für eine kurze Zeit eingeschaltet werden.

Verpackung

Verpackungsmaterialien werden unter Berücksichtigung von Umweltaspekten ausgewählt und sind daher recycelbar.

Umgang mit dem Produkt nach Ende der Produktnutzungszeit

Dieses Produkt kann Substanzen enthalten, die zwar für die Funktionalität des Produkts notwendig, jedoch potenziell schädlich für die Umwelt sind. Das Produkt sollte nicht gemeinsam mit allgemeinen Haushaltsabfällen entsorgt, sondern in eine dazu bestimmte Sammeleinrichtung für umweltfreundliches Recycling gebracht werden. Bitte wenden Sie sich für weitere Informationen bezüglich Ihrer nächsten Sammeleinrichtung an die Kommunalverwaltung. Das Recycling gebrauchter Produkte schont die Ressourcen der Erde und reduziert den ökologischen Fußabdruck.

Sicherheit

- *Für sämtliche Installationen von elektrisch beheizten Geräten muss zum Brandschutz ein FI-Schalter mit 300 mA vorgesehen werden.*
- *Das Gerät darf nicht vollständig oder teilweise abgedeckt werden, da sonst Brandgefahr durch Überhitzung entsteht!*
- *Das Gerät darf nicht direkt unter einer festen Steckdose montiert werden!*
- *Dieses Gerät kann von Kindern ab 8 Jahren und Personen mit eingeschränkten körperlichen, sensorischen oder geistigen Fähigkeiten oder Personen mit mangelnder Erfahrung oder mangelnden Kenntnissen verwendet werden, sofern sie bei der Verwendung des Gerätes beaufsichtigt werden oder eine gründliche Einweisung in die sichere Verwendung des Gerätes erhalten haben und mit den mit der Verwendung verbundenen Gefahren vertraut sind. Kinder dürfen nicht mit dem Gerät spielen. Die Reinigung und Wartung des Gerätes darf von Kindern nicht ohne Aufsicht durchgeführt werden.*

- *Das Gerät nicht in Reichweite von Kindern unter 3 Jahren aufstellen, es sei denn, sie werden ständig beaufsichtigt.*
- *Kinder zwischen 3 und 8 Jahren dürfen das Gerät nur dann ein- und ausschalten, wenn es an seinem üblichen Betriebsplatz aufgestellt und installiert ist, und wenn sie beaufsichtigt sowie im sicheren Gebrauch des Gerätes geschult werden, und sich der damit verbundenen Gefahren bewusst sind.*
- *Kinder zwischen 3 und 8 Jahren dürfen nicht den Gerätestecker einstecken, das Gerät einstellen und reinigen bzw. Wartungsarbeiten daran ausführen.*

ACHTUNG Einige Geräteteile können sehr heiß werden und Verbrennungen verursachen. In Anwesenheit von Kindern oder gebrechlichen Personen ist besondere Vorsicht geboten.



Main office

Frico AB
Industrivägen 41
SE-433 61 Sävedalen
Sweden

Tel: +46 31 336 86 00
mailbox@frico.se
www.frico.net

**For latest updated information and information
about your local contact: www.frico.net**