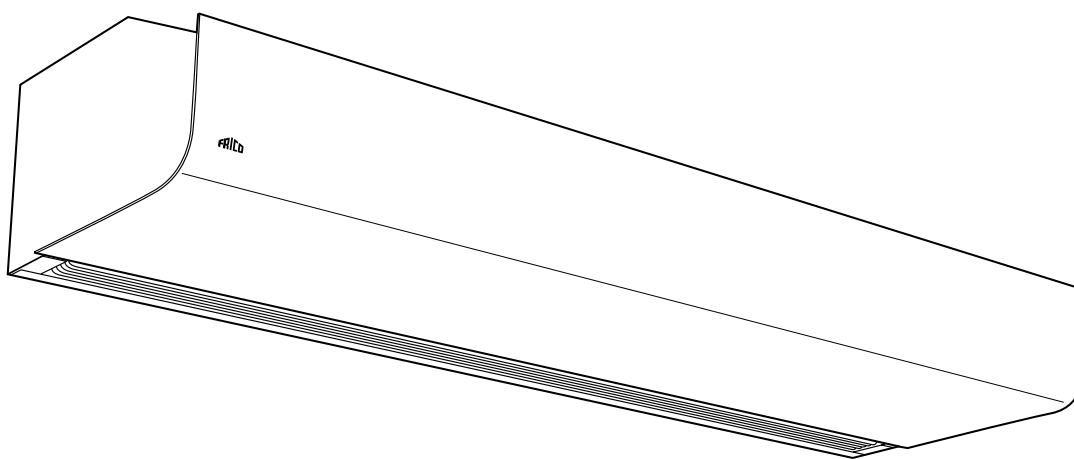


Original instructions

PAEC3200



SE ... 10

EN ... 13

NO ... 15

DE ... 18

ES ... 21

FR ... 24

IT ... 27

NL ... 30

PL ... 33

RU ... 36

DK ... 40

FI ... 43

- EN The introduction pages consist mainly of pictures. For translation of the English texts used, see the respective language pages.
- SE Introduktionssidorna består huvudsakligen av bilder. För översättning av de engelska texter som används, se respektive språksidor.
- NO Introduksjonssidene består hovedsakelig av bilder. For oversettelse av de engelske tekstene, se de respektive språksidene.
- FR Les pages de présentation contiennent principalement des images. Pour la traduction des textes en anglais, consultez la page correspondante à la langue souhaitée.
- DE Die Einleitungsseiten bestehen hauptsächlich aus Bildern. Für die Übersetzung der verwendeten Texte in englischer Sprache, siehe die entsprechenden Sprachseiten.
- ES Las páginas introductorias contienen básicamente imágenes. Consulte la traducción de los textos en inglés que las acompañan en las páginas del idioma correspondiente.
- NL De inleidende pagina's bevatten hoofdzakelijk afbeeldingen. Voor een vertaling van de gebruikte Engelse teksten, zie de pagina's van de resp. taal.
- IT Le pagine introduttive contengono prevalentemente immagini. Per le traduzioni dei testi scritti in inglese, vedere le pagine nelle diverse lingue.
- PL Początkowe strony zawierają głównie rysunki. Tłumaczenie wykorzystanych tekstów angielskich znajduje się na odpowiednich stronach językowych.
- RU Страницы в начале Инструкции состоят в основном из рисунков, схем и таблиц. Перевод встречающегося там текста приведен в разделе RU.
- FI Esittelysivut koostuvat lähinnä kuvista. Suvuilla olevien enlanninkielisten sanojen käännökset löytyvät ko. kielisivuilta.
- DK Introduktionssiderne består hovedsageligt af billeder. For oversættelse af de engelske tekster, se siderne for de respektive sprog.

PAEC3200

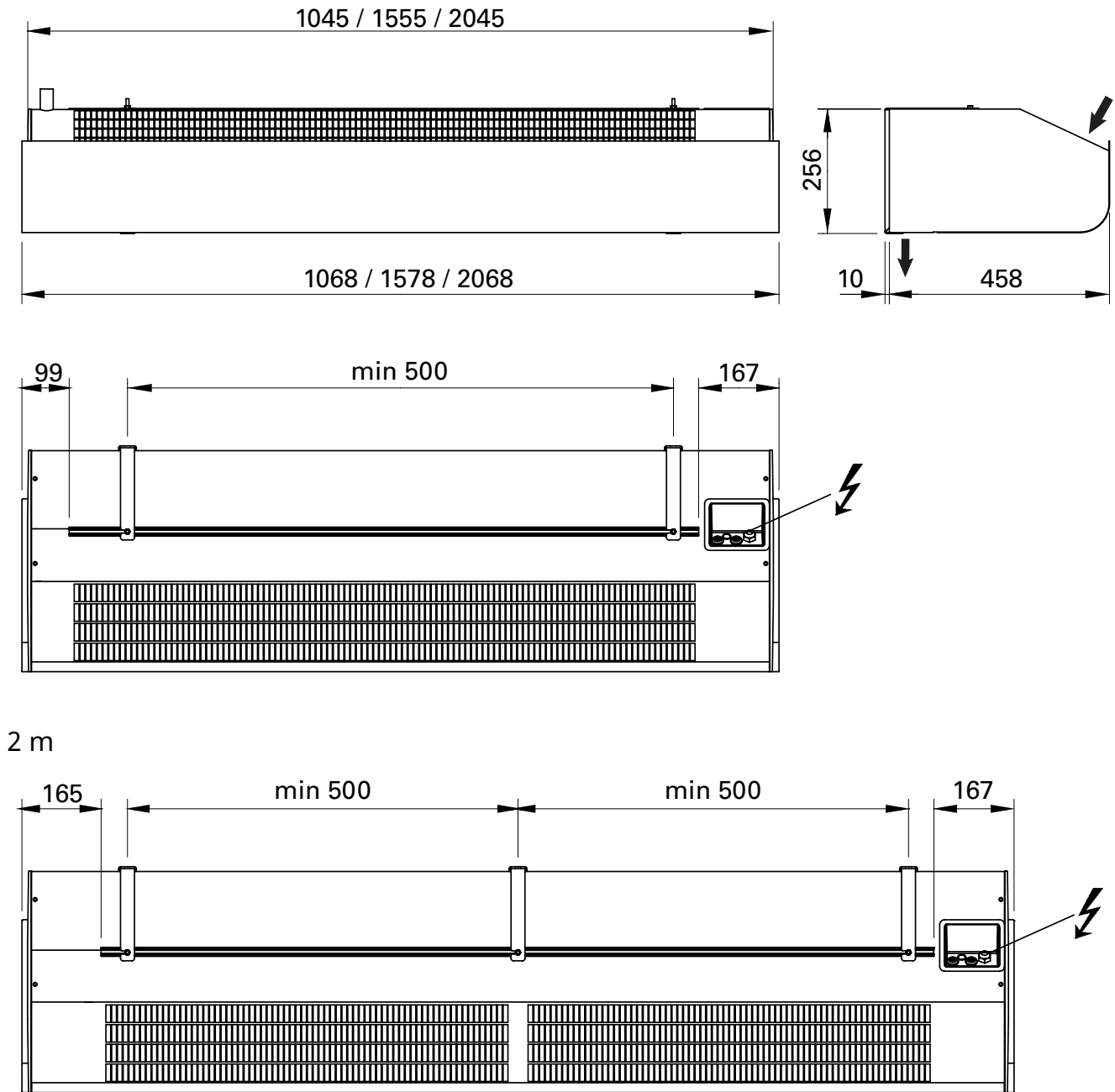


Fig. 1

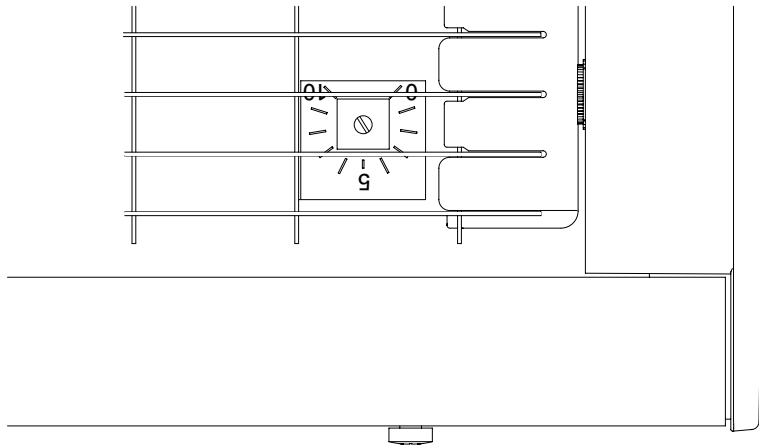


Fig. 2: Stepless regulation of airflow. Internal potentiometer (accessible through the outlet grille).

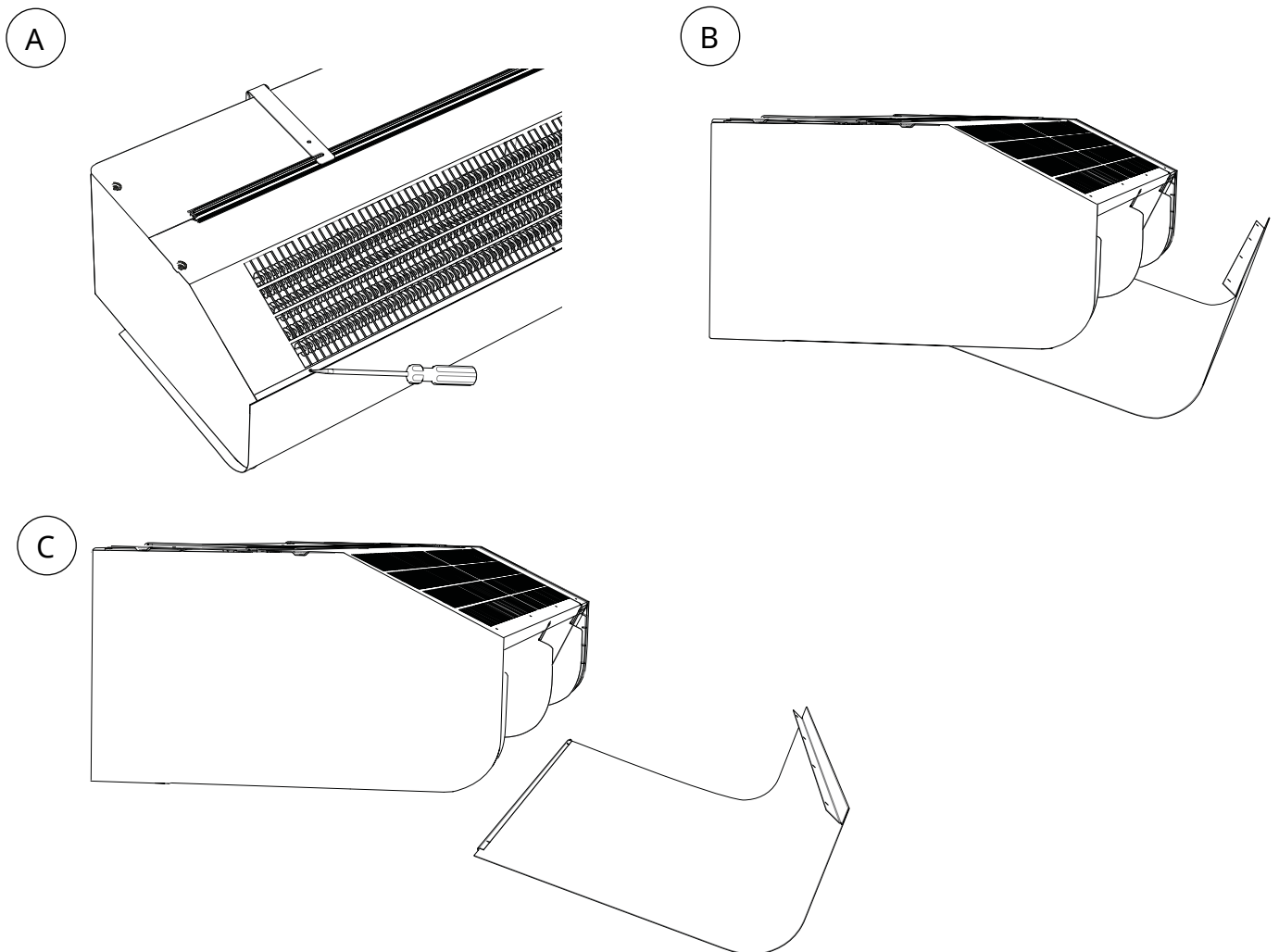


Fig.3: Open the unit.

Mounting with wall brackets

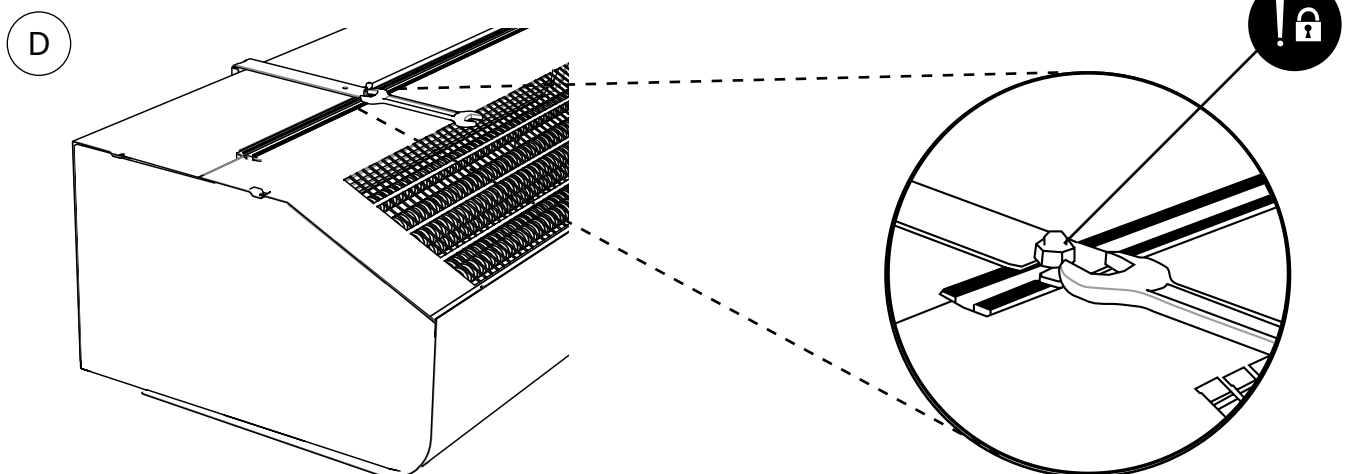
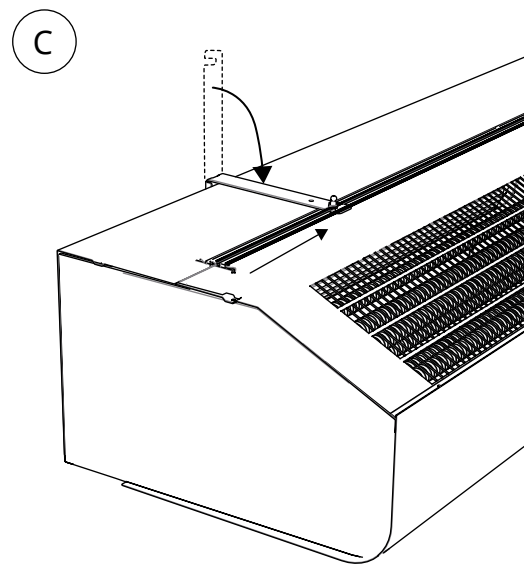
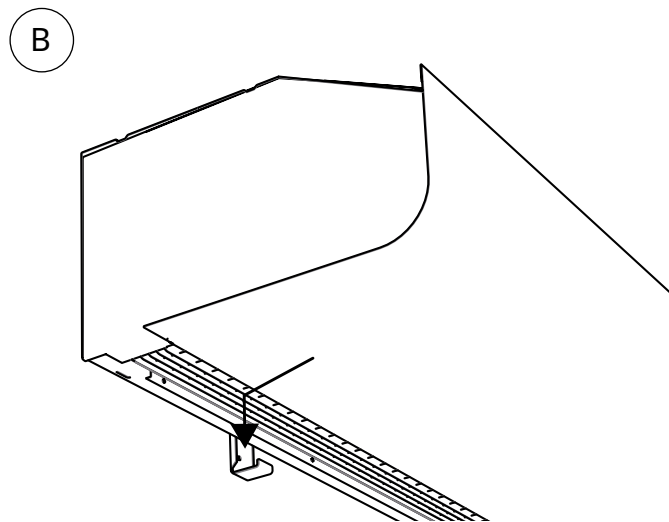
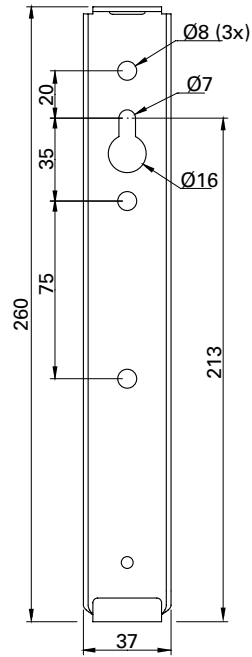
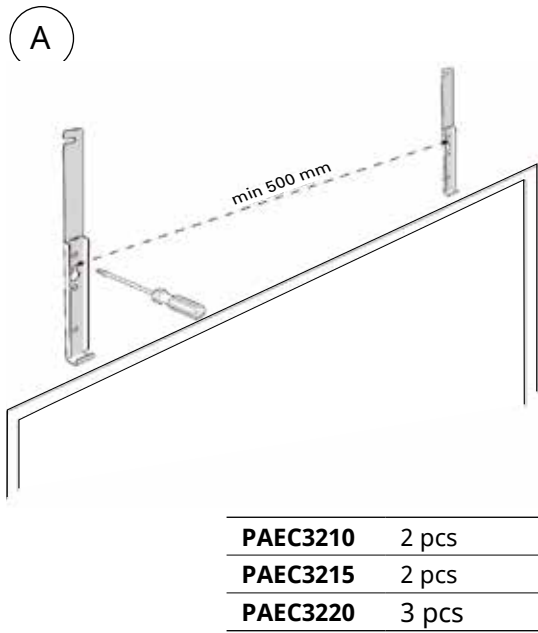


Fig. 4: Mounting with wall brackets

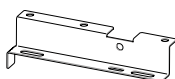
Accessories



PA34TR



PA2P



PA3PF



PAMP10



FCDC



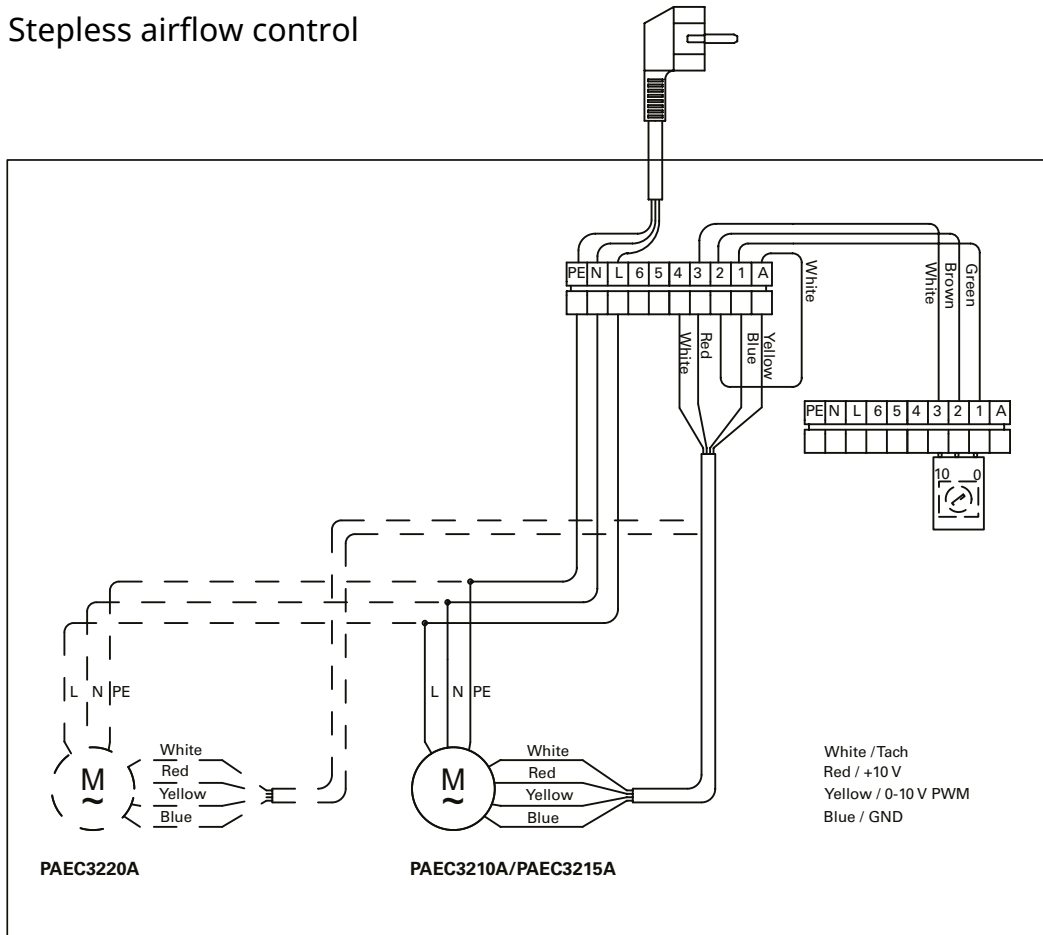
AGB304

Item number	Type		Consists of	Dimension
18056	PA34TR15*	PAEC3210, PAEC3215	4 pcs	1 m
18057	PA34TR20*	PAEC3220	6 pcs	1 m
19568	PA2P15*	PAEC3210, PAEC3215	2 pcs	1 m
19569	PA2P20*	PAEC3220	3 pcs	1 m
25256	PA3PF15*	PAEC3210, PAEC3215	4 pcs	
25257	PA3PF20*	PAEC3220	6 pcs	
87675	PAMP10	PAEC3200	1 pc	82x82x65 mm
17495	FCDC	PAEC3200	1 pc	
10016	AGB304	PAEC2500	1 pc	

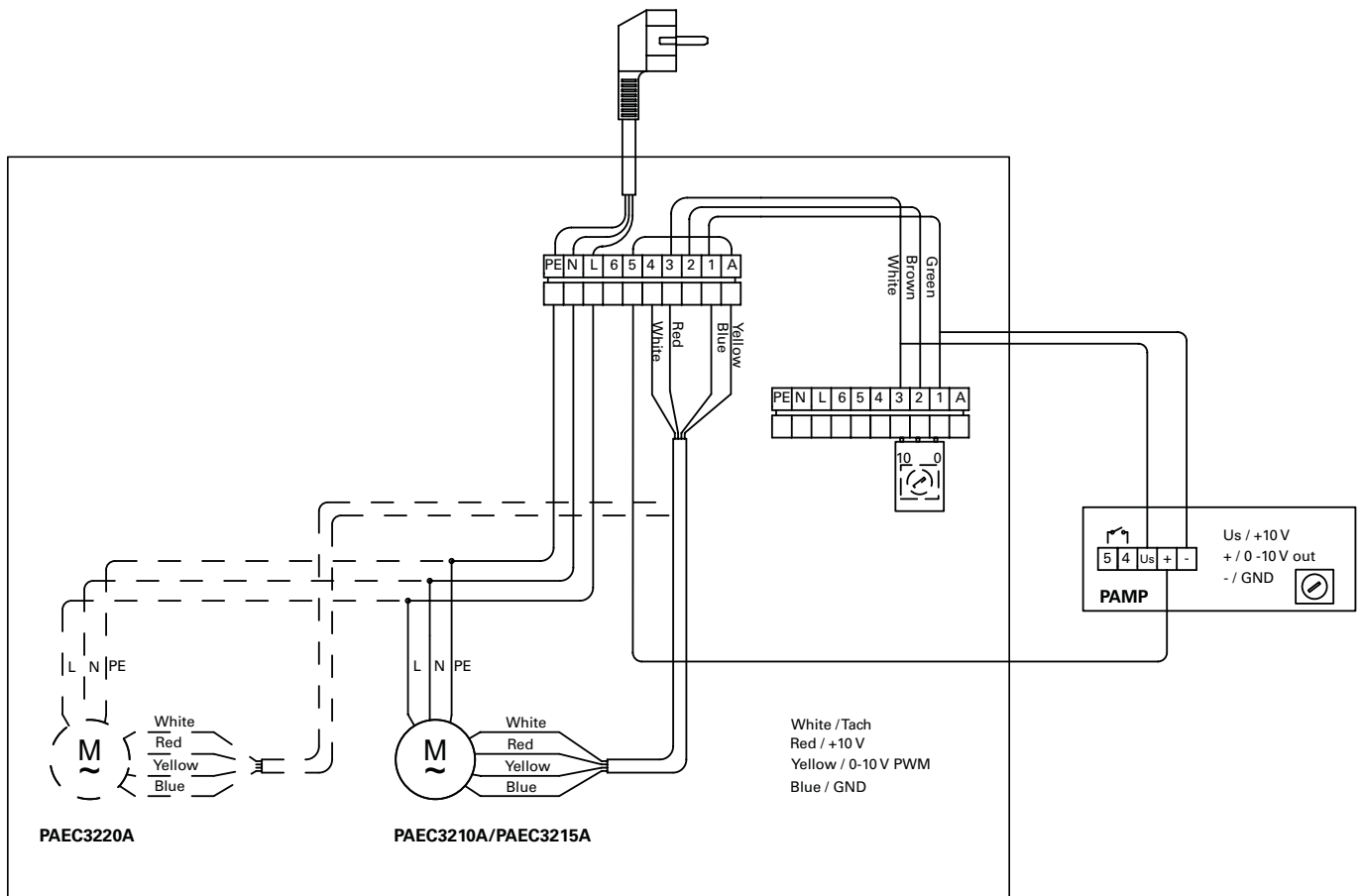
*) See separate manual.

PAEC3200

Stepless airflow control

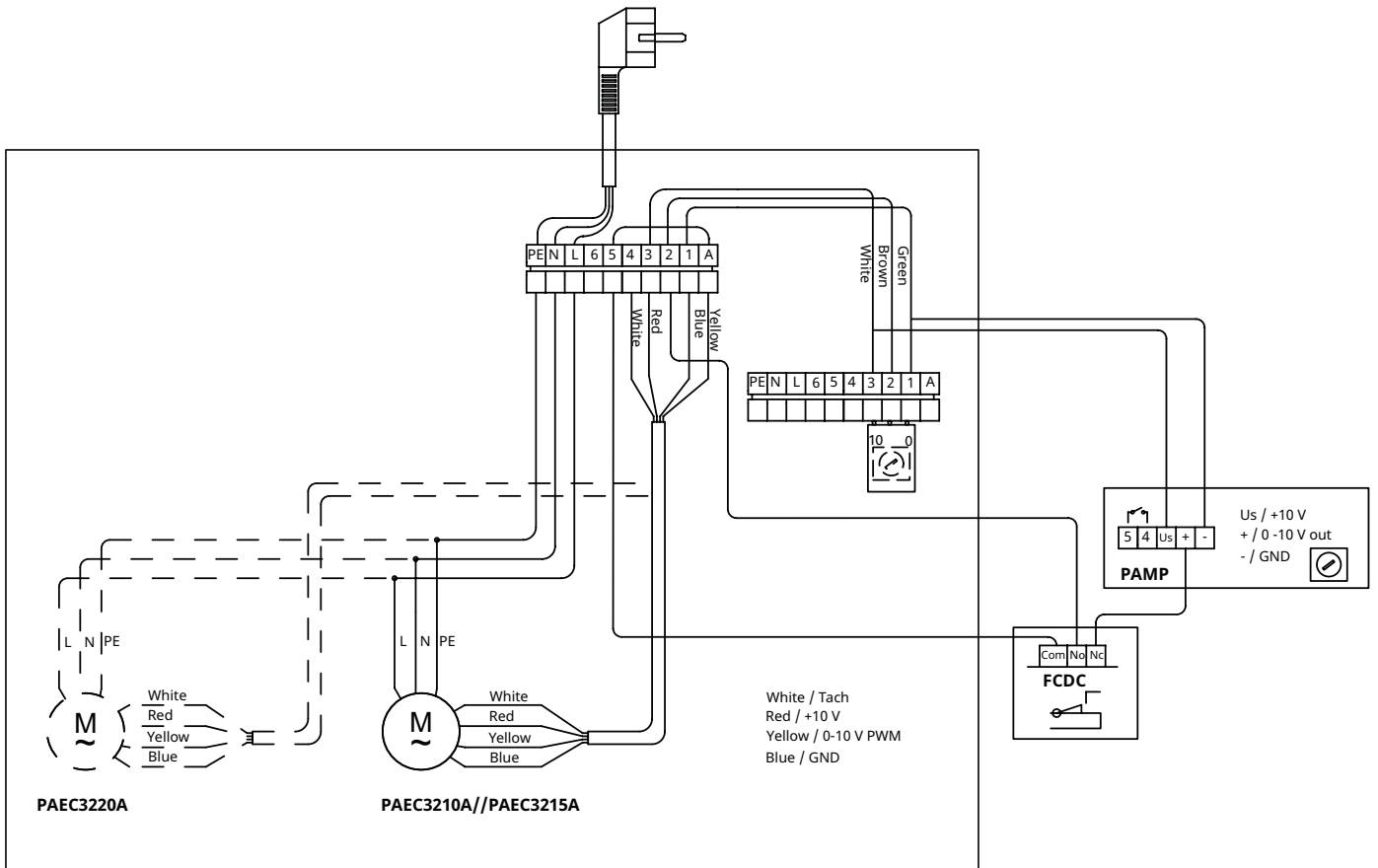


Stepless airflow control with external potentiometer



PAEC3200

Stepless airflow control with door contact / position limit switch



✦ Ambient, no heat - PAEC3200 A (IP44)

Item number	Type	Output [kW]	Airflow [m ³ /h]	Sound power* ¹ [dB(A)]	Sound pressure* ² [dB(A)]	Voltage motor [V]	Amperage motor* ³ [A]	Length [mm]	Weight [kg]
77517	PAEC3210A	0	1950	74	40/58	230V~	0,19/1,15	1068	22
77518	PAEC3215A	0	2700	74	39/58	230V~	0,20/1,20	1578	32
77519	PAEC3220A	0	3800	77	43/61	230V~	0,36/2,30	2068	42

*¹) Sound power (L_{WA}) measurements according to ISO 27327-2: 2014, Installation type E.

*²) Sound pressure (L_{pA}). Conditions: Distance to the unit 5 metres. Directional factor: 2. Equivalent absorption area: 200 m². At 50% and 100% airflow.

*³) Applicable at 50% and 100% airflow.



Instrukcja montażu i obsługi

Zalecenia ogólne

Przed rozpoczęciem montażu i eksploatacji należy uważnie przeczytać niniejszą instrukcję obsługi. Instrukcję należy zatrzymać do przyszłych konsultacji.

Produkt może być używany tylko zgodnie z zaleceniami podanymi w instrukcji montażu i obsługi. Produkt podlega gwarancji wtedy i tylko wtedy, gdy jest eksploatowany zgodnie z jego przeznaczeniem i instrukcją.

Zastosowanie

PAEC3200 to kurtyna powietrzna do chłodni i zamrażalni, a także do wejść. Wysokość montażu dla chłodni: do 5 m. Zalecana wysokość montażu dla wejść: 3,2 m. Kurtyna powietrzna jest wyposażona w bezstopniową regulację za pomocą wewnętrznego lub zewnętrznego potencjometru (wyposażenie dodatkowe).

Stopień ochrony: IP44.

Praca

Powietrze jest zasysane z góry urządzenia i wydmuchiwane na dół, tworząc ekran powietrzny wzdłuż płaszczyzny drzwi i minimalizując straty ciepła. Największą sprawność uzyskuje się, gdy kurtyna pokrywa całą szerokość otworu.

Kratka wylotowa do sterowania strumieniem powietrza posiada regulację i aby zapewnić jak najlepszą ochronę przed napływającym powietrzem, zazwyczaj kieruje się ją na zewnątrz.

Efektywność kurtyny powietrznej zależy od różnicy temperatur i ciśnień w obszarze wejściowym oraz od naporu wiatru.

UWAGA! Podciśnienie w budynku znacznie obniża sprawność kurtyny powietrznej. Dlatego należy odpowiednio zbilansować wentylację!

Montaż

Kurtynę powietrzną montuje się poziomo z kratką nadmuchową skierowaną w dół, tak blisko drzwi, jak to możliwe. Kiedy urządzenie jest używane do zabezpieczania komór chłodniczych lub mroźniczych, należy je zamontować poza przestrzeń klimatyzowaną.

Wsporniki i końcówka torx są dołączone w opakowaniu przedniej części przy dostawie.

Montaż przy użyciu uchwytów ściennych (Rys. 4)

1. Przymocuj wsporniki do ściany – patrz rys. 4A oraz rysunek wymiarowy rys. 1. Jeśli ściana

jest nierówna, wsporniki należy odpowiednio dopasować.

2. Zawieś urządzenie na dolnej krawędzi wsporników (rys. 4B).
3. Wygnij górną część konsoli nad urządzeniem i wsuń śruby urządzenia wzdłuż prowadnicy w otwory w konsolach (rys. 4C). Jeśli wygięty wspornik odgina się pod kątem większym niż 45°, należy go wymienić.
4. Dokręć nakrętki do wsporników (rys. 4D).

Montaż poziomy pod sufitem

Pręty gwintowane, wsporniki do montażu podwieszanego i sufitowego są dostępne jako wyposażenie dodatkowe – patrz strony z opisem wyposażenia dodatkowego oraz oddzielne instrukcje.

Przyłącze

Urządzenie podłącza się za pomocą przewodu 1,5 m zakończonego wtyczką.

Opcje sterowania

Bezstopniowa regulacja przepływu powietrza

Przepływ powietrza ustawia się ręcznie na wewnętrznym potencjometrze 0-10 V, umieszczonym w kratce wylotowej.

Bezstopniowa regulacja przepływu powietrza za pomocą zewnętrznego potencjometru

Przepływ powietrza ustawia się ręcznie na zewnętrznym potencjometrze 0-10 V.

Bezstopniowa regulacja przepływu powietrza z czujnikiem drzwiowym/czujnik krańcowy

Kiedy drzwi są zamknięte, wentylator pracuje na niskich obrotach, które ustawia się na wewnętrznym potencjometrze 0-10 V, umieszczonym w kratce wylotowej. Po otwarciu drzwi wentylator pracuje na wysokich obrotach, które ustawia się na zewnętrznym potencjometrze. Ta forma sterowania oferuje krótki czas reakcji i najlepszą ochronę.

Sterownik BMS

Kurtyną powietrzną można także sterować za pomocą BMS (0-10 V).

Patrz Rysunek 2 i strona Akcesoria.

Regulacja kurtyny powietrznej i strumienia powietrza

Kierunek i prędkość przepływu powietrza

należy wyregulować odpowiednio do różnicy temperatur, różnicy ciśnień i naporu wiatru zabezpieczanego wejścia. Podciśnienie sprawia, że powietrze napływa do budynku, kiedy budynek jest ogrzewany, a temperatura zewnętrzna jest niska.

Dlatego należy skierować strumień na zewnątrz, aby stawiał opór naporowi powietrza zewnętrznego. Generalnie im napór jest większy, tym większy należy ustawić kąt.

Podstawowa regulacja prędkości wentylatorów

Prędkość wentylatora przy otwartych drzwiach ustawia się za pomocą regulatora. Należy pamiętać, że kierunek strumienia powietrza i prędkość wentylatora mogą wymagać dodatkowej regulacji, zależnie od naporu powietrza zewnętrznego na wejście.

Serwis, naprawy i konserwacja

Przy wszystkich pracach serwisowych, naprawczych i konserwacyjnych przede wszystkim:

1. Odłącz zasilanie.
2. Przednią pokrywę zdejmuje się, odkręcając śruby na wierzchu urządzenia i wyczepiając wygiętą krawędź przy spodzie (rys. 3).
3. Po zakończeniu serwisowania, napraw i konserwacji należy ponownie zamocować przednią pokrywę. Zaczep wygiętą krawędź pokrywki o dolną krawędź, po czym wkręć górne śruby.

Należy pamiętać, że podczas zdejmowania zakończenia zostanie zdjęta również kratka wylotowa.

Konserwacja

Ponieważ silniki wentylatorów i inne podzespoły są bezobsługowe, nie jest wymagana żadna inna konserwacja poza czyszczeniem. Zakres czyszczenia zależy od warunków lokalnych. Czyszczenie należy przeprowadzać co najmniej dwa razy w roku. Kratkę wlotową i wylotową, wirniki i pozostałe elementy można czyścić odkurzaczem lub wycierać wilgotną szmatką. Podczas odkurzania należy używać szczotki, aby nie uszkodzić delikatnych części. Nie wolno stosować silnych środków alkalicznych ani kwasowych.

Przegrzanie

Silniki mają wbudowane zabezpieczenie przed przeegraniem i będą automatycznie regulować swoje obroty w wysokich temperaturach.

Wymiana silnika lub wirnika

1. Zdejmij przód.
2. Usuń przednią część.
3. Wykręć śrubę między silnikiem i wentylatorem.
4. Odłącz okablowanie od silnika.
5. Wykręć śruby mocujące silnik i wymontuj go razem z wirnikiem.
6. Zamontuj nowy silnik i/lub nowy wirnik, wykonując powyższe czynności w odwrotnej kolejności.

Rozwiązywanie problemów

Jeśli wentylator nie działa lub działa nieprawidłowo, sprawdź następujące punkty:

- Funkcje i ustawienia wbudowanego układu sterowania.
- Czy kratka wlotowa/filtr nie są brudne?

Jeśli usterki nie można usunąć, należy skontaktować się z wykwalifikowanym serwisantem.

Opakowanie

Materiały opakowaniowe zostały wybrane mając na uwadze ochronę środowiska i podlegają recyklingowi.

Postępowanie z produktem po zakończeniu okresu eksploatacji

Produkt może zawierać substancje niezbędne do jego działania, które mogą stanowić potencjalne zagrożenie dla środowiska. Produktu nie należy wyrzucać razem z ogólnymi odpadami gospodarstwa domowego, tylko dostarczyć do wyznaczonego punktu zbiórki w celu utylizacji bezpiecznej dla środowiska. Informacje na temat lokalnego wyznaczonego punktu zbiórki można uzyskać od lokalnych władz.

Bezpieczeństwo

- *Przestrzeń wokół kratki wlotowych i wylotowych nie powinna być niczym zablokowana!*
- *Do podnoszenia urządzenia należy używać odpowiedniego podnośnika.*
- *Urządzenie może być obsługiwane przez dzieci w wieku 8 lat i starsze oraz osoby o ograniczonej sprawności fizycznej, sensorycznej lub umysłowej, nie mające odpowiedniego doświadczenia lub wiedzy, jeśli znajdują się pod nadzorem lub zostały przeszkolone w zakresie bezpiecznej obsługi urządzenia i zdają sobie sprawę z występujących zagrożeń. Dzieci*

nie powinny używać urządzenia do zabawy. Czyszczenie i konserwacja prowadzona przez użytkownika nie powinny być wykonywane przez dzieci bez nadzoru.

- Dzieci poniżej 3 lat powinny być trzymane z dala od urządzenia chyba, że znajdują się stale pod nadzorem.
- Dzieci w wieku od 3 do 8 lat mogą wyłącznie włączać lub wyłączać urządzenie, pod warunkiem, że znajduje się ono lub jest zainstalowane w jego normalnej pozycji roboczej oraz, że są one nadzorowane i zostały

pouczone na temat bezpiecznego użytkowania urządzenia i związanych z tym zagrożeń.

- Dzieciom w wieku od 3 do 8 lat nie wolno wkładać wtyczki do gniazdka, regulować i czyścić urządzenia oraz przeprowadzać jego konserwacji.

UWAGA: Niektóre części urządzenia mogą stać się bardzo gorące i doprowadzić do poparzenia. Należy zwrócić szczególną uwagę w przypadku obecności dzieci lub osób niepełnosprawnych.

Tłumaczenie początkowych stron

- Stepless airflow control. Internal potentiometer (accessible through the outlet grille). = Bezstopniowa regulacja przepływu powietrza. Potencjometr wewnętrzny (dostępny dla kratki wylotowej).
- Open the unit = Otwieranie urządzenia
- Mounting with wall brackets = Montaż przy użyciu uchwytów ściennych
- Pcs = Szt.
- Accessories = Wyposażenie dodatkowe
- Consists of = Obejmuje
- See separate manual = Patrz oddzielna instrukcja.
- Stepless airflow control = Bezstopniowa regulacja przepływu powietrza
- Stepless airflow control with external potentiometer = Bezstopniowa regulacja przepływu powietrza za pomocą zewnętrznego potencjometru
- Stepless airflow control with door contact/ position limit switch = Bezstopniowa regulacja przepływu powietrza z czujnikiem drzwiowym/czujnik krańcowy

Dane techniczne

Output [kW]	= Moc
Airflow[m ³ /h]	= Wydajność powietrza
Sound power* ¹ [dB(A)]	= Moc akustyczna
Sound pressure* ² [dB(A)]	= Ciśnienie akustyczne
Voltage motor [V]	= Napięcie silnika
Amperage motor* ³ [A]	= Natężenie silnika
Length [mm]	= Długość
Weight [kg]	= Masa

*¹) Pomiary mocy akustycznej (LWA) zgodnie z normą ISO 27327-2: 2014, Instalacja typu E.

*²) Ciśnienie akustyczne (LpA). Warunki: Odległość do urządzenia 5 m. Współczynnik kierunkowy: 2. Powierzchnia absorpcji: 200 m². Przy przepływie powietrza 50% i 100%.

*³) Przy przepływie powietrza 50% i 100%.



Main office

Frico AB
Industrivägen 41
SE-433 61 Sävedalen
Sweden

Tel: +46 31 336 86 00

mailbox@frico.se

www.frico.net

**For latest updated information and information
about your local contact: www.frico.net**