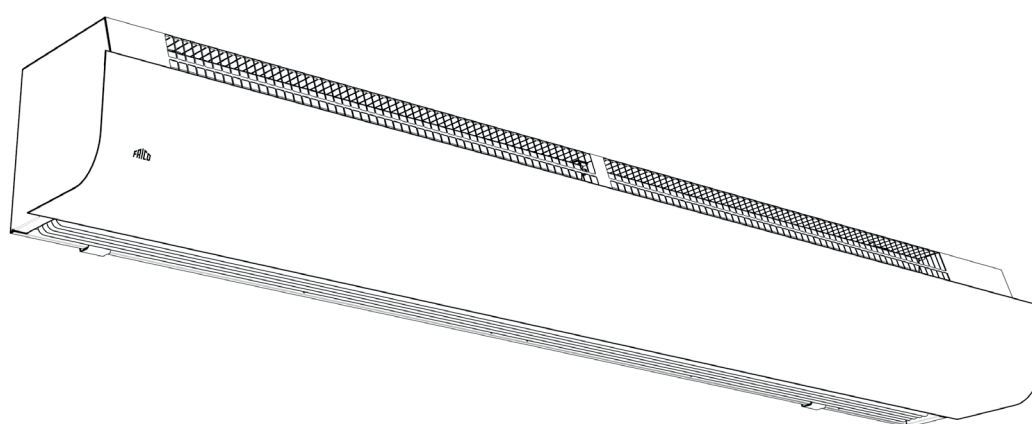


Original instructions

PAECS



SE ...9

EN ... 12

NO ... 14

DE ... 17

ES ... 20

FR ... 23

IT ... 26

NL .. 29

PL ... 32

RU ... 35

DK ... 39

FI ... 42

- EN The introduction pages consist mainly of pictures. For translation of the English texts used, see the respective language pages.
- SE Introduktionssidorna består huvudsakligen av bilder. För översättning av de engelska texter som används, se respektive språksidor.
- NO Introduksjonssidene består hovedsakelig av bilder. For oversettelse av de engelske tekstene, se de respektive språksidene.
- FR Les pages de présentation contiennent principalement des images. Pour la traduction des textes en anglais, consultez la page correspondante à la langue souhaitée.
- DE Die Einleitungsseiten bestehen hauptsächlich aus Bildern. Für die Übersetzung der verwendeten Texte in englischer Sprache, siehe die entsprechenden Sprachseiten.
- ES Las páginas introductorias contienen básicamente imágenes. Consulte la traducción de los textos en inglés que las acompañan en las páginas del idioma correspondiente.
- NL De inleidende pagina's bevatten hoofdzakelijk afbeeldingen. Voor een vertaling van de gebruikte Engelse teksten, zie de pagina's van de resp. taal.
- IT Le pagine introduttive contengono prevalentemente immagini. Per le traduzioni dei testi scritti in inglese, vedere le pagine nelle diverse lingue.
- PL Początkowe strony zawierają głównie rysunki. Tłumaczenie wykorzystanych tekstów angielskich znajduje się na odpowiednich stronach językowych.
- RU Страницы в начале Инструкции состоят в основном из рисунков, схем и таблиц. Перевод встречающегося там текста приведен в разделе RU.
- FI Esittelysivut koostuvat lähinnä kuvista. Suvuilla olevien enlanninkielisten sanojen käännökset löytyvät ko. kielisivuilta.
- DK Introduktionssiderne består hovedsageligt af billeder. For oversættelse af de engelske tekster, se siderne for de respektive sprog.

PAECS

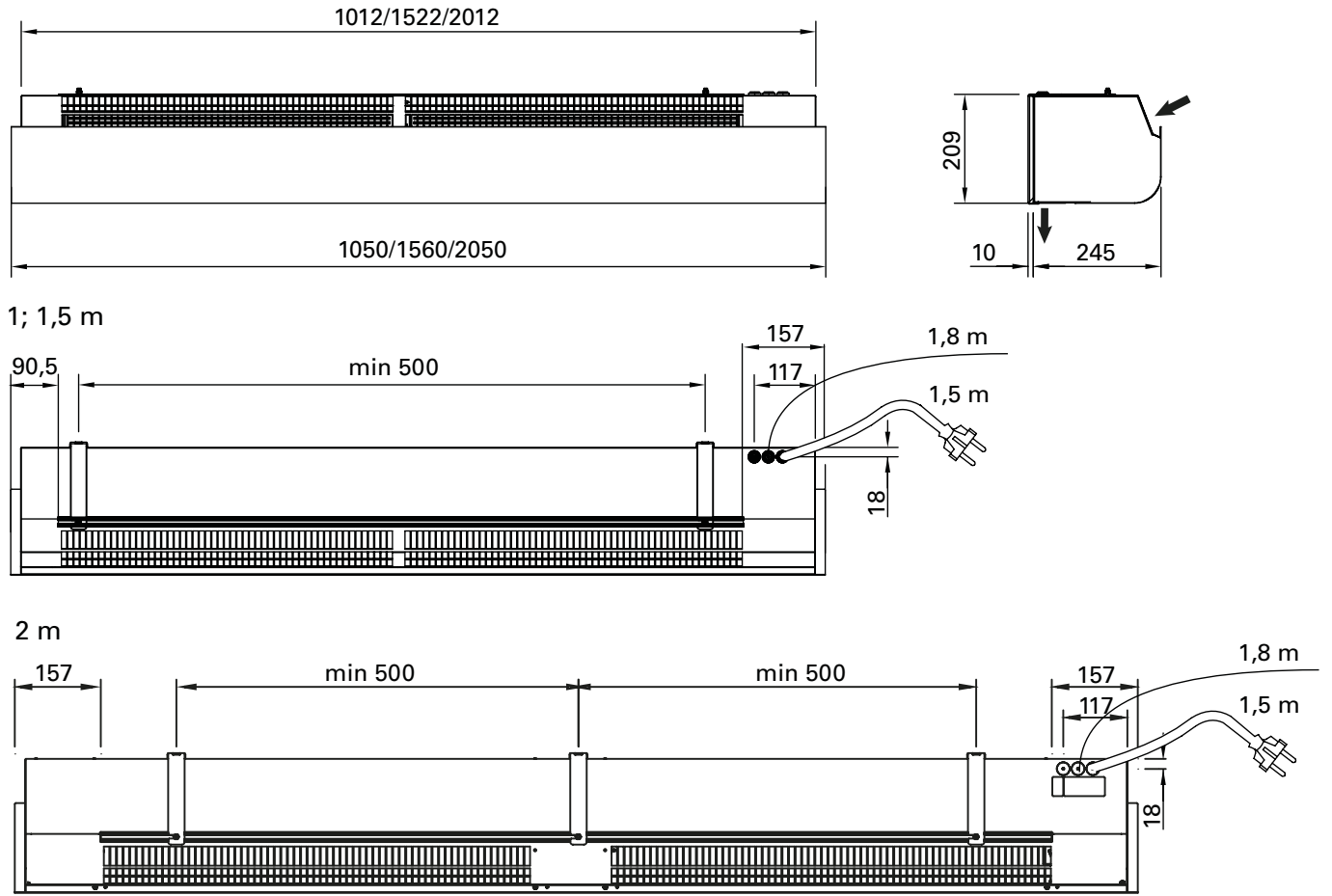


Fig. 1

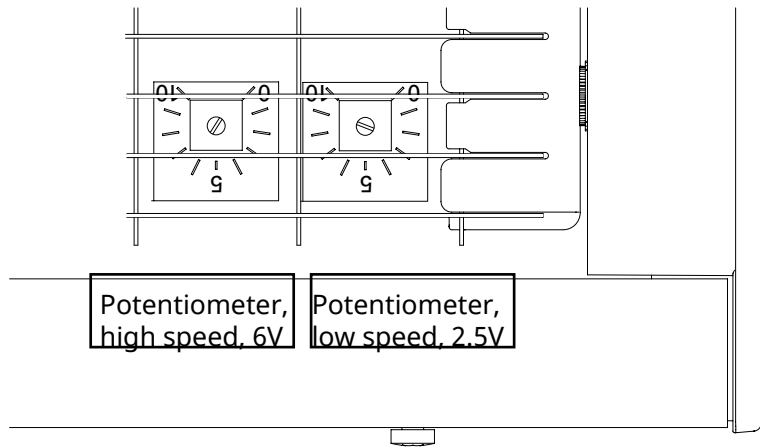


Fig. 2: Stepless airflow control. Internal potentiometer for low and high speed (accessible through the outlet grille).

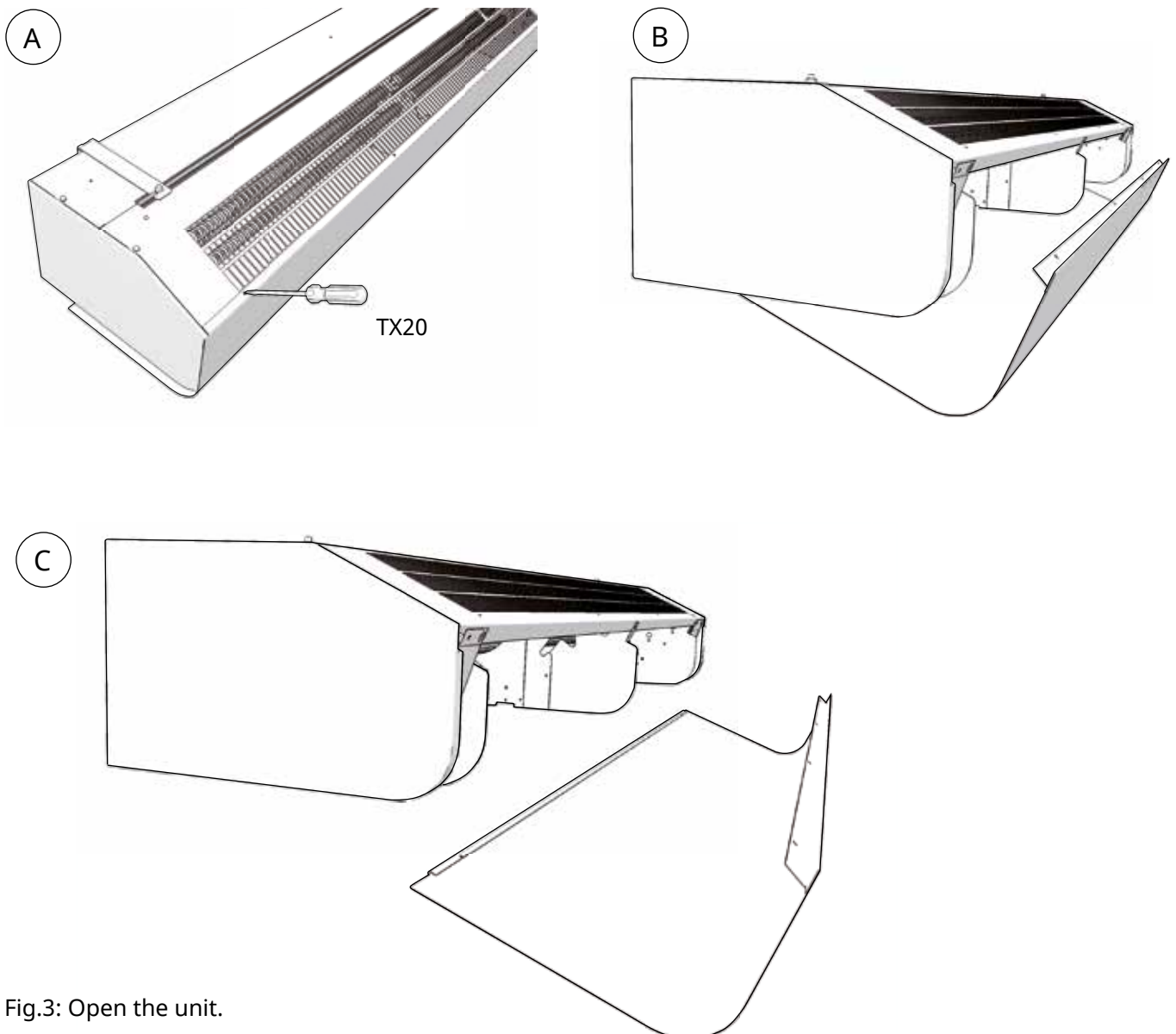
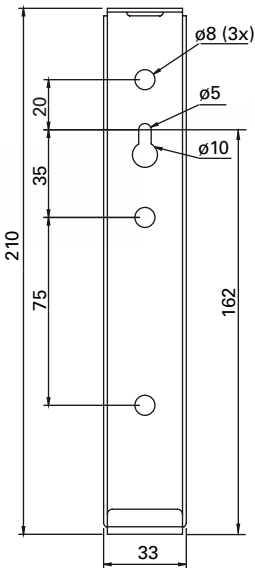
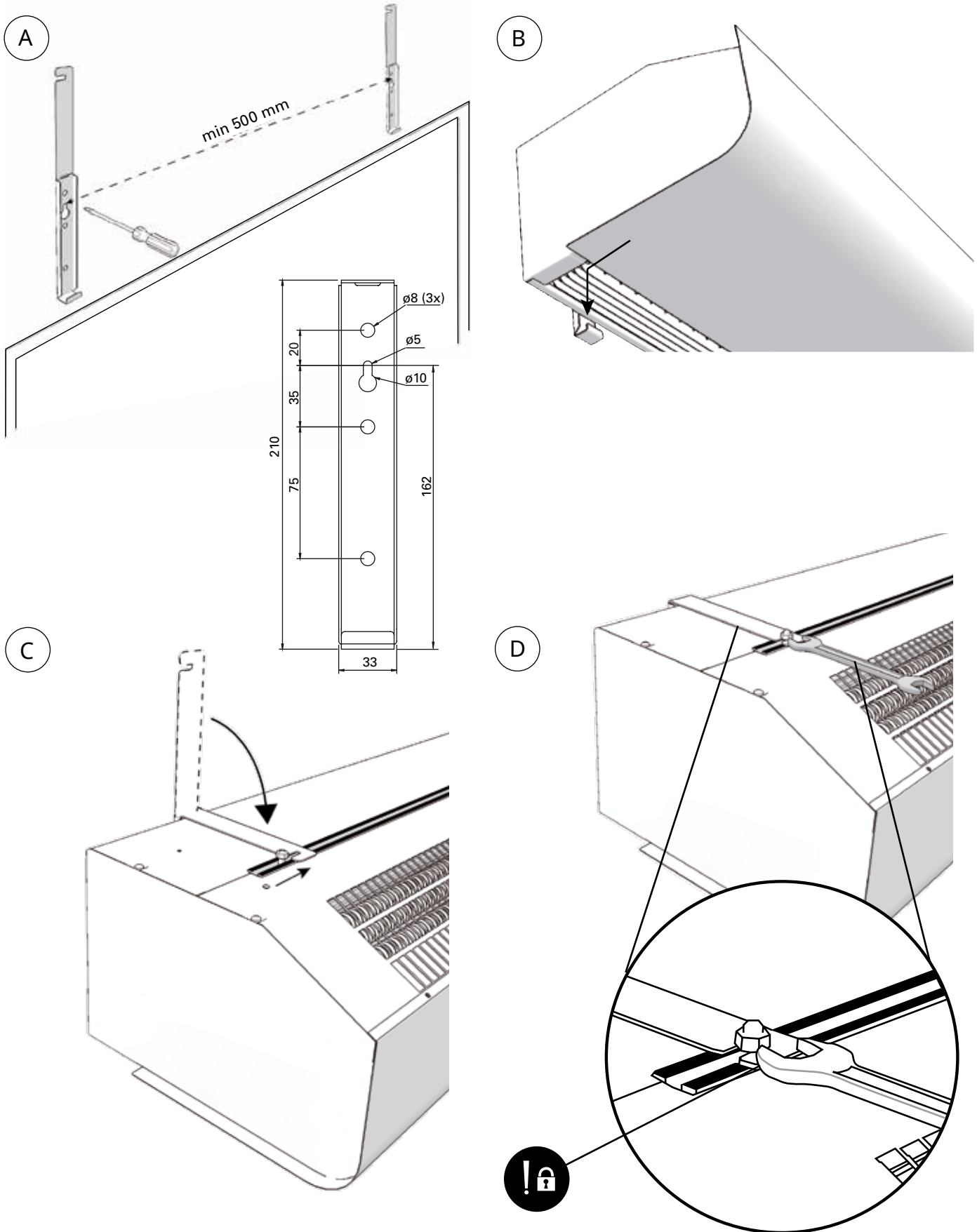


Fig.3: Open the unit.

Mounting with wall brackets



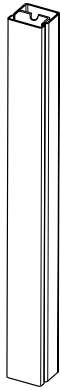
PAECS10	2 pcs
PAECS15	2 pcs
PAECS20	3 pcs

Fig. 4: Mounting with wall brackets

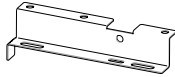
Accessories



PA34TR



PA2P



PA2PF



FCDC



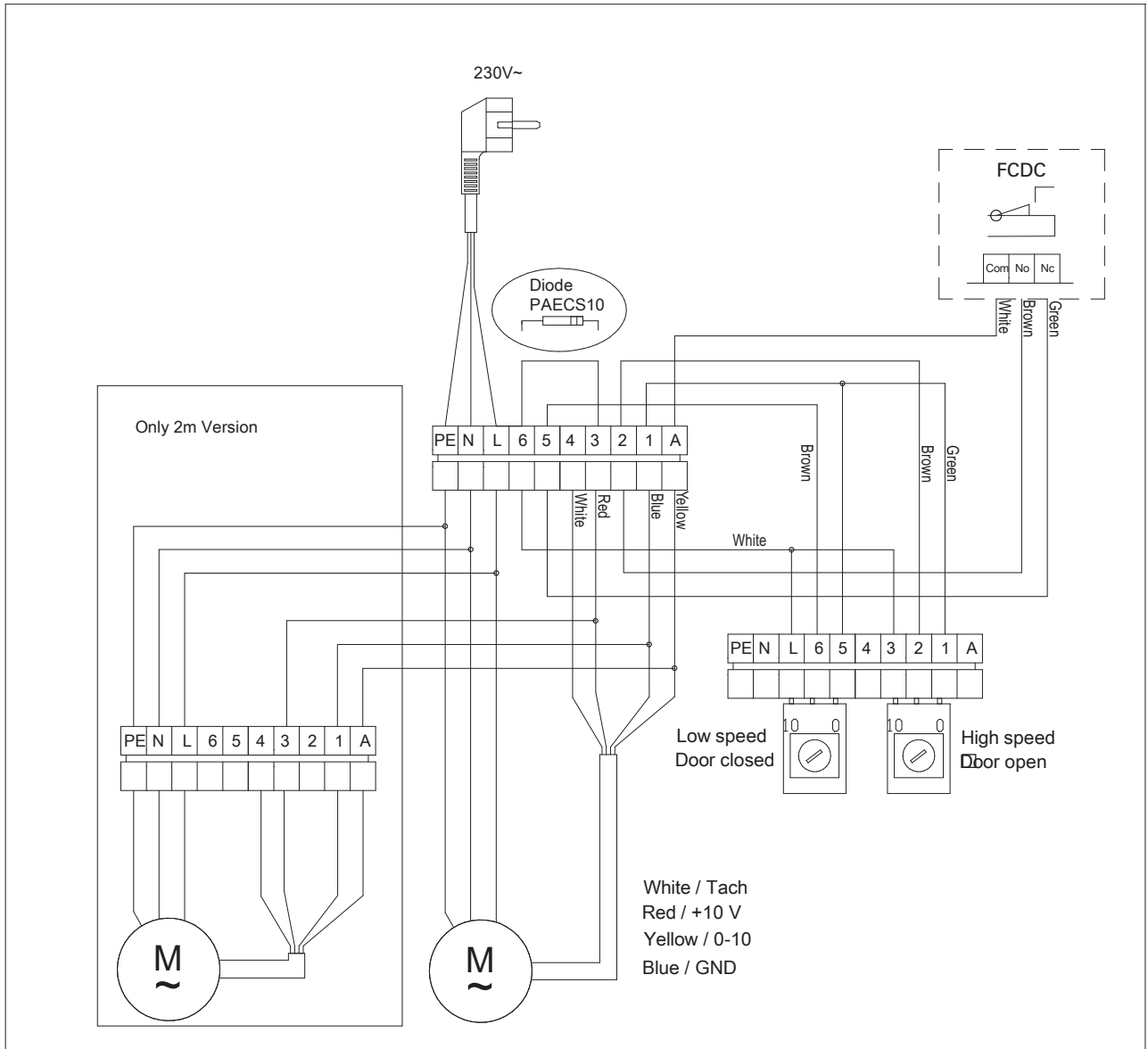
AGB304

Item number	Type		Consists of	Dimension
18056	PA34TR15*	PAECS10, PAECS15	4 pcs	1 m
18057	PA34TR20*	PAECS20	6 pcs	1 m
19568	PA2P15*	PAECS10, PAECS15	2 pcs	1 m
19569	PA2P20*	PAECS20	3 pcs	1 m
19415	PA2PF15*	PAECS10, PAECS15	4 pcs	
19417	PA2PF20*	PAECS20	6 pcs	
17495	FCDC	PAECS	1 pc	
10016	AGB304	PAECS	1 pc	

*) See separate manual.

PAECS

Stepless airflow control with door contact / position limit switch



✦ Ambient, no heat - PAECS (IP44)

Item number	Type	Output [kW]	Airflow [m ³ /h]	Sound power* ¹ [dB(A)]	Sound pressure* ² [dB(A)]	Voltage motor [V]	Amperage motor* ³ [A]	Length [mm]	Weight [kg]
154846	PAECS10	0	1450	77	44/62	230V~	0,14/0,79	1050	15
154847	PAECS15	0	2200	78	45/62	230V~	0,20/1,17	1560	20
154848	PAECS20	0	3100	83	51/67	230V~	0,50/2,12	2050	30

*¹) Sound power (L_{WA}) measurements according to ISO 27327-2: 2014, Installation type E.

*²) Sound pressure (L_{pA}). Conditions: Distance to the unit 5 metres. Directional factor: 2. Equivalent absorption area: 200 m². At 50% and 100% airflow.

*³) Applicable at 50% and 100% airflow.



Montage- en bedieningsinstructies

Algemene instructies

Lees deze instructies zorgvuldig door voorafgaand aan installatie en gebruik. Bewaar deze handleiding voor naslagdoeleinden. *Het product mag uitsluitend worden gebruikt zoals beschreven in de montage- en bedieningsinstructies. De garantie geldt uitsluitend als het product wordt gebruikt op de bedoelde manier en in overeenstemming met de instructies.*

Toepassing

De PAECS is een luchtgordijn voor koude opslag, vriesruimtes en entrees. De installatiehoogte voor koude opslag is max. 4 meter. Aanbevolen installatiehoogte voor entrees is 2,5 meter. Het luchtgordijn is voorbereid voor traploze regeling. Beschermingsklasse: IP44.

Bediening

De lucht wordt aan de bovenkant van de unit naar binnen getrokken en naar beneden geblazen, zodat de deuropening wordt afgeschermd en er zo weinig mogelijk warmte verloren gaat. Voor het beste gordijneffect moet de unit de volledige breedte van de deuropening afdekken.

Het rooster voor het richten van de uitblaaslucht is instelbaar en is normaliter naar buiten gedraaid om de beste bescherming tegen binnenstromende lucht te geven.

De efficiëntie van het luchtgordijn is afhankelijk van de luchttemperatuur, de drukverschillen over de deuropening en de winddruk.

Let op! Onderdruk in het gebouw vermindert de efficiëntie van het luchtgordijn aanzienlijk. Daarom moet de ventilatie in balans zijn.

Montage

Het luchtgordijn wordt horizontaal geïnstalleerd met het uitblaasrooster zo dicht mogelijk bij de deur en naar beneden gericht. Als de unit wordt gebruikt om koude opslag- of vriesruimten te beschermen, moet de unit aan de buitenkant van de geconditioneerde ruimte worden gemonteerd.

Beugels en torx-bitje worden meegeleverd met de geveltop.

Montage met wandbeugels (fig. 4)

1. Monteer de beugels aan de muur, zie fig. 4A en de tekening met afmetingen (fig. 1). Als

de muur ongelijkmatig is, moeten de beugels hiervoor worden gecompenseerd.

2. Haak de unit aan de onderkant van de beugels vast. (Fig. 4B)
3. Buig de bovenkant van de console over de unit en schuif de schroeven van de unit langs de rail in de gleuven op de consoles. (Fig. 4C) Als de beugel eenmaal gebogen is, moet deze worden vervangen als deze meer dan 45° is teruggebogen.
4. Borg de moeren tegen de beugels. (Fig. 4D)

Horizontale montage aan het plafond

Draadstangen, hangbeugels en plafondbeugels voor plafondmontage zijn als accessoires verkrijgbaar, zie de pagina's met accessoires en de aparte handleidingen.

Aansluiting

De unit wordt aangesloten met een 1,5 m lange kabel en stekker. Voorbereid met toevoeren bedieningsbedrading, zodat de externe regeling eenvoudig kan worden aangesloten. *NB! Voordat de unit wordt aangesloten op de netvoeding, moet een deurcontact worden aangesloten.*

Regelopties

Traploze regeling luchtstroom met deurcontact
Als de deur gesloten is, draait de ventilator op lage snelheid, ingesteld op de interne potentiometer 0-10 V, die in het uitlaatrooster zit. Als de deur opengaat, draait de ventilator op hoge snelheid, ingesteld op de tweede interne potentiometer. Deze regelingsoptie zorgt voor een korte reactietijd en de beste bescherming.

GBS- systeem

Het luchtgordijn kan ook worden aangestuurd via BMS (0-10 V).

Zie figuur 2 en de pagina's met accessoires.

Aanpassing van het luchtgordijn en de luchtstroom

De richting en snelheid van de luchtstroom moeten op basis van de belasting op de opening worden afgesteld. Drukkrachten beïnvloeden de luchtstroom en zorgen dat deze in het pand stroomt (als het pand verwarmd en de buitenlucht koud is).

De luchtstroom moet daarom naar buiten worden gericht om de belasting te weerstaan. In het algemeen geldt: hoe hoger de belasting, hoe groter de benodigde hoek.

Service, reparatie en onderhoud

Voor alle service, reparatie en onderhoud dient eerst het onderstaande te worden opgevolgd:

1. Ontkoppel de voeding.
2. Het frontluik kan worden verwijderd door de schroeven aan de bovenkant van de unit te verwijderen en daarna de gebogen rand aan de onderkant los te maken. (Fig. 3)
3. Na service, reparatie en onderhoud moet het frontluik weer worden teruggeplaatst. Plaats het luik met de gebogen rand tegen de onderkant en draai de schroeven aan de bovenkant vast.

Als er werkzaamheden worden uitgevoerd waarbij het uiteinde wordt verwijderd, komt het uitblaasrooster ook los.

Onderhoud

Aangezien de ventilatormotoren en overige componenten onderhoudsvrij zijn, is er geen onderhoud noodzakelijk behalve schoonmaken. De schoonmaakwerkzaamheden verschillen afhankelijk van plaatselijke omstandigheden. Reinig de unit ten minste tweemaal per jaar. Inlaat- en uitlaatroosters, waaier en elementen kunnen worden gestofzuigd of met een vochtige doek worden afgenomen. Gebruik een borstel bij het stofzuigen om beschadiging van gevoelige onderdelen te voorkomen. Vermijd het gebruik van sterk basische of zure schoonmaakmiddelen.

Oververhitting

De motoren hebben een ingebouwde bescherming tegen oververhitting en zullen automatisch hun snelheid regelen bij hoge temperaturen.

Motor of waaier vervangen

1. Verwijder het frontpaneel.
2. Verwijder de geveltop.
3. Verwijder de schroef tussen de motor en de ventilator.
4. Ontkoppel de kabels naar de motor.
5. Verwijder de schroeven waarmee de motor vastzit en til deze er samen met de waaier uit.
6. Installeer de nieuwe motor en/of de nieuwe waaier in omgekeerde volgorde als boven.

Lokaliseren van storingen

Als de ventilatoren niet draaien of niet goed functioneren, controleer dan het volgende:

- De functies en instellingen van het ingebouwde regelsysteem.
- Of het aanzuigrooster/filter vuil is.

Als de storing niet kan worden verholpen, neem dan contact op met een gekwalificeerde onderhoudsmonteur.

Verpakking

Verpakkingsmaterialen worden geselecteerd met aandacht voor het milieu en zijn daarom recyclebaar.

Hantering van product aan het einde van de levenscyclus

Dit product kan stoffen bevatten die noodzakelijk zijn voor het correct functioneren van het product, maar die mogelijk schadelijk zijn voor het milieu. Het product mag niet bij het algemene huishoudelijke afval worden gedaan, maar moet worden afgeleverd bij een speciaal inzamelpunt voor milieuverantwoordelijk recyclen. Neem contact op met de plaatselijke autoriteiten voor nadere informatie over het voor u dichtstbijzijnde inzamelpunt.

Veiligheid

- *Houd het gebied rond de aanzuig- en uitblaasroosters vrij van obstakels!*
- *Voor het heffen van de unit moet gebruik worden gemaakt van hefapparatuur.*
- *Dit toestel kan worden gebruikt door kinderen vanaf 8 jaar en door personen met beperkte fysieke, sensorische of geestelijke capaciteiten of personen die gebrek aan kennis of ervaring hebben onder voorwaarde dat zij onder toezicht staan of afdoende instructies hebben gekregen over het veilige gebruik van het toestel en de mogelijke gevaren ervan begrijpen. Kinderen mogen niet met het toestel spelen. Reiniging en onderhoud van het toestel mogen niet worden uitgevoerd door kinderen, tenzij zij onder toezicht staan.*
- *Kinderen onder de 3 jaar dienen op afstand gehouden te worden, tenzij zij voortdurend onder toezicht staan.*
- *Kinderen tussen de 3 en 8 jaar mogen dit apparaat alleen aan- en uitzetten, mits het geplaatst en geïnstalleerd is in zijn daarvoor bedoelde normale werkstand. Ook dienen zij onder toezicht te staan of geïnstrueerd te zijn*

betreffende het veilig gebruik van het apparaat, en zich bewust zijn van de ermee verbonden risico's.

- *Kinderen tussen de 3 en 8 jaar mogen het apparaat niet aansluiten, reguleren en schoonmaken of gebruikersonderhoud uitvoeren.*

WAARSCHUWING— Sommige onderdelen van dit product kunnen erg heet worden en brandwonden veroorzaken. Er dient speciale aandacht te worden besteed aan plaatsen waar kinderen en kwetsbare personen aanwezig zijn.

Vertaling voor inleidende pagina's

- | | |
|---|---|
| • Stepless airflow control. Internal potentiometer for low and high speed (accessible through the outlet grille). | = Traploze regeling van de luchtstroom. Interne potentiometer voor lage en hoge snelheid (bereikbaar via het uitlaatrooster). |
| • Potentiometer, high speed, 6V | = Potentiometer, hoge snelheid, 6V |
| • Potentiometer, low speed, 2.5V | = Potentiometer, lage snelheid, 2,5V |
| • Open the unit | = Open de unit |
| • Mounting with wall brackets | = Montage met wandbeugels |
| • Pcs | = Stuks |
| • Accessories | = Accessoires |
| • Stepless airflow control with door contact/ position limit switch | = Traploze regeling luchtstroom met deurcontact |

Technische specificaties

Output [kW]	= Capaciteit
Airflow[m ³ /h]	= Luchtstroom
Sound power* ¹ [dB(A)]	= Geluidsvermogen
Sound pressure* ² [dB(A)]	= Geluidsdruk
Voltage motor [V]	= Voltage motor
Amperage motor* ³ [A]	= Stroomsterkte motor
Length [mm]	= Lengte
Weight [kg]	= Gewicht

*¹) Metingen van het geluidsvermogen (L_{WA}) volgens ISO 27327-2: 2014, installatietype E.

*²) Geluidsdruk (L_{pA}). Conditie: Afstand tot de unit 5 meter. Richtingsfactor: 2. Equivalent absorptiegebied: 200 m². Bij luchtstroom van 50% en 100%.

*³) Van toepassing bij een luchtstroom van 50% en 100%.



Main office

Frico AB

Industrivägen 41

SE-433 61 Sävedalen

Sweden

Tel: +46 31 336 86 00

mailbox@frico.se

www.frico.net

**For latest updated information and information
about your local contact: www.frico.net**