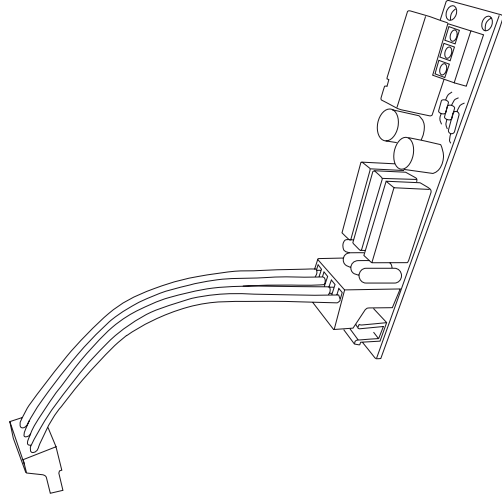


Original instructions

PAMLK



Används till aggregat som inte har utdragen termokontakt. För aggregat med SIRE kopplas kortet till SIRE-automatiken för motorlarmindikering. För övriga aggregat används den potentialfria larmkontakten för externt larm.

SE

Used for units that do not have withdrawn thermal contact. For units with SIRE, connect the board to the SIRE automatic for motor alarm indication. For other units the potential free alarm switch for external alarm is used.

GB

Brukes for apparater som ikke har uttrukket termokontakt. For apparater med SIRE kobler du panelet til automatisk SIRE for motorlarmindikasjon. For andre apparater brukes den potensialfrie alarmbryteren for ekstern alarm.

NO

Für Geräte ohne herausgezogenen Wärmeschutzschalter. Bei Geräten mit SIRE: Schließen Sie die Karte an die SIRE-Automatik für die Motoralarmanzeige an. Bei anderen Geräten wird der potentialfreie Kontakt für den externen Alarm verwendet.

DE

Utilizado para las unidades que no disponen de contacto térmico extraíble. Para las unidades con el sistema SIRE, conecte la tarjeta al sistema SIRE automático para la indicación de alarma motor. En las demás unidades, se utiliza el contacto de alarma libre de potencial para la alarma externa.

ES

Utilisé avec les appareils dont le contact thermique n'est pas retiré. Pour les appareils équipés de SIRE, connectez la carte au système de commande automatique SIRE pour obtenir une indication de l'alarme moteur. Pour les autres appareils, le contact d'alarme sans potentiel externe est utilisé.

FR

Wordt gebruikt bij units die geen uitgeschakeld thermisch contact hebben. Bij units met SIRE moet het paneel op de SIRE-automaat voor motorlarmindicatie worden aangesloten. Bij andere units wordt de potentieelvrije alarmschakelaar voor extern alarm gebruikt.

NL

Utilizzato per le unità che non presentano un contatto di protezione termica. Per le unità dotate di SIRE, collegare la scheda a SIRE Automatic per l'indicazione dell'allarme motore. Per le altre unità viene utilizzato l'interruttore allarme privo di tensione per l'allarme esterno.

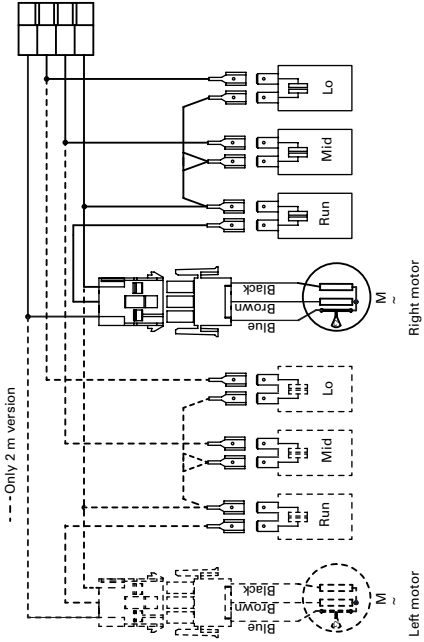
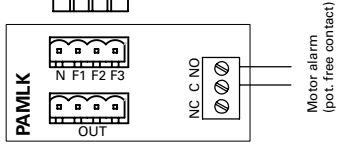
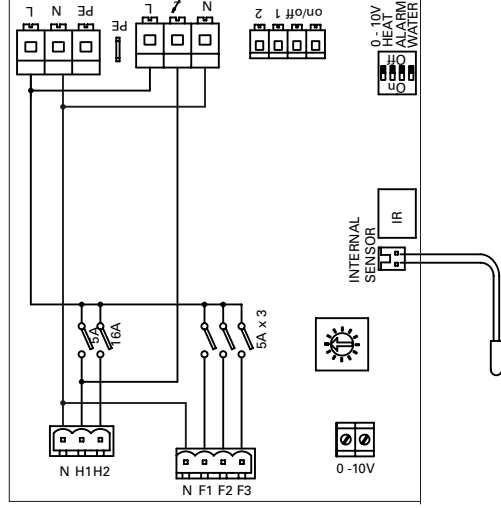
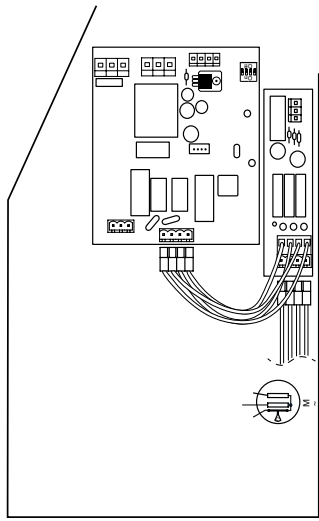
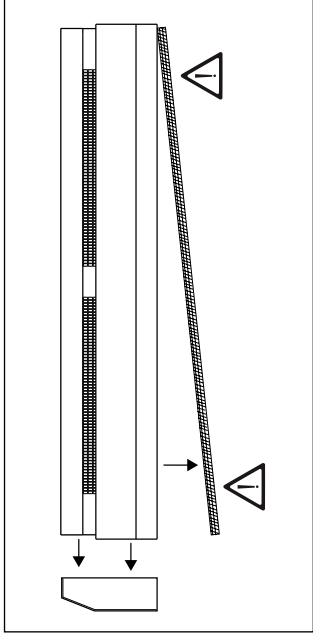
IT

Do urządzeń, które nie posiadają zewnętrzznego wyłącznika termicznego. W przypadku urządzeń SIRE, informacja o alarmie silnika będzie wyświetlana po podłączeniu karty do automatycznego układu SIRE. W przypadku pozostałych urządzeń, do alarmu zewnętrzznego wykorzystuje się alarmowy styk bezpotencjałowy.

PL

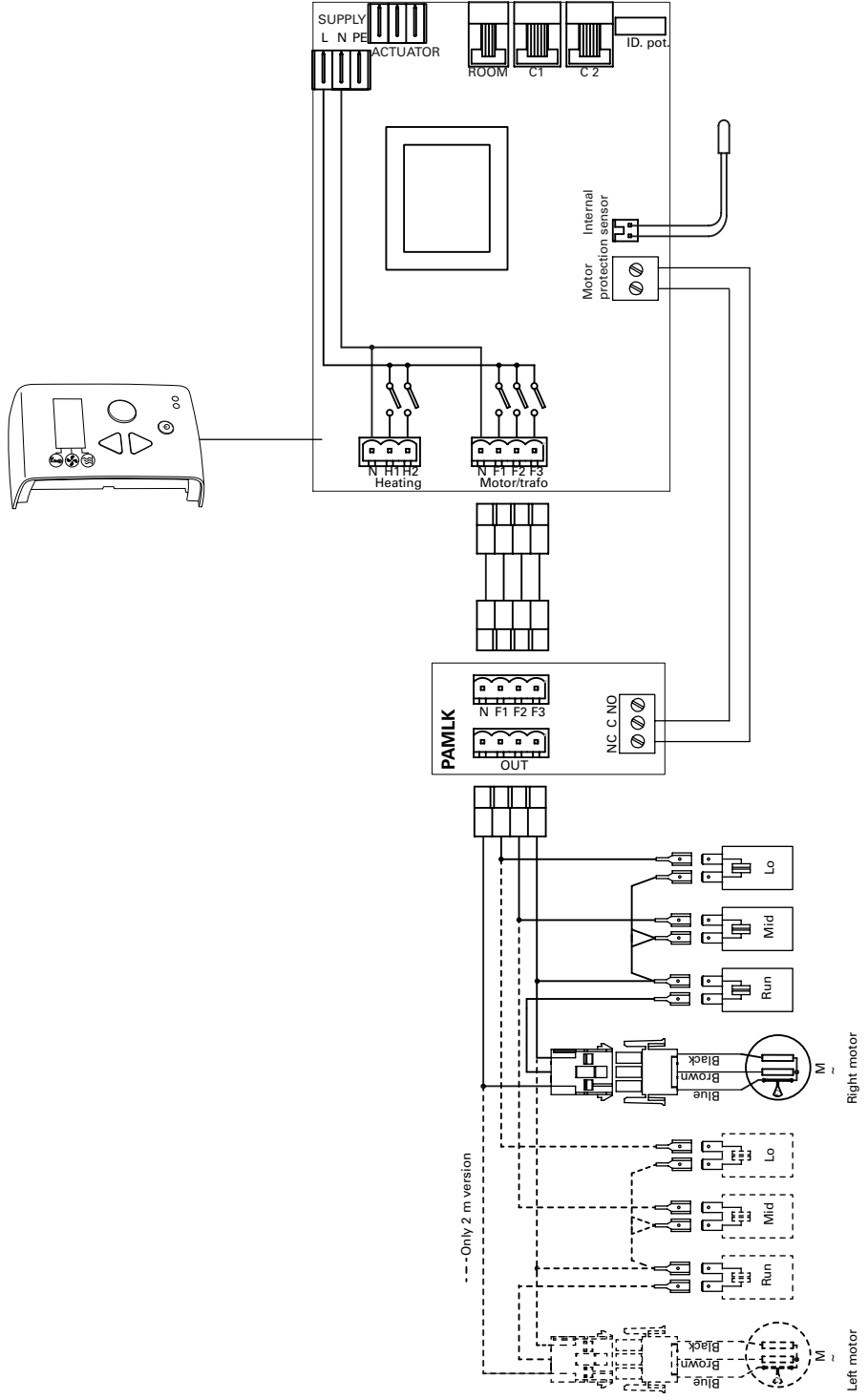
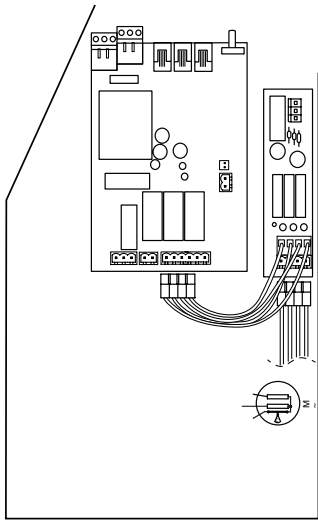
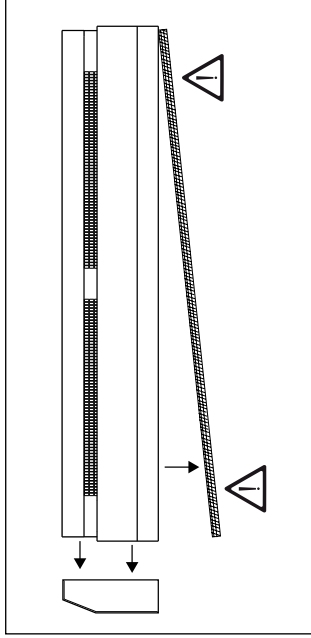
Применяется для приборов не имеющих встроенного термоконтакта. Для приборов с системой SIRE подключите блок так, чтобы при отказе двигателя появлялась индикация отказа. Для иных приборов используется сухой контакт для подключения внешнего индикатора отказа.

RU

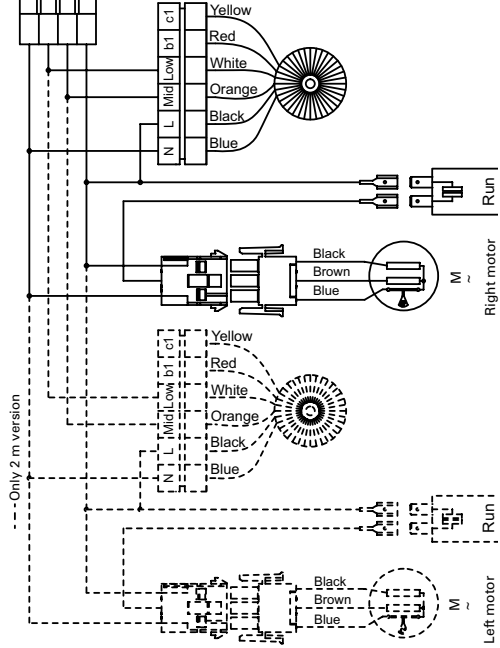
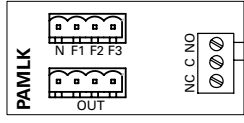
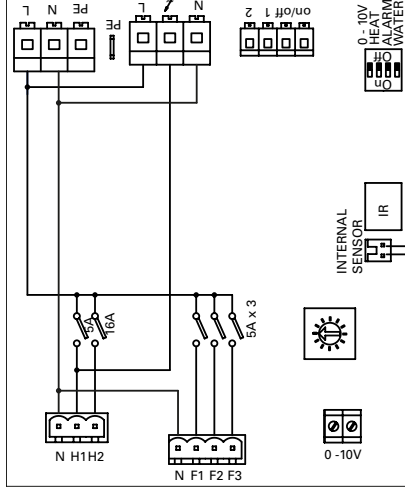
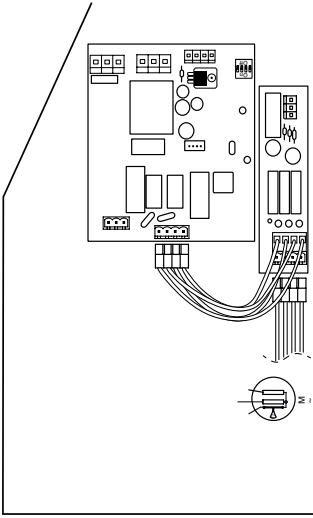
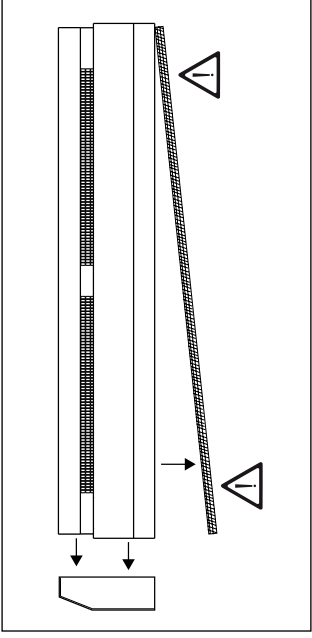


PAMLK

2500



3200C



Technical Support - tel. +46 313368600

2013-06-28 SÄ/HH

Technical Support - tel. +46 313368600

2013-12-03 SÄ/ HH