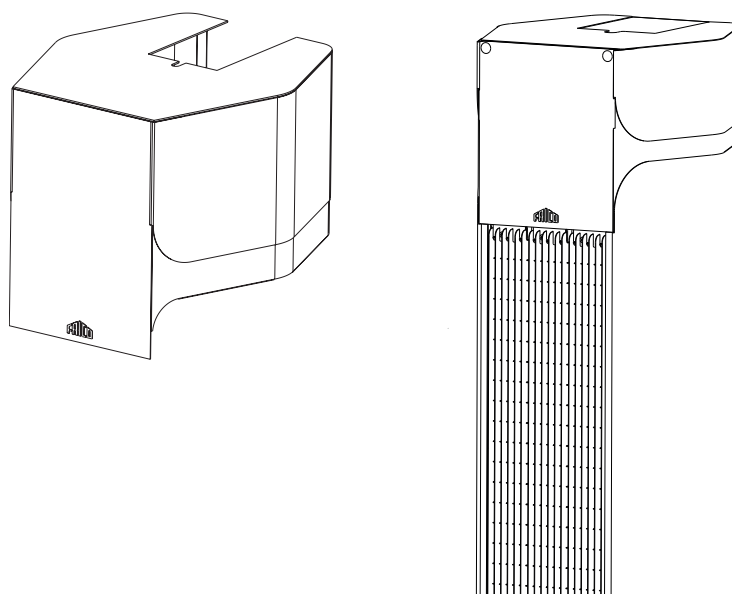


Original instructions
SIFEH - Extension hood Sierra

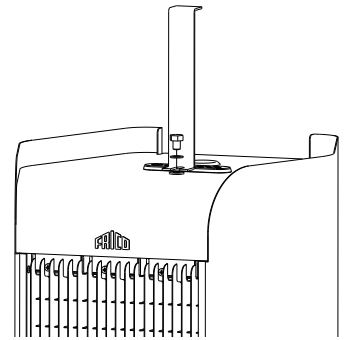
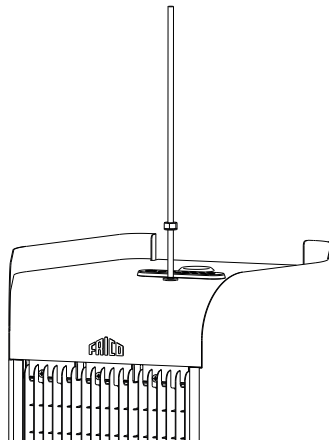


- EN SIFEH, extension hood
- SE: SIFEH, förlängningshuv
- NO: SIFEH, forlengelseshette
- DE: SIFEH, Verlängerungshaube
- RU: SIFEH, секция удлинения
- FR: SIFEH, capot d'extension
- ES: SIFEH, los tubos de extensión
- NL: SIFEH, verlengkap
- PL: SIFEH, przedłużenie okapu
- IT: SIFEH, prolunga di mandata
- FI: SIFEH, jatkohuuva
- DK: SIFEH, forlængerhætte

SIFEH



Note! The air curtain must be secured in the wall or ceiling.



EN: Note! The air curtain must be secured in the wall or ceiling.

SE: OBS! Luftridån ska förankras i vägg eller tak.

NO: NB! Luftporten må festes til veggen eller taket.

DE: Hinweis! Der Luftschleier muss an einer Wand oder Decke befestigt werden.

RU: Внимание! Завеса должна быть закреплена к стене или к потолку.

FR: Remarque ! Le rideau d'air doit être bien fixé au mur ou au plafond.

ES: Nota: la cortina de aire debe sujetarse a la pared o al techo.

NL: Let op! Het luchtgordijn moet in de wand of het plafond worden bevestigd.

PL: Uwaga! Kurtynę powietrzną należy przymocować do ściany lub sufitu.

IT: Nota! La porta a lama d'aria deve essere fissata alla parete o al soffitto.

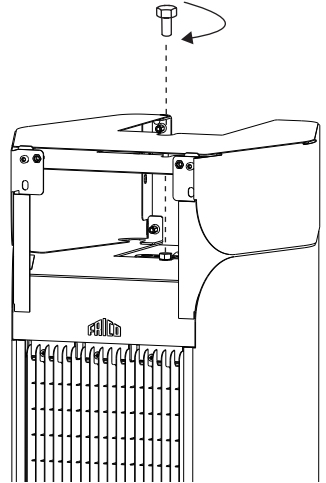
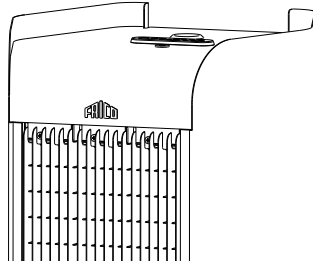
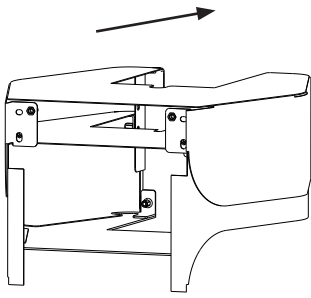
FI: Huom! Pystyasennus on aina tuettava yläpäästään seinään tai kattoon.

DK: Bemærk! Lufttæppet skal fastgøres i væggen eller loftet

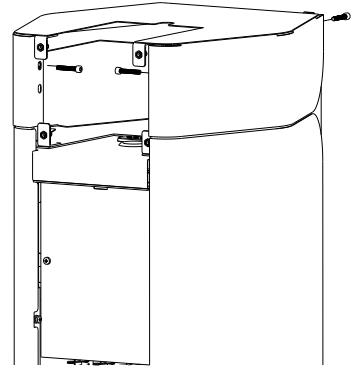
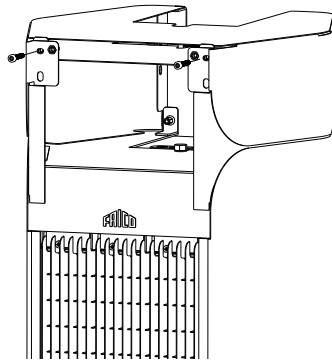
A



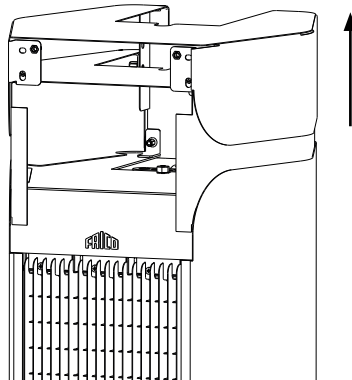
B



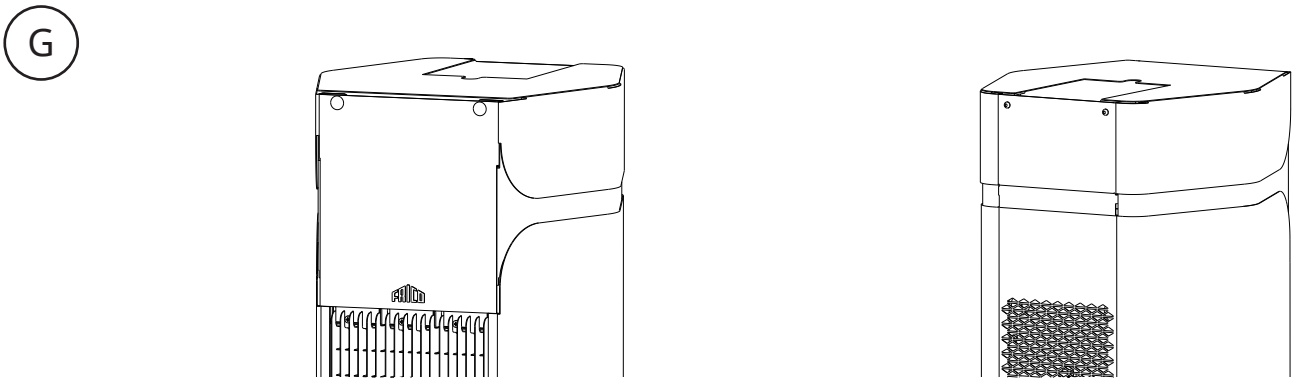
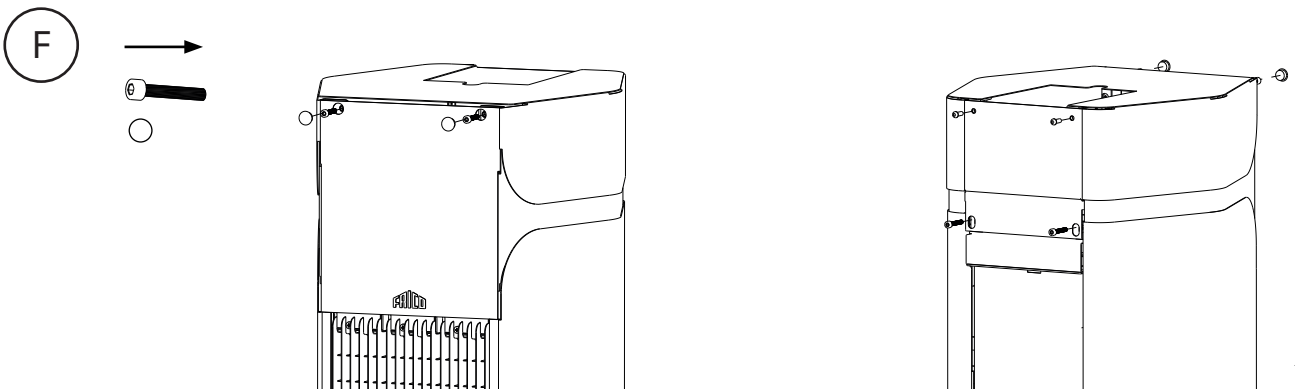
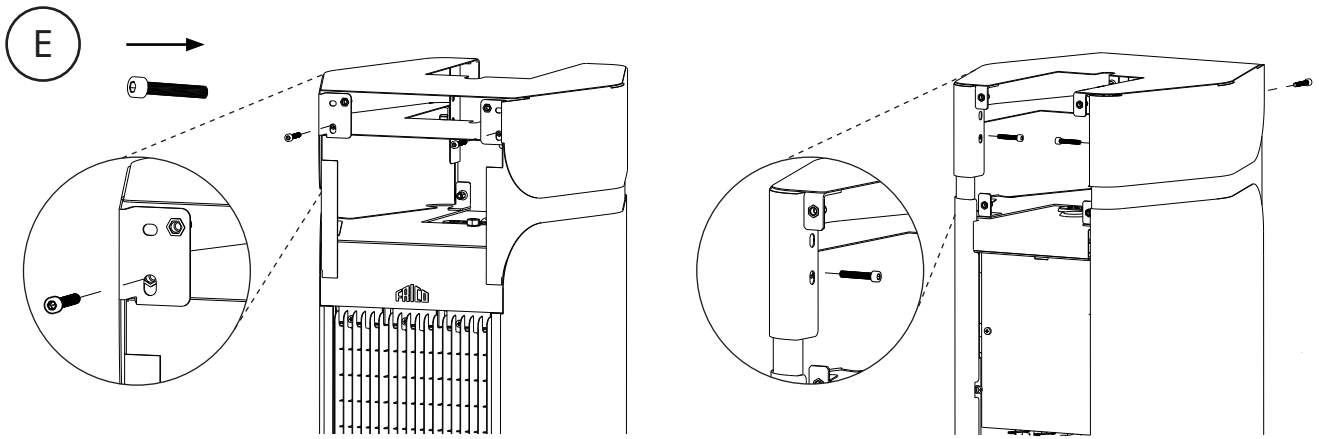
C



D



SIFEH



Main office

Frico AB
Industrivägen 41
SE-433 61 Sävedalen
Sweden

Tel: +46 31 336 86 00

mailbox@frico.se
www.frico.net

For latest updated information and information
about your local contact: www.frico.se