

**DIGESTOŘE**

---

# **782/792-STIL**



**NÁVODY NA MONTÁŽ, OBSLUHU A ÚDRŽBU**

---

 **systemair**

### 1. Popis

STIL jsou moderní nerezové digestoře, které v sobě kombinují nadčasový design, jednoduché ovládání a možnost propojení s rezidenčními jednotkami řady SAVE nebo externími ventilátory. Digestoře STIL se vyrábějí v nástěnném (Wall) nebo prostorovém (Free) provedení.

Digestoř STIL Wall je určena pro nástěnnou instalaci. Osvětlení je zajištěno pomocí dvou LED žárovek (2x2W).

Digestoř STIL Free je určena pro samostatnou instalaci do prostoru kuchyně. Osvětlení je zajištěno pomocí čtyř LED žárovek (4x2W).

Dále jsou digestoře STIL vybaveny nerezovým drátěným filtrem, který lze snadno čistit ručně či v myčce. Požadovaný průtok vzduchu se nastavuje prostřednictvím vestavěné klapky. Klapka má 6 nastavitelných pozic a na základě změřené tlakové ztráty v potrubí lze pomocí grafu určit množství vzduchu proudící přes digestoř. Na digestoři se vypínači ovládá osvětlení a otevření/uzavření klapky. Nastavený časový doběh po otevření klapky je 60 min. Pokud se v průběhu těchto 60 min sepne vypínač, klapka se okamžitě uzavře.

Digestoř lze připojit přímo do rezidenční jednotky SAVE, která je vybavena pátým hrdlem určeným speciálně pro tento účel. V sortimentu Systemair se jedná o jednotky SAVE VSR 150/B, VTR 200/B a VTR 300/B. Digestoř je vybavena digitálním výstupem, který v případě připojení k jednotce SAVE zajistí, že v případě zapnutí digestoře se jednotka přepne na maximální otáčky. Vzduch odváděný z digestoře vede obtokem mimo výměník tepla a tím i zamezí jeho znečištění.

Technická data:

STIL Wall

Osvětlení: LED 2 x 2 W

Napájení: 230-240 V, ~ 50 Hz, uzemnění

Rozměry: obr. 1a

Max. příp. výkon pro reg. kabel: 900W při 230V

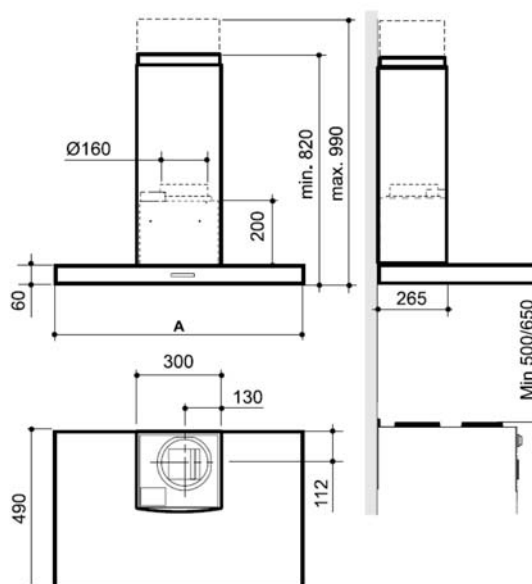
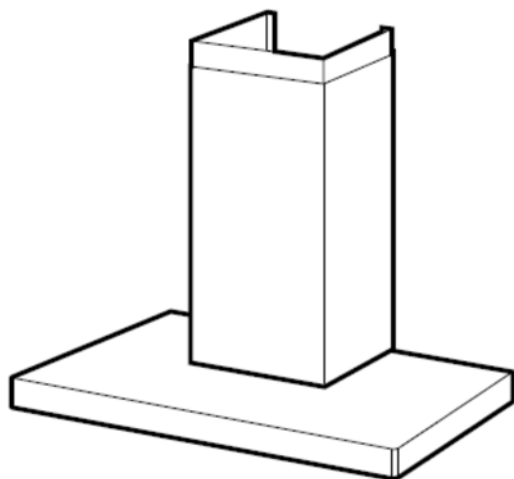
STIL Free

Osvětlení: LED 4 x 2 W

Napájení: 230-240 V, ~ 50 Hz, uzemnění

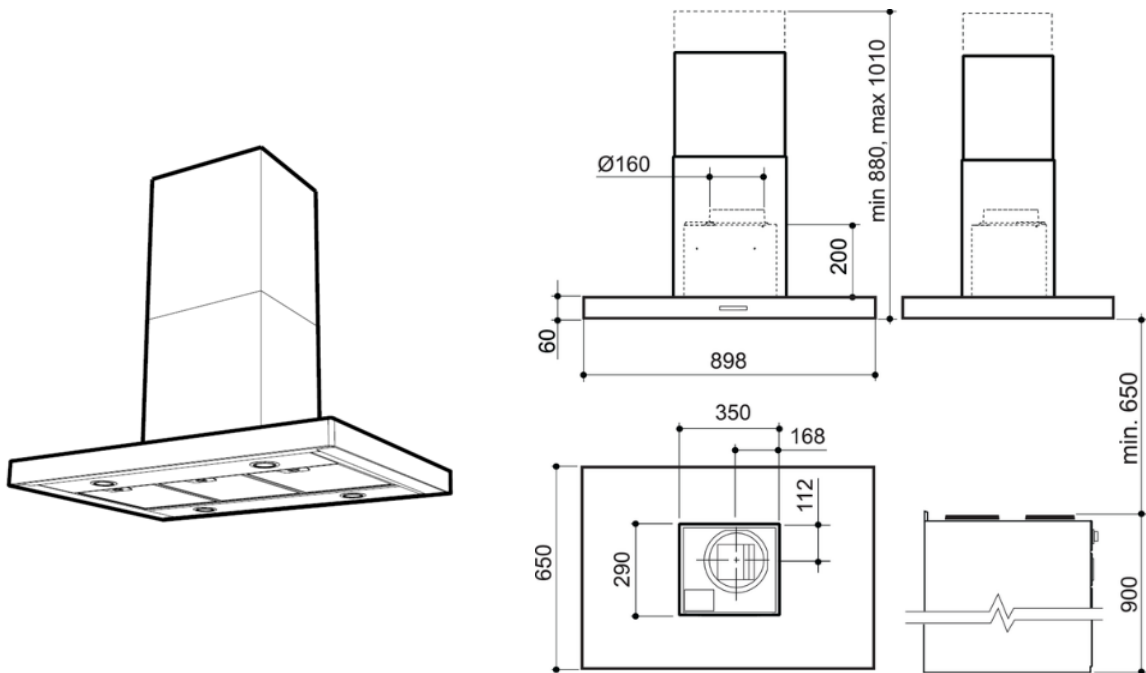
Rozměry: obr. 1b

Max. příp. výkon pro reg. kabel: 900W při 230V



Velikost	A
600	598
900	898

Obr. 1a



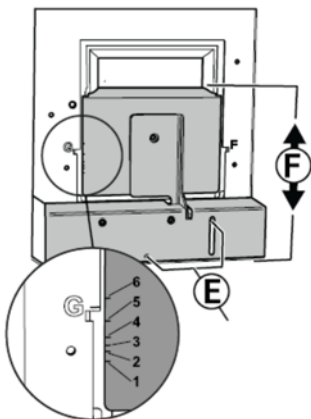
Obr. 1b

## 2. Montáž

Upevňovací konzole, šrouby apod. jsou součástí dodávky digestoře.

### Výměna klapky

Digestoř je standardně vybavená klapkou, která zajišťuje trvalé odvětrávání a v případě zapnutí digestoře zvýší množství odvětrávaného vzduchu. Obvykle je ale požadováno, aby v případě vypnutí digestoře neprocházel digestoří žádný vzduch. Proto je nutné vyměnit list klapky za těsný typ (součást dodávky) a nastavit posazení klapky do krajní pozice. Těsný list klapky je rovný (bez oblé náběhové hrany) a je na vnitřní straně opatřen těsněním. Těsný list klapky (obr. 2a, pozice I, resp. 2b, pozice J) je standardní součástí dodávky digestoře. List se klapky se uvolní povolením šroubu na klapce. Pro určení správného natočení klapky jsou v listu klapky otvory, které přesně líčují s výběžky na uchycujícím mechanismu klapky. Součástí dodávky digestoře je i návod na výměnu listu klapky. Klapku je třeba po výměně listu zafixovat v nejzazší poloze. Posun klapky je možný po povolení šroubů E (obr. 2).

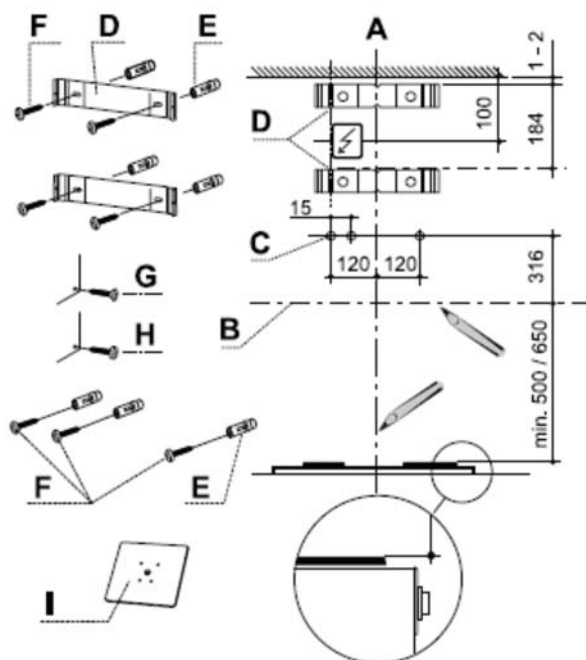


Obr. 2

### 2.1 Montáž nástěnné digestoře (STIL Wall)

Komponenty pro instalaci

D	2 ks	Konzole na ukotvení horní části komína
E	7 ks	Hmoždinky 5,5 x 35
F	7 ks	Šrouby 4,5 x 32 TORX T25
G	4 ks	Šrouby 2,9 x 9,5
H	2 ks	Šrouby 3,5 x 8
I	1 ks	Těsná klapka



Obr. 2a

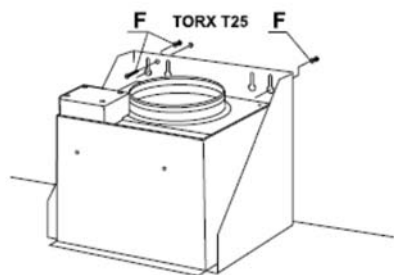
#### **Upozornění**

*Maximální celková výška, vzdálenost mezi spodním okrajem digestoře a horním okrajem komína, viz rozměrový obrázek (obr. 1a). Při instalaci s horním prodlužovacím dílem komínu viz jeho rozměry.*

Vzdálenost mezi digestoří a elektrickým sporákem musí být minimálně 50 cm. V případě plynového sporáku minimálně 65 cm. Pokud výrobce sporáků udává vzdálenost větší, je nutno respektovat požadavky výrobce sporáku.

Označte si středovou čáru nad sporákem, kde má být digestoř nainstalována. Nad digestoří si nakreslete horizontální referenční čáru B (obr. 2a). Umístěte na zeď horní konzolu D pro komín (viz obr. 2a). Na zeď si označte místa otvorů pro šrouby. Přitiskněte na zeď dolní konzolu D pro komín dle obr. 2a a označte si na zdi umístění otvorů pro šrouby. Dle obrázku 2a si na zdi označte otvory C pro uchycení digestoře.

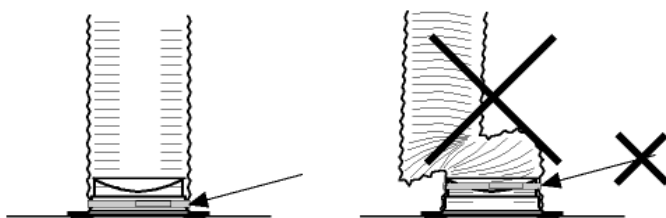
Na všech označených místech vyvrtejte otvory  $\varnothing$  3,5 mm. Upevněte ke zdi konzole pro komín pomocí šroubů F (4,5 x 32 mm). Pokud budou použity dodané hmoždinky, vyvrtejte otvory o průměru 6 mm a do otvorů vložte hmoždinky. Zkontrolujte, zda jsou použité šrouby a hmoždinky vhodné pro materiál zdi.



Obr. 2b

Vyjměte z digestoře tukový filtr (obr. 7). Přišroubujte 2 šrouby F do připravených otvorů (obr. 2b). Zavěste digestoř, upravte ji do vodorovné polohy a uchyťte ji na místě pomocí šroubů F. Vložte zpátky tukový filtr.

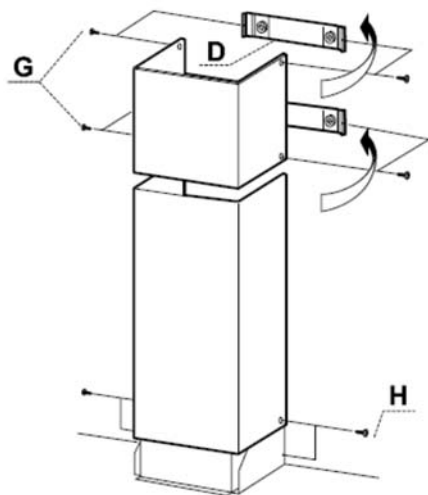
Digestoř je vybavena hrdlem o průměru  $\varnothing$  160 mm pro připojení potrubí nebo hadice. Pokud má připojovací hadice průměr  $\varnothing$  125 mm, je nutné použít redukci.



Obr. 2c

**Upozornění**

*Pro připojení digestoře k potrubnímu systému lze použít flexibilní potrubí. Ujistěte se, že potrubí není nikde zdeformované (viz obr. 2c).*



Obr. 2d

**Komín – horní část**

Jemně ohněte boční strany horní části komínu směrem ven a zavěste na konzole D. Pomocí 4 šroubů G (2,9 x 9,5 mm) připevněte boky komínu k horní konzole (obr. 2d).

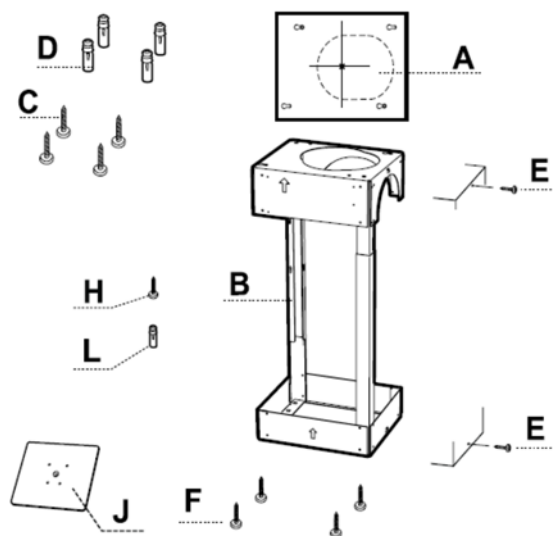
**Komín – dolní část**

Jemně ohněte boční strany dolní části komínu směrem ven a umístěte jej mezi horní část komína a zeď. Ujistěte se, že je ve správné pozici. Upevněte dolní část komína k digestoři pomocí 2 šroubů H (3,5 x 8 mm), obr. 2d.

### 2.2 Montáž prostorové digestoře (STIL Free)

Komponenty pro instalaci

A	1 ks	Šablona pro vrtání
B	1 ks	Rám
C	4 ks	Šrouby 6 x 75
D	4 ks	Hmoždinky $\varnothing 10 \times 60$
E	4 ks	Šrouby 3,5 x 4,5
F	4 ks	Šrouby M6 x 8,8
H	1 ks	Šrouby 4,2 x 32
L	1 ks	Hmoždinka 5,5 x 35
J	1 ks	Těsná klapka

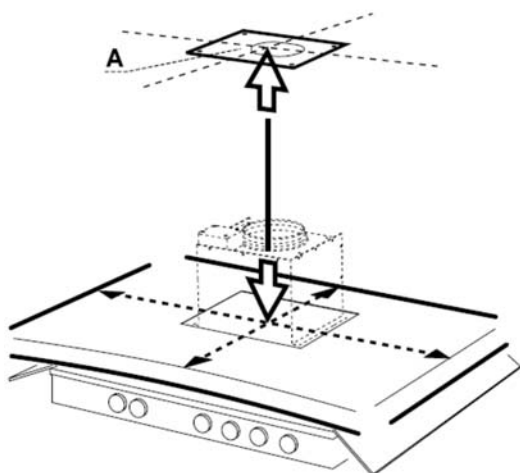


Obr. 3a

#### **Upozornění**

Maximální celková výška, vzdálenost mezi spodním okrajem digestoře a horním okrajem komína, viz rozměrový obrázek (obr. 1b). Při instalaci s horním prodlužovacím dílem komínovým dílem viz jeho rozměry.

Vzdálenost mezi digestoří a sporákem musí být minimálně 65 cm. Pokud výrobce sporáků udává vzdálenost větší, je nutno respektovat požadavky výrobce sporáku.



Obr. 3b

Chraňte vrchní část sporáku kusem kartonu (obr. 3b). Položte digestoř na vrchní část sporáku.

**Upozornění**

*Abyste zabránili riziku poranění, nedovolte, aby se výrobek vysunul mimo varnou desku.*

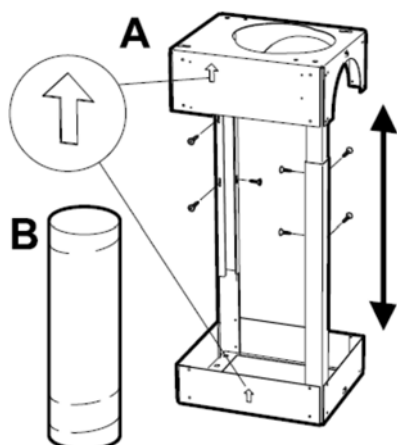
Pro označení středu digestoře na stropě použijte olovnici. Umístěte střed šablony pro vrtání proti značení na stropě tak, aby digestoř byla umístěna v požadované poloze (A obr. 3b)

**Upozornění**

*Otočte šablonu tak, aby šipka ukazovala ve stejném směru jako přední část digestoře.*

Pomocí šablony A označte otvory šroubů a připojení k výstupnímu potrubí. Vyvrtejte otvory ve středu všech označených otvorů pro šrouby. Zkontrolujte, které z upevňovacích doplňků použijete a přizpůsobte otvory šroubům / hmoždinkám nebo maticím, šroubům a podložkám. Pokud se použijí dodávané hmoždinky, vyvrtejte otvory o průměru 6 mm. Zasuňte hmoždinky D do otvorů. Zkontrolujte, zda jsou použité šrouby a hmoždinky vhodné pro materiál stropu. Vyřízněte otvor pro připojení odvodu vzduchu. Vložte a utáhněte šrouby C do předvrtaných otvorů, dokud nevyčnívají několik mm obr. 3d. Zkontrolujte, zda elektrické připojení a připojení potrubí bude po instalaci do stropu možné.

Nastavení výšky rámu



Obr. 3c

## Návod na montáž, obsluhu a údržbu

---

Dle výšky stropu a požadované instalační výšky nastavte výšku rámu. Změřte celkovou výšku stropu a odečtěte od ní výšku sporáku, instalační výšku a výšku digestoře (viz rozměrový obrázek – obr. 1b).

**Rozměr rámu = celková výška stropu - výška sporáku - instalační výška nad sporákem - výška panelu digestoře.**

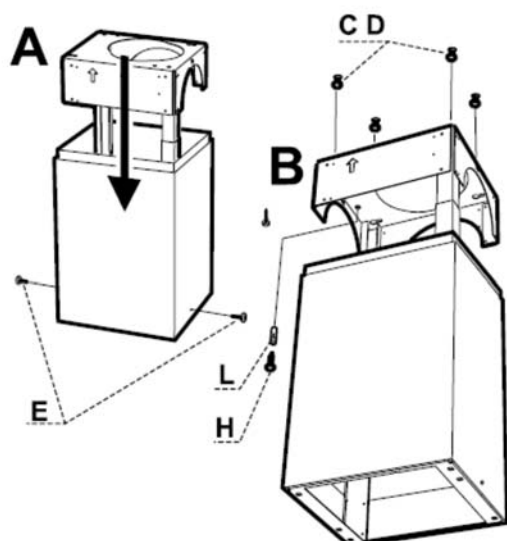
Pro nastavení výšky rámu povolte 8 šroubů (obr. 3c – A). Nastavte potřebnou výšku a šrouby opět utáhněte. Šrouby mohou být umístěné v jiných otvorech.

Nastavení délky hadice/potrubí pro připojení odvodu vzduchu (obr 3c – B)

Od nastavené výšky rámu je nutno odečíst rozměr připojovacího boxu (obr. 1b).

**Délka hadice/potrubí = Výška rámu - 235 mm**

Instalace komína



Obr. 3d

Položte připravený rám na podlahu nebo na stůl chráněný kusem kartonu. Zasuňte rám do komína. Upevněte vnější část komína k rámu pomocí šroubů E (obr. 3d – A)

Zvedněte rám a zasuňte šrouby D připravené ve stropu do otvorů v rámu. Rám umístěte a utáhněte šrouby. Uzamkněte vše v požadované pozici pomocí pátého šroubu H (obr. 3d).

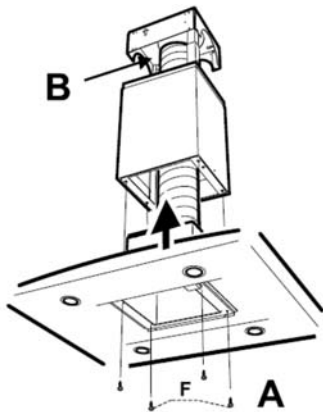
### **Upozornění**

*Otočte rám tak, aby šipka byla na stejné straně jako čelní strana digestoře.*

Odstraňte tukový filtr (obr. 7)

Přizpůsobte délku připojovacího potrubí/hadice výšce rámu. Připevněte hadici/potrubí k výstupnímu hrdlu z digestoře.





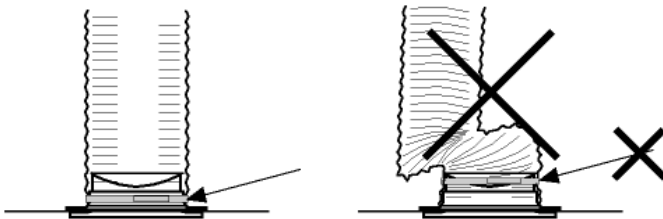
Obr. 3e

Zasuňte hadici/potrubí, elektrický připojovací kabel a digestoř do rámu a připevněte spodní část pomocí šroubů F (obr. 3e – A)

Nainstalujte zpět tukový filtr.

Připojte hadici/potrubí k odvodnímu potrubí ve stropě (obr. 3e – B).

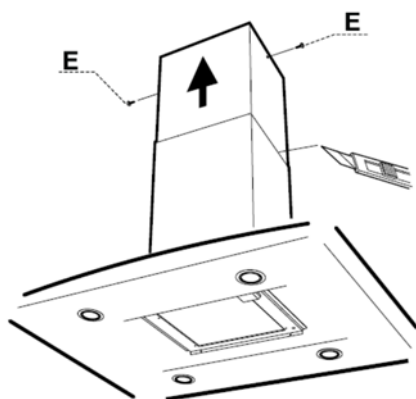
Digestoř je vybavena hrdlem o průměru  $\varnothing$  160 mm pro připojení potrubí nebo hadice. Pokud má připojovací hadice průměr  $\varnothing$  125 mm, je nutné použít redukci.



Obr. 3f

### Upozornění

Pro připojení digestoře k potrubnímu systému lze použít flexibilní potrubí. Ujistěte se, že potrubí není nikde zdeformované (viz obr. 3f).



Obr. 3g

Zasuňte horní část komína do odpovídající pozice a zafixujte pomocí šroubů E (obr. 3g).

### Odstranění ochranného obalu

Odřízněte ochranný plast v místě mezi horní a spodní částí komína pomocí ostrého nože nebo žiletky, Obr. 3g. Odstraňte plastový obal z komína.

### 3. Elektrická instalace

Elektrické připojení smí provádět pouze pracovník s odbornou kvalifikací a to v souladu s platnými předpisy.

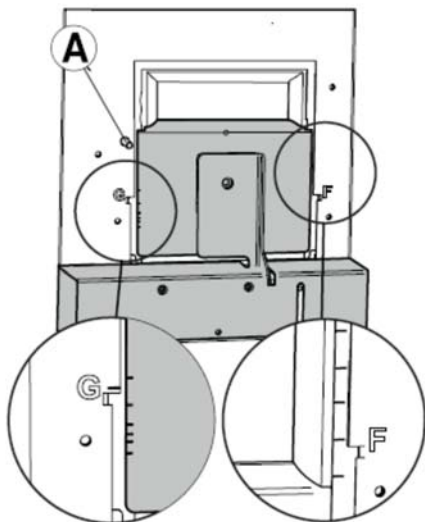
Digestoř se dodává vnitřně propojena, je vybavena kabelem s uzemněnou zástrčkou a zvláštním kabelem pro beznapěťový signál mezi digestoří a větrací jednotkou. Při instalaci prodloužené horní části komína berte v potaz umístění zásuvky. Připojovací box a zásuvka musí být po instalaci dostupné.

### 4. Uvedení do provozu

Množství vzduchu odsávaného vzduchu při zapnutí digestoře lze měnit pomocí posuvného mechanismu. Zároveň lze nastavit, zda digestoř bude či nebude zajišťovat základní trvalé větrání v případě vypnutí digestoře. Obvykle digestoř trvalé odvětrávání nezajišťuje, a proto je nutná výměna listu klapky viz kap. 2 - Výměna klapky (návod na výměnu listu a samotný list klapky – rovný list bez náběhové hrany s těsněním - jsou součástí dodávky digestoře). V případě potřeby trvalého větrání přes digestoř kontaktujte prosím Systemair.

#### Nastavení odvětrávaného množství vzduchu při zapnutí digestoře

Vzduchový výkon pro větrání při digestoře je nastavitelný pomocí posuvného mechanismu, který je přístupný po otevření listu klapky.



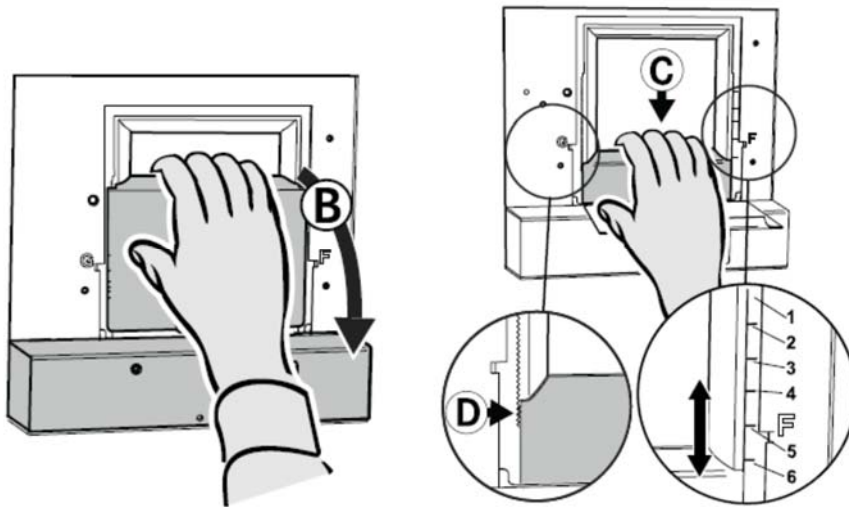
Obr. 4

#### Nastavení odvětrávaného množství vzduchu

Digestoř je vybavena měřícím výstupem (poz. A, obr. 4), který slouží k změření tlakové ztráty. Na základě změřené tlakové ztráty při otevřené klapce se zvolí umístění posuvného mechanismu do pozice F1 – F6 (pozice G slouží k nastavení vzduchového výkonu pro běžné větrání a obvykle se nepoužívá). Zapněte digestoř a pomocí výstupu A, změřte tlakovou ztrátu. Z grafu 1 odečtete pro změřenou tlakovou ztrátu a pro nastavenou pozici posuvného mechanismu vzduchový výkon. Pokud je požadován jiný vzduchový výkon, je třeba zasunout posuvný mechanismus do odpovídající pozice.

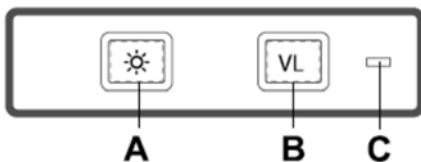
Posuvný mechanismus je přístupný po vyjmutí tukového filtru a otevření klapky.

- 1) Vyjměte tukový filtr z digestoře stisknutím bezpečnostních západek.
- 2) Stiskněte tlačítko VL na digestoři, aby se otevřela klapka.
- 3) V otvoru je nyní posuvný mechanismus B (obr. 5) zajištěný bezpečnostními úchyty D ve své pozici (F1 - F6). Vysuňte posunovací mechanismus C z bezpečnostních úchyty D (obr. 7). Zasuňte posuvný mechanismus do pozice odpovídající požadovanému vzduchovému výkonu odsávání z digestoře odečtené z grafu 1.
- 4) Posuvný mechanismus zafixujte v požadované pozici. Změřte tlakovou ztrátu a zkontrolujte v grafu 1, zda vzduchový výkon odpovídá požadovanému.
- 5) Vypněte digestoř a tukový filtr vložte zpět do digestoře.



Obr. 5

### 5. Ovládání



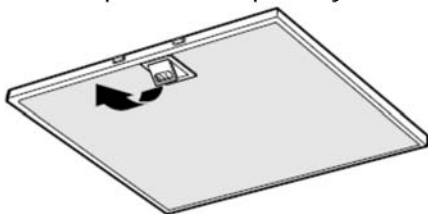
A – Osvětlení  
B – Ovládání klapky  
C - Kontrolka

Obr. 6

Po stisknutí tlačítka B se otevře klapka a rozsvítí se kontrolka C. Klapka zůstane otevřená po dobu 60 minut. Pokud je třeba klapku zavřít dříve, stiskněte opět tlačítko B. Doporučujeme nechat klapku otevřenou krátkou chvíli před a po vaření, aby se zabránilo šíření zápachu v místnosti.

### 6. Servis a údržba

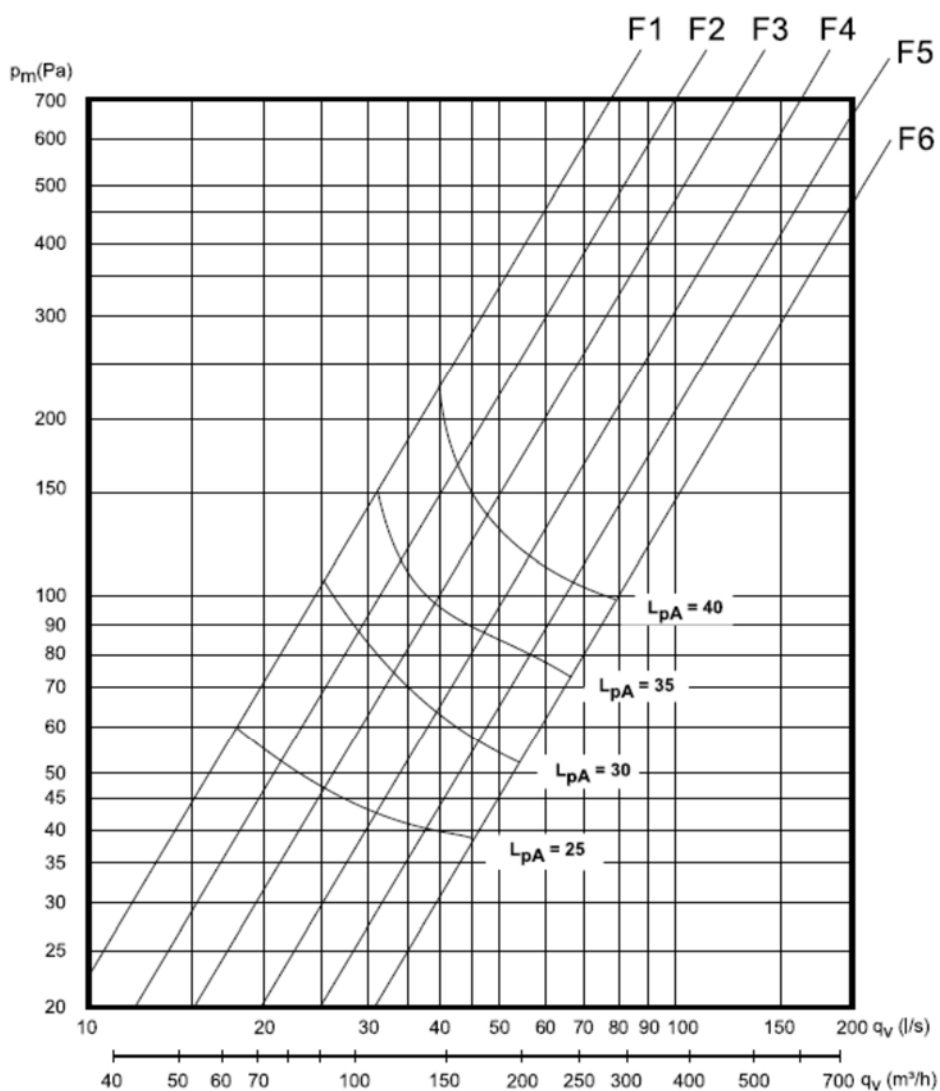
Digestoř se čistí vlhkým hadříkem a přípravkem na mytí nádobí. Tukový filtr lze vyjmout po stisknutí bezpečnostní západky (obr. 7). S filtrem manipulujte opatrně, dávejte pozor, aby se nepohnul. Filtr vyčistěte v teplé vodě s přídavkem přípravku na mytí nádobí. Tukový filtr lze též umývat v myčce. Při běžném používání doporučujeme čistit filtr 2x měsíčně.



Obr. 7

Po vyčistění vložte filtr zpět do digestoře a ujistěte se, že je dobře uchycen. Vnitřek digestoře doporučujeme čistit alespoň 2x ročně.

### Výkon digestoře



$L_{pA}$  = hladina akustického tlaku s váhovým filtrem A při 10 m<sup>2</sup> Sabine

$L_{wA}$  = relativní hladina akustického výkonu 1pW

Graf 1

#### **Výrobce:**

Systemair AB  
Industrivägen 3  
SE-739 30 Skinnkatteberg  
Švédsko

Fakturační adresa, sídlo společnosti:

Doručovací adresa, kancelář, sklad:

#### **Prodej a servis:**

Systemair a.s.,  
Oderská 333/5, 196 00 Praha 9 - Čakovice  
Hlavní 826, 250 64 Praha - Hovorčovice  
tel.: 283 910 900-2  
fax: 283 910 622  
web: www.systemair.cz