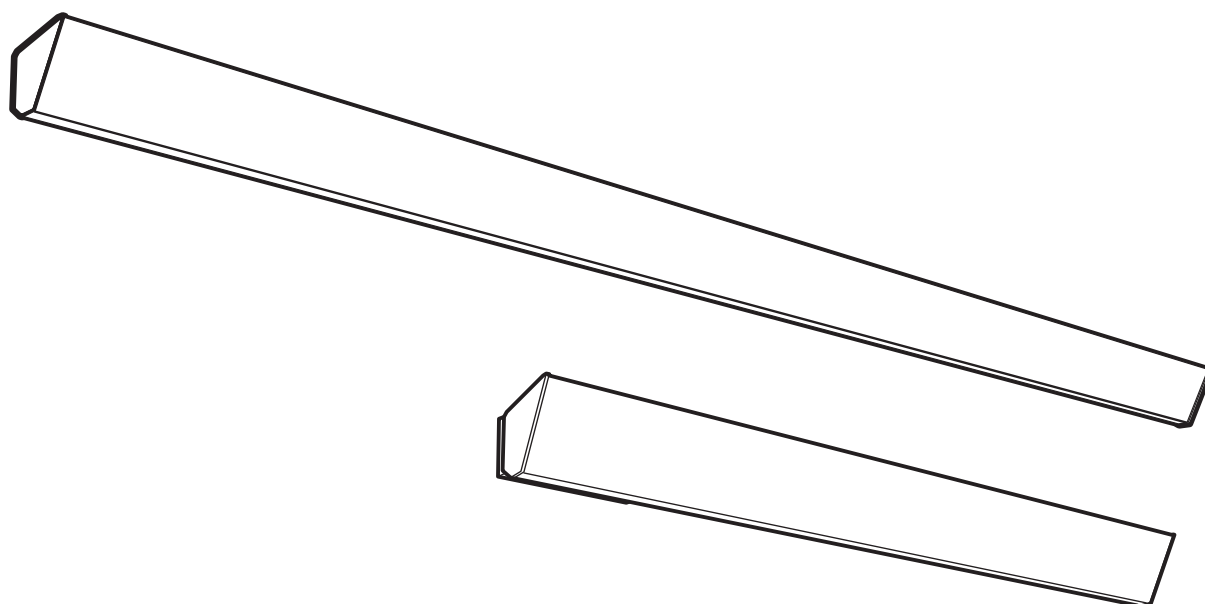
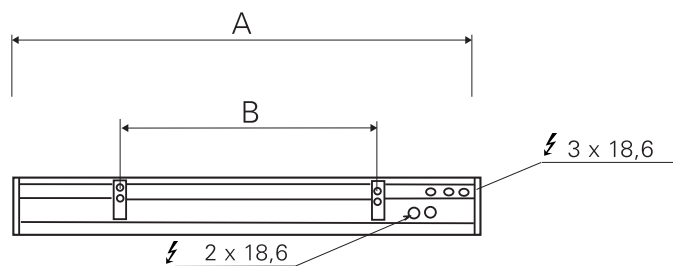


EC THERMOPLUS - sálavý ohříváč

Návod na montáž, obsluhu a údržbu

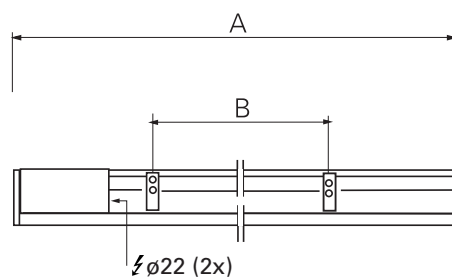


Thermoplus EC



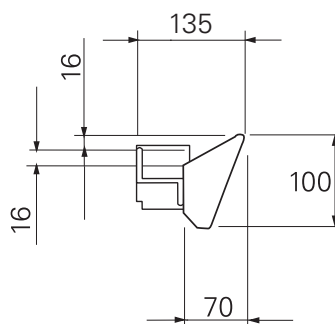
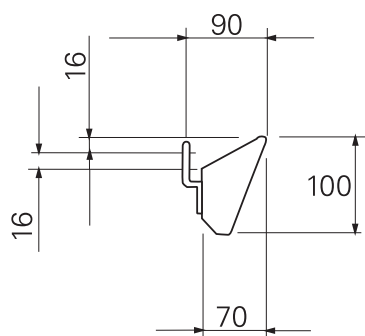
Typ	A [mm]	B [mm]
EC450	1076	600
EC600	1505	900
EC750	1810	1200
EC900	2140	1800

Thermoplus ECV/ECVTN



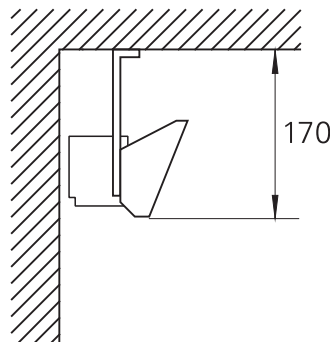
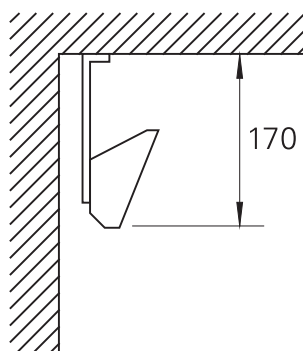
Typ	A [mm]	B [mm]
ECV/ECVTN300	870	400
ECV/ECVTN550	1505	900
ECV/ECVTN700	1810	1200

Instalace na stěnu

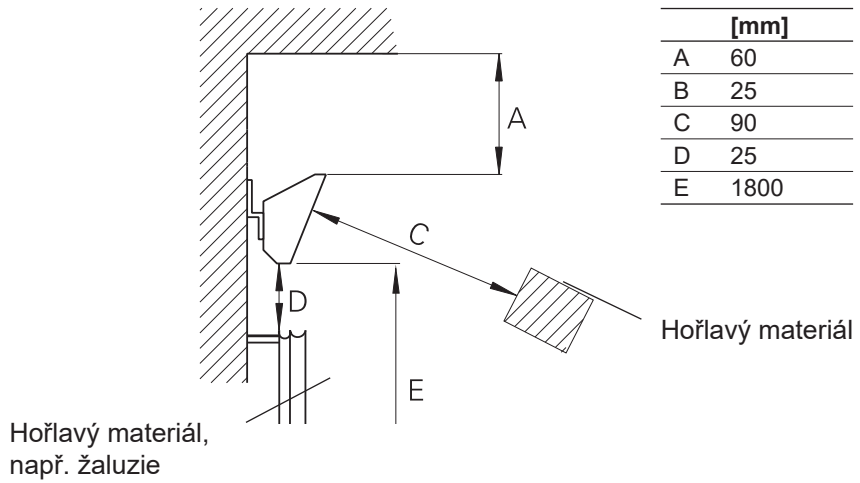


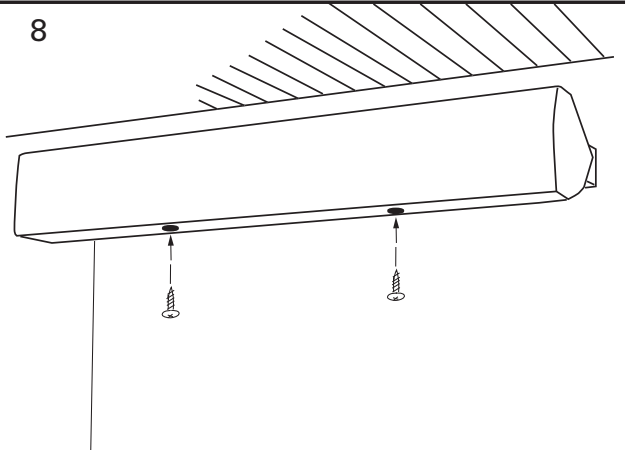
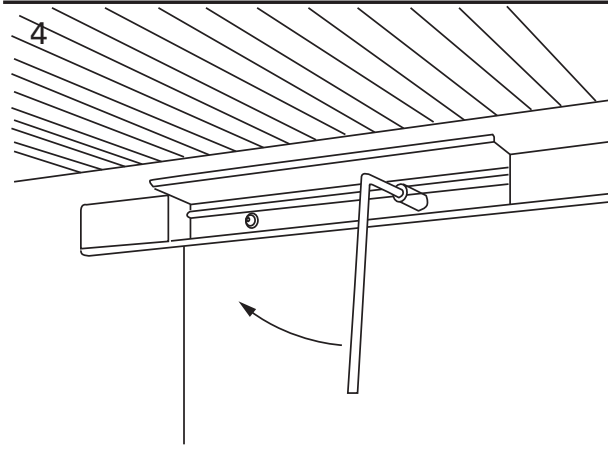
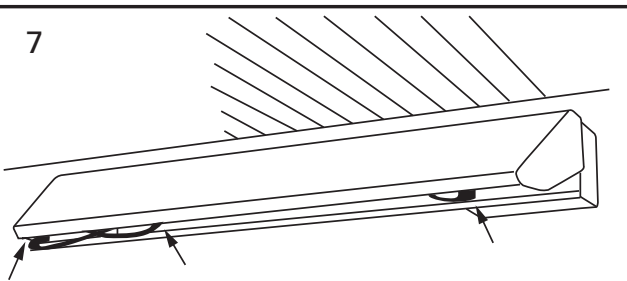
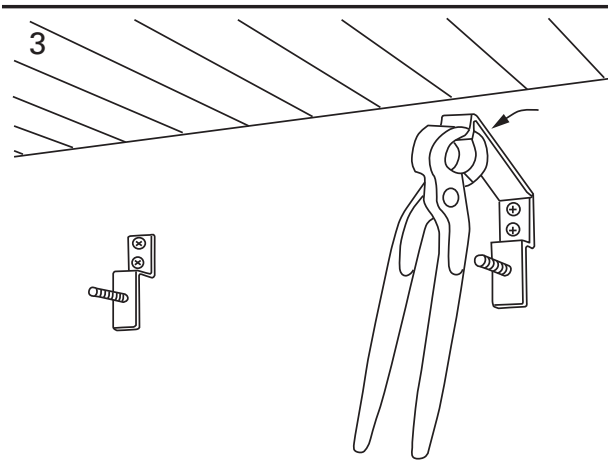
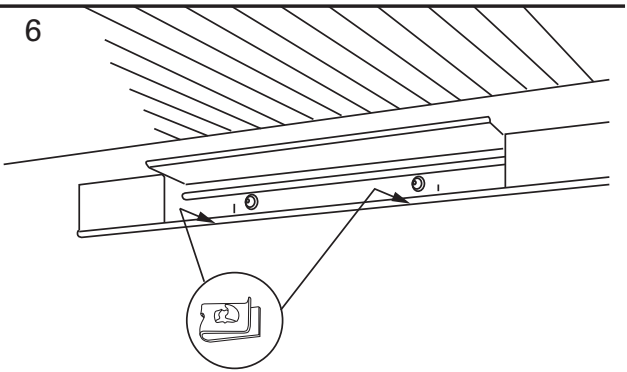
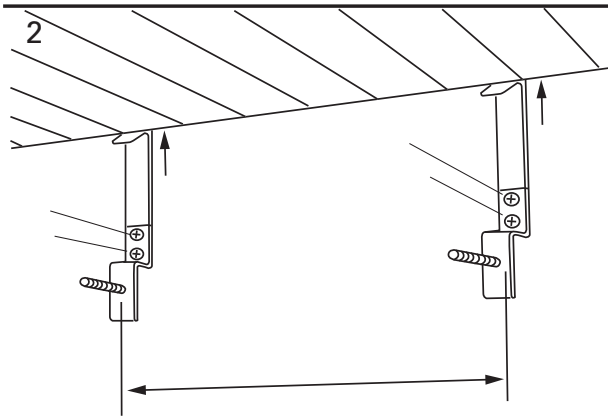
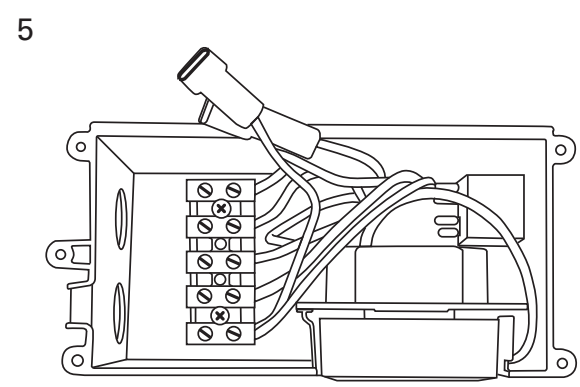
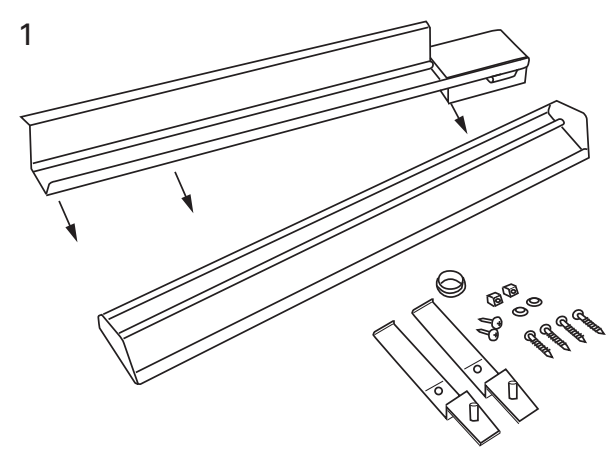
Instalace do stropu

Sada pro stropní montáž TF1



Minimální odstupové vzdálenosti





Technické parametry

Thermoplus EC (IP20)

Typ	Topný výkon [W]	Napětí [V]	Proud [A]	Max. povrchová teplota [°C]	Hmotnost [kg]
EC45021	450	230V~	2,0	180	2,6
EC60021	600	230V~	2,6	180	3,7
EC75021	750	230V~	3,3	180	4,4
EC90021	900	230V~	3,9	180	4,8
EC90031	900	400V2~	2,3	180	4,8

Thermoplus ECV (IP44)

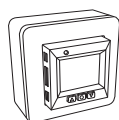
Typ	Topný výkon [W]	Napětí [V]	Proud [A]	Max. povrchová teplota [°C]	Hmotnost [kg]
ECV30021	300	230V~	1,3	180	2,3
ECV55021	550	230V~	2,4	180	4,0
ECV55031	550	400V2~	1,4	180	4,0
ECV70021	700	230V~	3,0	180	4,7
ECV70031	700	400V2~	1,8	180	4,7

Thermoplus ECVTN (IP44)

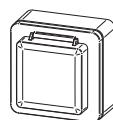
Typ	Topný výkon [W]	Napětí [V]	Proud [A]	Max. povrchová teplota [°C]	Hmotnost [kg]
ECVTN30021	300	230V~	1,3	180	2,3
ECVTN55021	550	230V~	2,4	180	4,6
ECVTN70021	700	230V~	3,0	180	5,0

Příslušenství

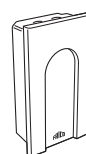
Typ	V x Š x H [mm]
TAP16R	87x87x53
TEP44	87x87x55
RB3	155x87x43
RTX54	82x88x25
TF1	



TAP16R



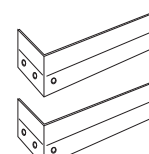
TEP44



RB3



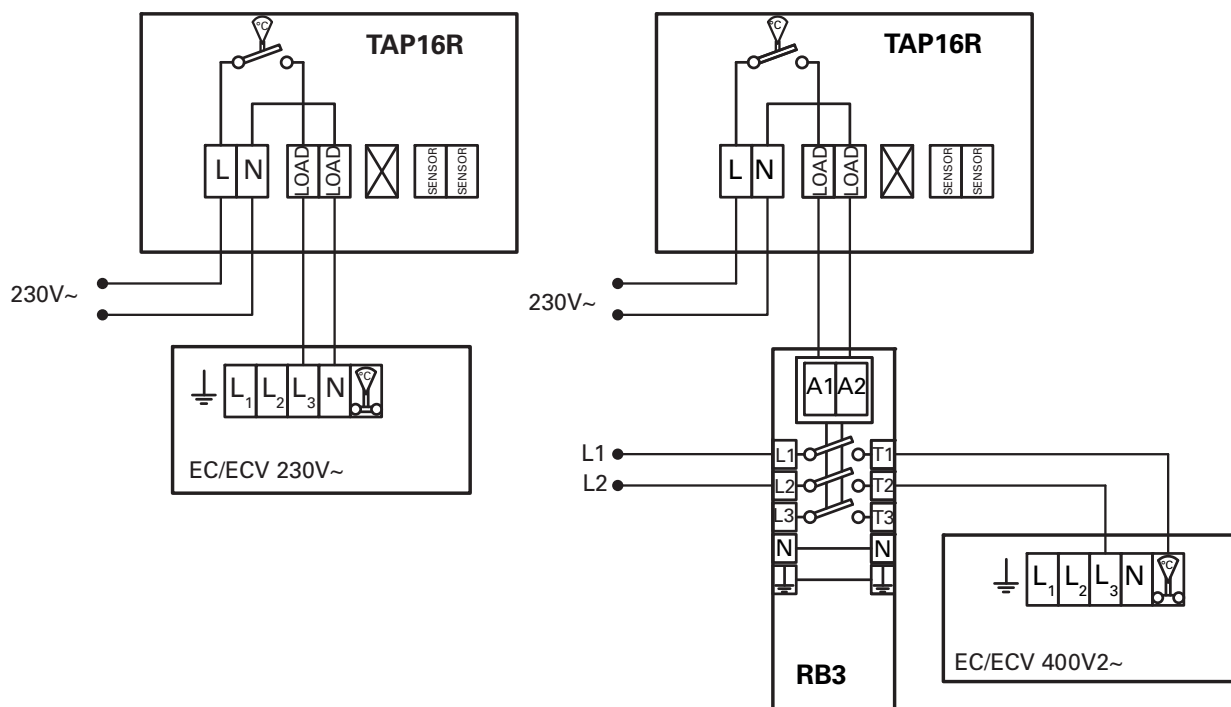
RTX54



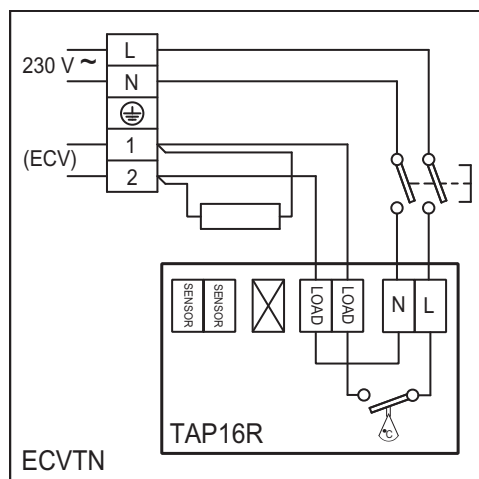
TF1

Schéma zapojení

Zapojení s externím termostatem



Zapojení s interním termostatem



Návod na montáž

Obecná doporučení

Před instalací a používáním výrobku si pečlivě prostudujte tyto návody. Uschovejte návod na dostupné místo pro budoucí potřebu.

Podmínkou platnosti záruky je používání výrobku na účely určené výrobcem a při dodržení podmínek Frico / Systemair návodu na montáž, obsluhu a údržbu.

Použití

Sálavý ohřívač Thermoplus je vhodný pro instalaci nad okny a poskytuje účinnou ochranu před chladem. Díky úzké konstrukci je také vhodný pro vytápění místností s omezeným prostorem, jako jsou například koupelny. Sálavý ohřívač Thermoplus může být navíc nákladově efektivní a flexibilní alternativou k podlahovému vytápění.

- Thermoplus je k dispozici v následujících provedeních:
 - Typ EC, pro suché prostory. IP20.
 - Typ ECV, pro vlhké prostory. IP44.
 - Typ ECVTN, pro vlhké prostory, s vestavěným termostatem (+5 – +37 °C). IP44.
 - Možnost ovládní přes ECV, max. celkový výkon 10A/3200W.

Připojení

Ohřívač Thermoplus je určen pro trvalou montáž. Svorkovnice je vybavena extra sekci pro další distribuci proudu. Připojovací krabice pak není potřeba.

Montáž

Thermoplus se mimo jiné používá k ochraně oken před průvanem a instaluje se vodorovně nad oknem. Standardně jsou součástí dodávky dvě konzole pro nástěnnou montáž. Pro instalaci do stropu je třeba sadu TF1. Minimální montážní vzdálenosti viz str. 3.

1. Sejměte přední desku a odpojte elektrická připojení od zadní desky.
2. Připevněte držáky ke zdi. V tabulce na str. 2 jsou uvedeny vzdálenosti mezi konzolami (B). Ponechte 15 mm na zavěšení ohřívače.
3. Odlomte horní část konzolí v označeném místě zlomu.
4. Připevněte zadní desku ke konzolám.

5. V připojovacím boxu na ohřívači jsou umístěny svorky, které umožňují další připojení dalších zařízení (ECVTN).
6. Zatlačte obě u-matice na místo ve spodní přírubě zadní desky.
7. Znovu připojte kabeláž a nezapomeňte umístit spoje do připojovacího boxu. Zavěste přední panel na horní přírubu zadní desky.
8. Spustěte přední desku a přišroubujte ji pomocí dvou u-matic.

Regulace

Při používání tohoto výrobku jako lokálního topidla musí být podle nařízení EU o Ekodesignu č. 2015/1188 doplněn o jednu z následujících schválených regulací. Pro výrobky na 400V~ je třeba regulátor RB3.

- TAP16R, elektronický termostat zahrnuje:
 - Elektronickou regulaci prostorové teploty a týdenní časovač.
 - Regulaci prostorové teploty s detekcí otevřeného okna.

Výrobek může být regulován jiným způsobem, např. prostřednictvím nadřazeného systému (BMS). V tomto případě však odpovědnost za zajištění splnění požadavků nařízení o Ekodesignu (EU) 2015/1188 nese instalační firma. Pro infrazářič ECVTN s vestavěným termostatem, viz samostatná kapitola o regulaci na str. 9.

Spuštění

Při prvním spuštění nebo při spuštění po delší odstávce se může dočasně vyskytnout malé množství dýmu a jemný zápach, který je způsoben nánosem nečistot / prachu na topných elementech. Jedná se o úplně normální jev, který po krátké době zmizí.

Údržba

U všech elektrických topných zařízení může dojít k malým cvaknutím v důsledku pohybu, když se materiál rozpíná a smršťuje se změnami teploty.

Přepět'ová ochrana

Pokud je ohříváč chráněn pomocí přepět'ové ochrany zbytkového proudu, která aktivuje při zapnutí zařízení odpojení od napětí, může to být způsobeno vlhkostí v elektrických topných elementech. Vlhkost může proniknout do těchto topných elementů i tehdy, jestliže zařízení není delší dobu používáno nebo je namontováno, resp. uskladněno ve vlhkém prostředí. Toto není závadou zařízení a dá se odstranit tak, že zařízení přechodně zapojí přímo na hl. přívod napětí bez bezpečnostní ochrany, což po zahřátí spirál umožní, aby se vlhkost vypařila. Délka doby vypařování, resp. vysoušení se může pohybovat od několika hodin, až do několika dní. Pokud zařízení není delší dobu používáno, je v rámci prevence dobré clonu příležitostně na krátký čas spustit.

Obalový materiál

Obalové materiály jsou vybírány s ohledem na životní prostředí, a proto jsou recyklovatelné

Manipulace s výrobkem na konci životnosti

Tento výrobek může obsahovat látky nezbytné pro jeho funkčnost, ale potenciálně nebezpečné pro životní prostředí. Výrobek by neměl být likvidován ve směsi s běžným domovním odpadem, ale doručen na sběrné místo určené pro recyklaci s ohledem na životní prostředí. Informace o nejbližším určeném sběrném místě získáte od místního úřadu

Bezpečnost

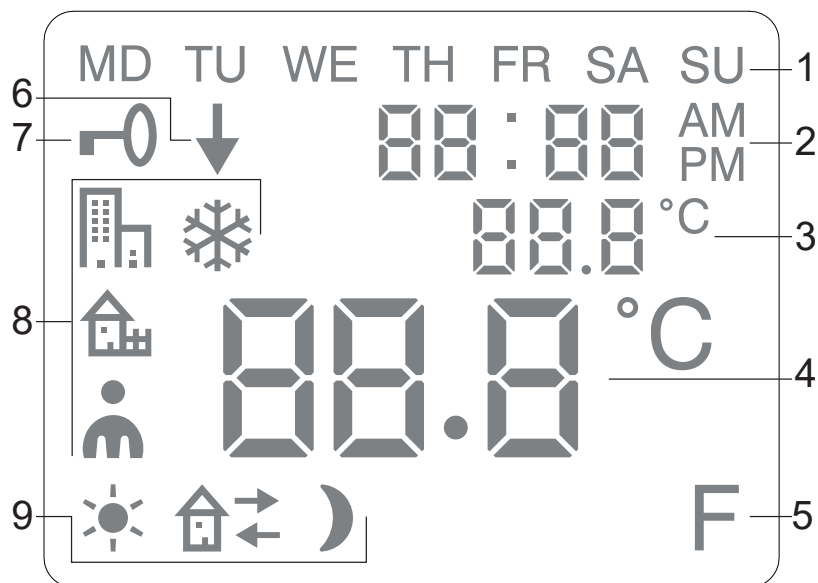
- *Při instalaci výrobků s elektrickým ohřevem doporučujeme použít kvůli požární bezpečnosti proudový jistič 300mA.*
- *Zařízení nesmí být zcela nebo částečně zakrytá, protože přehřátí může způsobit nebezpečí požáru!!*
- *Toto zařízení není určeno pro užívání lidmi se sníženou fyzickou či mentální způsobilostí nebo nedostatkem zkušeností a znalostí (včetně dětí do 8 let), pokud nejsou pod dozorem osoby, která je zodpovědná za bezpečnost. Děti se se zařízením nesmí hrát. Čištění a údržbu nesmí provádět děti bez dozoru.*
- *Děti mladší 3 let by měly být drženy mimo dosah zařízení, pokud nejsou pod neustálým dohledem.*
- *Děti ve věku od 3 let do 8 let smějí zapínat / vypínat spotřebič pouze za předpokladu, že byl umístěn a nainstalován v souladu s těmito návody a že byl zajištěn dohled nebo poučení o používání spotřebiče bezpečným způsobem a vysvětlena související rizika.*
- *Děti od 3 let do 8 let nesmějí spotřebič zapojovat, regulovat a čistit ani provádět údržbu.*

UPOZORNĚNÍ - Některé části tohoto výrobku mohou být velmi horké a způsobit popáleniny. Zvláštní pozornost je třeba věnovat dětem a zranitelným osobám.

Regulace ECVTN

Thermoplus ECVTN je vybaven vestavěným termostatem s digitálním displejem, na kterém je možné provádět nastavení.

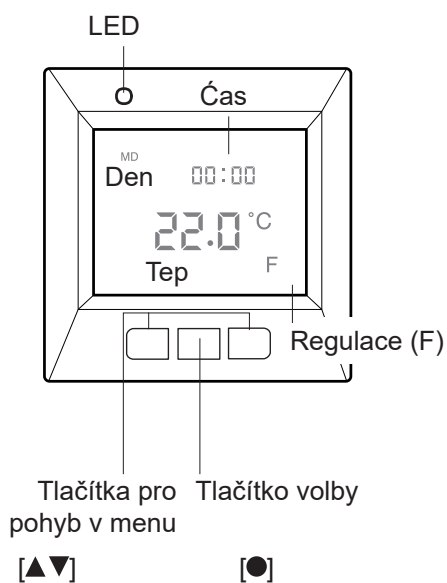
Symbyly na displeji



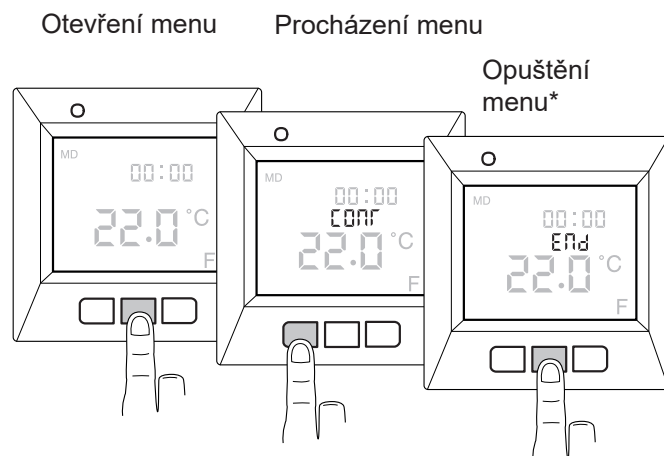
1. Den v týdnu
2. Čas a datum
3. Výběr menu/Aktuální teplota (aktuální hodnota) °C
4. Nastavení teploty (set point) °C
5. Regulace (F) = výběr čidla ECVTN
6. Zobrazení, aktuálního programu
7. Zámek
8. Program
9. Osobní nastavení

Spuštění

První spuštění.



Základní menu

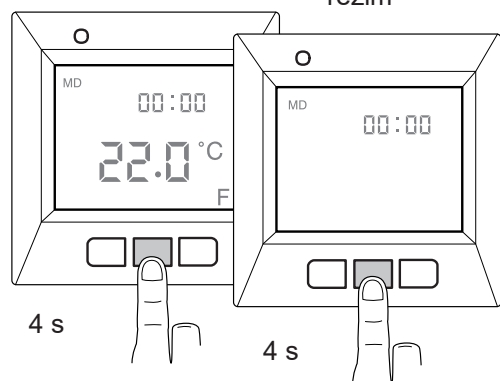


* Nebo počkejte 30 sekund pro automatické ukončení

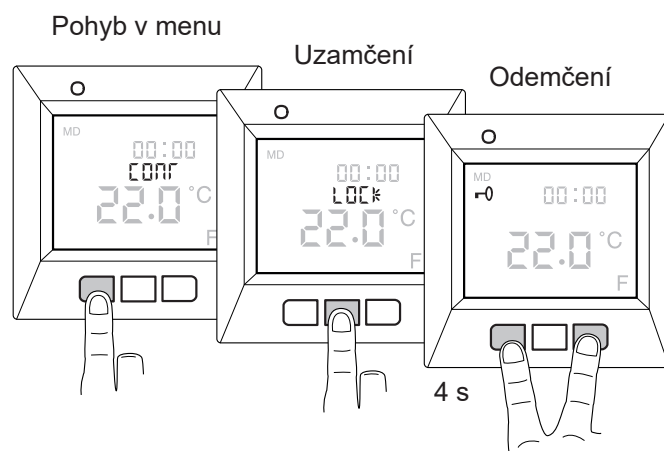
Vypnutí a zapnutí

Do pohotovostního režimu*

Mimo pohotovostní režim



Zamykání klávesnice

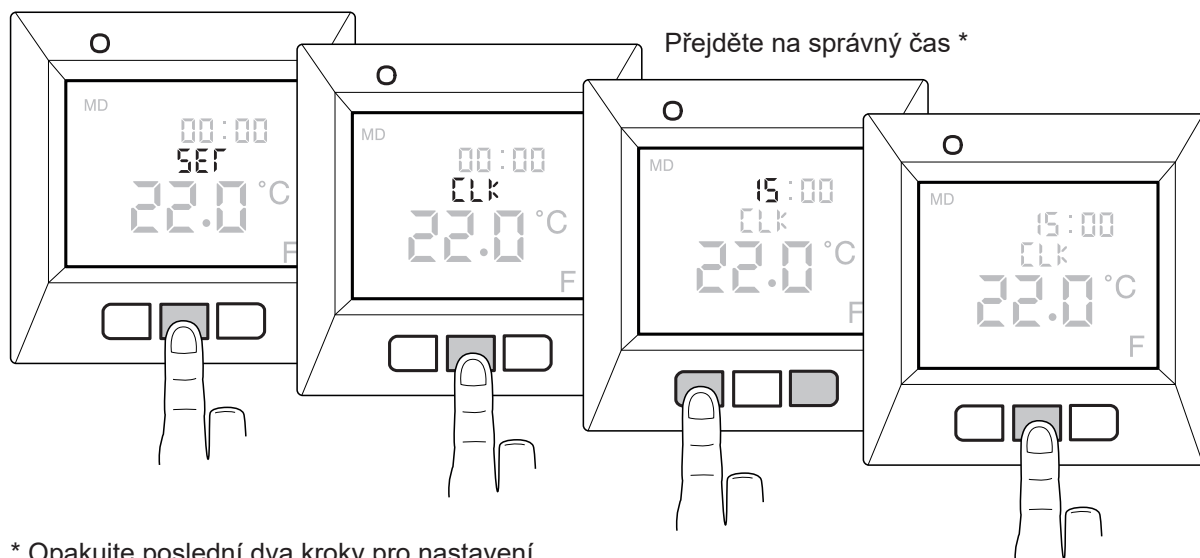


*Teplota není regulována. Časovač běží a programování je uloženo do paměti.

Základní nastavení

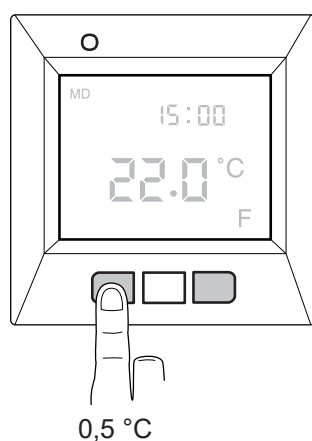
Datum a čas

Abyste mohli používat všechny funkce, musíte nejdříve nastavit čas a datum.



* Opakujte poslední dva kroky pro nastavení minut, dne, měsíce a roku. Správný den v týdnu se nastaví automaticky.

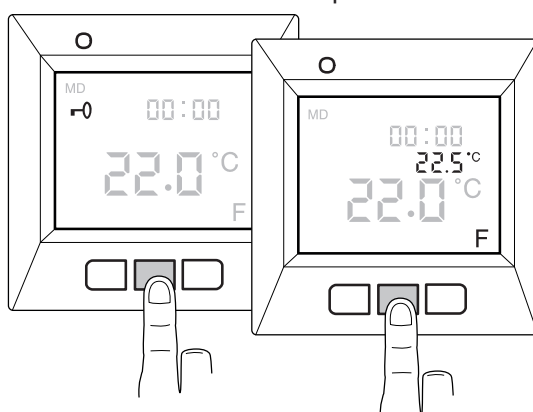
Požadovaná teplota



Zobrazit aktuální teplotu

Nejprve zamkněte tlačítka

Zobrazí se naměřená teplota.



Další nastavení**Datum a čas****Nastavení formátu**

Stiskněte ●

a přejděte na SET.

Potvrďte ●

Přejděte na DISP a
vyberte pomocí ●

Zvolte 12-nebo 24-hodinový formát.

Potvrďte pomocí ●

Vypnutí DST

Kalendář se automaticky přepne na DST. Tuto funkci lze vypnout.

Stiskněte ●

a přejděte na SET.

Potvrďte pomocí ●

Přejděte na S a zvolte
pomocí ●

Zvolte mezi ON/OFF.

Potvrďte pomocí ●

Osvícení a kontrast**Nastavení intenzity světla LED**

Stiskněte ●

a přejděte na SET.

Zvolte pomocí ●

Přejděte na LED a
vyberte pomocí ●Zvolte mezi LED L (slabé světlo) a LED H
(silné světlo).

Potvrďte pomocí ●

Nastavení kontrastu displeje

Stiskněte ●

a zvolte CONT.

Zvolte pomocí ●

Na displeji se zobrazí číslo mezi 1 a 8 v
závislosti na aktuálním nastavení. Upravte
kontrast.

Potvrďte pomocí ●

ResetPomocí funkce Reset se termostat vrátí na
výchozí tovární nastavení. Všechna vaše
osobní nastavení budou smazána.

Stiskněte ●

a přejděte na SET.

Zvolte pomocí ●

Přejděte na RST a
vyberte pomocí ●

Zvolte mezi ANO / NE a potvrďte pomocí ●

ANO vymaže nastavení, NE znamená návrat
do menu.

Adaptivní funkce

Termostat má funkci, která zajistí, aby ohřívač zajistil správnou teplotu ve správný čas. Aktivuje se při dodání, ale lze ji vypnout:

Stiskněte ●

a přejděte na SET.

Zvolte pomocí ●

Vyberte AF,

Zvolte pomocí ●

Vyberte mezi ON/OFF.

Potvrďte pomocí ●

Větrací režim

Pokud teplota v místnosti klesne o více než 3°C za jednu minutu, např. při větrání místnosti, je aktivován režim větrání.

Termostat poté zastaví topení na 15 minut a poté se vrátí do normálního režimu. Tato funkce je vždy aktivní.

Prodleva mezi vypnutím a zapnutím

Zařízení má zabudované zpoždění spuštění, aby se zabránilo zbytečnému opotřebení vnitřních součástí a prodloužila se životnost termostatu. Pokud zvýšíte požadovanou teplotu tak, aby se termostat zapnul, a poté ji krátce poté snížíte, trvá opět 30 sekund, než zhasne.

Provozní čas

Termostat může zobrazit dobu provozu jako procento za posledních 24 hodin a 7/30/365 dní.

Stiskněte ●

a přejděte na UTIL.

Stiskněte ●

pro výběr. Na displeji se nyní zobrazuje doba provozu v procentech za posledních 24 hodin. Poté můžete procházet mezi provozním časem v procentech za posledních 7/30/365 dní.

LED

LED dioda umožňuje zobrazit aktuální stav termostatu.

Zelená - termostat je zapnutý a ohřev je vypnutý.

Červená - termostat je zapnutý a ohřev je zapnutý.

Blikání zelené a červené - indikace chyby. Ohřev se vypne. Termostat zobrazuje chybovou zprávu, dokud nedojde k vypnutí.

Žádné světlo - termostat je vypnutý nebo není napájen.

Programy pro úsporu energie

Ušetřete energii chytře a snadno! U těchto programů je vytápění přizpůsobeno vašim skutečným potřebám a topení je vypnuto, když ho není potřeba. K dispozici jsou čtyři možnosti programu:



Předvolba pro kanceláře



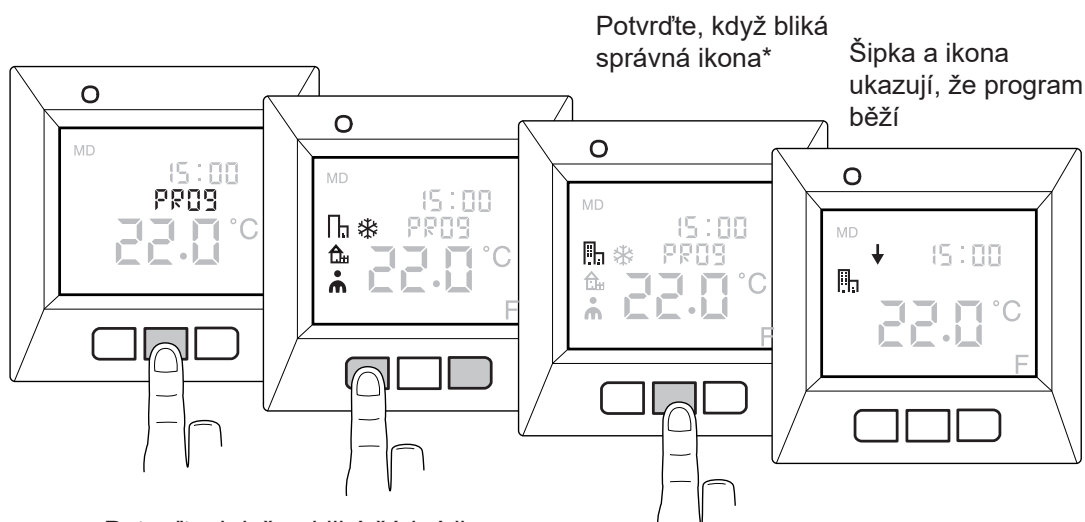
Předvolba pro domácnosti



Naprogramujte svá osobní nastavení



Protimrazová ochrana pro prostory, které jsou po dlouhou dobu prázdné



* Zastavit program: Potvrďte, když neblíká žádná ikona.



Program pro kanceláře

Teplota se automaticky sníží vždy o 5°C s výjimkou:
Po - Pá 6:00 - 18:00



Program pro domácnosti

Teplota se automaticky sníží o 5 ° C během následujících období:
Po - Pá 08:30 - 15:00
Po - Ne 23:00 - 05:00

Program s osobním nastavením

Přizpůsobte vytápění vašim vlastním potřebám! Máte možnost programovat čas a teplotu pro čtyři události každý den:



vstávání



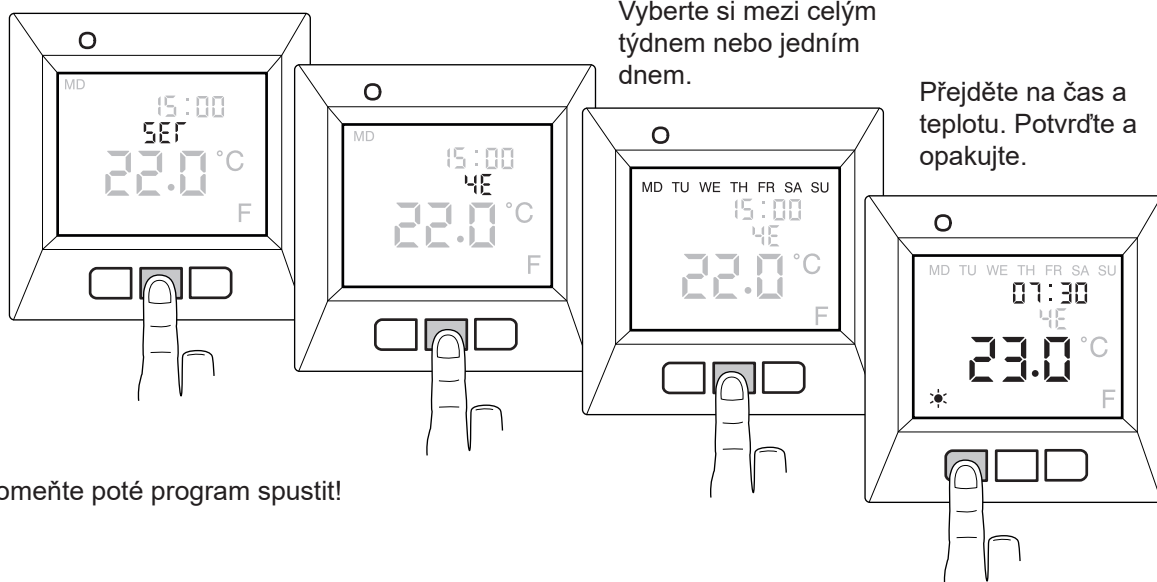
mimo domov



doma



noc



Program s protimrazovou ochranou

Tento program je ideální pro případy, kdy chcete chránit před poškozením mrazem v prostorech, které jsou prázdné nebo nevyužívané po dlouhou dobu, jako jsou rekreační domy a sklady, nebo když budete mimo hlavní domov déle než obvykle. Nastavíte požadovanou hodnotu (žádaná hodnota) a termostat reguluje teplotu v souladu s tím. Normální nastavení zůstane v paměti a termostat se k nim vrátí, když je program protimrazové ochrany deaktivován. Teplota může být nastavena na úroveň mezi 5°C a 15°C, tovární nastavení je 10°C.

Stiskněte ●

a přejděte na SET.

Zvolte pomocí ●

Vyberte FP, Zvolte pomocí ●

Nastavení teploty bude blikat, přejděte na požadovanou teplotu.

Potvrďte pomocí ●

Odstraňování problémů

Důležité

Vytápěcí systém je napájen vysokým napětím, a proto musí být všechny poruchy odstraněny autorizovaným elektrikářem.

Chybové kódy





Pokud dojde k poruše, termostat vypne topení. LED bliká střídavě červeně a zeleně. LCD displej zobrazuje blikající kód chyby následujícím způsobem:

Chyba 3: Zkrat čidla.

Chyba 4: Čidlo přerušení.

Přehled menu

Toto je struktura menu v termostatu. Zde můžete rychle zjistit, kde jsou všechny funkce a další nastavení.

<p>CONT Nastavení kontrastu displeje</p>	<p>PROG Spuštění / zastavení programu</p>	<p>UTIL Zobrazit připojený čas v %</p>
<p>1-8</p>	<p> Program dům</p> <p> Program kancelář</p> <p> Osobní program</p> <p> Program s protimrazovou ochranou</p>	<p>24 HR</p> <p>7 D</p> <p>30 D</p> <p>365 D</p>
<p>SET Různá nastavení</p>		
<p>CLK Nastavení data a času</p> <p>S Vypnutí a nastavení automatické změny na DST.</p> <p>RNF F (čidloECVTN)</p>	<p>FP Vypnutí a zapnutí programu protimrazovou ochranou.</p> <p>4E Nastavení osobního program, času a teploty až pro čtyři události denně.</p> <p>DISP Nastavení způsobu zobrazení času ve 24 nebo 12-hodinovém formátu.</p> <p>LED Nastavení intenzity podsvícení displeje.</p>	<p>AF Vypnutí a zapnutí adaptivní funkce.</p> <p>RST Návrat k továrnímu nastavení a odstranění všech osobních nastavení.</p> <p>END Opuštění menu a návrat do základního režimu.</p>
<p>LOCK Zamčení klávesnice</p>	<p>END Opuštění menu</p>	

Výrobce

Frico AB
Box 102
SE-433 22 Partille
Švédsko
Tel: +46 31 336 86 00
Fax: +46 31 26 28 25
mailbox@frico.se
www.frico.se

Prodej a servis:

Systemair a.s.
Fakturační adresa, sídlo společnosti:
Oderská 333/5, 196 Praha 9 - Čakovice
Doručovací adresa, kancelář, sklad:
Hlavní 826, 250 64 Hovorčovice
Tel: 283 910 900-2
Fax: 283 910 622
web: www.frico.cz

Nejnovější aktualizované informace naleznete na: www.frico.cz.