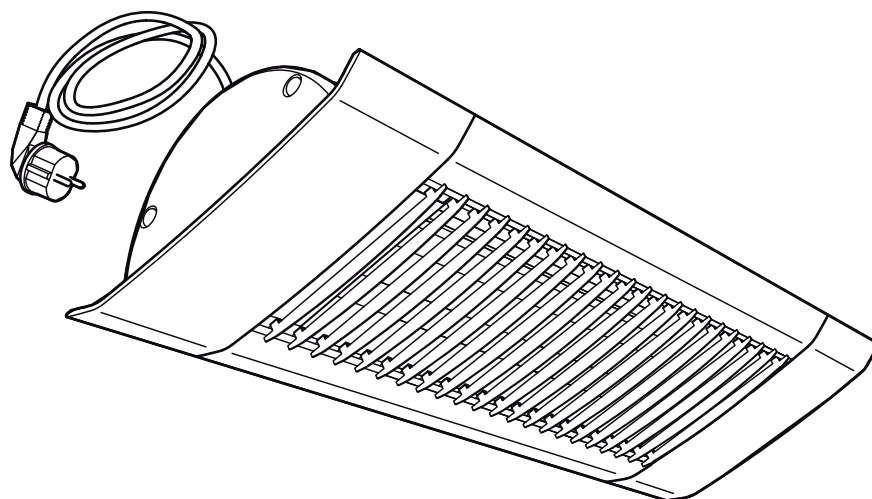
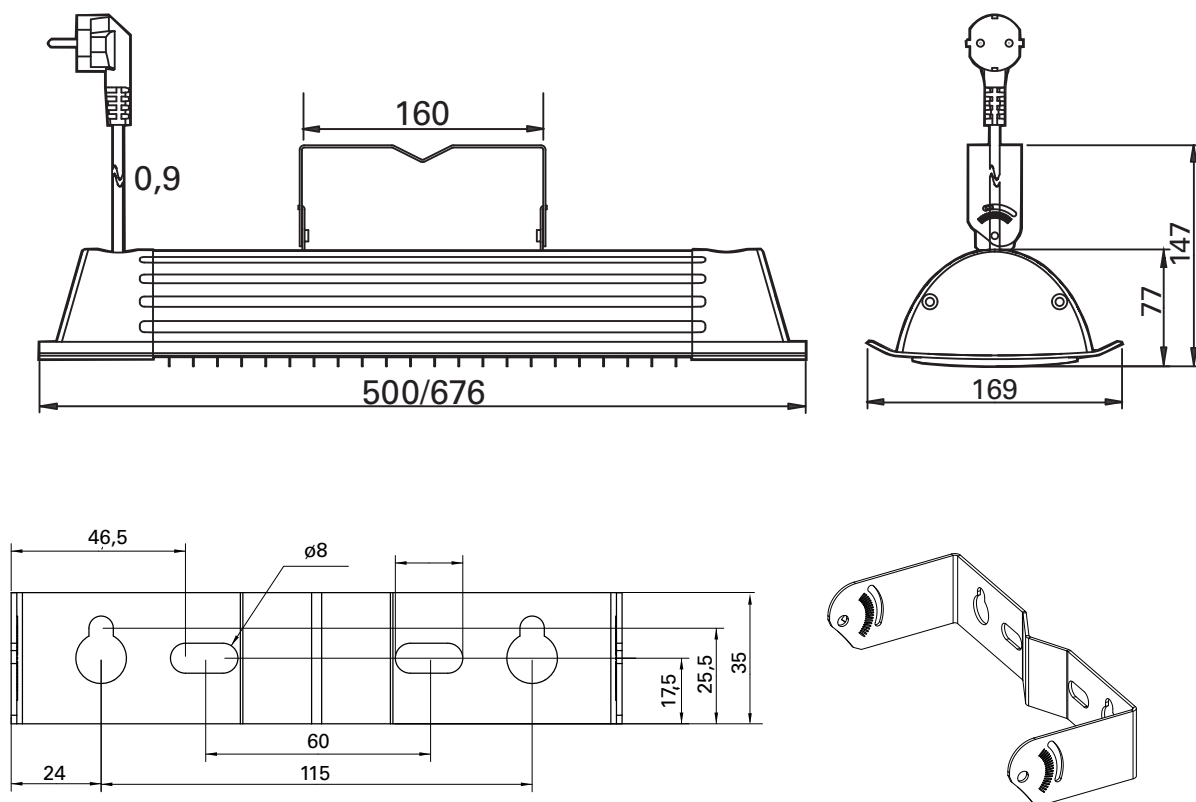


## **IHC - infrazářič**

Návod na montáž, obsluhu a údržbu

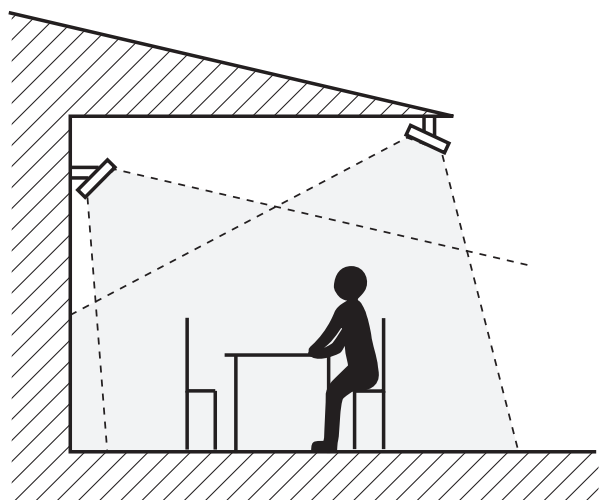


## Rozměry

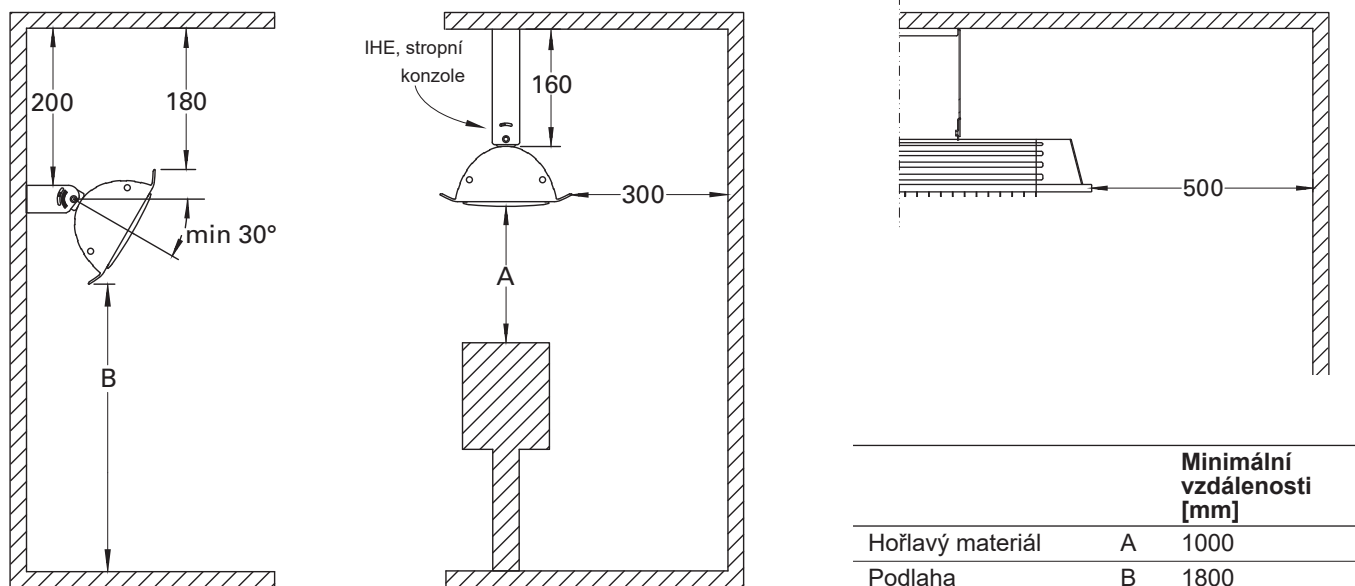


Obr. 1: Stěnová konzole

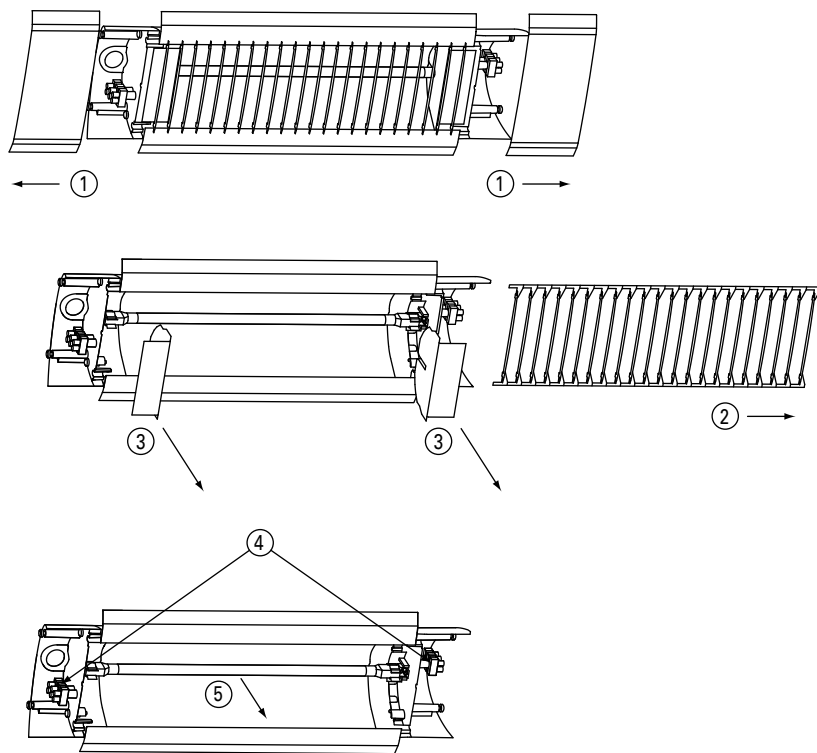
## Umístění



Obr. 2: Aby bylo zajištěno rovnoměrné vytápění měly by ohřívače vytápět nejméně ze dvou směrů



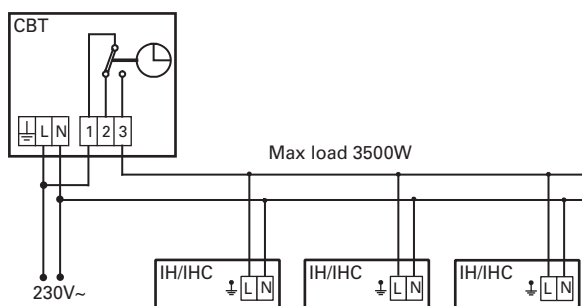
Obr. 3: Minimální odstupové vzdálenosti



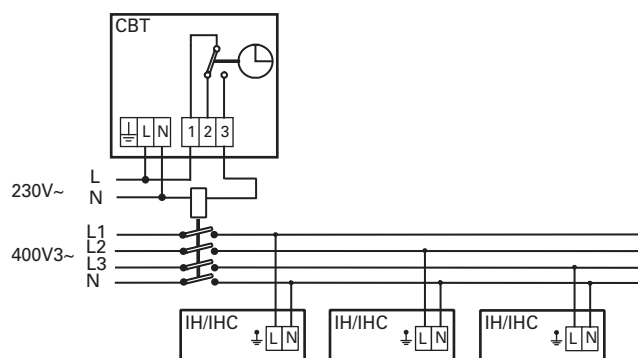
Obr. 4: Výměna karbonové zářivky

## Schémata zapojení

### Zapojení s časovačem



### Zapojení s časovačem a kontaktem



## Technické parametry

| Karbonové infrazářiče IHC s širokým rozptylem tepla, instalační výška 2 - 3 m  $\ell$

Typ	Č. výrobku	Topný výkon [W]	Napětí [V]	Proud [A]	Max. teplota elementů [°C]	Délka [mm]	Hmotnost [kg]
IHC12	85 700 07	1150	230V~	5,0	1200	500	1,9
IHC18	85 700 08	1750	230V~	7,6	1200	676	2,5

Třída krytí: (IP44), odolnost proti stříkající vodě.  
Infrazářiče vyhovují označení CE.

## Návod na montáž

### Obecná doporučení

Před instalací a používáním výrobku si pečlivě prostudujte tyto návody. Uschovejte návod na dostupné místo pro budoucí potřebu.

*Podmínkou platnosti záruky je používání výrobku na účely určené výrobcem a při dodržení podmínek Frico / Systemair návodu na montáž, obsluhu a údržbu.*

### Použití

Karbonový infrazářič IHC je perfektní volbou pro venkovní prostory, kde je kladen velký důraz na špičkový design, např. terasy stylových kaváren, restaurací ale i balkóny a terasy rodinných domů. Lze jej použít i pro lokální ohřev. Infrazářiče IHC jsou vhodné tam, kde je požadována užší, cílená distribuce tepla. Třída krytí: IP44.

### Umístění

Ohřivače musí být umístěny tak, aby obklopovaly celý vyhřívaný prostor, viz obr. 2. Běžná montážní výška je 2 - 3 metry nad zemí / podlahou. Pro infrazářiče IH platí pravidlo, že výkon 600–800 W/m<sup>2</sup> zvyšuje teplotu přibližně o 10 °C. Požadavek na výkon může být snížen, pokud je vyhřívaná oblast chráněna. Pokud má tento prostor pouze střechu, měly by být nainstalovány infrazářiče o výkonu nejméně 800 W/m<sup>2</sup>. Výkon 600 W/m<sup>2</sup> je dostatečný, pokud má prostor tři stěny. U uzavřených prostorů je třeba požadavek na výkon spočítat. Optimálního výsledku je dosaženo, pokud je teplo distribuováno nejméně ze 2 směrů.

Doporučená instalační výška pro infrazářiče IHC je 2 - 3 m.

### Montáž

Infrazářiče IH se připevňují na zeď pomocí konzolí obr. 1. Ohřivač může být také namontován na např. slunečník nebo sloupek, k tomu se používá vhodný U-šroub (není součástí dodávky) spolu s dodávanou konzolou. IH lze také namontovat do stropu. Další možnosti montáže viz příslušenství.

Infrazářič musí být instalován ve vodorovné poloze. Infrazářič může nakloněn ze zdi 45°. Minimální odstupové vzdálenosti, viz obr. 3

1. Připevněte konzole na zeď, viz obr. 1. Mějte na paměti, že nástěnná konzole nesmí být připevněna pouze šrouby v otvorech pro klíč.
2. Při dodání demontujte šrouby připevněné k plášti zařízení.
3. Zavěste zařízení na konzoli.
4. Zajistěte polohu pomocí šroubů..

*Upozornění: Infrazářič nesmí být umístěn přímo pod pevnou zásuvkou.*

### Elektrické připojení

Infrazářič IH je vybaven 0,9 m dlouhým kabelem se zástrčkou pro připojení k uzemněné zásuvce.

Připojovací kabel nesmí být uchycen na infrazářiči, protože povrch je horký nebo může být zasažen tepelným zářením. Pokud potřebujete vyměnit kabel, kontaktujte elektrikáře. Mějte na paměti, že vzhledem k vysokým teplotám v topném tělese by měl být použit kabel typu H05 RN-F 3G1 mm<sup>2</sup> nebo podobný.

V případě nejasností kontaktujte elektrikáře.

### Spuštění

Při prvním spuštění nebo při spuštění po delší odstávce se může dočasně vyskytnout malé množství dýmu a jemný zápach, který je způsoben nánosem nečistot / prachu na topných elementech. Jedná se o úplně normální jev, který po krátké době zmizí.

### Výměna karbonové zářivky

Zářivka v IHC je nejvyšší kvality a pokud není vystavena mechanickému namáhání ve formě vibrací a nárazů, má dlouhou životnost. Životnost závisí na okolní teplotě a na způsobu instalace infrazářiče. Zářivku musí vyměnit technik nebo jiná kvalifikovaná osoba.

- Odpojte zařízení od zdroje napájení.
- Počkejte až zařízení vychladne
- 1. Odstraňte kryty na obou koncích (čtyři šrouby).
- 2. Vytáhněte mřížku na jednu stranu.
- 3. Demontujte oba konce reflektoru (dva šrouby).
- 4. Povolte připojení na svorkovnici.
- 5. Vytáhněte zářivku z držáků.
- Zkontrolujte, zda má náhradní zářivka správný výkon a napětí.
- Namontujte novou zářivku.

*Poznámka: Nedotýkejte se zářivky prsty, použijte ochranné rukavice*

- Ochranná trubice musí být namontována zpět na kabely, aby po instalaci mřížky nedošlo k poškození kabelů.
  - Znovu sestavte jednotku.
- Viz obr. 4.

### Údržba

Během údržby musí být zařízení odpojeno od zdroje napájení.

Zařízení nemá žádné pohyblivé části a proto požadavky na údržbu jsou minimální, ale musí být udržováno bez prachu a nečistot.

Pokud nejsou topné elementy čisté, tepelné záření ze zařízení se sníží a infrazářič se zahřeje. Velké množství nečistot může způsobit přehřátí.

Topné elementy musí být čistěny opatrně, aby nedošlo k poškození jejich povrchu.

V případě potřeby zavolejte odborný servis.

### Přepět'ová ochrana

Pokud je ohříváč chráněn pomocí přepět'ové ochrany zbytkového proudu, která aktivuje při zapnutí zařízení odpojení od napětí, může to být způsobeno vlhkostí v elektrických topných elementech. Vlhkost může proniknout do těchto topných elementů i tehdy, jestliže zařízení není delší dobu používáno nebo je namontováno, resp. uskladněno ve vlhkém prostředí. Toto není závadou zařízení a dá se odstranit tak, že se zařízení přechodně zapojí přímo na hl. přívod napětí bez bezpečnostní ochrany, což po zahřátí spirál umožní, aby se vlhkost vypařila. Délka doby vypařování, resp. vysoušení se může pohybovat od několika hodin, až do několika dní. Pokud zařízení není delší dobu používáno, je v rámci prevence dobré jej příležitostně na krátký čas spustit.

### Obalový materiál

Obalové materiály jsou vybírány s ohledem na životní prostředí, a proto jsou recyklovatelné.

### Manipulace s výrobkem na konci životnosti

Tento výrobek může obsahovat látky nezbytné pro jeho funkčnost, ale potenciálně nebezpečné pro životní prostředí. Výrobek by neměl být likvidován ve směsi s běžným domovním odpadem, ale doručen na sběrné místo určené pro recyklaci s ohledem na životní prostředí. Informace o nejbližším určeném sběrném místě získáte od místního úřadu.

## Bezpečnost

- *Při instalaci výrobků s elektrickým ohřevem doporučujeme použít kvůli požární bezpečnosti proudový jistič 300mA*
- *Zařízení nesmí být zcela nebo částečně zakrytá, protože přehřátí může způsobit nebezpečí požáru!*
- *Infrazářič nesmí být umístěn přímo pod pevnou zásuvkou!*
- *Infrazářič je vybaven ochrannou mřížkou, která zabraňuje kontaktu nebo dotyku velkých předmětů s horkými topnými elementy. Bez této ochranné mřížky nesmí být infrazářič používán*
- *Kabel a zástrčka nesmí být umístěny uvnitř horké sálavé oblasti. Toto zařízení není určeno pro užívání lidmi se sníženou fyzickou či mentální způsobilostí nebo nedostatkem zkušeností a znalostí (včetně dětí), pokud nejsou pod dozorem osoby, která je zodpovědná za bezpečnost. Děti se se zařízením nesmí hrát. Čištění a údržbu nesmí provádět děti bez dozoru.*
- *Děti mladší 3 let by měly být drženy mimo dosah zařízení, pokud nejsou pod neustálým dohledem*
- *Děti ve věku od 3 let do 8 let smějí zapínat / vypínat spotřebič pouze za předpokladu, že byl umístěn a nainstalován v souladu s těmito návody a že byl zajištěn dohled nebo poučení o používání spotřebiče bezpečným způsobem a vysvětlena související rizika.*
- *Děti od 3 let do 8 let nesmějí spotřebič zapojovat, regulovat a čistit ani provádět údržbu.*

**Výrobce**

Frico AB  
Box 102  
SE-433 22 Partille  
Švédsko  
Tel: +46 31 336 86 00  
Fax: +46 31 26 28 25  
mailbox@frico.se  
www.frico.se

**Prodej a servis:**

Systemair a.s.  
Fakturační adresa, sídlo společnosti:  
Oderská 333/5, 196 Praha 9 - Čakovice  
Doručovací adresa, kancelář, sklad:  
Hlavní 826, 250 64 Hovorčovice  
Tel: 283 910 900-2  
Fax: 283 910 622  
web: www.frico.cz

**Nejnovější aktualizované informace naleznete na: [www.frico.cz](http://www.frico.cz).**