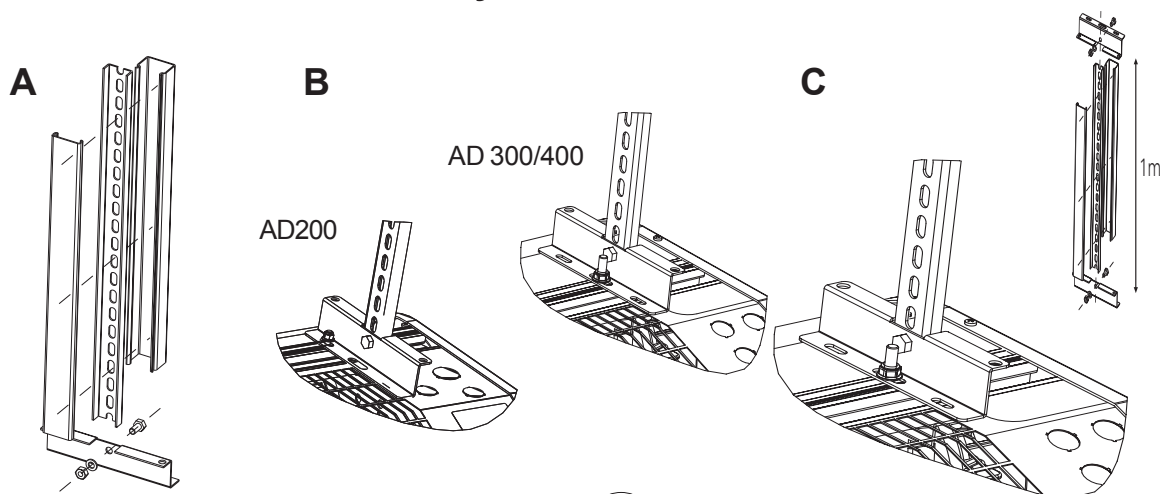


Assembly Instruction ADPK



SE

Montera 2 av upphängningsfästena i taket.
Montera samman de 2 sista upphängningsfästena och pendelskenorna enligt fig.A.
Fäst på ovansidan av luftridån enligt fig.B.
Observera olika skruvplacering vid olika modeller!
Montera i pendelskenan i takfästet enligt fig.C.
Sätt på kabelkanalen enligt fig.A.

FI

Asenna 2 riippuasennuskannakkeista kattoon.
Asenna yhteen jäljellä olevat kannakkeet kannatinkiskojen kanssa (kuva A).
Kiinnitä ilmaverhokojeen yläosaan kuvan B mukaisesti.
Huomioitse että ruuvien sijoitus vaihtelee mallista malliin!
Asenna kannatinkiskot kattossa oleviin riippuasennuskannakkeihin (kuva C)
Kiinnitä muovikourut kuvan A osoittamalla tavalla.

GB

Mount 2 of the suspension brackets on the ceiling.
Assemble the next 2 suspension brackets and the pendulum rails, see fig.A.
Assemble on top of the air curtain, see fig.B.
Observe different bolt placement in different models!
Mount the pendulum rail on the ceiling, see fig.C.
Put on the cable pit, see fig.A.

DE

Befestigen Sie zwei Montagebügel an der Decke.
Weitere zwei Montagebügel werden an den Schienen der Abhängvorrichtung befestigt, siehe Abb. A.
Befestigen Sie diese an der Oberseite des Luftschleiers, siehe Abb. B.
Bitte beachten Sie, dass abhängig vom Luftschleiertyp die Bolzen unterschiedlich angebracht werden. Befestigen Sie die Schienen der Abhängvorrichtung an der Decke, siehe Abb. C.
Befestigen Sie die Kabelschiene, siehe Abb.A.

NO

Monter to av opphengsfestene i taket.
Monter sammen de to siste opphengsfestene og pendelskinnene, se fig A.
Sett fast på oversiden av luftporten, se fig. B.
Observer, det er ulike skruel plasseringer ved ulike modeller.
Monter pendelskinnen i takfestet, se fig. C.
Sett på kabelkanalen, se fig. A.

FR

Monter les deux équerres de suspension.
Assembler les deux équerres avec le rail, voir fig.A.
Assembler le tout sur le dessus du rideau d'air, voir fig.B.
Attention il existe des emplacements différents pour les trous de fixation en fonction des modèles!
Monter les deux autres équerres à l'extrémité du rail pour la fixation plafond voir fig.C.

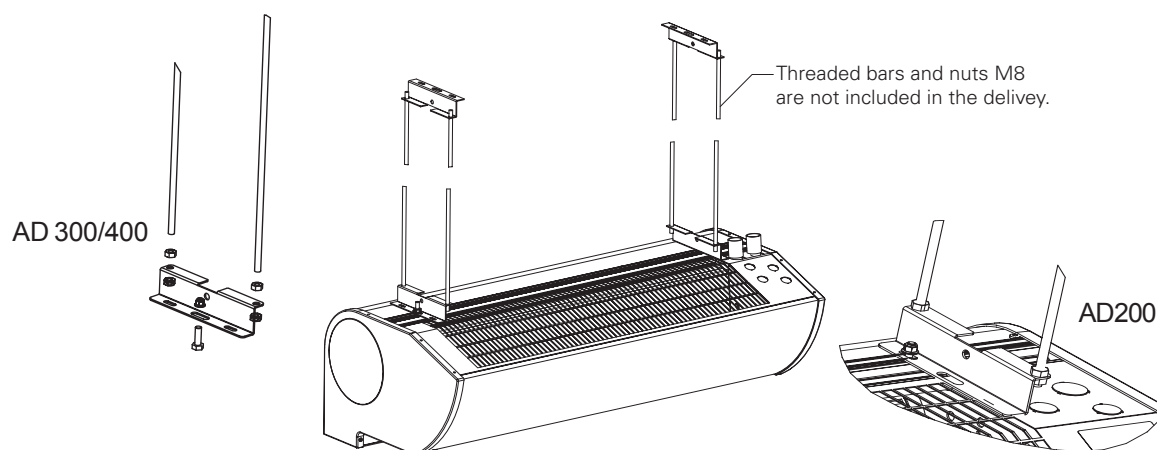
PL

Zamontuj 2 wsporniki do zawieszenia kurtyny. Skrec nastepne dwa wsporniki oraz wahadla montazowe, (patrz rys. A). Przytwierdz ten zestaw do kurtyny, (patrz rys. B). Zwróc uwage na różne miejsca przytwierdzenia dla różnych modeli!. Przykrec caly zestaw do sufitu, (patrz rys. C). Nalóz element, w którym będzie poprowadzony przewód zasilajacy, (patrz rys. A).

RU

Закрепите две из 4-х имеющихся монтажных скоб к потолку.
Оставшиеся 2 скобы соедините с направляющими, как показано на рис.А.
Установите и закрепите скобы с направляющими на верхней части занавеси см. рис. В. Имейте в виду, что разные модели имеют различное расположение крепежа!
Поднимите занавесу с закрепленными направляющими и соедините со скобами, закрепленными на потолке, см. рис. С.
Оденьте на направляющие кабельный короб, см. рис. А.

Assembly Instruction ADPF1



- SE** Montera upphängningsfästena enligt figur ovan.
Observera olika skruvplacering vid olika modeller!
- NO** Monter opphengsfestene som på figuren ovenfor.
Observer, det er ulike skrueplasseringer ved ulike modeller.
- FI** Asenna kannakeet edellä esitetyn kuvan mukaisesti.
Huomioitse että ruuvien sijoitus vaihtelee mallista malliin.
- GB** See above for mounting the suspensions brackets.
Observe different bolt placement in different models!
- DE** Sihe obige Abbildung für die Montage der Aufhängungen.
Bitte beachten Sie die unterschiedliche Lage der Bolzen in den verschiedenen Modellen!
- FR** Reportez vous au-dessus de l'appareil pour le montage des équerres de suspension.
Attention il existe des emplacements différents pour les trous de fixation en fonction des modèles!
- RU** Расположение монтажных скоб при подвеске занавеси на стержнях показано на рисунке.
Имейте в виду, что разные модели имеют различное расположение крепежа!
- PL** Na rysunku powyżej pokazany jest montaż wsporników do zawieszenia kurtyny.
Zwróć uwagę na różne miejsca przytwierdzenia dla różnych modeli!

