

RB-MQXL

SE MONTERINGSANVISNING

Rektangulära kanalvärmare med inbyggd temperaturregulator

VIKTIGT: Läs denna anvisning innan produkten monteras och ansluts.
Spara anvisningen för framtida bruk

GB FITTING INSTRUCTION

Rectangular duct heaters with built-in temperature control

IMPORTANT: Read these instructions before using the product.
Save the instructions for future use

DE MONTAGEANLEITUNG

Rechteckigen Kanalheizer mit integriertem Temperaturregler

WICHTIG: Lesen Sie diese Anleitung sorgfältig durch, bevor Sie das Gerät in Betrieb nehmen.
Die Gebrauchsanweisung für zukünftigen Gebrauch aufbewahren

FR INSTRUCTIONS DE MONTAGE

Appareil de chauffage de conduits rectangulaire avec régulateur de température

ATTENTION: Lire attentivement cette notice avant de procéder à l'installation des batteries.
Enregistrer les instructions pour une utilisation

NL MONTAGEINSTRUCTIE

Rechthoekige kanaalverwarmingen voor externe temperatuurregelaar

BELANGRIJK: Lees deze instructie voor u het product monteert en aansluit.
Sla de instructies voor toekomstig gebruik

FI ASENNUSOHJE

Suorakulmaisista kanavalämmittimet ulkoinen lämpötila säädin

TÄRKEÄÄ: Lue nämä käyttöohjeet ennen laitteen käyttöönottoa.
Säästä tama ohje myöhempää tarvetta varten

RU ИНСТРУКЦИЯ ПО МОНТАЖУ

Канального нагревателя для прямоугольник воздуховодов.

ВНИМАНИЕ: Перед установкой и подключением нагревателя необходимо внимательно ознакомиться с данной инструкцией

Installation

1. Kanalvärmaren är tillverkad för 1-fas, 2-fas eller 3-fas växelström. Se elschema för aktuell värmare samt märkdata på typskylten, som är placerad på värmarens lock.
2. Kanalvärmaren måste anslutas till kraftnätet med fast förlagd rund kabel. Kabelgenomföringar skall väljas av sådan typ att värmarens kapslingsklass bibehålles. Standardutförande är IP43. Kapslingsklass IP55 kan tillverkas på begäran, detta framgår då av typskylten på värmarens lock. Utförande IP55 levereras med fabriksmonterade kabelgenomföringar.
3. Kanalvärmare av typ -MQ.. har ett inbyggt förreglande elektroniskt flödesmätsystem som ser till att värmarens effekt ej styrs ut, utan att tillräckligt luftflöde finns genom kanalvärmaren. Inkommande luft till kanalvärmaren skall vara filtrerad för att minimera risken för nedsmutsning av flödesmätsystemet.
4. En allpolig brytare måste ingå i den fasta installationen.
5. Installationen måste utföras av en behörig elektriker.
6. Kanalvärmaren är S-märkt, CE-märkt och EMC-märkt och konstruerad i enlighet med följande standarder: SEMKO 111 FA 1982 / EN 60335-1 / EN 60335-2-30 / EN 61000-6-2 / EN 61000-6-3 / EN 61000-3-11 .
7. Kanalvärmaren är försedd med minst två överhettningsskydd (varav ett återställs manuellt), avsedda att förhindra överhettning vid för lågt luftflöde samt förhindra överhettning vid fel i anläggningen.
8. I säkringskåp eller i servicerum skall finnas uppsatt en ritning som anger kanalvärmarens effekt och dess placering i byggnaden samt erforderliga anvisningar om de åtgärder som måste vidtas om överhettningsskyddet träder i funktion.
9. Denna produkt är inte avsedd att användas av barn eller personer med nedsatt fysisk eller mental förmåga eller brist på erfarenhet och kunskap, om inte anvisningar angående produktens användning har getts av person med ansvar för deras säkerhet eller att denna person övervakar handhavandet. Barn skall hållas under uppsikt så att de inte kan leka med produkten.

Montering

1. Kanalvärmaren är anpassad för montage i ett kanalsystem. Fixering till kanalsystemet sker med skruv eller gejdskarv.
2. Luftriktningen genom kanalvärmaren skall följa pilen på kopplingslådan lock.
3. Kanalvärmaren kan monteras i horisontell eller vertikal kanal med kopplingslådan åt sidan. Montering med kopplingslådan uppåt eller nedåt är EJ tillåtet.
4. Öppning till rum måste förses med ett väl fastsatt galler eller tilluftsdon som skydd mot beröring av värmeelementen, i de fall då skyddsgaller ej är monterat på kanalvärmaren.
5. I omedelbar närhet till utblåsningsöppning skall en varningstext mot övertäckning finnas.
6. Avståndet från eller till kanalbøj, spjäll, filter eller dylikt, bör minst vara det avstånd som motsvarar värmarens diagonalmått, d.v.s. från hörn till hörn i värmarens kanaldel, då det annars finns risk att luftströmmen genom kanalvärmaren blir ojämn, med risk att överhettningsskyddet löser ut.
Exempel: Kanaldimension 800x400mm ger ett avstånd på minst ca. 900mm.
7. Kanalvärmaren får isoleras enligt gällande bestämmelser för ventilationskanaler. Isoleringen måste utgöras av obrännbart isolermaterial. Isoleringen får ej dölja locket, då typskylten måste synas och locket kunnas tas av.
8. Kanalvärmaren skall vara tillgänglig för utbyte och översyn.
9. Avståndet från kanalvärmarens plåthölje till trä eller annat brännbart material, får EJ understiga 100mm.
- 10. Max tillåten omgivningstemperatur är 30°C.**
- 11. Max tillåten utgående lufttemperatur är 50°C.**

Underhåll

Normalt behövs inget underhåll, förutom periodisk funktionskontroll och efterdragning av anslutningarna till kraftmatningen, minst en gång om året.

Överhettning

Om det manuellt återställbara överhettningsskyddet har löst ut, skall följande beaktas:

1. Endast behörig elektriker får öppna locket till kopplingskåpet.
2. Matningsspänningen måste kopplas bort.
3. Undersök noga orsaken till att överhettningsskyddet har löst ut.
4. När felet har åtgärdats, kan överhettningsskyddet återställas.

Connection to mains

1. The duct heater is designed to operate on single phase, two phase or three phase alternating current. See further the wiring diagram for the particular heater and the electrical data on the ratings plate, placed on the lid of the duct heater.
2. The duct heater must be connected to the mains supply with a fixed installed round cable. Appropriate cable glands must be used to retain the electrical protection class. The standard design is IP43. The IP55 design can be manufactured if required, in which case this is specified on the rating plate. The IP55 design is delivered with factory mounted cable glands.
3. Duct heaters of type -MQ... has a built in electronic interlocking airflow sensor that ensures that the heating elements will not actuate, unless there is an appropriate airflow through the duct heater. The inlet air must be filtered to reduce the risk of contamination of the airflow sensor
4. An all phase switch must be included in the fixed installation.
5. The installation must be carried out by an authorized electrician.
6. The heater is S-marked, CE-marked and EMC-marked and designed in accordance with the following standards: SEMKO 111 FA 1982 / EN 60335-1 / EN 60335-2-30 / EN 61000-6-2 / EN 61000-6-3 / EN 61000-3-11 .
7. The duct heater is equipped with, at least, two overheating cut-outs (of which one is manual reset), to prevent overheating when the airflow is too low or in case of a fault in the system.
8. A drawing must be attached inside the fuse box or on the wall of the service room. The drawing shows the rating of the duct heater and its location in the building, together with information about the measures to be taken if the overheating cut-outs is activated.
9. This appliance is not intended for use by persons (including children) with reduced physical, sensory or mental capabilities, or lack of experience and knowledge, unless they have been given supervision or instruction concerning use of the appliance by a person responsible for their safety. Children should be supervised to ensure that they do not play with the appliance.

Fitting

1. The heater is designed to be mounted in a ducting. The heater is meant to be fixed to the ducting by means of screws or guide joint.
2. The air must flow through the heater in the direction indicated by the arrow on the lid of the connection box.
3. The heater can be fitted in either horizontal or vertical ducting with the connection box facing sideways. Fitting with the connection box facing upwards or downwards is **NOT** allowed.
4. The access opening to a room must be equipped with a fixed mesh or an intake air device which makes it impossible to touch the heating elements, if meshes is not fixed to the heater already .
5. A warning sign must be attached close to the air outlet, stating that the air outlet must not be covered.
6. The distance from (to) the heater to (from) a duct bend, valve, filter, etc., should correspond to at least the diagonal dimension of the heater, i.e. from corner to corner in the duct part of the heater. Otherwise there is a risk that the airflow through the heater will be uneven which can cause activation of the overheating cut-out. Example: Duct dimension 800x400mm result in a distance of at least, approximately, 900mm.
7. The duct heater may be insulated in accordance with valid regulations for ventilation ducting. However, the insulation must be incombustible. The insulation must not cover the lid, since the rating plate must be visible and the lid must be removable.
8. The duct heater must be accessible for replacement and inspection.
9. The distance from the heater metal casing to any wood or other combustible material must be less than 100mm.
- 10. The maximum ambient temperature allowed is 30°C.**
- 11. The maximum output air temperature allowed is 50°C.**

Maintenance

No maintenance is required, except for a periodic functional test and retightening of the mains supply terminals, at least once a year.

Overheating

If the overheating cut-out with manual reset has been activated, the following should be observed:

1. Only authorized electricians are allowed to remove the lid.
2. The mains supply voltage must be switched off.
3. Investigate carefully the reason for activation of the cut-out.
4. When the fault has been eliminated, the cut-out can be reset.

Anschluss

1. Der Kanalheizer wurde hergestellt für 1-, 2-, oder 3-Phasen Wechselstrom. Siehe Elektroplan für den aktuellen Heizer sowie die technischen Daten im Typenschild auf dem Deckel des Heizers
2. Der Kanalheizer darf nur mittels festverlegtem Rundkabel an das Stromnetz angeschlossen werden. Es sind solche Kabeldurchführungen zu verwenden, bei denen die Schutzklasse des Heizers beibehalten wird. Standardausführung ist die IP43. Auf Nachfrage kann die Schutzklasse IP55 hergestellt werden, in dem Falle geht das aber aus dem Typenschild auf dem Deckel des Heizers hervor. Die Ausführung IP55 wird mit vom Hersteller eingebauten Kabeldurchführungen geliefert
3. Kanalheizer vom Typ -MQ.. besitzt ein integriertes verriegelungen elektronisches Strömungsmessgerät, welches bewirkt, dass der Strom zum Heizelement nicht zugeschalten werden kann, ohne das genügend Luft durch den Kanalheizer strömt. Die im Kanalheizer ankommende Luft sollte gefiltert sein, um das Risiko für eine Verschmutzung des Strömungsmessgerät zu minimieren.
4. Ein allpoliger Schalter muss Bestandteil der festen Installation sein.
5. Die Installation muss von einem zugelassenen Fachelektriker ausgeführt werden.
6. Kanalheizer besitzen die S-, CE- und EMC-Kennzeichnung und wurden konstruiert gemäss folgender Standards: SEMKO 111 FA 1982 / EN 60335-1 / EN 60335-2-30 / EN 61000-6-2 / EN 61000-6-3 / EN 61000-3-11.
7. Der Kanalheizer ist mit Sicherheitstemperaturwächter STW und Sicherheitstemperaturbegrenzer STB versehen , um erstens ein Überhitzen bei zu geringer Luftströmung und zweitens ein Überhitzen bei einem Fehler in der Anlage zu verhindern.
8. Im Verteilerkasten oder im Wartungsraum muss eine Zeichnung angebracht sein, die die Leistung des Kanalheizers und seine Platzierung im Gebäude anzeigt sowie die erforderlichen Anweisungen für Massnahmen die zu ergreifen sind, wenn der Sicherheitstemperaturbegrenzer STB ausgelöst wurde.
9. Dieses Produkt ist nicht vorgesehen für die Anwendung von Kindern oder von Personen mit eingeschränkten physischen oder mentalen Möglichkeiten oder mit mangelnden Erfahrungen und Kenntnissen, soweit nicht die Anweisungen für den Gebrauch des Produkts von Personen vermittelt wurden, die verantwortlich für deren Sicherheit sind oder den Gebrauch überwachen. Kinder sind zu beaufsichtigen, damit sie mit diesem Produkt nicht spielen können.

Montage

1. Der Kanalheizer ist auf Montage in einem Kanalsystem ausgelegt. Die Befestigung des Gerätes erfolgt mittels Schraube oder Treibschieberverbindung.
2. Die Luftrichtung durch den Kanalheizer muss in Richtung der Pfeile auf der Deckel des Anschlusskastens verlaufen.
3. Der Kanalheizer kann in horizontale oder vertikale Kanäle mit seitlichem Anschlusskasten montiert werden. Montage mit Anschlusskasten nach oben oder nach unten ist NICHT zulässig.
4. Die Öffnung zum Raum hin muss mit einem gut befestigtem Gitter gesichert werden, oder einem Zuluftventil als Schutz vor einem Berühren der Heizelemente.
5. In unmittelbarer Nähe der Ausströmungsöffnung muss ein Schild mit einer Warnung vor Abdecken angebracht sein.
6. Der Abstand von oder bis zum Kanalbogen, Drosselklappe, Filter oder dgl. Sollte mindestens dem Diagonalmass der Kanalheizer entspricht, da sonst die Gefahr besteht, dass der Luftstrom durch den Kanalheizer ungleichmässig wird und dadurch der Sicherheitstemperaturwächter STW und Sicherheitstemperaturbegrenzer STB ausgelöst werden kann.
Beispiel: Kanalteil der Abmessung 800x400mm sollte der Abstand mindestens ca. 900mm betragen.
7. Der Kanalheizer darf genäss der geltenden Bestimmungen für Ventilationskanäle isoliert werden. Die Isolierung muss aus nicht brennbarem Isoliermaterial bestehen. Die Isolierung darf den Deckel nicht verdecken, da das Typenschild sichtbar bleiben muss und der Deckel abgenommen werden kann.
8. Der Kanalheizer muss für ein Austauschen und Kontrolle zugänglich sein.
9. Der Abstand vom Blechgehäuse des Kanalheizer zu Holz oder anderem brennbarem Material darf 100mm NICHT untersteigen
- 10. Die maximal zulässige Temperatur der Umgebung darf 30°C nicht überschreiten.**
- 11. Die maximale Temperatur der abgegebenen Luft beträgt 50°C.**

Wartung

Im Normalfall ist keine Wartung nötig ausser einer regelmässigen periodischen Funktionskontrolle und Nachziehen der Anschlüsse für die Stromzufuhr mindestens einmal jährlich.

Überhitzung

Wenn der Sicherheitstemperaturbegrenzer STB ausgelöst worden ist, ist folgendes zu beachten:

1. Nur ein zugelassener Elektriker darf den Deckel zum Anschlusskasten öffnen.
2. Die Stromzuführung muss abgeklemmt werden.
3. Die Ursache für das Auslösen des Sicherheitstemperaturbegrenzer STB muss gewissenhaft untersucht werden.
4. Erst wenn der Fehler abgestellt wurde, kann der Sicherheitstemperaturbegrenzer STB wieder zurückgestellt werden.

Branchement

1. L'appareil de chauffage des conduits est conçu pour un fonctionnement en monophasé, biphasé ou triphasé en courant alternatif. Voir schéma électrique concernant l'appareil utilisé et informations sur la plaque signalétique située sur le couvercle de l'appareil.
2. L'appareil de chauffage des conduits doit être branché sur le réseau électrique par un câble rond installé de manière permanente. Les passages de câble doivent permettre d'assurer l'efficacité de la classe d'encapsulage. La version standard est IP43. La classe d'encapsulage IP55 peut être fournie sur demande. Ceci est indiqué sur la plaque signalétique qui se trouve sur le couvercle de l'appareil de chauffage. La version IP55 est livrée avec des passages de câble montés en usine.
3. L'appareil de chauffage du type -MQ... des conduits est doté d'un système intégré de mesure du débit qui contrôle que la puissance de l'appareil est constante et que le débit d'air est suffisant. L'air qui arrive dans l'appareil de chauffage des conduits doit être filtré pour réduire le risque d'encrassement du système de mesure de flux.
4. L'installation fixe doit comporter un interrupteur multipolaire.
5. L'installation doit être effectuée par un électricien qualifié.
6. L'appareil de chauffage des conduits possède les labels S et CE et EMC et répond aux normes suivantes: SEMKO 111 FA 1982 / EN 60335-1 / EN 60335-2-30 / EN 61000-6-2 / EN 61000-6-3 / EN 61000-3-11.
7. L'appareil de chauffage des conduits est équipé de deux thermostats de surchauffe (dont un à réarmement manuel) destinés à prévenir une surchauffe en cas de débit d'air insuffisant et à empêcher une surchauffe en cas d'erreur dans le système.
8. Un schéma indiquant la puissance de l'appareil de chauffage et son emplacement dans le bâtiment devra se trouver dans la boîte à fusibles ou dans l'atelier d'entretien, ainsi que les instructions nécessaires sur les mesures à prendre en cas de mise en marche du thermostat de surchauffe.
9. Ce produit ne doit pas être utilisé par des enfants ou des personnes ayant une capacité physique ou mentale réduite ou n'ayant pas d'expérience ni de connaissances en la matière, si des instructions concernant l'utilisation du produit n'ont pas été données par une personne responsable de leur sécurité ou si celle-ci ne surveille pas le maniement de l'appareil. Les enfants doivent être surveillés afin qu'ils ne jouent pas avec le produit.

Montage

1. L'appareil de chauffage est conçu pour montage dans un réseau de conduits, et il doit être fixé au moyen de vis ou par un manchon de raccord.
2. La direction de l'air à travers l'appareil doit suivre la flèche placée sur le couvercle de l'appareil de chauffage.
3. L'appareil de chauffage peut se monter dans un conduit horizontal ou vertical avec le boîtier de raccordement sur le côté. Le montage avec le boîtier de raccordement vers le haut ou vers le bas n'est **PAS** autorisé.
4. Les ouvertures doivent être équipées de grilles solidement fixées ou de bouches d'air d'admission pour empêcher tout contact avec l'élément de chauffe.
5. Une notice sera placée à proximité des bouches de soufflage d'air, indiquant que le recouvrement de celles-ci est dangereux.
6. La distance entre l'appareil et les coudes des conduits, régulateurs de tirage, filtres etc. doit être au moins celle qui correspond à la cote diagonale de l'appareil de chauffage, c'est-à-dire d'un angle à l'autre de la partie du conduit de l'appareil de chauffage. Afin d'éviter des variations de pression dans le flux d'air circulant à travers l'appareil, qui risqueraient de déclencher le thermostat de surchauffe. Exemple: Pour le 800x400mm, la distance minimale doit être 900mm.
7. L'appareil de chauffage peut être isolé suivant la réglementation en vigueur relative aux conduits de ventilation. Le matériau d'isolation doit être ininflammable. L'isolation ne doit pas couvrir le couvercle, la plaque signalétique devant être lisible et le couvercle amovible.
8. L'appareil doit être accessible pour un remplacement et le contrôle.
9. La distance entre l'enveloppe en tôle de l'appareil et tout objet en bois ou dans un autre matériau inflammable ne **DOIT PAS** être inférieure à 100mm.
10. **Température ambiante maximale autorisée : 30°C.**
11. **Température de sortie maximale autorisée de l'air : 50°C.**

Entretien

L'appareil ne demande aucune maintenance, seulement un essai fonctionnel périodique et le resserrage des bornes du secteur d'alimentation électrique, au moins une fois par an.

Surchauffe

Au cas où le thermostat de surchauffe à réarmement manuel sauterait, prendre les précautions suivantes :

1. Seul un électricien qualifié est autorisé à ouvrir le couvercle du boîtier de connexion.
2. Couper l'alimentation.
3. Etudier attentivement pourquoi le thermostat a sauté.
4. Une fois l'erreur corrigée, remettre le thermostat de surchauffe en marche

Elektrische aansluiting

1. De kanaalverwarming is gemaakt voor 1-fase, 2-fase of 3-fase wisselstroom. Zie het elektrisch schema (elektriciteitschema) voor deze verwarming alsmede de identificatiegegevens op het typeplaatje, aangebracht op het deksel van de verwarming.
2. De kanaalverwarming moet op het net worden aangesloten met een vast gemonteerde ronde kabel. Kabeldoorvoeren moeten van een zodanig type zijn dat de IP-code van de verwarming in stand wordt gehouden. De standaarduitvoering is IP43. Beschermingsklasse IP55 kan op verzoek worden geproduceerd, dit blijkt dan uit het typeplaatje op het deksel van de verwarming. De uitvoering IP55 wordt geleverd met in de fabriek gemonteerde kabeldoorvoeren.
3. Kanaalverwarmingen van type -MQ.. heeft een ingebouwd elektronisch flow-meetsysteem dat erop toeziet dat de verwarming niet wordt aangestuurd zonder dat er voldoende luchtstroming is door de kanaalverwarming. De binnenkomende lucht naar de kanaalverwarming moet gefiltreerd worden om het risico van vervuiling van het flow-meetsysteem te minimaliseren.
4. Een meerpolige verbreker moet in de vaste installatie worden opgenomen.
5. De installatie moet worden uitgevoerd door een bevoegde elektriciën.
6. De kanaalverwarming heeft het S-merk, CE-merk, EMC-merk en is geconstrueerd conform de volgende normen: SEMKO 111 FA 1982 / EN 60335-1 / EN 60335-2-30 / EN 61000-6-2 / EN 61000-6-3 / EN 61000-3-11.
7. De kanaalverwarming is voorzien van twee oververhittingsbeveiligingen (waarvan een handmatig gereset), afgezien van het voorkomen van oververhitting bij een te lage lucht-flow voorkomt dit ook oververhitting bij een storing in de installatie.
8. In de zekeringenkast of in de serviceruimte is een tekening aangebracht die de werking van de kanaalverwarming aangeeft en de plaats in het gebouw waar deze zich bevindt, alsmede noodzakelijke aanwijzingen over de maatregelen die moeten worden genomen indien de oververhittingsbeveiliging in werking treedt.
9. Dit product is niet bedoeld om door kinderen te worden gebruikt of door personen met verminderde lichamelijke of mentale vermogens of gebrek aan ervaring en vakmanschap, ingeval geen aanwijzingen zijn gegeven aangaande de toepassing van het product aan een persoon met verantwoordelijkheid voor de veiligheid of dat deze persoon de handhaving hiervan bewaakt. Kinderen moeten onder toezicht worden gehouden zodat ze niet met het product kunnen spelen.

Mechanische montage

1. De kanaalverwarming is geschikt voor montage in een kanaalsysteem. Montage in het kanaalsysteem gebeurt met bouten of geleiders.
2. De luchtrichting door de kanaalverwarming moet de pijl volgen op het deksel van de aansluitkast.
3. De kanaalverwarming kan worden gemonteerd in een horizontaal of vertikaal kanaal met de aansluitkast aan de zijkant. Montage met de aansluitkast naar beneden of naar boven is **NIET** toegestaan.
4. De opening naar de ruimte moet zijn voorzien van een goed vastgezet rooster of aanzuigopening die bescherming geeft tegen het aanraken van het verwarmingselement.
5. In de onmiddellijke nabijheid van de uitblaasopening moet zich een waarschuwingstekst bevinden tegen het afdekken van deze opening.
6. De afstand van of tot de kanaalbocht, klep, filter of dergelijke, moet ten minste gelijk zijn aan de afstand die overeenkomt met de diagonale afmeting van de kanaalverwarming, d.w.z. van hoek tot hoek op het kanaaldeel van de kanaalverwarming, aangezien er anders een risico bestaat dat de luchtstroom door de kanaalverwarming onevenwichtig wordt, met het risico dat de oververhitting wordt geactiveerd. Bijvoorbeeld: 800x400mm geeft een afstand die minstens 900mm moet zijn.
7. De kanaalverwarming moet geïsoleerd worden volgens de geldende voorschriften voor ventilatiekanalen. De isolatie moet worden uitgevoerd in onbrandbaar isolatiemateriaal. De isolatie mag het deksel niet verbergen, aangezien het typeplaatje zichtbaar moet zijn en het deksel eraf gehaald moet kunnen worden.
8. De kanaalverwarming moet toegankelijk zijn voor demontage en inspectie.
9. De afstand van de plaatijzeren afdekking van de kanaalverwarming tot hout of ander brandbaar materiaal mag **NIET** minder zijn dan 100mm.
10. **Max. toelaatbare omgevingstemperatuur is 30°C.**
11. **Max toelaatbare uitgaande luchttemperatuur is 50°C.**

Onderhoud

Er hoeft geen onderhoud te worden gepleegd, met uitzondering van een periodieke functietest en het opnieuw vastzetten van de voedingsaansluitingen van de netspanning (minimaal een keer per jaar).

Oververhitting

Indien de handmatig te resetten oververhittingsbeveiliging is geactiveerd, moet het volgende in acht worden genomen:

1. Uitsluitend een bevoegde elektricien mag het deksel van de aansluitkast openen.
2. De voedingsspanning moet worden losgekoppeld.
3. Onderzoek wat de oorzaak is dat de oververhittingsbeveiliging is geactiveerd.
4. Wanneer de storing is verholpen, kan de oververhittingsbeveiliging worden gereset.

Kytkeminen

1. Kanavalämmitin on valmistettu 1-, 2- tai 3-vaiheiselle vaihtovirralle. Katso kyseisen lämmittimen sähkökaaviota sekä sen nimelistiedot lämmittimen kannessa olevasta arvokilvestä
2. Kanavalämmitin on liitettävä verkkoon kiinteällä pyöreällä kaapelilla. Kaapeliläpiviennit on valittava niin, että lämmittimen kotelointiluokka säilyy samana. Vakiokokoonpano on IP43. Kotelointiluokka IP55 voidaan valmistaa pyynnöstä. Kotelointiluokka on merkittynä lämmittimen kannen arvokilvessä. IP55-kokoonpano toimitetaan valmiiksi asennetuina kaapeliläpiviennein.
3. Kanavalämmittintyyppijä -MQ... on sisäinen elektroninen virtausmittausjärjestelmä, joka varmistaa, ettei lämmittimen teho mene hukkaan, vaan että kanavalämmittimessä on riittävä ilmavirtaus.
4. Kiinteään kokoonpanoon täytyy sisältyä moninapainen katkaisin.
5. Asennuksen saa suorittaa vain valtuutettu sähköasentaja.
6. Kanavalämmitin on S- ja CE- ja EMC-merkitty ja valmistettu seuraavien standardien mukaisesti: SEMKO 111 FA 1982 / EN 60335-1 / EN 60335-2-30 / EN 61000-6-2 / EN 61000-6-3 / EN 61000-3-11.
7. Kanavalämmittimessä on kaksi ylikuumenemissuojaa (joista toinen palautetaan manuaalisesti), joiden tarkoitus on estää ylikuumeneminen ilmavirtauksen ollessa liian heikko sekä estää ylikuumeneminen laitteiston vikaantuessa.
9. Sulakekaapissa tai huoltotiloissa on oltava piirustus, josta käyvät ilmi kanavalämmittimen teho ja sen sijainti rakennuksessa sekä asianmukaiset ohjeet toimenpiteistä, joihin on ryhdyttävä, jos ylikuumenemissuoja laukeaa.
10. Tätä tuotetta ei ole tarkoitettu lasten tai sellaisten henkilöiden käyttöön, joilla on fyysinen tai henkinen haitta tai joilla ei ole tarvittavaa kokemusta ja osaamista, ellei tuotteen käyttöohjeita ole antanut heidän turvallisuudestaan vastaava henkilö tai ellei tällainen henkilö valvo käyttöä. Lasten ei saa antaa leikkiä tuotteella.

Asennus

1. Lämmitin soveltuu asennettavaksi kanavajärjestelmään ja lämmitin kiinnitetään ruuveilla tai kiskoliitoksilla.
2. Ilmavirran on kuljettava lämmittimen läpi lämmittimen kannessa olevan nuolen mukaisesti.
3. Lämmitin voidaan asentaa vaaka- tai pystysuoraan kanavaan niin, että kytkentärasia tulee sivulle. KytKentärasiaa EI saa asentaa ylös- tai alaspäin.
4. Huoneeseen tulevaan aukkoon on asennettava hyvin kiinnitetty ristikko tai tuloilmasäleikkö suojaksi, ettei vastuksiin pääse koskemaan.
5. Ilman ulostuloaukon välittömässä läheisyydessä on oltava teksti, joka varoittaa aukon peittämisestä.
6. Etäisyys kanavan mutkasta, pelistä, suodattimesta tai vastaavasta on oltava vähintään kanavalämmittimen halkaisijan mittainen eli lämmittimen kanavaosan kulmasta kulmaan. Muuten on vaarana, että lämmittimen kautta kulkeva ilmavirta muodostuu epätasaiseksi, jolloin ylikuumenemissuoja saattaa laukea.
Esimerkki: 800x400mm määrittää, että etäisyyden on oltava vähintään 900mm.
7. Kanavalämmittimen eristämässä on noudatettava voimassa olevia ilmastointikanavia koskevia määräyksiä. Eristys on toteutettava palamattomalla eristysmateriaalilla. Eristys ei saa peittää kantta, koska arvokilven on oltava näkyvissä ja kansi on voitava irrottaa.
8. Kanavalämmitin on asennettava paikkaan, jossa se voidaan vaihtaa ja huoltaa.
9. Etäisyys kanavalämmittimen peltikotelosta puuhun tai muuhun palavaan materiaaliin EI saa olla alle 100mm.
10. **Suurin sallittu ympäristön lämpötila on 30°C.**
11. **Ulos virtaavan ilman suurin sallittu lämpötila on 50°C.**

Huolto

Kanavalämmitin ei vaadi huoltamista lukuunottamatta säännöllistä toimintatestiä ja päävirtaliittimien uudelleenkiristämistä vähintään kerran vuodessa.

Ylikuumeneminen

Mikäli manuaalisesti palautettava ylikuumenemissuoja on lauennut, on noudatettava seuraavia ohjeita:

1. Vain valtuutettu sähköasentaja saa avata kytkinkaapin kannen.
2. Sähkövirta on katkaistava.
3. Ylikuumenemissuojan laukeamisen syy on selvitettävä tarkasti.
4. Kun vika on korjattu, ylikuumenemissuoja voidaan palauttaa.

Подключение к сети питания

1. Канальный калорифер предназначен для питания 1-, 2- или 3-фазным переменным током. См. электрическую схему конкретного калорифера, а также номинальные технические данные в паспортной табличке, помещённой на крышке калорифера.
2. Калорифер должен быть подключён к сети с помощью постоянно проложенного кабеля круглого сечения. Кабельные вводы должны быть выбраны такого типа, чтобы степень защиты калорифера осталась неизменной. Стандартному исполнению соответствует 43. По заказу калорифер может быть изготовлен со степенью защиты 55. Это тогда будет указано в паспортной табличке на крышке калорифера. В исполнении 55 калорифер поставляется с кабельными вводами, смонтированными на заводе-изготовителе.
3. Канальный калорифер типа -MQ... имеет встроенную электронную систему измерения расхода, которая следит за тем, чтобы не допустить вывода калорифера на полную мощность, обеспечивая для этого достаточный расход воздуха через него. Воздух, поступающий в канальный калорифер, должен быть фильтрован, чтобы свести до минимума риск загрязнения системы измерения расхода.
4. В стационарную установку должен входить многополюсный выключатель.
5. Работу по установке должен выполнять имеющий соответствующую квалификацию электрик.
6. Канальный калорифер имеет маркировки S и CE и EMC сконструирован в соответствии со следующими стандартами: SEMKO 111 FA 1982 / EN 60335-1 / EN 60335-2-30 / EN 61000-6-2 / EN 61000-6-3 / EN 61000-3-11.
7. Калорифер укомплектован двумя реле защиты от перегрева (одно из которых возвращается в исходное состояние вручную), предназначенными для предупреждения перегрева в случае пониженного расхода воздуха, а также при возникновении неисправности в установке.
8. В шкафу предохранителей или в помещении техобслуживания должен быть вывешен чертёж с указанием мощности калорифера и его местонахождения в здании, а также необходимых мер, которые должны быть приняты, если сработает защита от перегрева.
9. Настоящее изделие не предназначено для использования детьми или лицами с пониженными физическими или умственными способностями или лицами, не имеющими соответствующих опыта и знаний, если указания по пользованию изделием не сделаны лицом ответственным за их безопасность или если это лицо не наблюдает за работой с изделием. Детей надо держать под надзором, чтобы они не могли играть с изделием.

Монтаж

1. Нагреватель приспособлен для установки в канальной системе, крепление нагревателя выполняется при помощи винта или направляющего стька.
2. Направление воздуха через нагреватель должно осуществляться в соответствии с указателем стрелки на крышке нагревателя.
3. Нагреватель может быть смонтирован в горизонтальном или вертикальном канале с боковым размещением соединительной коробки. Монтаж с верхним или нижним размещением соединительной коробки ЗАПРЕЩАЕТСЯ.
4. Стенной проём в помещение должен быть оборудован хорошо закреплённой решёткой или приточным устройством для защиты от прикасания к тепловыделяющим элементам.
5. В непосредственной близости от стенного проёма для подачи воздуха должен иметься предупредительный текст, запрещающий перекрытие проёма.
6. Расстояние от или до изгиба канала, дросселя, фильтра и т.д. должно быть не менее расстояния, соответствующего диагональному размеру нагревателя, т.е. размеру от одного угла к другому в канальном участке нагревателя. В противном случае имеется риск неравномерной подачи воздуха через нагреватель с угрозой срабатывания защиты от перегрева. Например, для канального участка с размерами 800x400мм расстояние до изгиба канала, дросселя, фильтра и т.д. должно быть не менее 900мм
7. Канальный калорифер должен быть изолирован согласно действующим нормам и правилам для вентиляционных каналов. Для изоляции должен использоваться огнестойкий материал. Изоляция не должна перекрывать крышку, так как паспортная табличка должна быть видна и должно быть возможно снятие крышки.
8. Канальный калорифер должен быть доступен для замены и техосмотра.
9. Расстояние от листового кожуха канального калорифера до деревянных или других воспламеняющихся материалов НЕ должно быть менее 100 мм.
10. Максимально допустимая температура окружающей среды 30°C.
11. Максимально допустимая температура выходящего воздуха 50°C.

Обслуживание

Техобслуживания обычно не требуется за исключением периодических проверок исправности работы и затяжки подсоединений к силовому питанию по меньшей мере один раз в год.

Перегрев

Если сработает восстанавливаемая вручную защита от перегрева, необходимо принять во внимание следующее:

1. Разрешение на открытие крышки соединительной коробки имеет только электрик соответствующей квалификации.
2. Напряжение питания должно быть выключено.
3. Тщательно определите причину срабатывания защиты от перегрева.
4. После устранения неисправности можно восстановить исходное состояние защиты от перегрева.

-MQXL

SE

Kanalvärmare med inbyggd regulator avsedd för steglös styrsignal 0...10V

- Kanalvärmaren har inbyggd thyristorstyrning och luftflödesförregling.
- Extern 0...10V-styrsignal ansluts direkt till värmarens kopplingsplint.
- Värmaren har inbyggt manuellt återställbart överhettningsskydd vilket återställs på lockets utsida.

GB

Duct heater with built-in regulator intended for stepless control signal 0...10V

- The duct heater has a built-in thyristor control and airflow interlock.
- An external 0...10V control signal is ment to be connected directly to the heater terminals.
- The heater has a built in manual reset thermal protection with the reset button placed on the lid.

DE

Elektro-Heizregister mit eingebautem Regler vorgesehen für stufenloses Steuersignal 0...10V

- Der Elektro-Heizregister hat eine eingebaute Thyristorsteuerung und Strömungsverriegelung.
- Ein externer Steuersignal von 0...10V wird direkt mit der Anschlussklemme des Heizgerätes verbunden.
- Der Heizregister besitzt einen eingebauten manuell rückstellbaren Überhitzungsschutz, der auf der Außenseite des Deckels zurückgestellt werden kann.

FR

Appareil de chauffage sur conduite à régulateur intégré conçu pour signal de commande à variation continue 0...10V

- L'appareil de chauffage comporte une commande par thyristor et blocage de débit intégrés.
- Signal de commande externe 0...10V connecté directement au bornier de l'appareil de chauffage.
- L'appareil est équipé d'origine d'un thermostat de surchauffe à réarmement manuel placé sur le couvercle.

NL

Kanaalverwarmer met ingebouwde temperatuurregeling voor traploos 0...10V aansturing

- De kanaalverwarmer is voorzien van een ingebouwde thyristor regelaar en flowregeling.
- Een extern 0...10V signaal t.b.v. de traploze 0...10V aansturing wordt direct op de klemmenstrook van de verwarmer aangesloten.
- De verwarmer is voorzien van een geïntegreerde oververhittingbeveiliging met handbediende reset welke bedient kan worden van de buitenzijde van de verwarmer.

FI

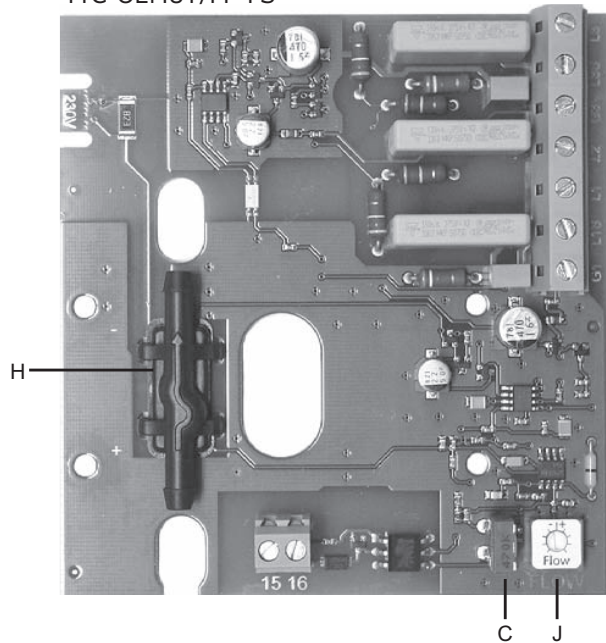
Kanavalämmitin, jossa on sisäänrakennettu säädin portaatonta ohjaussignaalia varten 0...10V

- Kanavalämmittimessä on sisäänrakennettu thyristorihjaus ja virtaussäätö.
- Ulkoinen 0...10V ohjaussignaali liitetään suoraan lämmittimen kytkentärimaan.
- Lämmittimessä on sisäänrakennettu, manuaalisesti palautettava ylikuumentumissuoja, joka voidaan kuitata kannen ulkoreunasta.

RU

Канальный нагреватель со встроенным регулятором предназначен для бесшагового сигнала управления 0...10В

- Калорифер оснащен тиристорным устройством управления и блокировкой по расходу.
- Внешний сигнал управления 0...10В подключается непосредственно к колодке калорифера.
- Калорифер оснащён встроенной защитой от перегрева с устройством ручного возврата её в исходное состояние на внешней стороне крышки.



OBS !

Kretskortet är spänningsförande när värmarens matningsspänning är ansluten.

C = Trim potentiometer justerad vid tillverkningen av regulatören. Ändra INTE inställningen!
H = Mätkammare för luftflöde.
J = Potentiometer för justering av flödesgränsen för föreggling.
En gul lysdiod (LED) indikerar att luftflödet är otillräckligt.
En röd lysdiod (LED) vid 1- och 2-fas, eller två röda lysdioder (LED) vid 3-fas, indikerar att effekten styrs ut.



WARNING !

The PCB is at mains voltage level when the heater is connected to mains.

C = Trim potentiometer set at manufacturing. Do NOT adjust!
H = Airflow measuring chamber.
J = Potentiometer to adjust the airflow interlocking threshold.
A yellow LED is indicating that the airflow is too low.
A red LED, at 1 and 2 phase supply, or two red LEDs, at 3 phase supply, indicates that the heating elements are activated.



HINWEIS !

Die Leiterplatte steht unter Spannung, sobald das Heizgerät eingeschaltet ist.

C = Das Einstellpotentiometer wurde bei der Herstellung des Reglers eingestellt. Einstellung NICHT ändern!
H = Messkammer für Luftstrom.
J = Anpassungspotentiometer für die Verriegelung Schwellewert.
Ein gelbe Leuchtdiode (LED) zeigt an, dass der Luftstrom unzureichend ist.
Eine rote Leuchtdiode (LED) bei 1- und 2 Phasen bzw. zwei rote Leuchtdioden (LED) bei 3-Phasen zeigen an, dass die Leistung nach aussen abgegeben wird.



REMARQUE !

La carte à circuit imprimé est conductrice de tension quand l'appareil de chauffage est sous tension.

C = Le réglage du potentiomètre d'ajustement est effectué lors de la fabrication du régulateur. Ne PAS changer le réglage!
H = Chambre de mesure pour la circulation de l'air.
J = Potentiomètre des valeurs ajustement pour la circulation de l'air interlock.
Une diode électroluminescente (LED) jaune indique que le flux d'air est insuffisant.
Une diode électroluminescente (LED) rouge en mono- et biphasé, ou deux diodes électroluminescentes (LED) rouges en triphasé, indiquent que l'effet est dirigé vers l'extérieur.



WAARSCHUWING !

De printplaat staat onder spanning, zodra de voedingsspanning aangesloten is.

C = Trimpotiometer is af fabriek ingesteld. NIET verstellen!
H = Meetkamer voor luchtflow.
J = Potentiometer voor afstellen van de flowlimiet voor de veiligheidschakelaar.
Een geel licht emitterende diode (LED) geeft aan dat de luchtstroom ontoereikend is.
Een rood licht emitterende diode (LED) bij 1-fase en 2-fase wisselstroom of twee rood licht emitterende diodes (LED's) bij 3-fase wisselstroom geeft aan dat het vermogen wordt geregeld.



HUOM !

Piirikortti on jännitteinen, kun lämmittimen syöttöjännite on kytkettyä.

C = Trimmeripotiometrin asetukset on määritelty säätimen valmistuksen yhteydessä. ÄLÄ muuta asetuksia!
H = Ilmavirran mittausaiiliö.
J = Potentiometri lukituksen virtausrajan säätöä varten.
Keltainen valodiodi (LED-valo) osoittaa, että ilmavirta on riittämätön.
Punainen valodiodi (LED-valo) 1- ja 2-vaiheessa osoittaa, tai kaksi punaista valodiodia (LED-valoa) 3-vaiheessa osoittavat, että teho ohjataan ulos.

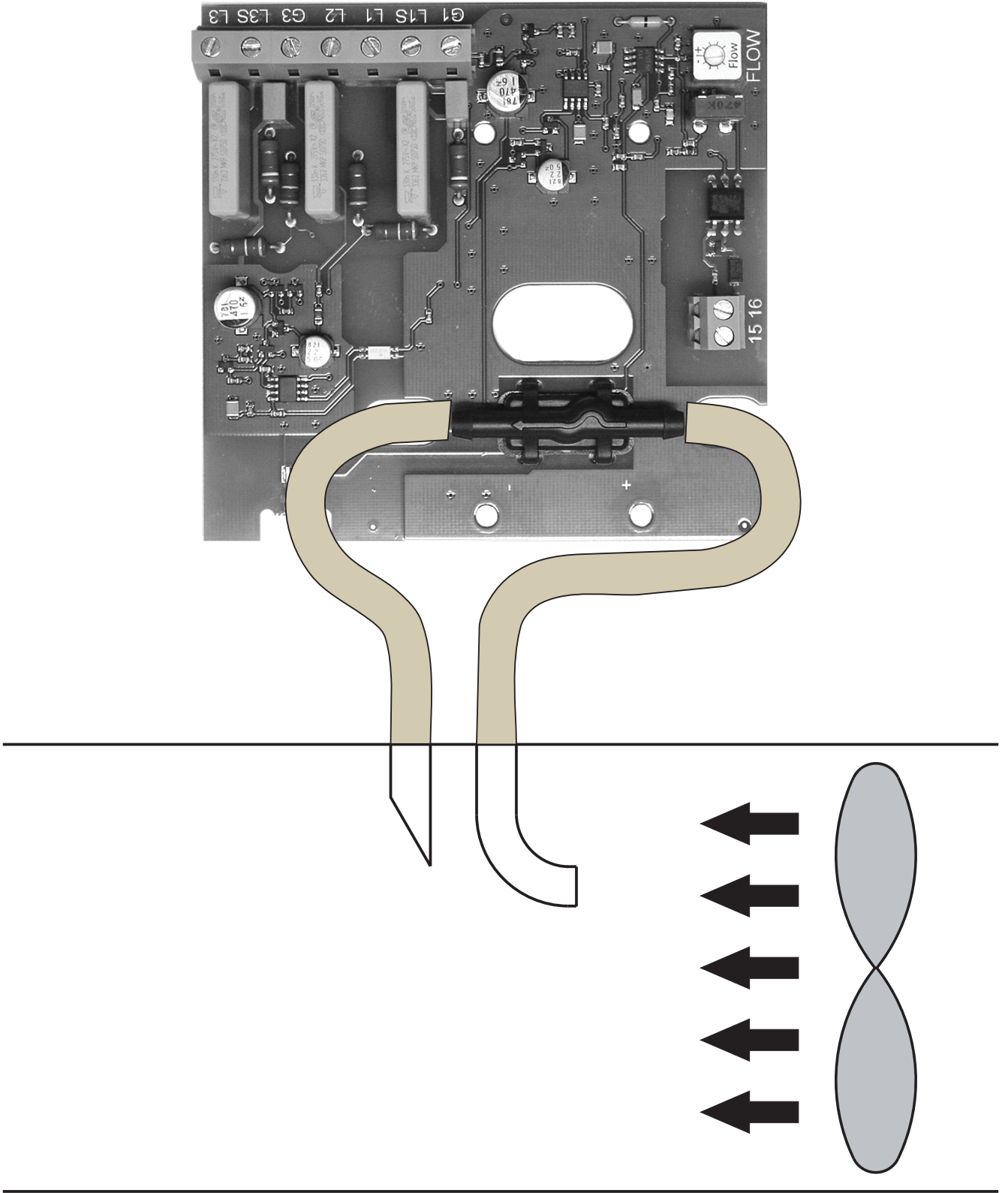


ВНИМАНИЕ !

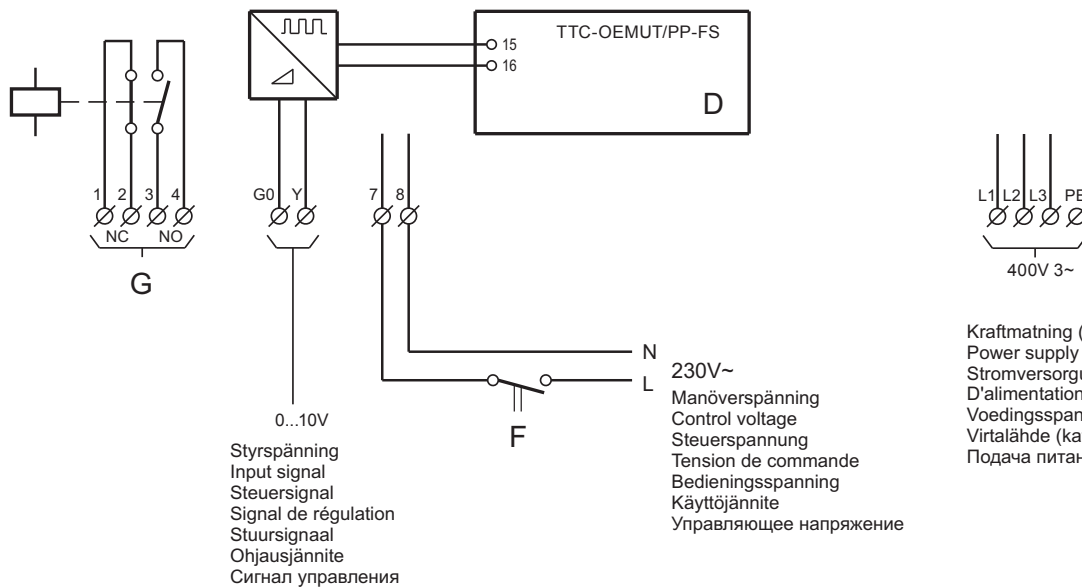
Контурная карта является проводником, когда на калорифер подается напряжение.

C = Потенциометр точной настройки отрегулирован при изготовлении регулятора. НЕ МЕНЯЙТЕ установку!
H = Камера для измерения расхода воздуха.
J = Потенциометр для настройки граничной величины для блокировки по расходу.
Жёлтый светодиод (LED) указывает на недостаточную подачу воздуха.
Красный светодиод (LED) при 1-ой и 2-х фазах или два красных светодиода (LED) при 3-х фазах указывают на нарастание мощности.

-MQXL



-MQXL



Kraftmatning (se typskylten)
Power supply (see the ratings plate)
Stromversorgung (siehe auf dem Typenschild)
D'alimentation électrique (voir la plaque signalétique)
Voedingsspanning (zie het plaatje met waarden)
Virtalähde (katso tyyppikilpi)
Подача питания (см. паспортную табличку)

- D = Temperaturregulator (thyristorstyrning)
Temperature regulator (thyristor control)
Temperaturregler (Thyristorsteuerung)
Régulateur de température (régulation par thyristor)
Temperatuurregelaar (thyristorgestuurd)
Lämpötilansäädin (thyristorihjaus)
Регулятор температуры (с тиристорным управлением)
- F = Manöverströmställare
Control switch
Steuerstromschalter
Commutateur de courant de commande
Bedieningsschakelaar
Ohjauspiirin virtakytin
Шунтирующий переключатель
- G = Larmkontakter för indikering av utlöst överhettningsskydd
Alarm relay contacts to indicate activated over heat protection
Alarmkontakte für Anzeige von ausgelöstem Überhitzungsschutz
Contacts d'alarme pour indication de thermostat de surchauffe déclenché
Alarmcontacten om een geactiveerde oververhittingsbeveiliging aan te geven
Hälytyskoskettimet, jotka hälyttävät lauennesta ylikuumenemissuojasta
Сигнальные контакты для индикации срабатывания защиты от перегрева
- NO = Normalt öppen kontakt (sluter vid överhettningsskydd)
Normally Open contact (closes at over heating)
Normal offener Kontakt (schließt bei Überhitzungsalarm)
Contact normalement ouvert (se déclenche en cas d'alarme de surchauffe)
Normaal open contact (sluit bij oververhittingsalarm)
Normaalisti avoin kosketin (sulkeutuu ylikuumenemissuojan lauetessa)
Обычно открытый контакт (замыкается при сигнализации перегрева)
- NC = Normalt sluten kontakt (bryter vid överhettningsskydd)
Normally Closed contact (opens at over heating)
Normal geschlossener Kontakt (unterbricht bei Überhitzungsalarm)
Contact normalement fermé (se déclenche en cas d'alarme de surchauffe)
Normaal gesloten contact (onderbreekt bij oververhittingsalarm)
Normaalisti suljettu kosketin (aukeaa ylikuumenemissuojan lauetessa)
Обычно замкнутый контакт (размыкается при сигнализации перегрева)

Felsökning

- Kontrollera att styrsignalen har rätt polaritet.
- Kontrollera att luftflödet är tillräckligt genom värmaren. Luftflödet är otillräckligt om den gula lysdioden på kretskortet är tänd, alternativt kan luftflödet vara tillräckligt men alltför turbulent för att elektroniken skall kunna mäta flödet som tillräckligt och då förblir den gula lysdioden tänd med utebliven värme. Dock behöver mätgivaren ett par minuters uppvärmningstid efter att värmarens matningsspänning har kopplats till. Under denna uppvärmningstid kommer den gula lysdioden att lysa, även om luftflödet genom värmaren är tillräckligt.

Full värme utan reglering

- Koppla bort ledarna för styrsignalen och bygla/kortslut signalingången. Om värmen nu kopplas bort, så ligger felet i den externa styrsignalen.

Ingen värme

- Kontrollera att det manuellt återställbara överhettningsskyddet ej löst ut. Eventuellt återställ efter att felorsaken konstaterats. Se under "Överhettning" på sidan 2.
- Kontrollmät överhettningsskydden och värmeelementen.
- Kontrollera att det finns matningsspänning och styrsignal fram till värmarens anslutningsplintar. Kontrollera förreglingar, säkringar, brytare, m.m.
- Koppla bort ledarna för styrsignalen och anslut t.ex. ett 9V batteri som styrsignal.

Trouble-shooting

- Make sure that the control signal has the correct polarity.
- Check that the airflow through the heater is sufficient. The airflow is insufficient if the yellow LED on the PCB is light up, alternatively the airflow might be sufficient but too turbulent for the electronics to sense the airflow correctly and then the yellow LED will remain light up and the loss of heat will also remain. However, the airflow sensing device require a couple of minutes to heat itself after the power supply has been switched on. During that period of time the yellow LED will remain light up, even though the airflow through the heater is sufficient.

Full heating power but no regulation

- Disconnect the control signal wiring and strap/short-circuit the control signal input terminals. If this results in the heating now being turned off, then the fault is in the external control signal.

No heating

- Check whether or not the overheating cut-out, with manual reset, has been activated. If it has, then eliminate the fault and reset it. Read furthermore the paragraph "Overheating" at page 3.
- Check the overheating cut-outs and the heating elements by measurement.
- Check whether or not there is mains voltage at the heater terminal blocks. Check the interlocking devices, fuses, breakers, etc.
- Disconnect the control signal wiring and connect a 9V battery-cell or another suitable voltage source as a control signal.

Fehlersuche

- Kontrollieren Sie die Polarität des Steuersignals.
- Kontrollieren Sie, dass der Luftstrom durch den Heizer ausreichend ist. Der Luftstrom ist unzureichend, wenn die gelbe Leuchtdiode auf der Kreislaufkarte leuchtet. Alternativ kann der Luftstrom zwar ausreichend aber zu turbulent sein, so dass die Elektronik den Luftstrom als ausreichend messen könnte. Dies führt ebenfalls zum Erleuchten der Leuchtdiode mit ausbleibender Wärmeerzeugung. Der Messfühler benötigt allerdings ein paar Minuten Aufwärmzeit nachdem die Stromzufuhr zum Heizer wieder eingekoppelt wurde. Während dieser Aufwärmphase wird die gelbe Leuchtdiode weiterhin leuchten, auch wenn der Luftstrom durch den Heizer ausreichend ist.

Volle Heizkraft ohne Regelung

- Lösen die Anschlüsse für das Steuersignal und schliessen Sie den Signaleingang kurz. Wird die Heizung jetzt abgeschaltet, dann liegt der Fehler im externen Steuersignal.

Keine Heizung

- Kontrollieren Sie, dass der manuell rückstellbare Überhitzungsschutz nicht ausgelöst wurde. Eventuell wieder zurückstellen, nachdem die Fehlerursache festgestellt wurde. Siehe unter "Überhitzung" auf Seite 4.
- Führen Sie eine Kontrollmessung am Überhitzungsschutz und Heizelement durch.
- Kontrollieren Sie, ob Spannung und Steuersignal bis hin zu den Anschlussklemmen des Heizers anliegen. Kontrollieren Sie Unterbrecher, Sicherungen, Schalter usw.
- Klemmen Sie die Leitungen für das Steuersignal ab und schliessen Sie z.B. eine 9V Batterie als Steuersignal an.

Dépannage

- Vérifier que la polarité du signal de commande est correcte.
- Vérifier que le débit d'air circulant à travers la batterie de chauffage est suffisant. Le débit d'air est insuffisant si la LED jaune du PCB s'allume. Il se peut aussi que le débit d'air soit suffisant, mais trop turbulent pour que l'électronique puisse correctement enregistrer le débit d'air. La LED jaune reste alors allumée et la perte de chaleur se poursuivra. Cependant, il faut au dispositif de mesure de débit d'air quelques minutes pour atteindre la température après la mise sous tension. Pendant ce temps, la LED jaune reste allumée, même si le débit d'air à travers la batterie de chauffage est suffisant.

Chauffage maximal hors contrôle

- Débrancher les conducteurs pour le signal de commande et shunter l'entrée du signal. Si le chauffage est interrompu à ce moment-là, l'erreur est dans le signal de commande externe.

Pas de chauffage

- Vérifier que le thermostat de surchauffe à réarmement manuel n'a pas sauté. Le réarmer éventuellement après avoir détecté la cause de l'erreur. Voir sous "Surchauffe" en page 5.
- Faire une mesure de vérification du thermostat de surchauffe et de l'élément chauffant.
- S'assurer que les borniers de l'appareil de chauffage sont alimentées et ont un signal de commande. Contrôler les interrupteurs de commande, les fusibles, le contacteur, etc.
- Déconnecter le câble du signal de contrôle et utiliser, comme signal de contrôle, une batterie de 9V ou une autre source de tension convenable.

Storingzoeken

- Controleer of het stuursignaal de juiste polariteit heeft.
- Controleer of de luchtstroom door de verwarming voldoende is. De luchtstroom is onvoldoende wanneer de gele LED op de PCB brandt. Het kan ook zijn dat de luchtstroom voldoende is, maar te turbulent is zodat de elektronica de luchtstroom niet goed kan waarnemen. In dat geval blijft de gele LED branden en blijft er warmte verloren gaan. Het apparaat dat de luchtstroom waarneemt, moet echter eerst een paar minuten opwarmen nadat de voedingsspanning is ingeschakeld. Tijdens die periode blijft de gele LED branden, ook als de luchtstroom door de verwarming voldoende is.

Maximale warmte zonder regeling

- Koppel de kabels voor het stuursignaal los en overbrug/sluit kort de signaalingang. Indien de verwarming nu loskoppelt, dan is de storing gelegen in het externe stuursignaal.

Geen warmte

- Controleer of de handmatig te resetten oververhittingbeveiliging is geactiveerd. Reset eventueel nadat de oorzaak van de storing is vastgesteld. Zie onder "Oververhitting" op pagina 6.
- Meet de oververhittingbeveiliging en het verwarmingselement door.
- Controleer of er voedingsspanning en stuursignaal is op de aansluitklemmen van de verwarming. Controleer vergrendelingen, zekeringen, verbrekers, enzv.
- Ontkoppel de bedrading voor het regelsignaal en sluit een batterijcel van 9V of een ander geschikte spanningsbron aan als regelsignaal.

Vianetsintä

- Tarkista, että ohjaussignaalin napaisuus on oikea.
- Tarkista, että ilmanvirtaus lämmittimen läpi on riittävä. Ilmanvirtaus on riittävä, jos piirikortin keltainen valodiodi (LED-valo) palaa, vaihtoehtoisesti ilmanvirtaus voi olla riittävä mutta liian pyörteinen, jotta elektroniikka pystyisi tunnistamaan ilmanvirtauksen oikein, jolloin keltainen valodiodi (LED-valo) pysyy päällä ja myös lämpöhäviötä esiintyy edelleen. Ilmanvirtauksen tunnistimet vaativat muutaman minuutin virran päällekytkemisen jälkeen lämmitäkseen toimintatilaansa. Tämän lämpenemisvaiheen ajan keltainen valodiodi (LED-valo) palaa edelleen, vaikka ilmanvirtaus lämmittimen läpi olisikin riittävä.

Täysi lämpö ilman säätöä

- Irrota ohjaussignaalin johdot ja siltaa/oikosulje signaalitulo. Jos lämpö katkeaa nyt, vika on ulkoisessa ohjaussignaalisissa.

Ei lämpöä

- Tarkista, ettei manuaalisesti palautettava ylikuumenemissuoja ole lauennut. Palauta tarvittaessa sen jälkeen, kun vian syy on selvitetty. Lisätietoja on sivulla 7 kohdassa Ylikuumeneminen
- Tarkistussmittaa ylikuumenemissuoja ja lämpöelementti.
- Tarkista, että lämmittimen liittimiin tulee syöttöjännitettä ja ohjaussignaali.
- Tarkista lukitukset, sulakkeet, katkaisimet jne.
- Kytke irti ohjaussignaali johdotus ja liitä 9V paristokenno tai muu sopiva jännitelähde ohjaussignaaliiksi.

Поиск неисправностей

- Проверьте полярность управляющего сигнала.
- Проверьте наличие достаточного расхода воздуха через калорифер. Расход воздуха недостаточен, если горит жёлтый светодиод на печатной плате, или расход воздуха может быть достаточным, однако повышенная турбулентность потока не позволяет электронной аппаратуре определить достаточность расхода, что обуславливает продолжение горения жёлтого светодиода с отсутствием нагрева. К тому же после включения напряжения питания калорифера измерительный датчик требует разогрева в течение пары минут. В это время жёлтый светодиод будет гореть, даже если расход воздуха через калорифер достаточный.

Полный нагрев без регулирования

Отсоедините провода подачи управляющего сигнала и установите перемычку/закоротите сигнальный вход. Если при этом имеет место выключение нагрева, неисправность находится во внешней цепи датчика.

Отсутствие нагрева

- Проверьте, не сработала ли защита от перегрева, чьё исходное состояние восстанавливается вручную. Если она сработала, восстановите её исходное состояние после определения неисправности. См. под заголовком «Перегрев» на стр. 8.
- Произведите контрольное измерение защиты от перегрева и тепловыделяющего элемента.
- Проверьте наличие напряжения питания и управляющего сигнала на подсоединительных колодках калорифера. Проверьте блокировки, предохранители, выключатели и т. д.
- Отсоедините провода подачи управляющего сигнала и подсоедините, например, батарейку на 9 В в качестве управляющего сигнала.



SE-739 30 SKINNSKATTEBERG SWEDEN
Telefax +46 (0)222-440 99 Phone +46 (0)222-440 00