

SAVE VTR 100/B

Bruksanvisning

NO

Dokument oversatt fra engelsk | 3335544 · v1.1



© Copyright Systemair AB

Med enerett.

NO

Systemair AB forbeholder seg retten til å endre sine produkter uten forvarsel.

Dette gjelder også produkter som allerede er bestilt, så lenge det ikke påvirker tidligere avtalte spesifikasjoner.

1	Oversikt	1		
1.1	Generell beskrivelse	1		
1.2	Garanti.....	1		
1.3	Typebetegnelse	1		
2	Advarsler.....	1		
3	Drift	2		
3.1	SAVE LIGHT betjeningspanel	2		
3.1.1	Indikatorer	2		
3.1.2	Valg av luftmengde	2		
3.1.3	For å avbryte hvilemodus.....	3		
3.1.4	For å tilbakestille filterbytteperiode	3		
3.1.5	Endre betjeningspanelets adresse (hvis flere enn ett betjeningspanel brukes)	3		
3.2	SAVE TOUCH betjeningspanelet/ SAVE CONNECT	4		
3.2.1	Vanlige symboler	4		
3.2.2	Oversikt over startskjermen	4		
3.2.3	Statuslinje og alarmer	5		
3.2.4	Hurtiginformasjon-skjerm bilde	5		
3.2.5	Brukermoduser	5		
3.2.6	Temperaturinnstillinger	7		
3.2.7	Luftmengdeinnstillinger	7		
3.2.8	Ukeplan	8		
4	Vedlikehold.....	9		
4.1	Vedlikeholdsplan.....	9		
4.2	For å få tilgang til interne komponenter	9		
4.3	Rengjøring av luftkamrene	10		
4.4	Bytte filter	10		
4.4.1	For å tilbakestille filterbytteperiode	10		
4.4.2	Valg av filtersett.....	11		
4.5	Rengjøring av varmeveksler	11		
4.6	Rengjøring av vifter	12		
4.7	Bytte rotorreim.....	12		
4.8	Vedlikehold av kanalanlegget.....	14		
4.8.1	Rengjøring av spjeld og øvrige komponenter	14		
4.8.2	Kontroll av friskluftinntak	14		
4.8.3	Kontroll av takhatten (dersom montert)	14		
4.8.4	Kontroll og rengjøring av ventilasjonskanalene	14		
5	Feilsøking	15		
6	Elektriske data	16		
7	Avfallshåndtering og resirkulering.....	16		

1 Oversikt

1.1 Generell beskrivelse

I denne bruksanvisningen finner du grunnleggende informasjon om hvordan du betjener og utfører vedlikehold på aggregatet og systemet det er tilkoblet.

Les anvisningene grundig og i sin helhet.

Du finner beskrivelse av avanserte innstillinger og montering av tilleggsutstyr i **Anvisning for service og installasjon av tilleggsutstyr**.

Du finner alle dokumentene på vår hjemmeside www.systemair.com.

1.2 Garanti

For at garantikrav skal kunne fremmes må produktene være riktig tilkoblet og betjent, og brukt i samsvar med produktmanualene. Ytterligere forhåndskrav er en fullført vedlikeholdshistorikk, og en igangkjøringsprotokoll. Systemair krever disse i ved garantikrav.

1.3 Typebetegnelse

Før en tar kontakt med servicepersonell, les av teknisk dataskilt (produksjonsnummer og typebetegnelse) som er plassert ved siden av eksternt koblingsboks og på innsiden av aggregatet.

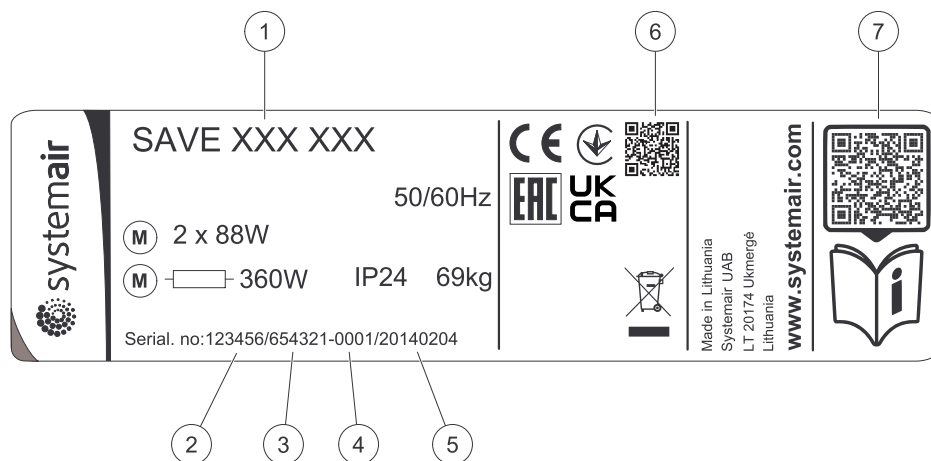


Fig. 1 Typebetegnelse

Posisjon	Beskrivelse
1	Typebetegnelse (produktspesifikasjon)
2	Artikkelnnummer
3	Produksjonsordrenummer
4	Serienummer
5	Produksjonsdato (DD.MM.ÅÅ)
6	Skannbar kode for produksjonsnummer og programvareversjon
7	Skannbar kode for reservedelsliste og dokumentasjon

2 Advarsler



Fare

- Kontroller at enheten er frakoblet nettstrømforsyningen før du utfører vedlikehold eller elektrisk arbeid!
- All elektrisk tilkobling og alt vedlikeholdsarbeid skal utføres av autorisert installatør i henhold til gjeldende forskrifter.

**Advarsel**

- Dette produktet er ikke beregnet på bruk av verken barn eller voksne med nedsatte fysiske og mentale evner eller manglende erfaring og kunnskap, hvis ingen instruksjoner er gitt av personen som er ansvarlig for sikkerheten, eller at denne personen har tilsyn med operasjonen. Barn skal ha tilsyn slik at de ikke leker med produktet.
- Se opp for skarpe kanter under montasje og vedlikehold. Bruk beskyttelseshansker.

**Advarsel**

- Selv om strømforsyningen til aggregatet er koblet fra, er det fremdeles fare for personskade på grunn av roterende deler som ikke har stoppet helt.

3 Drift

Enheter kan styres ved hjelp av en eller flere metoder:

- SAVE LIGHT betjeningspanel, se 2.
- SAVE TOUCH betjeningspanel, se 4.
- SAVE CONNECT, se 4.

3.1 SAVE LIGHT betjeningspanel

SAVE LIGHT er et grunnleggende betjeningspanel for SAVE serien med ventilasjonsaggregater. SAVE LIGHT muliggjør endring av luftmengdenivåer og indikerer aktive alarmer.

1. En knapp for å øke luftmengden
2. En knapp for å redusere luftmengden
3. Gjeldende luftmengdenivå/-modus
4. Lampe for filterbytte
5. Lampe for generell alarm

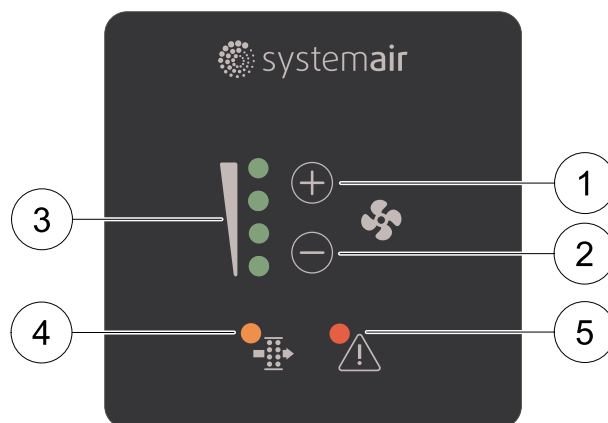
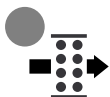


Fig. 2 Forklaring av symboler

3.1.1 Indikatorer



Lampen for generell alarm indikerer enhver alarm. Alarmtype er ikke spesifisert. Det er ikke mulig å bekrefte alarmer fra SAVE LIGHT betjeningspanelet. Sjekk SAVE TOUCH betjeningspanelet, eller kontakt ditt lokale installasjons- / servicefirma.



Lampen for filterbytte lyser når filtrene må byttes. Filtrene kan ikke rengjøres og må byttes ved behov. Dette utføres normalt 2-3 ganger per år, avhengig av lokal luftforurensing.

3.1.2 Valg av luftmengde

Lamper viser gjeldende luftmengdenivå (figur 2, pos. 3).

- Trykk (+) knappen for å øke luftmengden.
- Trykk (-) knappen for å redusere luftmengden.

Av	Lav (Minimum)	Normal	Høy	Boost (Maksimum)	Auto – blinker sakte
Viften kan settes til Av ved å aktivere Manuell viftestopp-funksjonen i Innstillinger meny.	Viftehastighet – 25%	Viftehastighet – 45%	Viftehastighet – 70%	Setter hastigheten for både tilluft- og avtrekksviften til Maksimum nivåer, for å bytte ut inneluften med frisk luft i en kort periode. Aggregatet går tilbake til tidligere aktiv modus etter 1 time når Boost modus.	Behovsstyring. Bare tilgjengelig når Ukeplan, Behovsstyring funksjonene er aktive eller Vifter innstillingen er satt til Ekstern.



Merk:

- Minimum og Maksimum luftmengde kan bare aktiveres av et signal fra en ekstern kilde.
- Auto modus eller Manuell viftestopp funksjonen kan aktiveres ved bruk av SAVE TOUCH betjeningspanel eller en mobilapp.
- Det er **ikke** anbefalt å sette viftene til Av ved boligventilasjon. Dersom manuell viftestopp er aktivert, skal aggregatet ha stengespjeld i avkast- og inntakskanal for å unngå kuldetrekk og risiko for kondens når aggregatet er stoppet.

3.1.3 For å avbryte hvilemodus

Trykk på en hvilken som helst knapp for å avbryte hvilemodus. SAVE LIGHT går tilbake til hvilemodus etter 3 minutter med inaktivitet.

Alle lampene i betjeningspanelet er av i hvilemodus. Hvilemodus er aktiv fra kl. 21:00 til 07:00 (basert på tiden for ventilasjonsaggregatet).

3.1.4 For å tilbakestille filterbytteperiode

Trykk og hold \oplus og \ominus knappene i 3 sekunder for å tilbakestille filterperioden (filterbyttelampen slås av).

3.1.5 Endre betjeningspanelets adresse (hvis flere enn ett betjeningspanel brukes)

Hvis flere enn ett SAVE LIGHT betjeningspanel brukes, må adressen til andre betjeningspaneler endres.

Hvert betjeningspanel må ha sitt eget unike adressenummer. For å fungere på riktig, må Ingen betjeningspanel skal ha samme adresse.

1. Trykk og hold \ominus knappen i 10 sekunder for å se gjeldende adresseverdi for betjeningpanelet.

2. Trykk \oplus knappen for å øke og \ominus knappen for å redusere verdien.

Adresseverdien kan endres fra 6 til 10, standardverdien er 10.

Adresseverdi	Driftsindikasjon
6	Lampe for lav luftmengde er på
7	Lamper for normal luftmengde er på
8	Lamper for høy luftmengde er på

Adresseverdi	Driftsindikasjon
9	Lamper for Boostmodus er på
10	Alle lamper er på

3.2 SAVE TOUCH betjeningpanelet/ SAVE CONNECT

Innstillinger gjøres ved å trykke på ikoner eller alternativer. Berøringsskjermen er følsom og det er ikke nødvendig å trykke på for hardt.

SAVE CONNECT løsning (mobilapplikasjon og Internett-tilgangsmodul) har en lignende menystruktur og funksjonalitet som SAVE TOUCH betjeningspanelet, slik at denne delen også kan brukes som en veiledning for mobilapplikasjonen.

3.2.1 Vanlige symboler

Følgende symboler er vanlige og finnes i de fleste menysider:



Tilbake-knappen for å returnere til forrige meny, finnes øverst til venstre



Pil opp for å øke en verdi



Pil ned for å redusere en verdi



Av/på-bryter for å aktivere eller deaktivere en funksjon. Hvit boble – funksjon er inaktiv, grønn boble – funksjonen er aktiv.

AVBRYT

Avbryte endringene

Lagre/OK

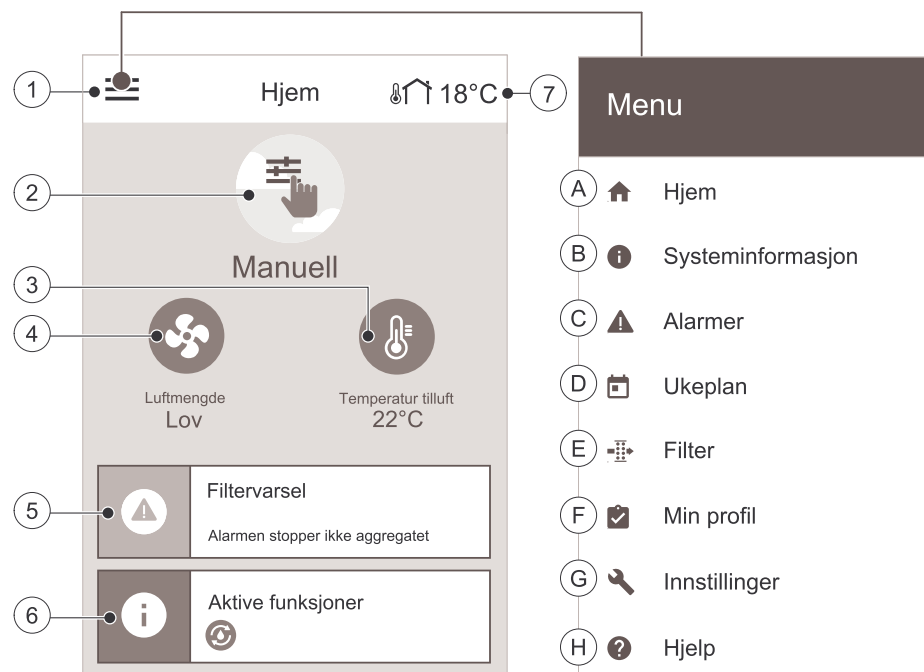
Bekreftede endringene

Noen menyer har mer enn én side. Trykk på sideindikator øverst i høyre hjørne for å gå til neste side. Det første tallet viser aktuelt sidenummer og det andre tallet viser totalt antall tilgjengelige sider.

Mange alternativer dukker opp i pop-up-vindu. Velg alternativet fra listen som vises i pop-up-vinduet og trykk på OK for å bekrefte valget.

3.2.2 Oversikt over startskjermen

1. Meny
2. Aktiv brukermodus
3. Temperaturinnstillinger
4. Innstillinger for luftmengde
5. Alarmer og advarsler
6. Statuslinje
7. Utetemperatur




- A. Tilbake til startskjermen
- B. Grunnleggende informasjon om aggregatet
- C. Aktive alarmer og alarmhistorikk
- D. Konfigurer ukeplan

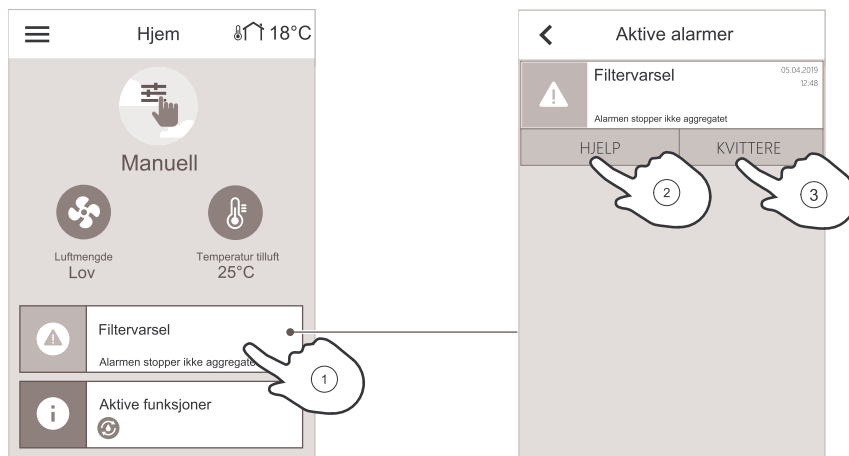
- E. Se og endre gjenværende tid til filterbytte
- F. Generelle innstillinger
- G. Konfigurasjon av alle innstillinger
- H. Hjelp- og feilsøkingssmeny

3.2.3 Statuslinje og alarmer

Statuslinje indikerer alle aktive funksjoner. Trykk på statuslinjen for å se beskrivelser av aktive funksjoner mer detaljert.

 Du finner ytterligere informasjon om brukermoduser og funksjoner i Hjelpe-menyen.

Trykk på alarmlinjen på startskjermen for å se alle aktive alarmer.



Berør Hjelpe-knappen for å få vite mer om alarmen. Du kan kvittere alarmen ved å berøre BEKREFT-knappen.



Merk:

Den underliggende årsaken til alarmen må rettes opp først, ellers vil alarmen aktiveres på nytt. Dersom problemet fortsetter, ta kontakt med installasjonsfirmaet eller servicepersonell.

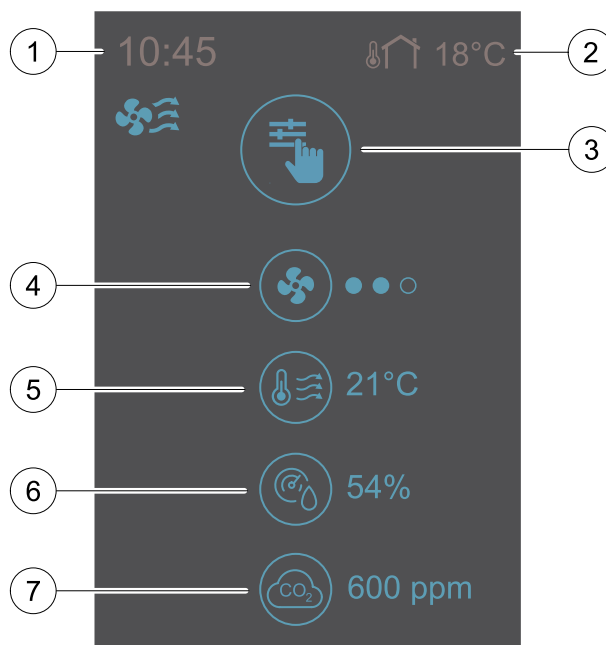
3.2.4 Hurtiginformasjon-skjerm bilde

Hurtiginformasjon-skjerm bildet kan vises i stedet for et hvilemodusskjerm bilde.


Hurtiginformasjon-skjerm bildet viser følgende informasjon:

1. Tid
2. Utetemperatur
3. Gjeldende brukermodus / alarm
4. Viftehastighet
 - – av, ●○○ – Minimum/Lav, ●●○ – Normal, ●●● – Høy/Maksimum
5. Tillufttemperatur
6. Relativ fuktighet (hvis konfigurert)
7. CO₂ sensorverdi (hvis konfigurert)

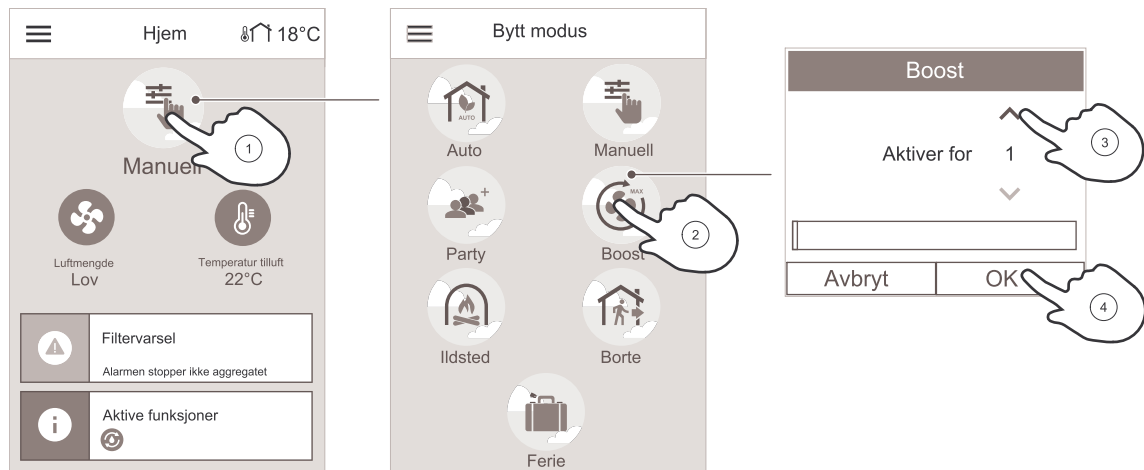
Hurtiginformasjon-skjerm bildet kan aktiveres eller deaktiveres i menyen Min profil → Skjerminnstilling → Hurtiginformasjon-skjerm.



3.2.5 Brukermoduser

 Du finner ytterligere informasjon om brukermoduser og funksjoner i Hjelpe-menyen.

Sirkelen øverst på startskjermen indikerer en aktiv brukermodus. Berør symbolet for å endre modus.



Varighet for midlertidige brukermøder må angis. SAVE VTR 100/B går tilbake til forrige arbeidsmodus etter at den angitte varigheten er utløpt.



Merk:

AUTO-modus kan bare velges dersom de valgfrie funksjonene Behovsstyring, Ukeplan og/eller eksterne viftereuleringsfunksjoner er aktivert.

3.2.5.1 Permanente moduser



Permanente moduser er alltid aktive med mindre avbrutt av midlertidige moduser, aktiverte brukerfunksjoner eller alarmer:

Ikon	Tekst	Beskrivelse
	Auto	Behovsstyring. AUTO-modus er tilgjengelig som valg dersom Behovsstyring, Ukeplan og/eller ekstern viftereulering er konfigurert, ellers vil ikke AUTO-modus-ikonet være synlig i aktiv brukermøder-menyen. AUTO-modus aktiverer Behovsstyring, Ukeplan og/eller ekstern viftekontroll-funksjoner. Behov kan velges som luftmengdeinnstilling i Ukeplan.
	Manuell	Manuelt valg av luftmengde. Aggregatet kan stilles inn på en av fire luftmengder: Av/Lav/Normal/Høy. Merk: Viftene kan slås AV ved å aktivere Manuell viftestopp- funksjonen i Innstillinger -menyen.

3.2.5.2 Midlertidige moduser

Midlertidige moduser er aktive kun i en angitt tidsperiode med mindre programmet avbrytes av en aktiv brukermøder, aktiverte brukerfunksjoner eller alarmer:

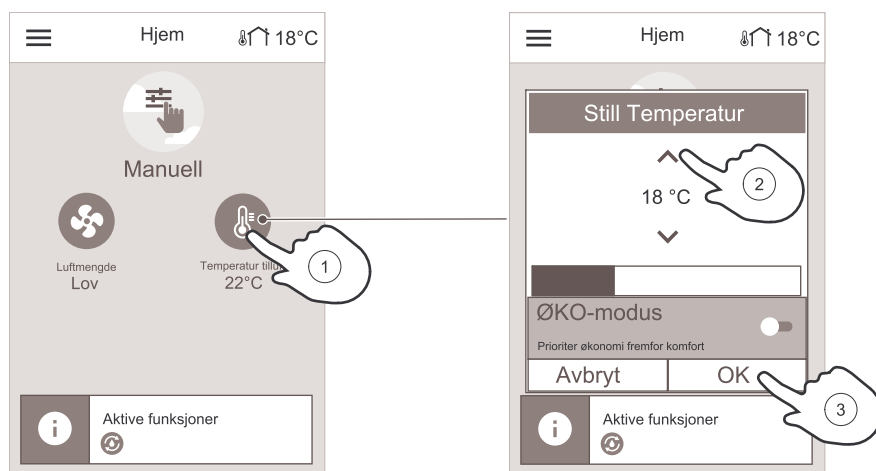
Ikon	Tekst	Beskrivelse
	Ferie	Setter luftmengden på viftene for tilluft og avtrekk til Lav når brukeren er hjemmefra over en lengre periode. ØKO-modus er aktiv. Still inn varighet i dager.
	Party	Setter luftmengden på viftene for tilluft og avtrekk til Høy og endrer temperatursettpunktet til -3 K dersom det er flere personer i boenheten enn vanlig. Standard forskyvning av temperatursettpunkt er -3 K. Still inn varighet i timer.
	Borte	Setter luftmengden på viftene for tilluft og avtrekk til Lav når brukeren er hjemmefra i en kortere periode. ØKO-modus er aktiv. Still inn varighet i timer.

Ikon	Tekst	Beskrivelse
	Boost	Setter hastigheten for både tilluft- og avtrekksviften til Maksimum nivåer, for å bytte ut inneluften med frisk luft i en kort periode. Angi varighet i minutter.
	Ildsted	Setter hastigheten for tilluftviften til Høy og avtrekksviften til Lav for å skape et overtrykk i boenheten for bedre trekk i pipa. Still inn varighet i minutter.

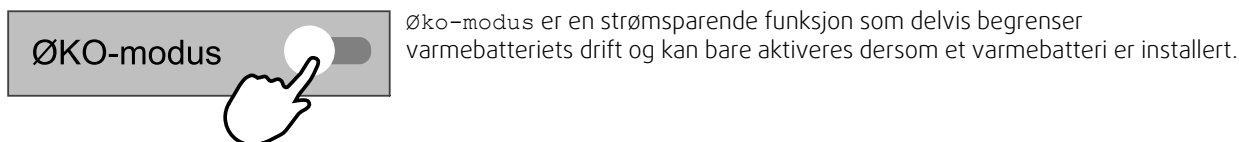
Innstillinger for alle moduser kan endres i Innstillinger-menyen.

3.2.6 Temperaturinnstillinger

Berør termometersymbolet på startskjermen for å åpne vinduet med temperaturinnstillinger.

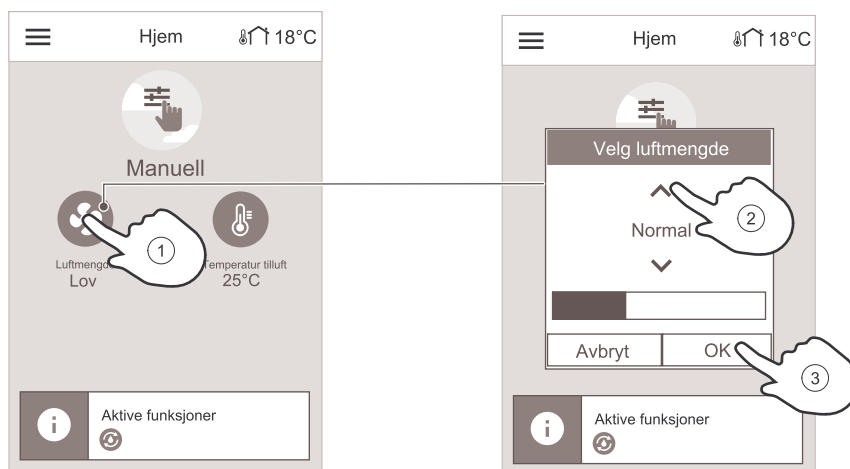


Bruk opp- og ned-pilene for å øke eller minske en verdi. Standardinnstillingen er 18 °C.



3.2.7 Luftmengdeinnstillinger

Berør viftesymbolet på startskjermen. I det åpne vinduet kan du bruke opp- og ned-pilene til å øke og minske viftenes hastighet.



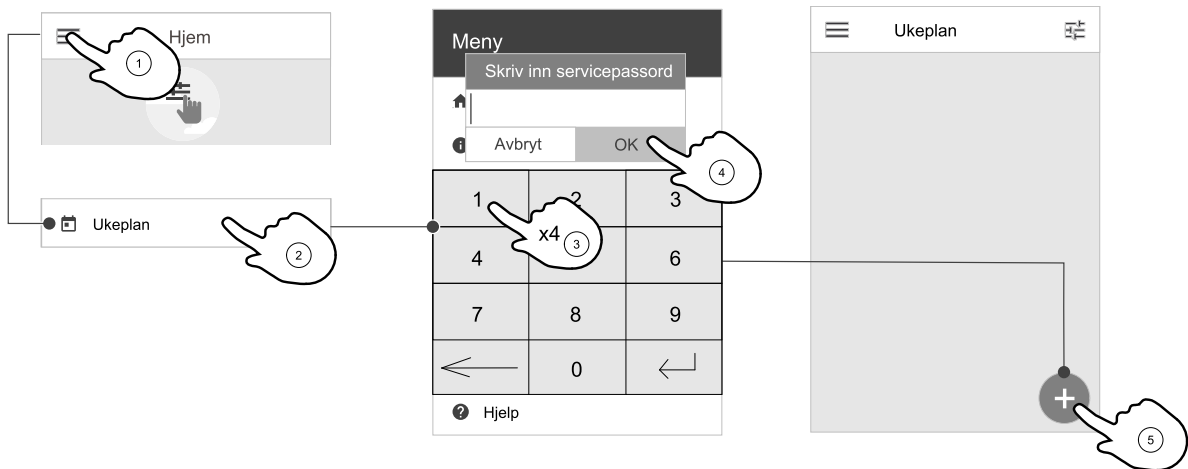
Merk:

Luftmengden kan bare reguleres i Manuell-modus.

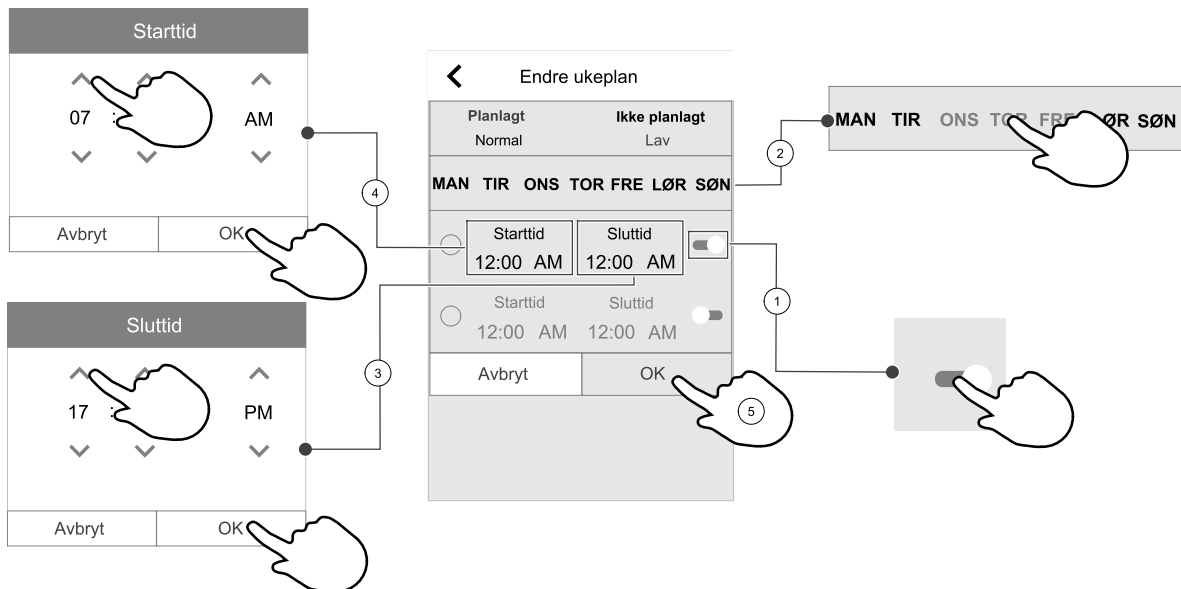
3.2.8 Ukeplan

I startskjermen berører du menyikonet og velger Ukeplan.

Menyen er låst som standard. Angi passord (standardpassordet er 1111).



Trykk ikonet nederst til venstre på skjermen for å legge til en ny ukeplan, eller trykk på REDIGER for å endre eksisterende ukeplan.



Berør glidebryteren til høyre for å aktivere den planlagte tidsperioden.

Still inn tidsperiode. Trykk på **STARTTID** eller **SLUTTID** for å endre tid. Bruk pilene **▲** og **▼** for å øke eller senke verdien. Bekreft med **OK**-knappen.



Merk:

Planlagt tid kan startes, men kan aldri slutte ved midnatt (00:00). Siste mulig **SLUTTID** er 23.59. Planlagt tid kan ikke gå til neste dag.

12- eller 24-timers format kan endres i menyen **Min profil**.

Ukeplan er bare aktiv under **AUTO**-modus.

Om nødvendig, aktiver den andre planlagte perioden, og still inn tid.

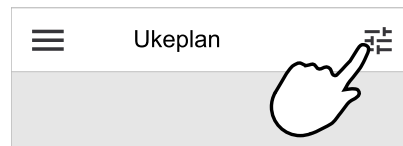
Når tiden er stilt inn, klikk på dag(ene) tidsperioden skal være aktiv. Det er mulig å sette egen timeplan for hver dag. Allerede planlagte dager er ikke tilgjengelig for valg av nye tidsplaner.

Bekreft tidsperioden med **OK**-knappen.

3.2.8.1 For å planlegge luftmengdestillinger

Trykk på Innstillingsikonet for å gå til PLANLEGG INNSTILLINGER FOR LUFTMENGDER-menyen. I denne menyen stilles luftmengde for planlagte og uplanlagte perioder. Tilgjengelige nivåer: Av, Lav, Normal, Høy eller Behov.

Sett forskyvning av temperatursettpunktet for begge perioder (-10°C - 0°C).



Behov-nivå er bare tilgjengelig dersom Behovsstyring eller Ekstern vifte-funksjonen er aktiv.

4 Vedlikehold



Fare

- Kontroller at enheten er frakoblet nettstrømforsyningen før du utfører vedlikehold eller elektrisk arbeid!

Reklamasjonskrav kan bare gjøres dersom vedlikeholdsarbeidet er utført korrekt og det foreligger skriftlig dokumentasjon.

4.1 Vedlikeholdsplan

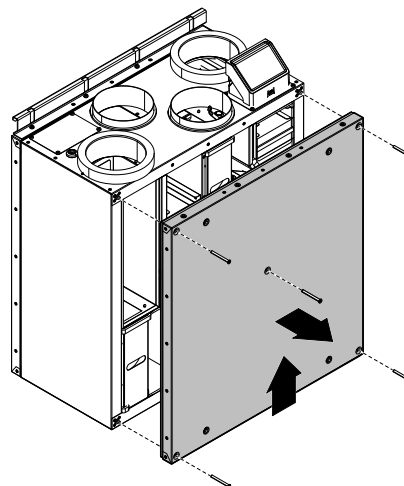
Oppgave	6 måneder	1 år	3 år	Ved behov
Generell inspeksjon	X			
Bytt filter	X			X
Vifterengjøring		X		
Rengjøring av varmeveksler			X	X
Utskiftning av belte				X
Kontroll og rengjøring av tilluft- og avtrekksventiler				X
Kontroll og rengjøring av friskluftinntak	X			
Kontroll og rengjøring av takhatt (hvis montert)	X			
Rengjøring av ventilasjonskanalene				X ¹

1. Det anbefales å utføre dette hvert 5. år. Arbeidet bør utføres av autorisert personell.

- Bruk kun originale reservedeler fra Systemair.
- Skann koden på typeskiltet for å finne liste over reservedeler.

4.2 For å få tilgang til interne komponenter

Frontdekselet festes med 5 skruer. Løsne skruene og ta av dekselet.



4.3 Rengjøring av luftkamrene



Fare

- Kontroller at nettstrømforsyningen til aggregatet er koblet fra før du utfører vedlikehold eller elektrisk arbeid!

Støv og smuss samler seg opp i luftkamrene på innsiden av produktet. Produktet må rengjøres med jevne mellomrom.

1. Stans aggregatet ved å koble fra strømmen.
2. Åpne sidedekselet. Se kapittel 4.2.
3. Rengjør alt støv eller smuss. Bruk støvsuger og en fuktig klut. La produktet tørke.
4. Lukk sidedekselet, fest det, og koble aggregatet til strøm.

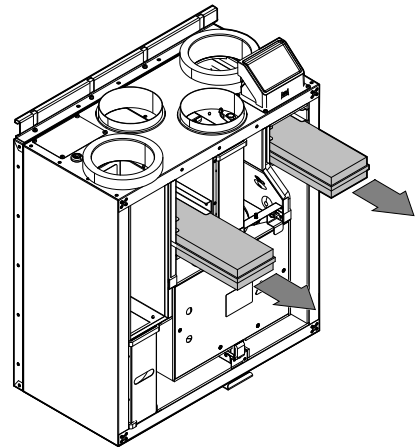
4.4 Bytte filter

Filtrene kan ikke rengjøres og må byttes ut ved behov. Dette utføres normalt 1–2 ganger pr. år, avhengig av lokal luftforurensing.

Det er viktig at filtrene byttes ut regelmessig, slik at aggregatets ytelse og energieffektivitet opprettholdes.

Når det er tid for filterbytte, vises en alarm på displayet. Gå frem som følger:

1. Stans aggregatet ved å koble fra strømmen.
2. Åpne og løft av inspeksjonsluken. Se kapittel 4.2.
3. Trekk filtrene ut mot deg. Det kan hende du må bruke litt kraft.
4. Sett inn de nye filtrene. Påse at de riktige filtertyperne er satt inn. Se merknad ovenfor.
5. Lukk sidedekselet, fest det, og koble aggregatet til strøm.
6. Tilbakestill filtertiden. Se kapittel 4.4.1.



4.4.1 For å tilbakestille filterbytteperiode

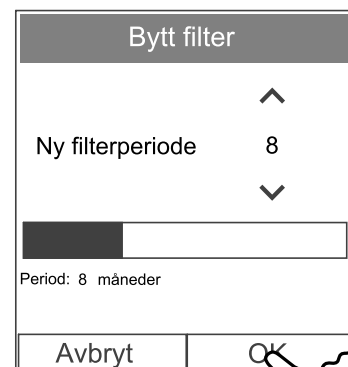
Når filteret er byttet er det nødvendig å tilbakestille filterperioden. Gå til **Filter**-menyen (se 3.2.2 *Oversikt over startskjermen*, side 4, pos. E) eller dersom filteralarm er tilstede, klikk på alarmstatuslinjen (se 3.2.2 *Oversikt over startskjermen*, side 4, pos. 5) og velg filteralarm. Velg **BYTT FILTER**, definer en ny filterperiode i vinduet som vises og trykk **OK** for å bekrefte valget.

Filtertimeren er nå tilbakestilt.



Merk:

Menyen er låst som standard. Angi passord (standardpassordet er 1111).



4.4.2 Valg av filtersett

Standardfiltre er designet for god utendørs luftkvalitet. Det er mulig å velge og bestille filtersett beregnet for dårligere utendørs luftkvalitet.

Endre type filtersett

1. Trykk på **Velg annet filtersett**-knappen i alarmmenyen.
Alternativt kan du gå til **Filter** meny (3.2.2 *Oversikt over startskjermen*, side 4, pos. E).
2. Velg filtersett fra listen.
3. Velg **OK**-knappen.



4.5 Rengjøring av varmeveksler



Fare

- Kontroller at nettstrømforsyningen til aggregatet er koblet fra før du utfører vedlikehold eller elektrisk arbeid!



Advarsel

- Påse at ingen ikke oppholder seg under aggregatet mens varmeveksleren fjernes.



Forsiktig

- Se opp for skarpe kanter under montasje og vedlikehold. Bruk beskyttelseshansker.

Selv om nødvendig vedlikehold blir utført, kan det samle seg støv i vekslerblokken. For at kapasiteten skal kunne opprettholdes, er det avgjørende at vekslerblokken rengjøres med jevne mellomrom, som angitt nedenfor. Rengjør varmeveksleren minst hver 3. år, eller ved behov.

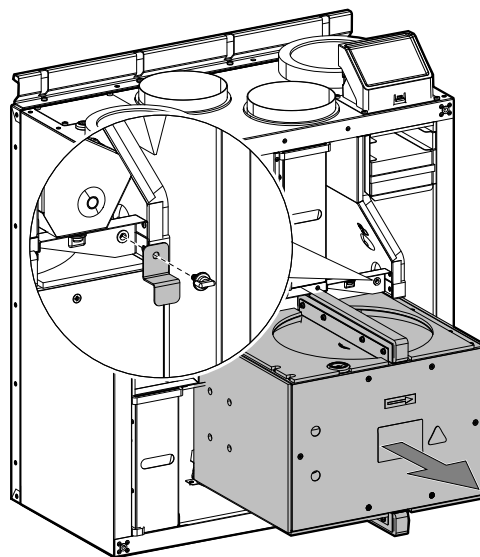
1. Stans aggregatet ved å koble fra strømmen.
2. Åpne og løft av inspeksjonsluken. Se figur 4.2.
3. Koble fra strømforsyning til rotor og rotorføler. Begge kabler finnes ved siden av rotoren.
4. Trekk rotoren ut mot deg. Det kan hende du må bruke litt kraft.
5. Støvsug varmeveksleren forsiktig.



Advarsel

Sørg for at rotormotoren ikke utsettes for fuktighet.

6. Sett rotoren tilbake på plass. Ikke glem å koble til rotorens strømforsyning og følerkablene.
7. Lukk sidedekselet, fest det, og koble aggregatet til strøm.



4.6 Rengjøring av vifter



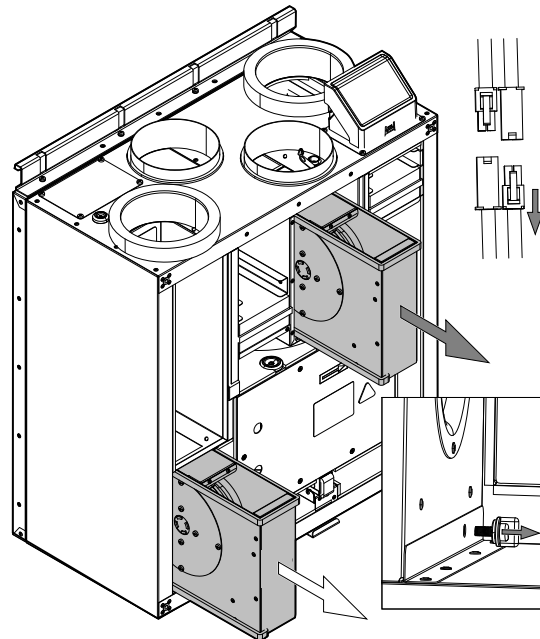
Fare

- Kontroller at nettstrømforsyningen til aggregatet er koblet fra før du utfører vedlikehold eller elektrisk arbeid!

Motorlagrene er smøre- og vedlikeholdsfrie.

Viftebladene kan, etter lengre tids bruk, og selv med regelmessig filterbytte, bli belagt med støv som reduserer kapasiteten.

1. Koble fra strømkablene til viften. Begge kabler finnes ved siden av viftene.
2. Fjern knottene som holder viften på plass.
3. Trekk viftene ut mot deg. Det kan hende du må bruke litt kraft.
4. Rengjør viftene med en klut eller myk børste. Unngå bruk av vann. White spirit kan brukes til å fjerne stridige avleiringer.
La viftene tørke skikkelig før de settes tilbake.
5. Sett viftene tilbake på plass. Husk å koble til strømkablene igjen.
6. Lukk sidedekselet, fest det, og koble aggregatet til strøm.



4.7 Bytte rotorreim



Fare

- Kontroller at enheten er frakoblet nettstrømforsyningen før du utfører vedlikehold eller elektrisk arbeid!

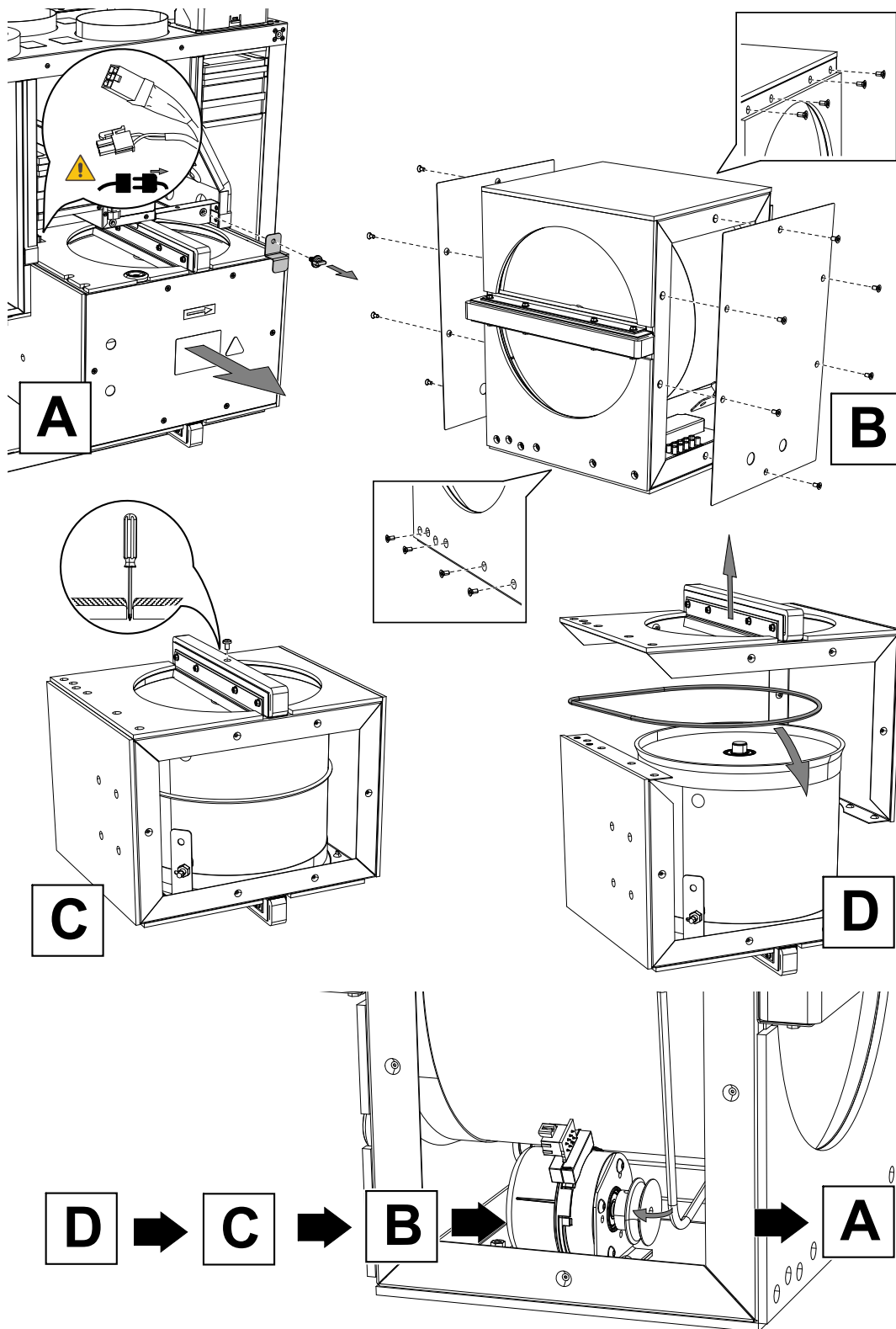


Advarsel

- Påse at ingen ikke oppholder seg under aggregatet mens varmeveksleren fjernes.

Hvis alarmen **ROTORVAKT** går, kan rotordrivreimen være skadet eller ødelagt, se kapittel 3.2.3.

En reservedrivreim er allerede plassert på varmevekslerrotoren og leveres sammen med aggregatet.



Dersom begge de sveisede drimreimene er defekte, kan en leddnippel benyttes som en midlertidig reparasjonsløsning inntil den sveisede reimen kan byttes ut med en ny. Dersom reimskiven er tilgjengelig, er det ikke nødvendig å fjerne varmevekslerenheten for å midlertidig bytte en defekt drivreim. Dette avhenger av hvordan aggregatet er installert.

Midlertidig reparasjonsløsning for reim

1. Stans aggregatet ved å koble fra strømmen.
Fjern frontdekselet til aggregatet.
Fjern varmevekslerens deksel.
2. Fest drivreimen til den roterende varmeveksleren med tape, og roter veksleren for hånd for å få tak i drivreimen.
3. Fjern tapen og sett den "tomme" enden av drivreimen på nippelen. Trykk endene godt sammen og sjekk at skjøten er "strekfast".
4. Dra drivreimen opp på reimskiven og roter veksleren for hånd. Kontroller at reimskiven roteres.



Merk:

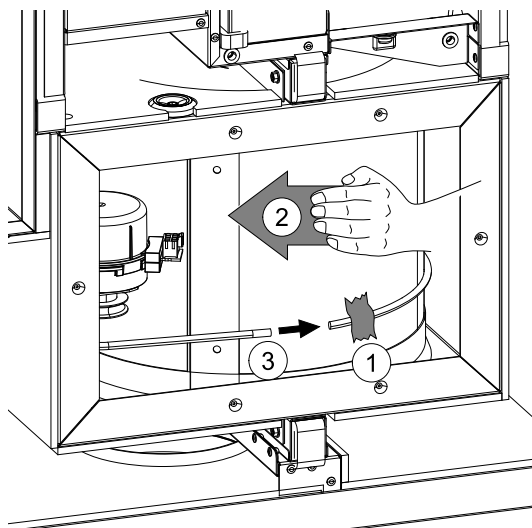
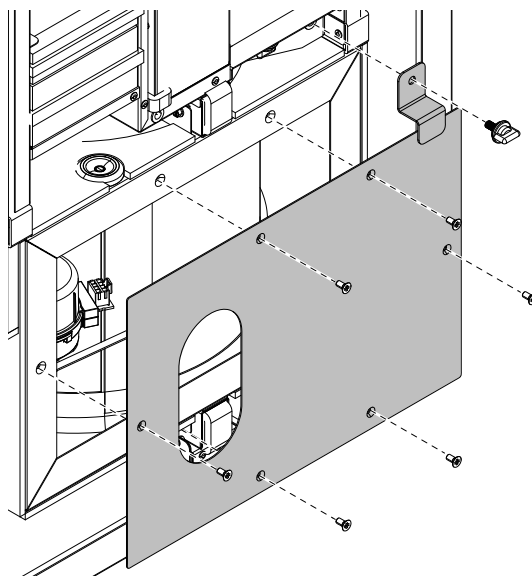
Dersom drivreimen slurer, er den sannsynligvis for lang og må kortes inn. Kapp 5 mm av drivreimen og gjenta operasjonen.

5. Dersom reimskiven ikke er tilgjengelig, må varmevekslerenheten fjernes for å kunne midlertidig reparere en defekt drivreim.
6. Sett begge dekslene tilbake på plass og koble til strøm.
7. Kontroller at alarmen har stanset i kontrolldisplayet.



Merk:

Hvis alarmen fortsetter, bør du kontrollere rotorsensoren.



4.8 Vedlikehold av kanalanlegget

4.8.1 Rengjøring av spjeld og øvrige komponenter

Anlegget tilfører friskluft og trekker brukt luft ut fra boligen via kanalanlegg og tilluft- og avtrekksventiler. Tilluft- og avtrekksventilene plasseres i tak eller vegger i soverom, stue, våtrom, WC, osv. Tilluft- og avtrekksventilene kan tas ut og rengjøres i varmt såpevann (ventilene må ikke ombyttes). Rengjøring av tilluft-/avtrekksventiler utføres ved behov.

4.8.2 Kontroll av friskluftinntak

Løv og smuss kan feste seg til inntaksristen og redusere kapasiteten. Kontroller risten, og rengjør etter behov. Det anbefales å gjøre dette minst to ganger i året.

4.8.3 Kontroll av takhatten (dersom montert)

Takhatten bør kontrolleres årlig og rengjøres ved behov.

4.8.4 Kontroll og rengjøring av ventilasjonskanalene

Ventilasjonskanalene kan, etter lengre tids bruk, og selv med regelmessig bytte av filtere, bli belagt med støv som kan redusere kapasiteten.

Kanalene bør derfor rengjøres/byttes ved behov. Stålkanaaler kan rengjøres ved å trekke en børste dyppet i varmt såpevann gjennom kanalen via tilluft-/avtrekksåpningene eller spesielle inspeksjonsluker i anlegget (om dette finnes).

Det anbefales å utføre dette hvert 5. år. Arbeidet bør utføres av autorisert personell.

5 Feilsøking

Skulle det oppstå problemer, vennligst sjekk punktene under før du kontakter servicerepresentant.

Vifter starter ikke

1. Se etter alarmer i betjeningspanelet.
2. Kontrollér sikringer, og at hovedstrømforsyning samt hurtigkoblinger for tilluft- og avtrekksvifter er koblet til.
3. Sjekk ukeplanen. Viftene kan stilles til AV i menyen Planlegg innstillinger for luftmengder.

Redusert luftmengde

1. Se etter alarmer i betjeningspanelet. Noen alarmer kan redusere luftmengden til LAV.
2. Aggregatet kan være i avrimingsmodus. Dette reduserer viftehastigheten og i noen tilfeller stopper tilluftviften helt under avrimingsperioden. Viftene går tilbake til normal drift etter avriming. Et avrimingsfunksjonsikon er synlig på startskjermen dersom avrimingen er aktiv.
3. Viftenes hastighet reduseres lineært når utetemperaturen er under 0°C og en kompensasjonsfunksjon for friskluftinntak er aktivert.
4. Kontroller om midlertidig brukermodus som reduserer luftmengde ikke er aktivert, for eksempel Borte, Ferie osv. Kontroller også de digitale inngangene Sentralstøvsuger og Komfyravtrekk.
5. Kontroller luftmengdeinnstillingene betjeningspanelet.
6. Sjekk ukeplaninnstillingene (kapittel 3.2.8).
7. Kontrollér filtrene. Bytt om nødvendig.
8. Kontrollér tilluft-/avtrekksventiler. Rengjør om nødvendig.
9. Kontrollér vifter og varmeveksler. Rengjør om nødvendig.
10. Kontrollér om byggets luftinntak og avkast er tett.
11. Kontrollér kanaler for skade og/eller oppbygging av støv/forurensning.
12. Kontrollér innregulering av ventilene.

Aggregatet kan ikke reguleres (betjeningsfunksjoner er låst)

1. Tilbakestill betjeningsfunksjonene ved å koble fra hovedstrømmen i minst 10 sekunder.
2. Kontroller modulkontaktforbindelsen mellom betjeningspanelet og hovedkretskortet.

Lav tillufttemperatur

1. Se etter alarmer i betjeningspanelet.
2. Kontroller aktive brukerfunksjoner i betjeningspanelet dersom avrimingsfunksjonen er i gang.
3. Kontroller innstilt tillufttemperatur i betjeningspanelet.
4. Kontroller om øko-modus er aktiv i betjeningspanelet (det er en strømsparingsfunksjon og forhindrer at varmebatteriet aktiveres).
5. Sjekk om brukermodusene Ferie, Borte eller Party er aktivert i betjeningspanelet eller gjennom en fastkablet bryter.
6. Kontrollér analoge innganger i innstillingsmenyen for å bekrefte at temperaturfølere fungerer korrekt.
7. Ved installert elektrisk ettervarmebatteri: Kontrollér om overopphetingsvernet er aktiv. Om nødvendig, tilbakestill ved å trykke på den røde knappen foran på det elektriske ettervarmebatteriet (pos).
8. Kontroller avtrekksfilteret og bytt ved behov.
9. Kontrollér om aggregatet har ettervarmebatteri tilkoblet. Ved lave utetemperaturer kan det kan være behov for elektrisk/vann ettervarmebatteri. Ettervarmebatteri kan kjøpes som tilbehør.

Støy/vibrasjoner

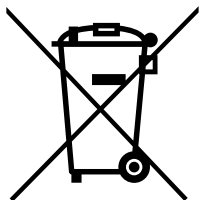
1. Rengjør viftebladene.
2. Kontrollér at skruene som holder viftene er strammet til.
3. Kontrollér at vibrasjonsdempende list er montert på veggbraketten og bak på aggregatet. Påse at det ikke er direkte kontakt mellom aggregat og bygningskonstruksjon.
4. Kontrollér at rotorbeltet ikke sakter/slipper (dersom aggregatet har roterende varmeveksleren).

6 Elektriske data

Vifter	70 W
Totalt effektbehov	83 W
Sikring	10 A

Spenning 230 V 1~, 50Hz

7 Avfallshåndtering og resirkulering



Dette produktet er i samsvar med det europeiske WEEE-direktivet og relatert nasjonal avfallslovgivning. Lokale regler og forskrifter for avfallshåndtering av elektronisk avfall må følges.

Dette produktets emballasjematerialer kan gjenvinnes og brukes om igjen. Skal ikke kastes sammen med husholdningsavfall.





Systemair UAB
Ling st. 101
LT-20174 Ukmergė, LITHUANIA

Phone +370 340 60165
Fax +370 340 60166

www.systemair.com